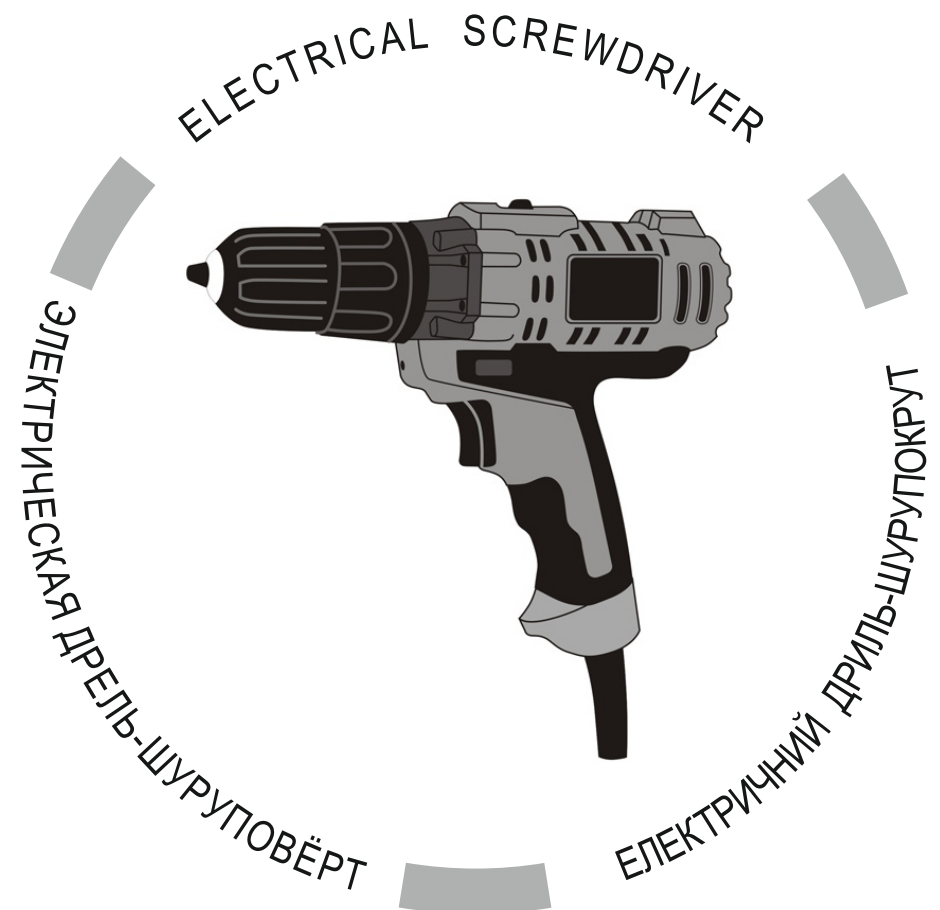


# VITALS

КЕРІВНИЦТВО З ЕКСПЛУАТАЦІЇ



WWW.VITALS.COM.UA



MODEL

МОДЕЛЬ

МОДЕЛЬ

Us 1032MG Dual Speed Pro+

1. Загальний опис	6
2. Комплект поставки	9
3. Технічні характеристики	10
4. Вимоги безпеки	11
4.1. Важлива інформація з безпеки	11
4.2. Безпека експлуатації	11
5. Експлуатація	16
5.1. Підготовка до роботи	16
5.2. Робота	17
6. Технічне обслуговування	21
7. Транспортування, зберігання та утилізація	22
8. Можливі несправності та шляхи їх усунення	24
9. Гарантійні зобов'язання	26

## ШАНОВНИЙ ПОКУПЕЦЬ!

Ми висловлюємо Вам свою подяку за вибір продукції ТМ «Vitals».

Продукція ТМ «Vitals» виготовлена у відповідності з сучасними технологіями, що забезпечує її надійну роботу на протязі тривалого часу за умов дотримання правил експлуатації та заходів безпеки. Дана продукція виготовлена на замовлення ТОВ «Агромаштрейд», м. Дніпропетровськ, вул. Надії Алексеєнко, 70, т. 056-374-89-39. Продукція продається фізичним та юридичним особам в місцях роздрібної та оптової торгівлі за цінами, які вказані продавцем, у відповідності до чинного законодавства.

Електричний дріль-шурупокрут Vitals Master Us 1032MG Dual Speed Pro+ за своєю конструкцією та експлуатаційними характеристиками відповідає вимогам нормативних документів України, а саме: ДСТУ ІЕС 60745-2-1: 2010, ДСТУ ІЕС 61000-3-2: 2004, ДСТУ EN 61000-3-3: 2004, ДСТУ CISPR 14-1: 2004, ДСТУ CISPR 14-2: 2007.

Дане керівництво містить всю інформацію про електричний дріль-шурупокрут, необхідну для його правильного використання, обслуговування та регулювання, а також необхідні заходи під час експлуатації виробу.

Дбайливо зберігаєте це керівництво і звертайтеся до нього в разі виникнення питань стосовно експлуатації, зберігання та транспортування виробу. У разі зміни власника електричного дріль-шурупокрута передайте це керівництво новому власнику.

У разі виникнення будь-яких претензій до продукції або необхідності отримання додаткової інформації, а також проведення технічного обслуговування та ремонту, підприємством, яке приймає претензії, є ТОВ «Агромаштрейд», м. Дніпропетровськ, вул. Надії Алексеєнко, 70, т. 056-374-89-39. Додаткову інформацію стосовно сервісного обслуговування Ви можете отримати за телефоном 056-374-89-38 або на сайті [www.vitals.com.ua](http://www.vitals.com.ua).

У той же час необхідно розуміти, що керівництво не в змозі передбачити абсолютно всі ситуації, які можуть мати місце під час застосування виробу. У випадку виникнення ситуацій, які не зазначені в цьому керівництві, або у разі необхідності отримання додаткової інформації, зверніться до найближчого сервісного центру ТМ «Vitals».

Виробник не несе відповідальності за збиток та можливі пошкодження, які заподіяні внаслідок неправильного поводження з виробом або використання виробу не за призначенням.

Продукція ТМ «Vitals» постійно вдосконалюється і, в зв'язку з цим, можливі зміни, які не порушують основні принципи управління, в зовнішньому вигляді, конструкції, комплектації та оснащенні виробу, так і у змісті даного керівництва без повідомлення споживачів. Всі можливі зміни спрямовані тільки на покращення та модернізацію виробу.

## ЗНАЧЕННЯ КЛЮЧОВИХ СЛІВ



### ОБЕРЕЖНО!

Позначає потенційно небезпечні ситуації, яких слід уникати, в іншому випадку може виникнути небезпека для життя та здоров'я.



### УВАГА!

Позначає потенційно небезпечні ситуації, які можуть призвести до легких травм або до поломки виробу.



### ПРИМІТКА!

Відзначає важливу додаткову інформацію.

Електричний дріль-шурупокрут Vitals Master Us 1032MG Dual Speed Pro+ (далі за текстом – шурупокрут) виготовлений із дотриманням усіх вимог безпеки та достатньо надійний в процесі експлуатації.

Шурупокрут є ручним електричним інструментом, який призначений для закручування і відкручування кріпильних виробів (шурупів, гвинтів, саморізів, конфірматів, дюбелів, болтів та гайок), а також для свердління отворів свердлами з циліндричним хвостовиком, діаметром 0,8-10 мм.

Для роботи з кріпильними виробами (шурупами, гвинтами, саморізами, конфірматами, дюбелями) використовуються біти – спеціальні змінні насадки, один кінець яких виготовлений у вигляді шестигранної хвостової частини, а другий має форму наконечника викрутки (стандартний або спеціальний). Для закручування і відкручування болтів та гайок застосовуються спеціальні насадки відповідного профілю.

Принцип дії шурупокрута максимально простий: під час натискання на клавішу «Вмикання/Вимикання» (за умов розблокованої клавіші) обертальний рух від ротора електричного двигуна постійного струму передається на планетарний редуктор. Редуктор здійснює механічну передачу крутного моменту на шпindel, на якому закріплений патрон з бітою, насадкою або свердлом.

Основна відмінність шурупокрута від дреля – наявність муфти-регулятора крутного моменту. Муфта-регулятор дозволяє закручувати кріпильний виріб з необхідним зусиллям, тим самим уникаючи сточування шліців та зриву різьби. Як тільки кріпильний виріб буде закручений, обертання затискного патрона призупиниться, при цьому ротор електричного двигуна продовжить обертатися (чути тріск тріскачки).

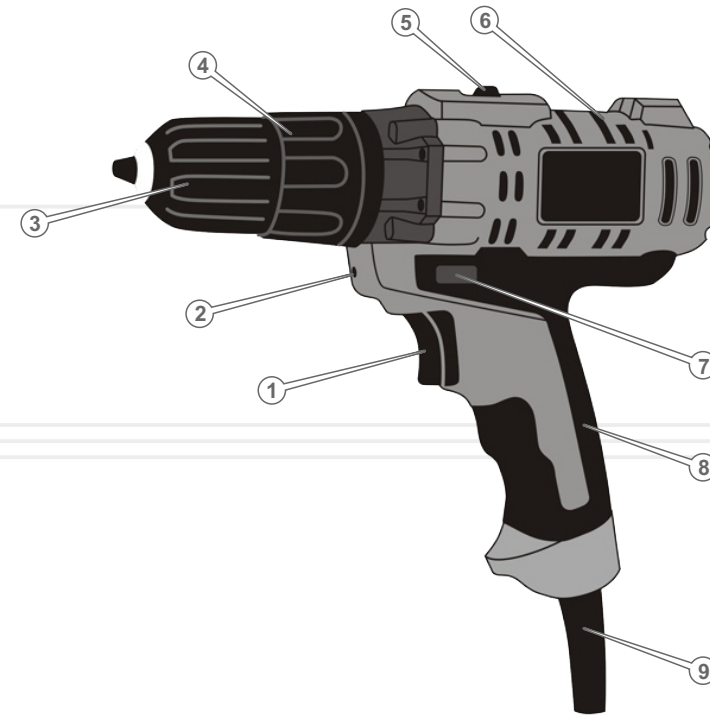
Крім високих показників продуктивності та надійності, даний виріб має ряд інших переваг:

- надійні електричний двигун, редуктор і клавіша «Вмикання/Вимикання»;
- плавне регулювання швидкості обертання шпindelя;
- швидкозатискний свердлильний патрон;
- гумована рукоятка;
- два режими роботи: режим шурупокрута та режим дреля;
- два діапазони швидкості обертання шпindelя;
- наявність підсвідки робочої області.

Джерелом електроживлення шурупокрута служить однофазна мережа змінного струму напругою 220 В частотою 50 Гц.

Опис основних компонентів шурупокрута представлений нижче.

малюнок 1



**Специфікація до малюнка 1**

1. Клавіша "Вмикання/Вимикання".
2. Світлодіодна підсвітка.
3. Швидкозатискний патрон.
4. Муфта-регулятор крутного моменту з градуйованою шкалою.
5. Перемикач діапазонів швидкості.
6. Корпус електричного двигуна.
7. Перемикач напрямку обертання шпинделя (реверс).
8. Гумована рукоятка.
9. Мережевий кабель із силовою вилкою.

1. Шурупокрут.
2. Вугільні щітки.
3. Керівництво з експлуатації.

**ПРИМІТКА!**

Завод-виробник залишає за собою право вносити у зовнішній вигляд, конструкцію та комплект поставки шурупокрута незначні зміни, які не впливають на роботу виробу.

## МОДЕЛЬ

Us 1032MG Dual Speed Pro+

Номінальна напруга, В	230
Частота струму, Гц	50
Потужність, Вт	300
Частота обертання холостого ходу, об/хв	0-500/0-1800
Патрон, мм	10
Максимальний діаметр свердління, мм:	
сталь	10
дерево	20
камінь	-
Регулювання швидкості	+
Реверс	+
Швидкозатискний патрон	+
Габарити упаковки, мм	260x65x250
Вага нетто / брутто, кг	1,30 / 1,50

## 4.1. ВАЖЛИВА ІНФОРМАЦІЯ З БЕЗПЕКИ

Перш ніж почати користуватися шурупокрутом, уважно ознайомтеся з вимогами щодо техніки безпеки та попередженнями, які вказані в цьому керівництві.

Більшість травм під час експлуатації виробу виникає в результаті недотримання основних положень правил техніки безпеки. Травм можна уникнути, якщо суворо дотримуватися заходів безпеки та завчасно передбачити потенційну небезпеку.

Ні за яких обставин не використовуйте виріб способом або в цілях, не передбачених цим керівництвом.

Неправильна експлуатація виробу або експлуатація ненавченою людиною може привести до нещасного випадку.

**ОБЕРЕЖНО!**

**Забороняється експлуатація виробу не підготовленими до роботи людьми.**

## 4.2. БЕЗПЕКА ЕКСПЛУАТАЦІЇ

1. НЕ ДОЗВОЛЯЙТЕ КОРИСТУВАТИСЯ ВИРОБОМ ДІТЯМ ТА ОСОБАМ З ОБМЕЖЕНИМИ МОЖЛИВОСТЯМИ.
2. БУДЬТЕ ПОВНІСТЮ СКОНЦЕНТРОВАНИ НА РОБОТІ.  
Не відволікайтеся під час роботи шурупокрутом, так як це може викликати втрату контролю і стати причиною отримання травм різного ступеня тяжкості.
3. НЕ ДОВІРЯЙТЕ ШУРУПОКРУТ НЕПОВНОЛІТНІМ, ЗА ВИНЯТКОМ УЧНІВ, ЯКИМ ВИПОВНИЛОСЯ 16 РОКІВ, ЩО НАВЧАЮТЬСЯ РОБОТІ ВИРОБОМ ПІД ПИЛЬНИМ НАГЛЯДОМ ІНСТРУКТОРІВ.
4. НЕ ЗАЛИШАЙТЕ ВИРІБ УВІМКНЕНИМ БЕЗ НАГЛЯДУ.
5. НЕ ДОПУСКАЙТЕ ПРИСУТНОСТІ СТОРОННІХ ЛЮДЕЙ І ТВАРИН В ЗОНІ ПРОВЕДЕННЯ РОБІТ.

6. НІ В ЯКОМУ РАЗІ НЕ ВМИКАЙТЕ І НЕ ЕКСПЛУАТУЙТЕ ВИРІБ У ВИПАДКУ ХВОРОБИ, У СТАНІ СТОМЛЕННЯ, НАРКОТИЧНОГО АБО АЛКОГОЛЬНОГО СП'ЯНИННЯ, А ТАКОЖ ПІД ВПЛИВОМ СИЛЬНОДІЮЧИХ ЛІКАРСЬКИХ ПРЕПАРАТІВ, ЯКІ ЗНИЖУЮТЬ ШВИДКІСТЬ РЕАКЦІЇ ТА УВАГУ.
7. СТЕЖТЕ ЗА ЦІЛІСНІСТЮ ТА СПРАВНІСТЮ ВИРОБУ.  
Не вмикайте і не експлуатуйте виріб у випадку наявності пошкоджень, а також з ненадійно закріпленими частинами та деталями.
8. НАДЯГАЙТЕ ВІДПОВІДНИЙ ОДЯГ ТА ВЗУТТЯ ПІД ЧАС РОБОТИ З ВИРОБОМ.  
Працюючи з виробом, надягайте облягаючий одяг і застібніть всі ґудзики. Надягайте взуття з підошвою, яка не ковзає. Для захисту органів зору від потрапляння пилу, дрібних частинок матеріалу, який оброблюється, стружки, надягайте спеціальні захисні окуляри. Для захисту органів слуху (у разі такої необхідності) використовуйте навушники (беруші). Обов'язково використовуйте респіратор.
9. НЕ ДОТОРКУЙТЕСЬ ДО ОБЕРТОВИХ ДЕТАЛЕЙ ВИРОБУ.  
Не підносьте пальці рук та інші частини тіла до обертових частин шурупокрута.
10. ПІД ЧАС РОБОТИ МІЦНО УТРИМУЙТЕ ВИРІБ У РУЦІ.
11. ПІД ЧАС РОБОТИ НА ВИСОТІ ВИКОРИСТОВУЙТЕ ДРАБИНУ.
12. НЕ ПЕРЕВАНТАЖУЙТЕ ЕЛЕКТРИЧНИЙ ДВИГУН ШУРУПОКРУТА, ЧЕРГУЙТЕ РОБОТУ З ВІДПОЧИНКОМ.
13. ПІД ЧАС СВЕРДЛІННЯ ОТВОРІВ У СТИНАХ, СТЕЛЯХ ТА ПІДЛОГАХ ПЕРЕКОНАЙТЕСЯ У ВІДСУТНОСТІ ПРИХОВАНОЇ ЕЛЕКТРИЧНОЇ ПРОВІДКИ.
14. ПІД ЧАС СВЕРДЛІННЯ ОТВОРІВ У ЗАГОТІВЛІ ЗАКРІПЛЮЙТЕ ЇЇ В ЛЕЩАТАХ АБО В СТРУБЦІНІ.
15. СТЕЖТЕ ЗА ТИМ, ЩОБ ПІД ЧАС РОБОТИ ШУРУПОКРУТОМ ДРІБНІ ЧАСТИНКИ МАТЕРІАЛУ, ЩО ОБРОБЛЮЄТЬСЯ, А ТАКОЖ СТРУЖКА НЕ ПОТРАПЛЯЛИ В ВЕНТИЛЯЦІЙНІ ОТВОРИ КОРПУСУ ВИРОБУ.
16. ПІД ЧАС РОБОТИ НЕ ВИДАЛЯЙТЕ РУКАМИ ТИРСУ, СТРУЖКУ, ПИЛ ТА БРУД.

17. НЕ ДОТОРКУЙТЕСЯ ДО БІТИ, НАСАДКИ АБО СВЕРДЛА ЯКЩО ЕЛЕКТРИЧНИЙ ДВИГУН ШУРУПОКРУТА УВІМКНЕНИЙ, А ТАКОЖ ВІДРАЗУ Ж ПІСЛЯ ЗАКІНЧЕННЯ РОБОТИ – НЕБЕЗПЕКА ОТРИМАННЯ ТЕРМІЧНОГО ОПІКУ.
18. НІ ЗА ЯКИХ ОБСТАВИН НЕ ВМИКАЙТЕ ШУРУПОКРУТ, НЕ ПЕРЕКОНАВШИСЬ, ЩО БІТА, НАСАДКА АБО СВЕРДЛО НАДІЙНО ЗАФІКСОВАНІ В ПАТРОНІ.
19. НЕ ЗАКРУЧУЙТЕ КРІПИЛЬНІ ВИРОБИ В РЕЖИМІ «СВЕРДЛІННЯ».
20. ВИКОРИСТОВУЙТЕ В РОБОТІ ТІЛЬКИ СПРАВНІ БІТИ, НАСАДКИ, СВЕРДЛА.  
Не користуйтеся пошкодженими або затупленими бітами, насадками, свердлами, так як при цьому підвищується вірогідність отримання травм.
21. НЕ ПЕРЕВАНТАЖУЙТЕ ШУРУПОКРУТ ТАКИМ ЧИНОМ, ЩОБ НАВАНТАЖЕННЯ НЕ ЗМОГЛО ЗУПИНИТИ РОБОТУ ЕЛЕКТРИЧНОГО ДВИГУНА.
22. ПОДБАЙТЕ ПРО ГАРНЕ ОСВІТЛЕННЯ РОБОЧОГО МІСЦЯ.  
Робота шурупокрутом у темряві або в умовах недостатньої видимості може призвести до травм.
23. ПРАЦЮЙТЕ ТІЛЬКИ В ПРИМІЩЕННІ, ЯКЕ ДОБРЕ ПРОВІТ-РЮЄТЬСЯ.  
Не користуйтеся шурупокрутом в приміщеннях з високим рівнем загазованості, а також в приміщеннях, в яких зберігаються легкозаймисті матеріали.
24. НЕ КОРИСТУЙТЕСЯ ШУРУПОКРУТОМ В БЕЗПОСЕРЕДНІЙ БЛИЗЬКОСТІ (МЕНШЕ НІЖ 5 МЕТРІВ) ВІД МІСЦЕЗНАХОДЖЕННЯ ЛЕГКОЗАЙМИСТИХ МАТЕРІАЛІВ.
25. НЕ ЕКСПЛУАТУЙТЕ ШУРУПОКРУТ ПРОСТО НЕБА ПІД ЧАС ДОЩУ АБО СНІГОПАДУ.  
Експлуатація виробу на відкритому повітрі під час дощу або снігопаду може привести до електричного шоку або поломки виробу. Якщо виріб намокнув, ні в якому разі не використовуйте його. Не мийте виріб і не лийте на нього воду. Якщо шурупокрут якимось чином намокнув, насухо витріть корпус. Якщо вода потрапила всередину корпусу електричного двигуна, негайно знеструмте виріб. Не намагайтеся власноручно розкривати виріб – зверніться до сервісного центру.

26. НЕ ДОТОРКУЙТЕСЯ ДО ШУРУПОКРУТА МОКРИМИ РУКАМИ.
27. В ЦІЛЯХ ЗАХИСТУ ВІД УРАЖЕННЯ ЕЛЕКТРИЧНИМ СТРУМОМ УНИКАЙТЕ ДОТИКУ ШУРУПОКРУТА ДО ЗАЗЕМЛЕНИХ ПРЕДМЕТІВ.
28. НЕ ВИКОРИСТОВУЙТЕ ВИРІБ, ЯКЩО ПОШКОДЖЕНА ІЗОЛЯЦІЯ МЕРЕЖЕВОГО КАБЕЛЮ. УНИКАЙТЕ ЗРОЩУВАННЯ КАБЕЛІВ, ВИКОРИСТОВУЙТЕ ЦІЛЬНИЙ КАБЕЛЬ ВІДПОВІДНОЇ ДОВЖИНИ ТА ПЕРЕТИНУ.  
Перш ніж почати користуватися виробом, перевірте стан мережевого кабелю з метою виявлення обривів, пошкоджень, слідів зносу. Не використовуйте перегнутий, скручений або пошкоджений мережевий кабель.
29. ВІД'ЄДНУЙТЕ МЕРЕЖЕВИЙ КАБЕЛЬ ВІД ДЖЕРЕЛА ЕЛЕКТРОЖИВЛЕННЯ ПІД ЧАС ПЕРЕВІРКИ, РОЗПЛУТУВАННЯ АБО ЛІКВІДАЦІЇ ПОШКОДЖЕНЬ, А ТАКОЖ НА ПОЧАТКУ РЕГУЛЮВАННЯ, ОБСЛУГОВУВАННЯ ТА ОЧИЩЕННЯ ШУРУПОКРУТА.  
Знеструмлюйте виріб під час переходу з однієї ділянки роботи на іншу, а також під час перерв.
30. НЕ ПЕРЕНОСЬТЕ ВИРІБ ЗА МЕРЕЖЕВИЙ КАБЕЛЬ, БІТУ, НАСАДКУ АБО СВЕРДЛО.
31. У РАЗІ ВИКОРИСТАННЯ ПОДОВЖУВАЧА МЕРЕЖЕВОГО КАБЕЛЮ В БОБІНІ – ПОВНІСТЮ РОЗМОТАЙТЕ КАБЕЛЬ, ТАК ЯК НАМОТАНИЙ НА БОБІНУ КАБЕЛЬ МОЖЕ ПЕРЕГРІТИСЯ ТА СПАЛАХНУТИ.
32. РОЗМІЩУЙТЕ ПОДОВЖУВАЧ НА БЕЗПЕЧНІЙ ВІДСТАНІ ВІД ШУРУПОКРУТА ТА ПОЗА ЗОНОЮ МОЖЛИВОГО ПАДІННЯ ЧАСТИН МАТЕРІАЛУ, ЯКИЙ ОБРОБЛЮЄТЬСЯ. ЩОБ НЕ ДОПУСТИТИ ВИПАДКОВОГО ВІД'ЄДНАННЯ МЕРЕЖЕВОГО КАБЕЛЮ ВІД ПОДОВЖУВАЧА ВИКОРИСТОВУЙТЕ ДОДАТКОВІ КРІПЛЕННЯ ВИЛКИ, НАПРИКЛАД, РІЗНОМАНІТНІ ЗАТИСКАЧІ.
33. У РАЗІ ВИНИКНЕННЯ БУДЬ-ЯКИХ ВІДХИЛЕНЬ В НОРМАЛЬНІЙ РОБОТІ ШУРУПОКРУТА НЕГАЙНО ЗНЕСТРУМТЕ ВИРІБ, З'ЯСУЙТЕ ТА АУСУНЬТЕ ПРИЧИНУ НЕСПРАВНОСТІ.

**ОБЕРЕЖНО!**

Слідкуйте за справністю виробу. У разі відмови в роботі, появи запаху, характерного для горілої ізоляції, сильного стуку, шуму, іскор, необхідно негайно вимкнути виріб і звернутися до сервісного центру.

**УВАГА!**

Щоб не вивести виріб з ладу, забороняється натискати на перемикач напрямку обертання шпинделя (реверс), якщо електричний двигун працює.

**УВАГА!**

Щоб не вивести виріб з ладу, забороняється використовувати виріб для свердління отворів в цеглі, бетоні, природному камені та асфальті.

**УВАГА!**

Дане керівництво не може врахувати всі випадки, які можуть виникнути в реальних умовах експлуатації шурупокрута. Тому, під час робіт з виробом необхідно керуватися здоровим глуздом, дотримуватися граничної уваги і акуратності.



## 5.1. ПІДГОТОВКА ДО РОБОТИ

1. Перш ніж почати користуватися шурупокрутом, огляньте виріб на предмет цілісності та справності корпусу, частин, деталей, мережевого кабелю, а також легкості ходу всіх рухомих частин.
2. Вставте до упору біту, насадку або свердло в швидкозатискний патрон і надійно зафіксуйте.
3. Перемикачем (7) (див. малюнок 1) встановіть бажаний для роботи напрямок обертання шпинделя.
4. Підключіть шурупокрут до однофазної електричної мережі змінного струму напругою 220 В частотою 50 Гц.
5. Увімкніть шурупокрут, натиснувши клавішу "Вмикання/Вимикання" (натискаючи клавішу з різним зусиллям, можна змінювати швидкість обертання ротора електричного двигуна). На протязі 10 секунд в режимі холостого ходу оцініть працездатність виробу на предмет відсутності підвищеної вібрації, сторонніх шумів та інших дефектів роботи. Якщо дефекти в роботі виробу не виявлені, експлуатувати шурупокрут дозволяється, в іншому випадку зверніться до сервісного центру.

**ОБЕРЕЖНО!**

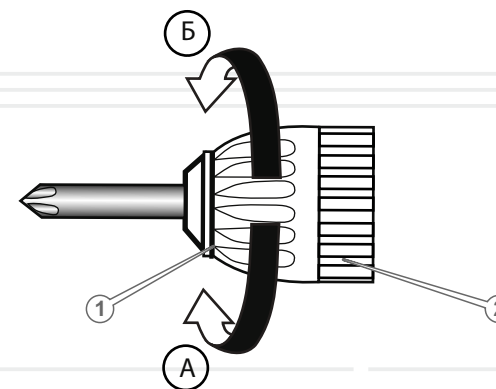
Встановлювати і вилучати свердло (біту, насадку) необхідно тільки після повної зупинки електричного двигуна. Недотримання даної вимоги призведе до травми.

Встановлення та заміна біти, насадки, свердла (див. малюнок 2)

**ПРИМІТКА!**

З метою виключення можливості обертання шпинделя під час обертання муфти, утримуйте другою рукою корпус патрона (2).

малюнок 2



1. Знеструмте виріб.
2. Поверніть від руки муфту (1) затискного патрона в напрямку стрілки (Б), щоб відкрити затискні кулачки патрона у відповідності з діаметром хвостовика свердла або біти. Щоб уникнути можливості обертання шпинделя, утримуйте другою рукою корпус патрона (2).
3. Вставте біту, насадку, свердло до упору в патрон.
4. Поверніть від руки муфту затискного патрона в напрямку стрілки (А) і надійно зафіксуйте біту, насадку або свердло в патроні.
5. Переконайтеся в надійній фіксації біти, насадки, свердла в патроні.

## 5.2. РОБОТА

**Вмикання і вимикання шурупокрута**

Щоб увімкнути шурупокрут натисніть клавішу "Вмикання/Вимикання" (1) (див. малюнок 1) і утримуйте її в натиснутому положенні.

Щоб вимкнути шурупокрут, відпустіть клавішу «Вмикання/Вимикання».

**Регулювання швидкості обертання ротора електричного двигуна**

За допомогою клавіші "Вмикання/вимикання" можна змінювати швидкість обертання ротора електричного двигуна. Швидкість обертання залежить від ступеня натискання на клавішу – чим сильніше натискати на клавішу, тим вищою буде швидкість обертання і навпаки.

## Перемикання діапазонів швидкості обертання шпінделя

За допомогою перемикача (5) (див. малюнок 1) можна встановити один з двох діапазонів швидкості обертання шпінделя. Перемикання передач здійснюється шляхом переміщення повзунка перемикача (А) (див. малюнок 3а) до упору в положення (1) (низька швидкість: 0-500 об/хв), або до упору в положення (2) (висока швидкість: 0 - 1800 об/хв).

На низькій швидкості рекомендується закручувати кріпильні вироби та свердлити отвори великого діаметру в твердих матеріалах, а на другій швидкості рекомендується здійснювати швидке серійне свердління невеликих отворів в м'якому матеріалі.

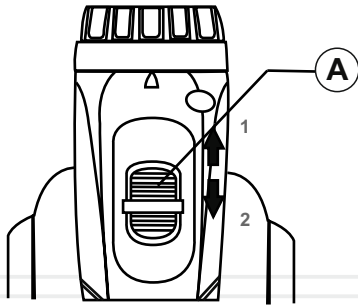
### УВАГА!

Перемикати діапазони швидкості необхідно тільки тоді, коли електричний двигун не працює.

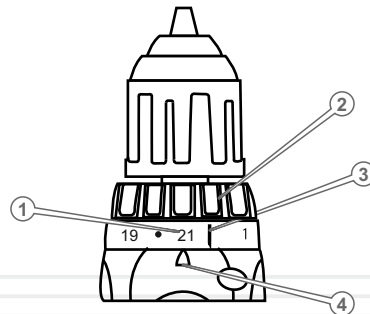


### Регулювання крутного моменту

малюнок 3а



малюнок 3б



Регулювання крутного моменту дозволяє змінити силу затягування кріпильних виробів (шурупів, саморізів, дюбелів, гвинтів, гайок).

Крутний момент затягування можна регулювати шляхом повороту муфти-регулятора (2) (див. малюнок 3б) в межах 21 позиції. Необхідний крутний момент обирається шляхом повороту регульовального кільця муфти до тих пір, поки потрібне значення на шкалі (1) (див. малюнок 3б) регульовального кільця не співпаде з міткою покажчика на корпусі шурупокрута (4) (див. малюнок 3б).

Крутний момент затягування буде мінімальний, якщо з міткою покажчика поєднана цифра 1, і максимальний, коли з міткою поєднано число 21.



### ПРИМІТКА!

Величина крутного моменту залежить від виду та твердості матеріалу, який оброблюється, а також наявності попередньо просвердленого отвору, довжини кріпильних виробів, що використовуються, та вимог, які пред'являються до кріпильних з'єднань.

Оптимальний крутний момент визначається дослідницьким шляхом і коригується у разі потреби в процесі роботи.

На шкалі муфти-регулятора присутній значок «свердло» (3) (див. малюнок 3б). Поєднавши мітку покажчика з даними значком, можна працювати шурупокрутом в режимі «свердління». При цьому обмеження крутного моменту на шпінделі не буде.

### УВАГА!

Регулювати крутний момент необхідно тільки тоді, коли електричний двигун не працює.



### Зміна напрямку обертання шпінделя (реверс)

Щоб шпindel шурупокрута обертався в потрібному напрямку (режими закручування і відкручування), необхідно перемістити перемикач (7) (див. малюнок 1) до упору вліво або вправо. Під час переміщення перемикача вліво виріб працює в режимі закручування, у разі переміщенні перемикача вправо – в режимі відкручування.

### ОБЕРЕЖНО!

Змінювати напрямок обертання шпінделя можна тільки після повної зупинки електричного двигуна.



## Правила роботи

### Режим дреля

Під час свердління отворів в деревині оптимальні результати досягаються в тому випадку, якщо використовується свердло по дереву, яке оснащено напрямним наконечником. Наконечник полегшує процес свердління, направляючи свердло в матеріалі, який оброблюється.

Щоб уникнути прослизання свердла під час свердління отворів у металі, накерніть місце, де Ви плануєте зробити отвір. Встановіть наконечник свердла в накернену точку і просвердліть отвір. Під час свердління отворів в металі можна використовувати спеціальну мастильно-охолоджуючу рідину або просто воду. Винятком є такі матеріали, як латунь та чавун, які обробляються насухо.

### Режим шурупокрута

Під час роботи виробу в режимі шурупокрута стежте за тим, щоб розмір біти відповідав розмірам шліців кріпильного матеріалу.

По можливості використовуйте гвинти, саморізи, дюбелі з хрестоподібним шліцом. Завдяки здатності цих кріпильних матеріалів до самостійного центрування забезпечується більш якісна робота.



### УВАГА!

Змінювати режим роботи виробу можна тільки після повної зупинки електричного двигуна. У разі недотримання даної вимоги виріб може вийти з ладу.

### Підсвічування

Під час натискання клавіші «Вмикання/Вимикання» починає світитися світлодіодна лампа (2) (див. малюнок 1), яка здійснює освітлення робочої області.

## ТЕХНІЧНЕ ОБСЛУГОВУВАННЯ

Шурупокрут забезпечений сучасними електричним двигуном, частинами і деталями, які розроблені з урахуванням вимог довгострокової та безперебійної роботи виробу. Тим не менш, дуже важливо регулярно проводити нескладні роботи з технічного обслуговування, які вказані в даному розділі керівництва.



### ОБЕРЕЖНО!

Перш ніж почати роботи з технічного обслуговування, необхідно знеструмити виріб.

**Комплекс робіт з технічного обслуговування шурупокрута включає:**

- огляд корпусу виробу, частин і деталей, мережевого кабелю, силової вилки на відсутність механічних та термічних пошкоджень;
- очищення виробу і комплектуючих від бруду та пилу;
- перевірку справності клавіші «Вмикання/Вимикання», кнопки-фіксатора клавіші «Вмикання/Вимикання», перемикача напрямку обертання шпинделя (реверс);
- заміну вугільних щіток.



### ПРИМІТКА!

Для заміни мастила в редукторі та вугільних щіток зверніться до сервісного центру.

У разі виявлення механічних та термічних пошкоджень виробу необхідно звернутися до сервісного центру.

Очищувати корпус шурупокрута необхідно м'якою серветкою. Не можна допускати потрапляння вологи, стружки, пилу та бруду, а також дрібних частинок матеріалу, що оброблюється, в вентиляційні отвори на корпусі виробу. Якщо на корпусі присутні складні плями, необхідно видалити їх за допомогою м'якої серветки, яка попередньо була змочена в мильному розчині або спеціальному миючому засобі.

В процесі очищення шурупокрута не рекомендується використовувати абразивні матеріали, різні розчинники, аміачну воду, бензин, спирт, які можуть пошкодити корпус виробу.

Видаляти пил та бруд з металевих частин патрона, а також у важкодоступних місцях виробу необхідно щіточкою. Ретельно почистіть патрон від пилу, бруду і забрудненого мастила, нанесіть нове мастило на металеві частини патрона.



#### ПРИМІТКА!

Щоб замінити вугільні щітки зверніться до сервісного центру.



#### ПРИМІТКА!

У разі виникнення труднощів під час проведення технічного обслуговування виробу необхідно звернутися за допомогою до сервісного центру.

## 7

### ТРАНСПОРТУВАННЯ, ЗБЕРІГАННЯ ТА УТИЛІЗАЦІЯ

#### Транспортування

Транспортувати шурупокрут дозволяється всіма видами транспорту, які забезпечують збереження виробу, у відповідності до загальних правил перевезень.

Розміщення та кріплення шурупокрута в транспортних засобах повинні забезпечувати стійке положення виробу і відсутність можливості його переміщення під час транспортування.

Подбайте про те, щоб не пошкодити шурупокрут під час транспортування. Не розміщуйте на виробі важкі предмети.

Під час вантажно-розвантажувальних робіт і транспортування шурупокрут не повинен підлягати ударам та впливу атмосферних опадів.

Не рекомендується переносити виріб за затискний патрон, свердло і мережевий кабель. Під час зміни робочого місця необхідно від'єднати шурупокрут від джерела електроживлення.

Допустимі умови транспортування шурупокрута: температура навколишнього середовища від -15 °С до +55 °С, відносна вологість повітря не повинна перевищувати 90%.

#### Зберігання

Зберігати шурупокрут рекомендується в приміщенні, яке добре провітрюється, за температури від -15 °С до +55 °С і відносній вологості повітря не більше ніж 90%.

#### Під час підготовки виробу до зберігання:

1. Вилучіть із затискного кулачкового патрона свердло (біту, насадку).
2. Видаліть із зовнішньої частини корпусу виробу пил та бруд.
3. Змастіть тонким шаром моторного масла металеві частини кулачкового патрона, свердла (біти, насадки).

Якщо шурупокрут зберігався за температури 0 °С і нижче, то перш ніж використовувати виріб, його необхідно витримати в теплому приміщенні за температури від + 5 °С до + 40 °С на протязі двох годин. Даний проміжок часу необхідно дотримуватися для видалення можливого конденсату. Якщо шурупокрут почати використовувати відразу ж після переміщення з холоду, виріб може вийти з ладу.

#### УВАГА!

Зберігати шурупокрут в одному приміщенні з горючими речовинами, кислотами, лугами, мінеральними добривами та іншими агресивними речовинами забороняється.

#### Утилізація

Не викидайте виріб в контейнер з побутовими відходами! Шурупокрут, у якого закінчився термін експлуатації, оснастка та упаковка повинні здаватися на утилізацію і переробку.

Інформацію про утилізацію Ви можете отримати в місцевій адміністрації.



## МОЖЛИВІ НЕСПРАВНОСТІ ТА ШЛЯХИ ЇХ УСУНЕННЯ

ОПИС НЕСПРАВНОСТІ	Можлива причина	Шляхи усунення
Шурупокрут під час натискання на клавішу «Вмикання/Вимикання» не працює	Відсутній електричний контакт на лінії подачі електроживлення	З'ясуйте причину, відновіть контакт
	Пошкоджений мережний кабель або силова вилка	Зверніться до сервісного центру
	Несправний електричний двигун	Зверніться до сервісного центру
	Несправна клавіша «Вмикання/Вимикання»	Зверніться до сервісного центру
	Зношені вугільні щітки	Зверніться до сервісного центру
Електричний двигун надто сильно іскрить	Пошкоджена обмотка електричного двигуна	Зверніться до сервісного центру
	Зношені вугільні щітки	Зверніться до сервісного центру
Потужності електричного двигуна недостатньо, під час роботи чути свист (скрип)	Надмірний тиск на шурупокрут в процесі роботи	Знизьте тиск на виріб
	Несправна муфта-регулятор крутного моменту	Зверніться до сервісного центру
	Кулачковий патрон вийшов з ладу	Замініть кулачковий патрон
	Зношене свердло, біта, насадка	Замініть свердло, біту, насадку
Радіальне биття кулачкового патрона	Кулачковий патрон вийшов з ладу	Замініть кулачковий патрон
Не перемикається «реверс»	Несправний перемикач «реверсу»	Зверніться до сервісного центру
Не регулюються оберти електричного двигуна	Несправна клавіша «Вмикання/Вимикання»	Зверніться до сервісного центру

ОПИС НЕСПРАВНОСТІ	Можлива причина	Шляхи усунення
Після відтискання клавіші «Вмикання/Вимикання» ротор електричного двигуна продовжує обертатися без зміни частоти обертів Електричний двигун працює, але шпindel не обертається	Редуктор вийшов з ладу	Зверніться до сервісного центру
	Несправна клавіша «Вмикання/Вимикання»	Зверніться до сервісного центру
Електричний двигун вмикається на деякий час і «клинить»	Пошкоджені або зношені шестерні редуктора	Зверніться до сервісного центру
Неможливо змінити діапазон швидкості	Несправний перемикач діапазонів швидкості	Зверніться до сервісного центру
Неможливо змінити режим роботи виробу	Несправна муфта-регулятор крутного моменту	Зверніться до сервісного центру
Не світиться світлодіодна лампа	Лампа вийшла з ладу, або пошкодження в мережі електроживлення	Зверніться до сервісного центру
Електричний двигун вмикається на декілька секунд і «клинить»	Пошкоджений або зношений редуктор	Зверніться до сервісного центру для ремонту або заміни редуктора
Корпус виробу надто сильно нагрівається	Велике навантаження на електричний двигун	Знизьте навантаження на електричний двигун (вимкніть до охолодження)
	Електричний двигун несправний	Зверніться до сервісного центру для ремонту або заміни електричного двигуна

Гарантійний термін експлуатації електричного дреля-шурупокрута Vitals Master Us 1032MG Dual Speed Pro+ становить 18 (вісімнадцять) місяців із вказаної в гарантійному талоні дати роздрібного продажу. Термін служби даного виробу становить 3 (три) роки з дати роздрібного продажу. Гарантійний термін зберігання становить 3 (три) роки з дати випуску продукції.

Даний товар не вимагає проведення робіт із введення в експлуатацію.

На протязі гарантійного терміну несправні деталі та вузли будуть замінюватися за умови дотримання всіх вимог керівництва і відсутності ушкоджень, пов'язаних з неправильною експлуатацією, зберіганням та транспортуванням виробу.

Споживач має право на безкоштовне гарантійне усунення несправностей, виявлених і пред'явлених в період гарантійного терміну і обумовлених виробничими недоліками.

Гарантійне усунення несправностей здійснюється шляхом ремонту або заміни несправних частин виробу в сертифікованих сервісних центрах. У зв'язку зі складністю конструкції ремонт може тривати понад двох тижнів. Причину виникнення несправностей та терміни їх усунення визначають фахівці сервісного центру.



#### ПРИМІТКА!

Виріб приймається на гарантійне обслуговування тільки в повній комплектації, ретельно очищений від бруду та пилу.

Гарантійні зобов'язання втрачають свою силу в наступних випадках:

- Відсутність або неможливість прочитати гарантійний талон.
- Неправильне заповнення гарантійного талона, відсутність в ньому дати продажу або печатки (штампа) і підпису продавця, серійного номера виробу.
- Наявність виправлень або підчисток в гарантійному талоні.
- Повна або часткова відсутність серійного номера на виріб, неможливість його прочитати а також невідповідність серійного номера виробу номеру, який вказаний в гарантійному талоні.

- Недотримання правил експлуатації, зазначених у цьому керівництві, в тому числі порушення регламенту технічного обслуговування.
- Експлуатація несправного або некомплектного виробу, що стала причиною виходу його з ладу.
- Потраплення всередину виробу сторонніх речовин або предметів.
- Виріб має значні механічні або термічні пошкодження, явні сліди недбалості експлуатації, зберігання або транспортування.
- Виріб використовувався не за призначенням.
- Проводилися ремонт, розкриття або спроба модернізації виробу споживачем або третіми особами поза сервісних центрів.
- Несправність сталася внаслідок стихійного лиха (пожежа, повінь, ураган тощо.).

Замінені по гарантії деталі та вузли переходять у розпорядження сервісного центру.

Під час виконання гарантійного ремонту гарантійний термін збільшується на час перебування виробу в ремонті. Відлік доданого терміну починається з дати приймання виробу в гарантійний ремонт.

У разі якщо з технічних причин ремонт виробу неможливий, сервісний центр видає відповідний акт, на підставі якого користувач самостійно вирішує питання з організацією-постачальником про заміну виробу або повернення грошей.

Після закінчення гарантійного терміну сервісні центри продовжують здійснювати обслуговування та ремонт виробу, але вже за рахунок споживача.

Гарантійні зобов'язання не поширюються на несправності, які виникли внаслідок природного зносу або перевантаження виробу.

Гарантійні зобов'язання не поширюються на комплектуючі: мережевий кабель, силову вилку, вугільні щітки.

Гарантійні зобов'язання не поширюються на неповноту комплектації виробу, яка могла бути виявлена під час його продажу.

Право на гарантійний ремонт не є підставою для інших претензій.





## ГАРАНТІЙНИЙ ТАЛОН

Купуючи виріб, вимагайте перевірки його справності, комплектності і відсутності механічних пошкоджень, наявності відмітки дати продажу, штампа магазину та підпису продавця. Після продажу претензії щодо некомплектності і механічних пошкоджень не приймаються.

Виріб	
Модель	
Серійний номер	
Торгівельна організація	
Адреса торгівельної організації	
Виріб перевірів і продав	
Дата продажу	
Печатка або штамп торгівельної організації	

Претензій до зовнішнього вигляду, справності та комплектності виробу не маю. З правилами користування та гарантійними умовами ознайомлений.

(Підпис покупця)



Виріб		
Модель		
Серійний номер		
Вилучено (дата):	Торгівельна організація	
	Дата продажу	
Видано (дата):		
Майстер (ПІП та підпис)	Печатка або штамп сервісного центру	Печатка або штамп торгівельної організації



Виріб		
Модель		
Серійний номер		
Вилучено (дата):	Торгівельна організація	
	Дата продажу	
Видано (дата):		
Майстер (ПІП та підпис)	Печатка або штамп сервісного центру	Печатка або штамп торгівельної організації



Виріб		
Модель		
Серійний номер		
Вилучено (дата):	Торгівельна організація	
	Дата продажу	
Видано (дата):		
Майстер (ПІП та підпис)	Печатка або штамп сервісного центру	Печатка або штамп торгівельної організації

ВІДРИВНИЙ ТАЛОН

ВІДРИВНИЙ ТАЛОН

ВІДРИВНИЙ ТАЛОН

## ФОРМУЛЯР ГАРАНТІЙНИХ РОБІТ

Виріб після гарантійного ремонту отримав у робочому стані, без дефектів. Претензій не маю.

Дата	П.І.П. покупця	Підпис покупця

Виріб після гарантійного ремонту отримав у робочому стані, без дефектів. Претензій не маю.

Дата	П.І.П. покупця	Підпис покупця

Виріб після гарантійного ремонту отримав у робочому стані, без дефектів. Претензій не маю.

Дата	П.І.П. покупця	Підпис покупця

№	Дата проведення ремонту		Опис ремонтних робіт та заміненних деталей	Прізвище майстра та печатка сервісного центру
	Початок	Закінчення		





