

Рис.2



Защита картера, КПП

*1.0427.00*  
*Skoda Superb*

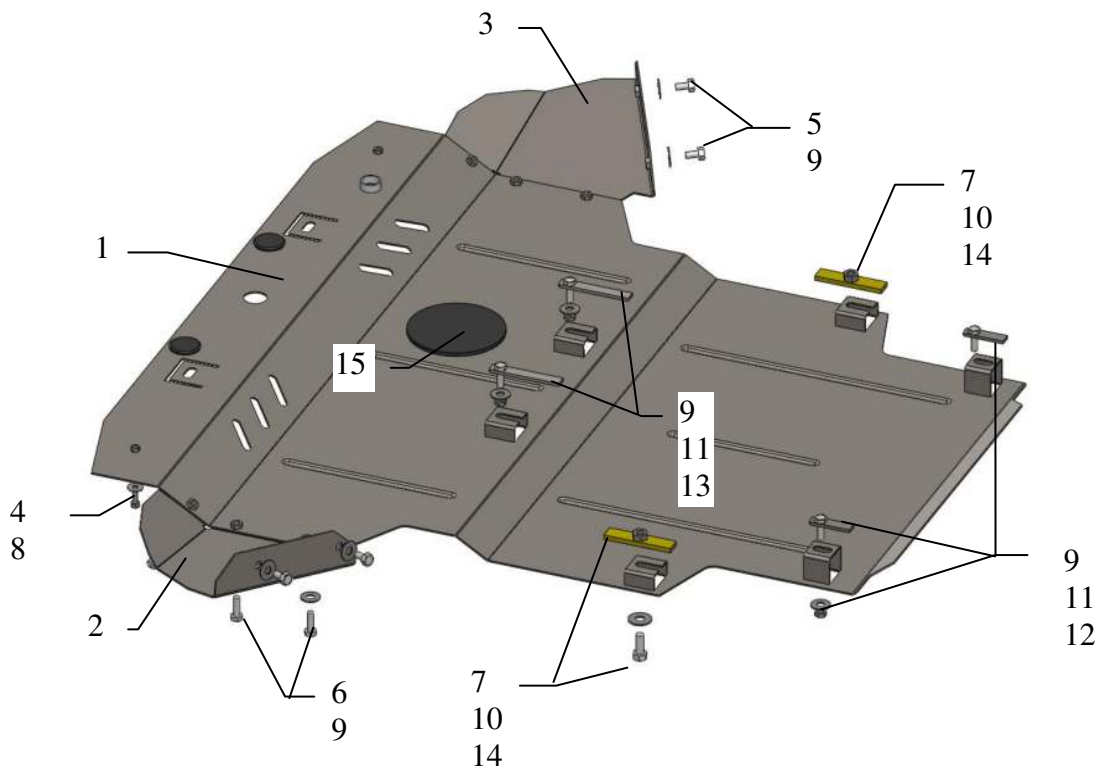
## Защита 1.0427.00

Применяемость: Skoda Superb 1.9TDI, M - A (2001 – 2008 г.в.)

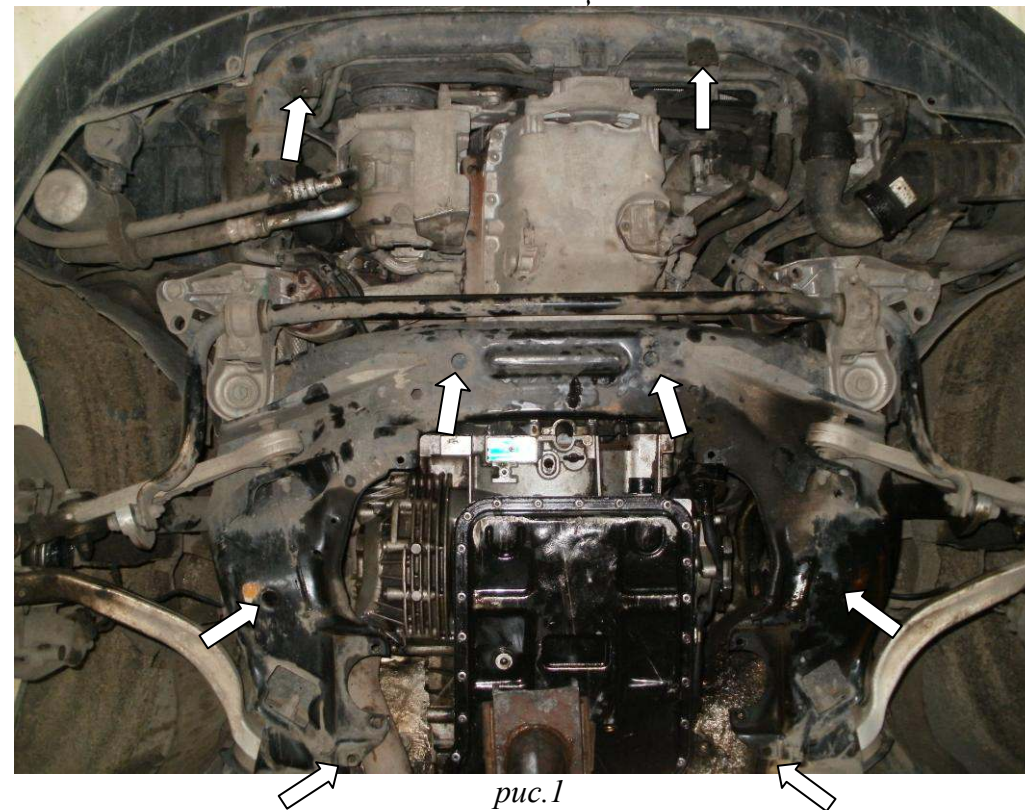
Комплектность:

№ п/п	Наименование	Обозначение	Количество	Примечания
1	Панель	469	1	
2	Крыло	078	1	
3	Крыло	078	1	
4	Болт	M6x20	2	
5	Болт	M8x16	4	
6	Болт	M8x25	6	
7	Болт	M10x25	4	
8	Шайба	A6	2	
9	Шайба	A8	16	
10	Шайба	A10	4	
11	Гайка	M8	6	
12	Крепеж	521.6.013.002	2	
13	Крепеж	521.6.013.002-01	2	
14	Планка	СТП.6.006.016СБ	2	
15	Заглушка 120		1	
16	Амортизатор 30		2	

## Установка защиты



## Установка защиты.



1. Снять штатный пыльник.
2. Завести крепеж 13 в центральные отверстия подмоторной балки и наживить гайки 11, рис.1 (соответственно схеме сборки).
3. Завести планки 14 над боковыми отверстиями подмоторной балки и наживить болты 7.
4. Панель 1 завести пазами под установленный крепеж, спереди закрепить в штатные места болтами 7.
5. Заднюю часть защиты закрепить с помощью крепежа 12 и гайки 11 в задние боковые отверстия подмоторной балки.
6. Закрепить боковые крылья к панели 1 и подкрылку автомобиля болтами 5, 6.
7. Затянуть все точки крепления.

**Защита закрывает двигатель, КПП.**