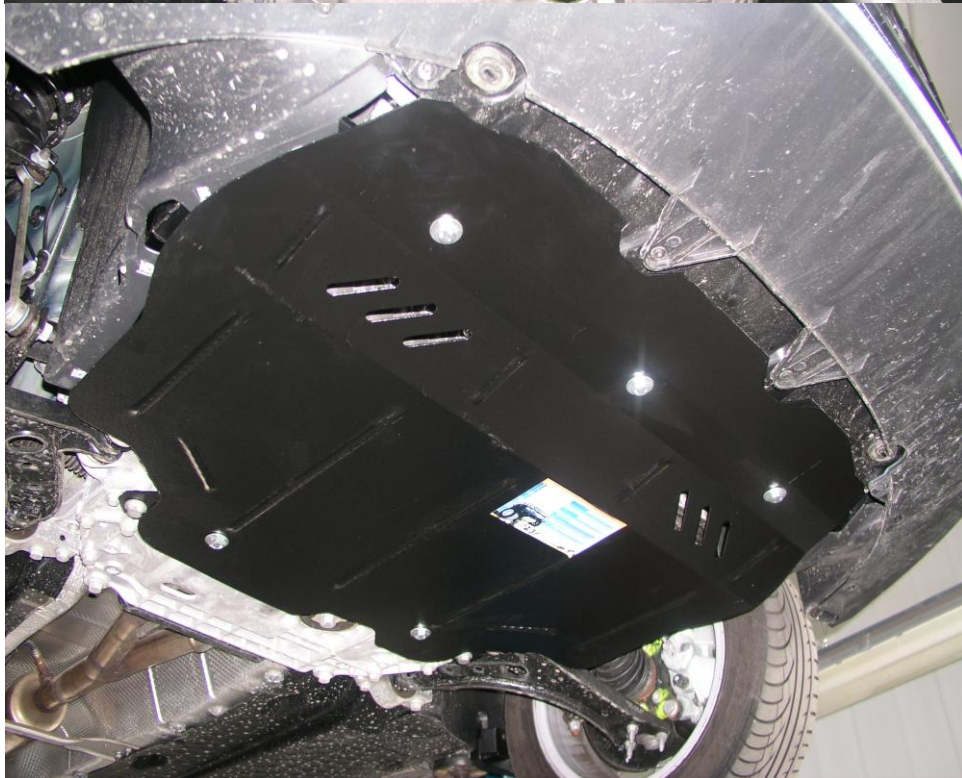
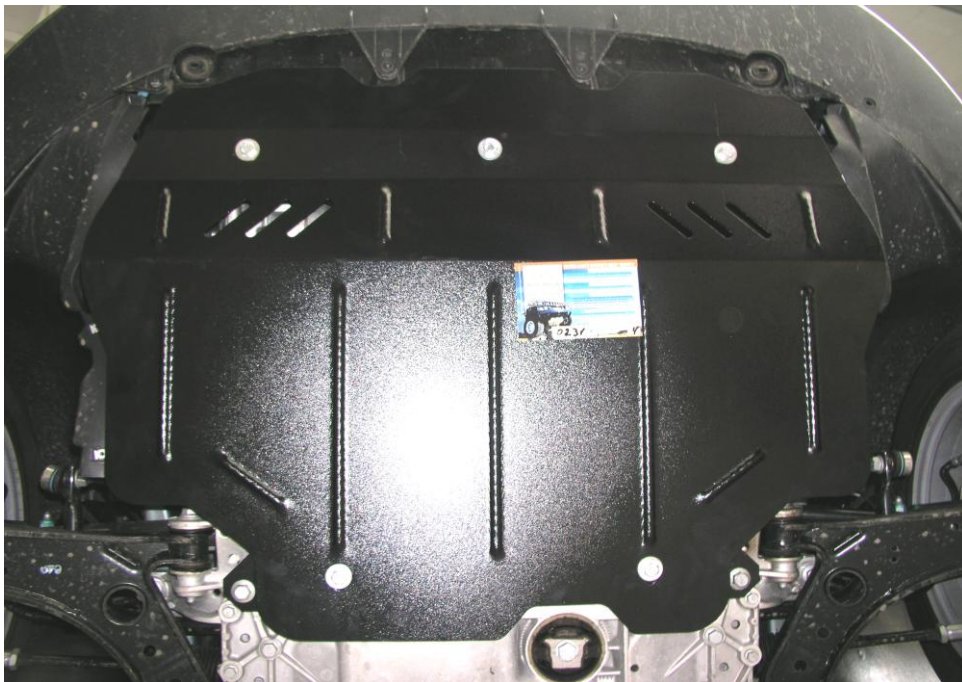


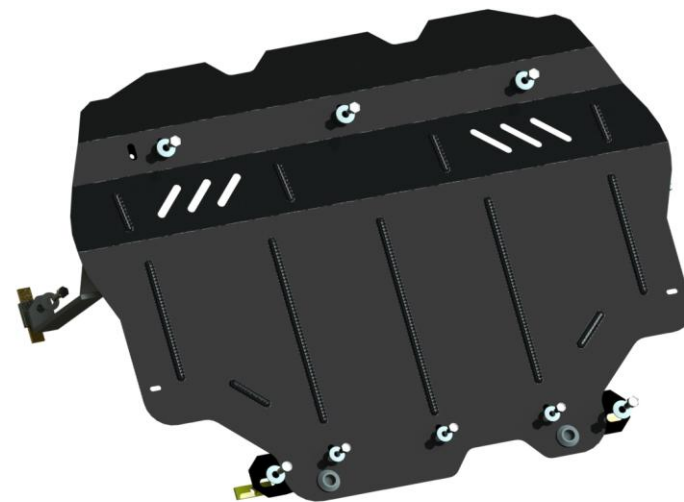
*Рис.2*



Защита картера, КПП

*1.0231.00*

***VW GOLF 5, CADDI, TAURAN, JETTA  
SEAT TOLEDO, LEON, ALTEA  
SKODA SUPER B (1.8A; 2009)***

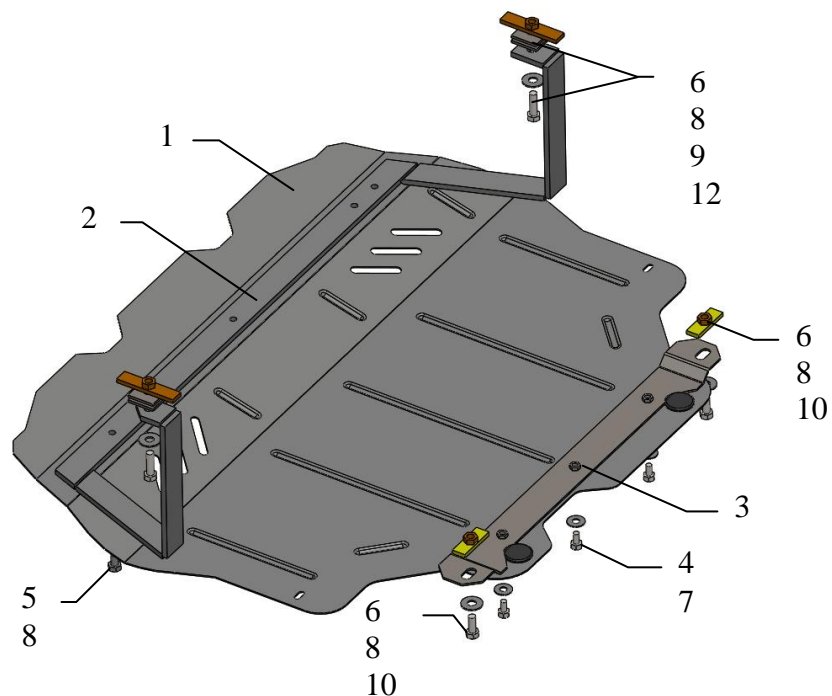


## Защита 1.0231.00

**Применяемость:** VW GOLF 5, CADDY, TAURAN, JETTA  
SEAT TOLEDO, LEON, ALTEA  
SKODA SUPERB (1.8A;2009), YETI(1.2-1.8TSI, 2.0D)

### Комплектность:

№ п/п	Наименование	Обозначение	Количество	Примечания
1	Панель	1.0231.00.8.003.755	1	
2	Балка	1.0231.00.6.005.191	1	
3	Балка	1.0231.00.6.005.192	1	
4	Болт	M8x16	3	
5	Болт	M10x16	3	
6	Болт	M10x35	4	
7	Шайба	A8	3	
8	Шайба	A10	7	
9	Планка	СТП.8.006.016СБ	2	
10	Планка	СТП.8.006.017СБ	2	
11	Амортизатор 30		2	
12	1.0231.00.8.010.237	4		



**ВНИМАНИЕ!!!** После монтажа защиты не допускается соприкосновение элементов защиты с движущимися элементами узлов и агрегатов автомобиля.

## Установка защиты

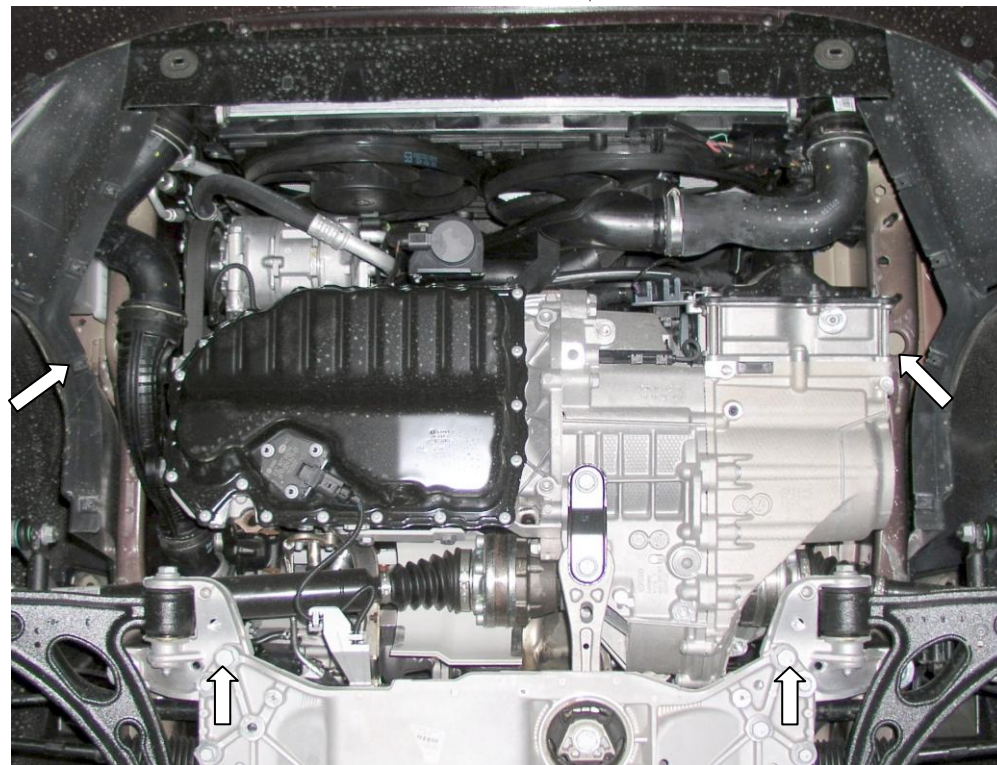


рис.1

1. Снять штатный пыльник.
2. Разобрать защиту на составные элементы.
3. Завести планку 9 в отверстия лонжеронов, рис.2.
4. Установить балку 2 (при необходимости на дизельных авто подкладывать дистанцию 12 между балкой и лонжероном).
5. Открутить два боковых штатных болта в балке двигателя и закрепить балку 3 (при отсутствии штатных болтов, в автомобилях с 2010 года, над отверстиями положить пластины 10 и закрепить балку 3 болтами 6).
6. Закрепить защиту на балках 2, 3 болтами 4,5.



**Защита закрывает двигатель и КПП.**