

ГИБРИДНЫЙ ГРАФИЧЕСКИЙ ПРИНТЕР

Руководство по эксплуатации

Перед началом работы с устройством внимательно прочитайте данное руководство и сохраните его для справки в будущем.

UP-X898MD



ПРЕДУПРЕЖДЕНИЕ

Для снижения риска возгорания и поражения электрическим током не допускайте воздействия на аппарат влаги и сырости.

Чтобы исключить риск поражения электрическим током, не вскрывайте корпус. Обслуживание аппарата должны выполнять только квалифицированные специалисты.

Запрещается вносить изменения в данное оборудование.

ДАННОЕ УСТРОЙСТВО ДОЛЖНО БЫТЬ ЗАЗЕМЛЕНО.

Чтобы выключить питание, отключите шнур питания из розетки.

При установке устройства используйте легкодоступный прерыватель питания с фиксированной проводкой или подключите провод питания к легкодоступной настенной розетка, расположенной рядом с устройством.

Не устанавливайте оборудование МЕ в места, где отключение шнура питания будет затруднено.

Если в процессе эксплуатации блока возникнет неисправность, с помощью прерывателя отключите питание, или отсоедините провод питания.

Символы на изделиях



Символ общего предупреждения

Следуйте предупреждениям в руководстве по эксплуатации в отношении частей устройства, на которых имеется данный символ.

ПРИМЕЧАНИЕ Цвет фона: желтый
Треугольная рамка: черная
Символ: черный



См. руководство по эксплуатации

Следуйте указаниям руководства по эксплуатации в отношении частей устройства, на которых имеется данный символ.



Этот символ обозначает изготовителя и помещается рядом с названием фирмы-изготовителя и ее адресом.



Данная отметка указывает дату производства и напечатана на изделии и/или упаковке. YYYY обозначает год, а MM — месяц.



Этот символ обозначает представителя Европейского сообщества и размещается рядом с названием и адресом представителя Европейского сообщества.



Этим символом обозначается вывод, предназначенный для создания одинакового потенциала во всех частях системы.

Важные меры предосторожности/ примечания, касающиеся эксплуатации в медицинских учреждениях

1. Все оборудование, подключаемое к данному устройству, должно быть сертифицировано по стандартам IEC60601-1, IEC60950-1, IEC60065 либо другим стандартам IEC/ISO, относящимся к оборудованию.
2. Кроме того, конфигурация системы должна соответствовать системному стандарту IEC60601-1-1. Все лица, подключающие дополнительное оборудование к входным и выходным разъемам, участвуют в формировании конфигурации медицинской

системы и, следовательно, несут ответственность за обеспечение соответствия медицинской системы требованиям системного стандарта IEC60601-1-1. В случае сомнений обращайтесь к квалифицированным специалистам по сервисному обслуживанию.

3. Ток утечки может возрасти при подключении к другому оборудованию.
4. В частности, при подключении к данному оборудованию какого-либо дополнительного оборудования, как описано выше, подключение к сети должно выполняться с использованием дополнительного разделительного трансформатора, соответствующего требованиям по построению стандарта IEC60601-1 и обеспечивающего как минимум основную изоляцию.
5. Данное устройство генерирует, использует и может излучать радиочастотную энергию. В случае установки и эксплуатации в нарушение данного руководства оно может создавать помехи другому оборудованию. Если устройство создает помехи (что можно определить путем отключения шнура питания от устройства), попробуйте выполнить следующие действия. Измените положение устройства относительно чувствительного оборудования. Подключите устройство и чувствительное оборудование к разным ответвленным цепям.

Обратитесь к дилеру. (Согласно стандартам IEC60601-1-2 и CISPR11, класс B, группа 1)

Важные примечания относительно электромагнитной совместимости при эксплуатации в медицинских учреждениях

- Принтер UP-X898MD требует особых мер предосторожности, касающихся электромагнитной совместимости, и должен устанавливаться и вводиться в эксплуатацию в соответствии с указаниями, связанными с электромагнитной совместимостью, содержащимися в данных инструкциях по использованию.
- Переносное и мобильное радиочастотное оборудование связи, например, сотовые телефоны, может влиять на работу принтера UP-X898MD.

Предупреждение

Использование дополнительных принадлежностей и кабелей, отличных от указанных, кроме запасных частей, продаваемых корпорацией Sony, может привести к увеличению интенсивности излучения или снижению помехоустойчивости принтера UP-X898MD.

Информация и заявление изготовителя относительно электромагнитного излучения		
Принтер UP-X898MD предназначен для использования в следующей электромагнитной среде. Покупатель или пользователь принтера UP-X898MD должен обеспечить эксплуатацию в такой среде.		
Тест на излучение	Соответствие требованиям	Информация об электромагнитной среде
Радиочастотное излучение CISPR 11	Группа 1	Принтер UP-X898MD использует радиочастотную энергию для обеспечения внутренних функций. Следовательно, создаваемое им радиочастотное излучение является очень низким и, вероятнее всего, не способно создавать помехи находящемуся поблизости электронному оборудованию.
Радиочастотное излучение CISPR 11	Класс В	Принтер UP-X898MD подходит для использования во всех учреждениях, включая учреждения коммунального назначения и учреждения, непосредственно подключенные к низковольтной электросети общего пользования, питающей здания, используемые для домашних целей.
Гармоническое излучение IEC 61000-3-2	Класс А	
Колебания напряжения/ фликкер-шумы IEC 61000-3-3	Соответствует	

Предупреждение


В случае необходимости использования принтера UP-X898MD при установке рядом с другим оборудованием или на/под ним следует понаблюдать и убедиться в

нормальной работе устройства при данной конфигурации.

Информация и заявление изготовителя относительно устойчивости к электромагнитным помехам			
Принтер UP-X898MD предназначен для использования в следующей электромагнитной среде. Покупатель или пользователь принтера UP-X898MD должен обеспечить эксплуатацию в такой среде.			
Испытания на помехоустойчивость	Уровень при испытаниях по стандарту IEC 60601	Уровень соответствия	Информация об электромагнитной среде
Электростатический разряд IEC 61000-4-2	±6 кВ, контакт ±8 кВ, воздух	±6 кВ, контакт ±8 кВ, воздух	Пол должен быть выполнен из дерева, бетона или керамической плитки. Если пол покрыт синтетическим материалом, относительная влажность должна быть не ниже 30%.
Быстрый переходный режим/всплески IEC 61000-4-4	±2 кВ для линий электроснабжения ±1 кВ для шины ввода/вывода	±2 кВ для линий электроснабжения ±1 кВ для шины ввода/вывода	Качество электропитания от сети должно быть на уровне, подходящем для типичной коммерческой или больничной среды.
Выбросы тока IEC 61000-4-5	±1 кВ, дифференциальное включение ±2 кВ, синфазный сигнал	±1 кВ, дифференциальное включение ±2 кВ, синфазный сигнал	Качество электропитания от сети должно быть на уровне, подходящем для типичной коммерческой или больничной среды.
Понижение напряжения, кратковременные перебои и изменение напряжения во входных линиях электропитания IEC 61000-4-11	< 5% U_T (понижение > 95% от U_T) в течение 0,5 цикла 40% U_T (понижение на 60% от U_T) в течение 5 циклов 70% U_T (понижение на 30% от U_T) в течение 25 циклов < 5% U_T (понижение > 95% от U_T) в течение 5 секунд	< 5% U_T (понижение > 95% от U_T) в течение 0,5 цикла 40% U_T (понижение на 60% от U_T) в течение 5 циклов 70% U_T (понижение на 30% от U_T) в течение 25 циклов < 5% U_T (понижение > 95% от U_T) в течение 5 секунд	Качество электропитания от сети должно быть на уровне, подходящем для типичной коммерческой или больничной среды. Если необходима непрерывная работа принтера UP-X898MD в моменты нарушения электроснабжения от сети, рекомендуется питание принтера UP-X898MD от источника бесперебойного питания или батареи.
Магнитное поле частоты питающей сети (50/60 Гц) IEC 61000-4-8	3 А/м	3 А/м	Магнитные поля частоты питающей сети должны, по крайней мере, соответствовать требованиям для типичных мест в типичной коммерческой или больничной среде.
ПРИМЕЧАНИЕ: U_T – напряжение в сети переменного тока до применения уровня при испытаниях.			

Информация и заявление изготовителя относительно устойчивости к электромагнитным помехам

Принтер UP-X898MD предназначен для использования в следующей электромагнитной среде. Покупатель или пользователь принтера UP-X898MD должен обеспечить эксплуатацию в такой среде.

Испытания на помехоустойчивость	Уровень при испытаниях по стандарту IEC 60601	Уровень соответствия	Информация об электромагнитной среде
Проводимая радиочастотная энергия IEC 61000-4-6	3 В (среднеквадратическое) 150 кГц – 80 МГц	3 В (среднеквадратическое)	Переносное и мобильное радиочастотное оборудование связи должно использоваться на расстоянии до любых частей принтера UP-X898MD, включая кабели, не менее рекомендуемого расстояния, рассчитываемого в зависимости от частоты и выходной мощности передатчика. Рекомендуемое расстояние $d = 1,2 \sqrt{P}$
Излучаемая радиочастотная энергия IEC 61000-4-3	3 В/м 80 МГц – 2,5 ГГц	3 В/м	$d = 1,2 \sqrt{P}$ (80 МГц – 800 МГц) $d = 2,3 \sqrt{P}$ (800 МГц – 2,5 ГГц) Где P – максимальная выходная мощность передатчика в ваттах (Вт) по данным изготовителя и d – рекомендуемое расстояние в метрах (м). Напряженность поля от неподвижных радиочастотных передатчиков, определяемая путем изучения электромагнитной обстановки на месте, ^a должна быть ниже уровня соответствия для каждого диапазона частот. ^b Помехи могут возникать вблизи оборудования, помеченного следующим символом: 

ПРИМЕЧАНИЕ 1: При частоте 80 МГц и 800 МГц применяется расстояние для более высокого диапазона частот.

ПРИМЕЧАНИЕ 2: Эти нормы могут применяться не во всех ситуациях. На распространение электромагнитных волн влияют поглощение и отражение от зданий, предметов и людей.

a Теоретически точно предсказать напряженность поля от неподвижных передатчиков, таких как базовые станции для радиотелефонов (мобильных/беспроводных) и наземных радиостанций для связи с подвижными объектами, любительских радиостанций, радиотрансляций в AM- и FM-диапазонах, а также телевизионных трансляций, невозможно. Для оценки электромагнитной среды с учетом неподвижных радиочастотных передатчиков необходимо рассмотреть возможность изучения электромагнитной обстановки на месте. Если измеренная напряженность поля в месте эксплуатации принтера UP-X898MD превышает применяемый уровень соответствия, то необходимо понаблюдать за работой принтера UP-X898MD, чтобы убедиться в правильности работы. В случае ненормальной работы могут потребоваться дополнительные меры, такие как изменение ориентации и положения принтера UP-X898MD.

b При диапазоне частот 150 кГц – 80 МГц напряженность поля не должна превышать 3 В/м.

Рекомендуемое расстояние между переносным и мобильным радиочастотным оборудованием связи и принтером UP-X898MD

Принтер UP-X898MD предназначен для использования в электромагнитной среде с контролируемыми помехами в результате излучения радиочастотной энергии. Покупатель или пользователь принтера UP-X898MD может способствовать предотвращению электромагнитных помех за счет обеспечения расстояния между переносным и мобильным радиочастотным оборудованием связи (передатчиками) и принтером UP-X898MD в соответствии с нижеследующими рекомендациями и в зависимости от максимальной выходной мощности оборудования связи.

Номинальная выходная мощность передатчика (Вт)	Расстояние в зависимости от частоты передатчика (м)		
	150 кГц – 80 МГц $d = 1,2 \sqrt{P}$	80 МГц – 800 МГц $d = 1,2 \sqrt{P}$	800 МГц – 2,5 ГГц $d = 2,3 \sqrt{P}$
0,01	0,12	0,12	0,23
0,1	0,38	0,38	0,73
1	1,2	1,2	2,3
10	3,8	3,8	7,3
100	12	12	23

Для передатчиков с номинальной выходной мощностью, не указанной выше, рекомендуемое расстояние d в метрах (м) можно рассчитать, используя уравнение, применяемое к частоте передатчика, где P – максимальная выходная мощность передатчика в ваттах (Вт) по данным изготовителя.

ПРИМЕЧАНИЕ 1: При частоте 80 МГц и 800 МГц применяется расстояние для более высокого диапазона частот.

ПРИМЕЧАНИЕ 2: Эти нормы могут применяться не во всех ситуациях. На распространение электромагнитных волн влияют поглощение и отражение от зданий, предметов и людей.

Внимание!

При утилизации устройства и дополнительных принадлежностей необходимо соблюдать законы соответствующего региона или страны, а также правила, действующие в больнице, где использовалось оборудование.



ПРЕДУПРЕЖДЕНИЕ относительно подключения к источнику питания

Используйте соответствующий шнур питания, подходящий для местного источника питания.

1. Используйте разрешенные к применению шнур питания (с 3-жильным силовым проводом) / разъем для подключения электроприборов / штепсельную вилку с заземляющими контактами, соответствующие действующим нормам техники безопасности каждой отдельной страны.
2. Используйте шнур питания (с 3-жильным силовым проводом) / разъем для подключения электроприборов / штепсельную вилку, соответствующие допустимым номинальным характеристикам (напряжение, сила тока).

В случае вопросов относительно использования упомянутых выше шнура питания / разъема для подключения электроприборов / штепсельной вилки, пожалуйста, обращайтесь к

квалифицированным специалистам по сервисному обслуживанию.

Производителем данного устройства является Сони Корпорейшн, 1-7-1, Конан, Минато-ку, Токио, Япония, 108-0075

Импортер на территории стран Таможенного союза ЗАО «Сони Электроникс», Россия, 123103, Москва, Карамышевский проезд, 6

Сделано в Китае

Содержание

Начало работы

Общие сведения	9
Расположение и назначение компонентов и средств управления	9
Передняя панель	9
Задняя панель	10
Подключение	11
Установка драйвера принтера на компьютер	12
Бумага	12
Используемая бумага	12
Загрузка бумаги	13

Эксплуатация

Настройка и параметры меню	16
Последовательность операций в меню принтера	16
Список меню	17
Основные действия при работе с меню	22
Регистрация параметров меню	23
Печать параметров меню	24
Печать	25
Печать с видеоборудования	25
Печать с компьютера	27
Обрезка отпечатков	28
Отмена задания печати	28
Печать копий последнего отпечатка	28
Подача бумаги	29
Регулировка контраста и яркости	29
Сохранение изображений на флэш-накопителе USB	30

Прочее

Меры предосторожности	33
О технике безопасности	33
О картридже	33
Об установке	33
О батарее	33
Техническое обслуживание	34
Очистка корпуса	34
Очистка термопечатающей головки	34
Очистка опорного валика	35
Технические характеристики	37
Поиск и устранение неисправностей	39
Сообщения об ошибках	41
Лицензия	42
Алфавитный указатель	43

Общие сведения

Тихая быстрая печать высокого качества

- Тонкая термопечатающая головка со встроенной высокоскоростной интегральной схемой управления, обеспечивающая печать изображения высокого разрешения до 12,8 точек/мм.
- Печать высококачественного изображения (один отпечаток формата А7) в режиме высокой скорости приблизительно за 1,9 с (при выборе в меню “CONFIG:” для параметра “-SPEED” значения “HI”).
- Монохромная печать с 256 уровнями градации.
- Встроенные схемы коррекции температуры предотвращают изменения температуры, которые могут приводить к смазанным отпечаткам.

Возможность печати с видеоборудования или компьютера

Имеется возможность печати с видеовходов NTSC и PAL. Кроме того, принтер оснащен разъемом высокоскоростного интерфейса USB типа В (соответствующего спецификации USB 2.0), который позволяет печатать цифровые изображения с компьютера.

Не требуется выполнять каких-либо специальных операций, чтобы выполнить печать с видеоборудования или компьютера.

Сохранение изображений на флэш-накопителе USB

Принтер оснащен разъемом высокоскоростного интерфейса USB типа А (соответствующего спецификации USB 2.0), который позволяет сохранять напечатанное изображение на флэш-накопителе USB.

Простая настройка принтера в меню

В меню можно устанавливать параметры в соответствии с требованиями. Можно сохранять до трех наборов параметров в виде пользовательских параметров.

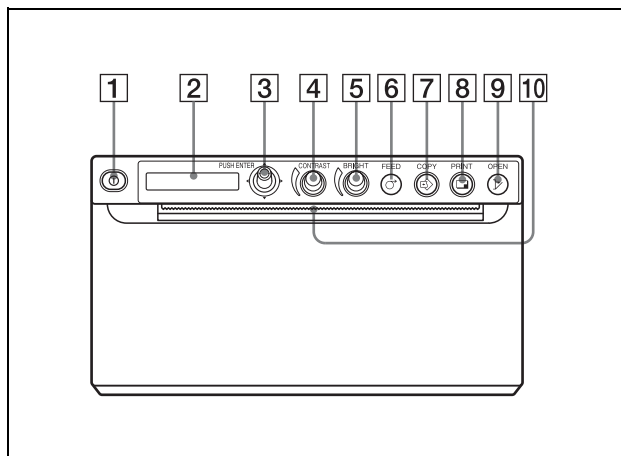
Простая загрузка бумаги

Беспрепятственный доступ к дверце позволяет легко загружать бумагу в устройство.

Расположение и назначение компонентов и средств управления

Подробнее см. на страницах, указанных в скобках.

Передняя панель










- 1 **Ⓞ Выключатель питания (14, 22, 25, 34)**
Нажмите выключатель, чтобы включить питание. Включится зеленая подсветка ЖК-дисплея.

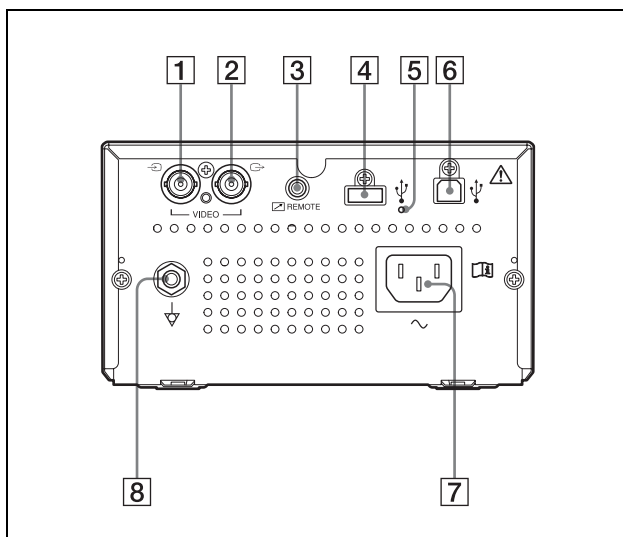
Примечание

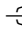




Если питание выключено или необходимо выключить и снова включить питание, включите устройство приблизительно через пять секунд.


- 2 **ЖК-дисплей принтера (жидкокристаллический дисплей) (16, 25)**
При нормальной работе устройства горит зеленая задняя подсветка. В случае обнаружения ошибки подсветка экрана приобретает оранжевый цвет и отображается соответствующее предупреждающее сообщение. При работе с меню отображаются пункты и параметры меню.
- 3 **Переключатель меню (22, 35)**
Используется для работы с меню.

- 4  **Регулятор CONTRAST (29)**
Используется для настройки контраста отпечатков.
- 5  **Регулятор BRIGHT (яркость) (29)**
Используется для настройки яркости отпечатков.
- 6  **Кнопка FEED (15, 28)**
Удерживайте эту кнопку нажатой для подачи бумаги.
Нажмите эту кнопку во время выполнения задания печати для отмены задания печати.
- 7  **Кнопка COPY (28)**
Нажмите эту кнопку для печати копии последнего напечатанного изображения.
При каждом нажатии этой кнопки выполняется печать одной копии вне зависимости от числа копий, выбранного в меню.
- 8  **Кнопка PRINT (25, 30)**
При нажатии этой кнопки выполняется печать изображения, отображаемого на видеомониторе в данный момент. При нажатии кнопки PRINT отображаемое изображение сохраняется в памяти.
- 9  **Кнопка OPEN (14, 28)**
Нажмите для открытия панели дверцы.
Нажмите эту кнопку во время выполнения задания печати для отмены задания печати.
- 10  **Нож для бумаги**
Используется для обрезки бумаги при печати каждого изображения.

Задняя панель



- 1  **Входной разъем VIDEO (типа BNC)**
Сюда подключается кабель от выходного разъема видеоборудования.
 - 2  **Выходной разъем VIDEO (типа BNC)**
Сюда подключается кабель от входного разъема видеомонитора.
Изображение с входного разъема VIDEO выводится на монитор.
 - 3  **Разъем REMOTE (пульт дистанционного управления) (11)**
Подключение пульта ДУ RM-91 или ножного переключателя FS-24 для управления печатью на расстоянии.
 - 4  **Разъем USB (типа A) (30)**
Подключение флэш-накопителя USB.
- Примечание**
- Подключайте только флэш-накопители USB Sony с файловой системой FAT16 или FAT32 объемом не более 64 ГБ.
- 5 **Индикатор разъема USB (типа A)**
Эта лампа горит оранжевым цветом, если подключено неподдерживаемое устройство USB. Если подключено поддерживаемое устройство USB, этот индикатор не горит.
 - 6  **Разъем USB (типа B)**
Используется для подключения к компьютеру с интерфейсом USB кабелем USB, совместимым с высокоскоростным интерфейсом USB (продается отдельно).
 - 7 **Выключатель питания ~**
Используйте указанный шнур питания.
См. “ПРЕДУПРЕЖДЕНИЕ относительно подключения к источнику питания” (стр. 7).

- 8 **Разъем  для уравнивания потенциалов**
Используется для подключения штекера для выравнивания потенциалов различных частей системы. См. раздел “Важные меры предосторожности/примечания, касающиеся эксплуатации в медицинских учреждениях” (стр. 2).

Подключение



Предупреждение

Использование устройства для медицинских целей

Разъемы оборудования не изолированы. Не подключайте любые устройства, которые не соответствуют IEC60601-1.

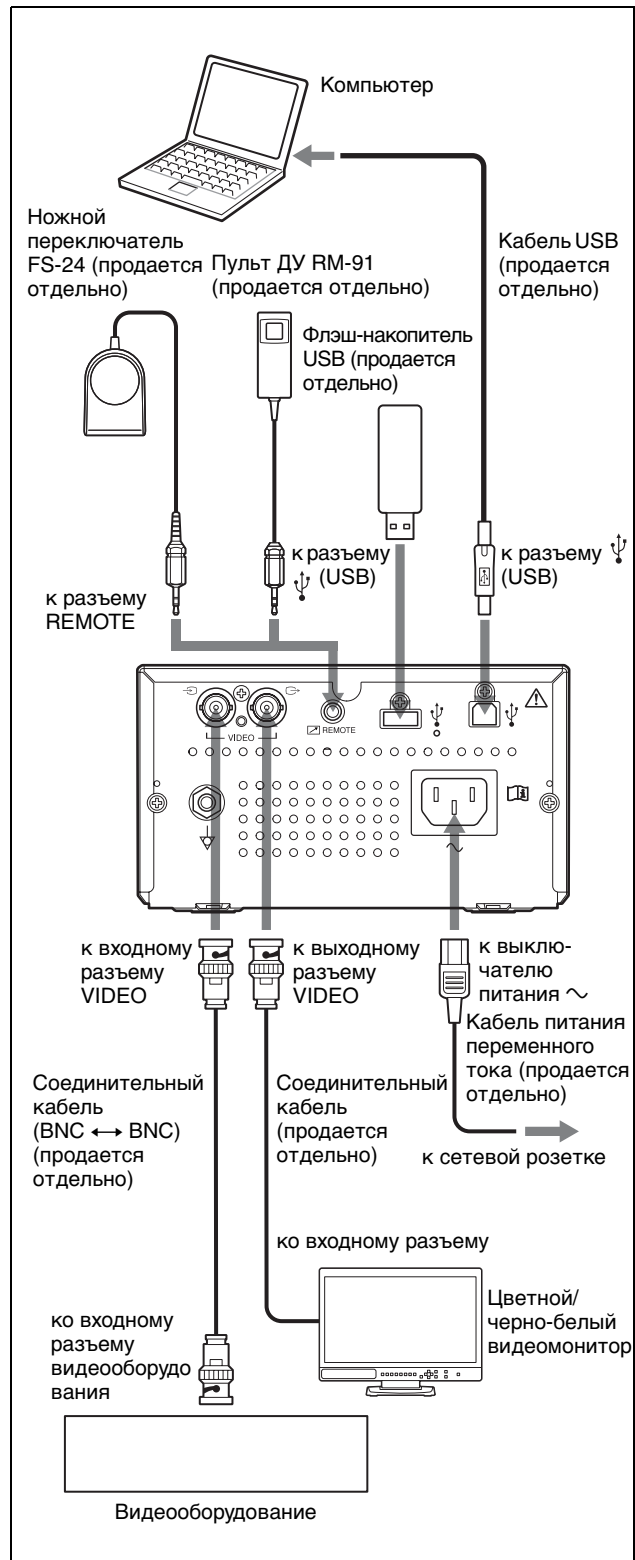
При подключении устройства обработки информации или аудио-/видеоустройства, использующего переменный ток, утечка тока может привести к поражению электрическим током пациента или оператора.

Если использование такого устройства неизбежно, изолируйте его источник питания, подключив развязывающий трансформатор или развязывающее устройство между соединительными кабелями.

После выполнения этих действий убедитесь, что после снижения риск соответствует IEC60601-1.

Примечания

- Выключите питание всех устройств перед подключением.
- Подключайте шнур питания переменного тока в последнюю очередь.
- Перед подключением устройства к компьютеру выключите устройство, компьютер, монитор и все подключенные к компьютеру периферийные устройства.
- Перед подключением устройства к компьютеру отключите шнур питания от устройства. Подключайте шнур питания к устройству только после подключения устройства к компьютеру.
- Следуйте порядку подключения, описанному в руководстве к компьютеру.
- Убедитесь, что кабели надежно подключены с обоих концов.
- Прилагаемый драйвер устройства не подходит для использования устройства по сети.
- Правильная печать не гарантируется при подключении к компьютеру через USB-концентратор.
- К одному компьютеру невозможно подключить два или несколько устройств.



Установка драйвера принтера на компьютер

При использовании Windows XP/Windows Vista

После подключения устройства к компьютеру включите устройство. Установка описана в руководстве по установке на прилагаемом компакт-диске и в файле Readme.

При использовании Windows 7/8

Перед подключением устройства к компьютеру установите прилагаемый драйвер принтера на компьютер. Установка описана в руководстве по установке на прилагаемом компакт-диске и в файле Readme.

Примечание

Если устройство включено, не переводите подключенный к устройству компьютер в режим ожидания (приостановки работы) или паузы. Это может привести к нарушению работы.

Бумага

Используйте только бумагу Sony UPP-110S/110HD/110HG, предназначенную для данного устройства. Высокое качество печати не гарантируется при использовании какой-либо другой бумаги с устройством, и такая бумага даже может привести к повреждению устройства.

НЕ используйте бумагу UPP-110HA, предназначенную для принтера серии UP-880/890MD.

Используемая бумага

Бумага для печати имеет следующие характеристики.

Характеристики отпечатка	Тип бумаги
TYPE I (обычный)	UPP-110S
TYPE II (высокой плотности)	UPP-110HD
TYPE V (глянцевая)	UPP-110HG

Примечания относительно хранения и использования бумаги



Не используйте повторно

Это может привести к нарушению работы принтера и отрицательно сказаться на результатах печати.

Хранение неиспользованной бумаги

- Храните неиспользованную бумагу при температуре не более 30 °C в сухом месте, защищенном от прямого солнечного света.
- Не храните неиспользованную бумагу вблизи летучих жидкостей и не допускайте контакта с органическими летучими жидкостями, целлофановой пленкой и соединениями винилхлорида.

Загрузка бумаги

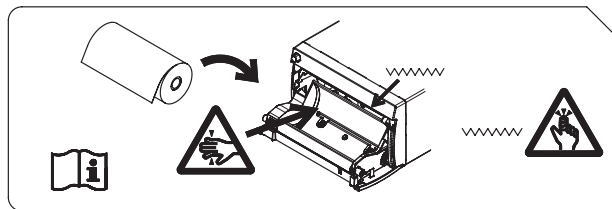
- При загрузке обращайтесь с бумагой осторожно во избежание касания стороны печати пальцами. Медицинский контактный гель, отпечатки пальцев и пот могут привести к потере четкости изображения.
- После удаления наклейки с ведущей кромки бумаги вытяните бумагу на 15–20 см перед печатью. Оставшийся на бумаге клей с наклейки может испортить отпечаток.
- При повторном использовании уже извлеченной бумаги вытяните ее на 15–20 см перед печатью. Пыль и другие загрязнения могут испортить отпечаток.

Хранение отпечатков

- Во избежание выцветания и изменения цвета отпечатков храните их в сухом прохладном месте при температуре не более 30 °С.
- Храните отпечатки в полипропиленовом пакете или между листами бумаги, не содержащими пластика.
- Не храните отпечатки в местах, подверженных воздействию прямого солнечного света и повышенной влажности.
- Не храните отпечатки вблизи летучих жидкостей и не допускайте контакта с органическими летучими жидкостями, целлофановой пленкой и соединениями винилхлорида.
- Во избежание выцветания не складывайте отпечатки на или под диазотипную бумагу.
- Для крепления отпечатков на другом листе бумаги используйте двустороннюю клейкую ленту или клей на водной основе.
- Не сжигайте использованную бумагу из принтера.

Загрузка бумаги

При загрузке бумаги обязательно следуйте обозначениям на устройстве.



Внимание

Устройство оснащено ножом для бумаги. При очистке термопечатающей головки будьте осторожны и не касайтесь механизма отрезания бумаги. Касание механизма отрезания бумаги может привести к травме.



Внимание

Не вставляйте пальцы в заднюю часть лотка для бумаги. Палец может застрять в щели, что может привести к травме.



Внимание

Не прикасайтесь одновременно к схемам устройства и пациенту.

При неисправности устройство может генерировать напряжение, которое может представлять опасность для пациента.

Примечания

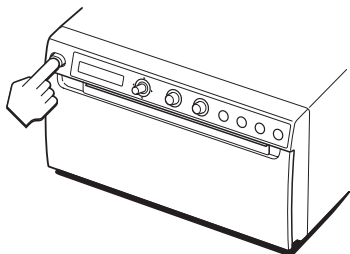
- Перед загрузкой бумаги в устройство см. раздел “Примечания относительно хранения и использования бумаги” (стр. 12).
- При загрузке всегда обращайтесь с бумагой аккуратно во избежание отрицательного влияния на качество отпечатков. Ни в коем случае не сгибайте бумагу и не делайте на ней складки, а также не касайтесь печатающей поверхности пальцами. Медицинский контактный гель, отпечатки пальцев и пот могут привести к потере четкости изображения.
- Не используйте какую-либо бумагу, кроме бумаги UPP-110S/110HD/110HG. (стр. 12)
- В меню “CONFIG.” установите для параметра “.PRTYPE” тип используемой бумаги. (стр. 20) Текущая выбранная бумага отображается на ЖК-дисплее. Для получения дополнительной информации о проверке см. раздел

“Выбранная в данный момент бумага” (стр. 25).

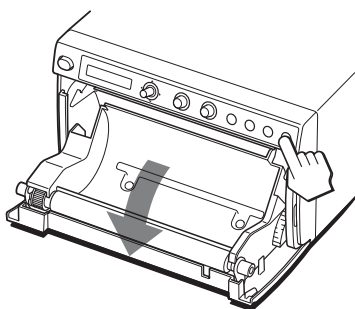
Внимание

Устройство оснащено ножом для бумаги. При загрузке бумаги соблюдайте осторожность и не касайтесь ножа для бумаги. Касание механизма отрезания бумаги может привести к травме.

- 1 Включите выключатель питания. Если бумага не загружена, подсветка ЖК-дисплея имеет оранжевый цвет, а на дисплее отображается сообщение “EMPTY”.



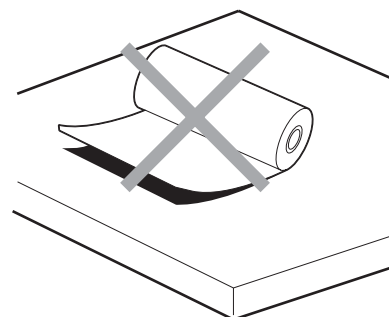
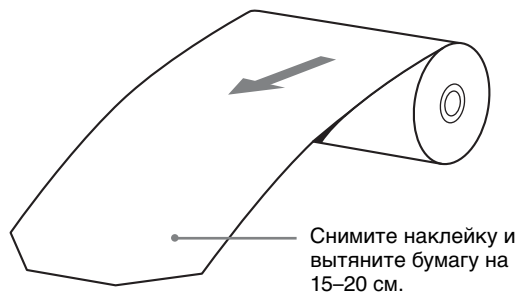
- 2 Нажмите кнопку OPEN, чтобы открыть дверцу панели.



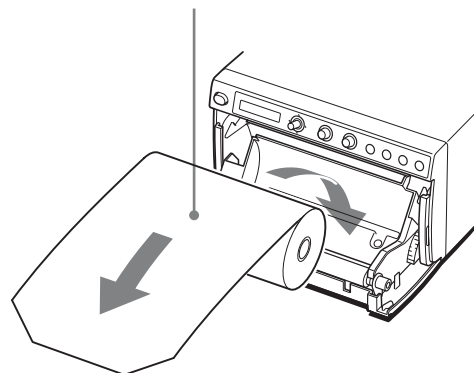
- 3 Снимите наклейку с ведущей кромки бумаги, вытяните бумагу на 15–20 см и установите бумажный рулон в лоток для бумаги.

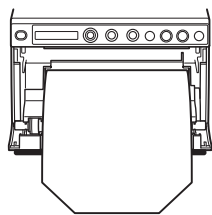
Примечание

При установке или удалении бумаги из лотка для бумаги соблюдайте осторожность, чтобы не уронить бумагу и избежать касания стороной печати стола и т.д.



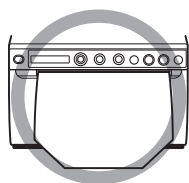
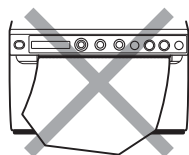
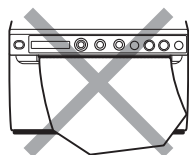
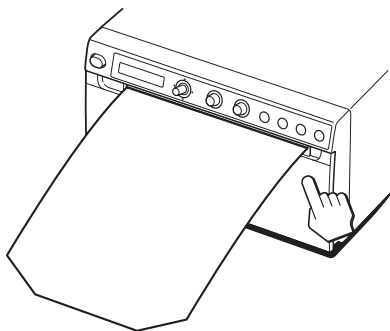
Поместите бумагу стороной печати (теплочувствительной) вверх. Если бумага перевернута, печать невозможна.





Убедитесь, что бумага загружается прямо.

4 Закройте дверцу панели, нажав на дверцу.



Примечания

- Убедитесь, что бумага загружается прямо. Если она загружается не прямо, возможно заедание бумаги.
- Если в шаге 3 не было вытянуто достаточно бумаги, нажмите кнопку FEED, чтобы дополнительно извлечь бумагу так, чтобы не тянуть за нее.

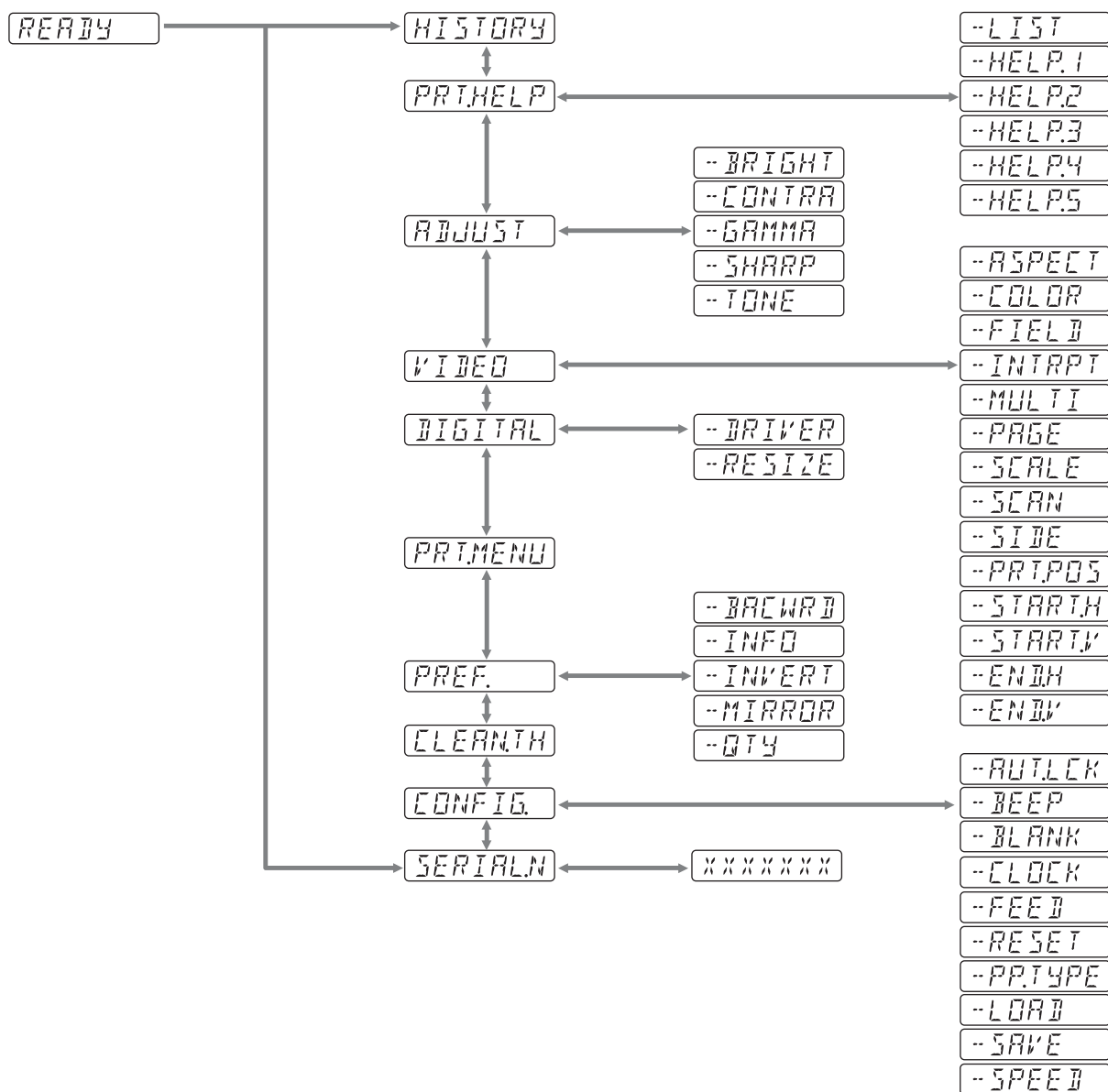
Настройка и параметры меню

Можно выполнять настройку и устанавливать параметры в соответствии с необходимыми

требованиями. Эти параметры сохраняются даже при выключении устройства. Можно настроить устройство в зависимости от его назначения, подключенного оборудования или личных предпочтений. Можно сохранять до трех наборов параметров в виде пользовательских параметров.

Последовательность операций в меню принтера

Информация, отображаемая на ЖК-дисплее, последовательно изменяется по мере использования переключателя меню согласно следующей схеме последовательности операций в меню; при этом можно задавать необходимые параметры.



Список меню

В этом разделе описаны меню и параметры, отображаемые при использовании переключателя меню. Значения в рамке являются заводскими значениями по умолчанию.

Параметр/ пункт меню	Назначение	Возможные значения	
HISTORY	В истории использования меню отображаются до пяти последних пунктов меню. По умолчанию отображается сообщение “NO ITEM”		
PRT.HELP	Печать описания способа управления. (Только на английском языке)	-LIST	Печать списка инструкций по использованию.
		-HELP1	Печать инструкции “Contrast and Brightness Control”
		-HELP2	Печать инструкции “Print direction and feed control”
		-HELP3	Печать инструкции “Printing two different images on one sheet”
		-HELP4	Печать инструкции “Making Copies of the Last Printout”
ADJUST	Отображение меню для регулировки качества изображения.	-HELP5	Печать инструкции “Storing Image Data on a USB Flash Drive”
		-BRIGHT	Регулировка яркости отпечатков. Диапазон допустимых значений: -64 -- <input type="text"/> -- +64.
		-CONTRA	Используется для настройки контраста отпечатков. Диапазон допустимых значений: -64 -- <input type="text"/> -- +64.
		-GAMMA	Выбор типа гаммы. Если для параметра “-P.PTYPE” установлено значение “P.TYPE:S”, фиксируется значение GAMA: 1. GAMA4: самая мягкая градация GAMA3: жесткая градация <input type="text"/> [GAMA2]: стандартная градация GAMA1: мягкая градация
		-SHARP	Выбор одного из 15 уровней резкости от <input type="text"/> до 14. Контур отпечатка наиболее выделены при выборе значения 14. При выборе значения “0” (значение по умолчанию) контуры не выделяются.
-TONE	Регулировка плотности полутонов. Диапазон допустимых значений: -32 -- <input type="text"/> -- +32.		
VIDEO	Отображение меню видео.	-ASPECT ^{a)}	Выбор пропорций. ASPT:1:1: печать изображения с пропорциями 1:1. <input type="text"/> [ASPT:4:3]: стандартная настройка.
		-COLOR	Выбор цвета в соответствии с входным сигналом. COLR:ON: печать видеосигнала в цвете <input type="text"/> [COLR:OFF]: печать видеосигнала в черно-белом режиме
		-FIELD	Выбор режима памяти. FIED:ON: предотвращение смазывания изображения при съемке быстрого движения (например, съемка удара битой по мячу). <input type="text"/> [FIED:OFF]: стандартная настройка.

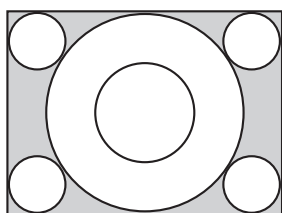
Параметр/ пункт меню	Назначение	Возможные значения
-INTRPT		<p>Выбор операции после завершения печати.</p> <p>Режим одного изображения INTR:ON: выберите этот параметр, если для отмены операции печати повторно нажимается кнопка PRINT, а при необходимости печати копии экрана нажимается кнопка PRINT. [INTR:OFF]: даже при повторном нажатии кнопки PRINT во время печати она будет продолжена. Если необходимо напечатать копию экрана и нажимается кнопка PRINT после завершения операции печати, выберите этот параметр.</p> <p>Режим нескольких изображений INTR:ON: выберите этот параметр, если для отмены операции печати повторно нажимается кнопка PRINT, а при необходимости печати копии экрана нажимается кнопка PRINT. Копия экрана будет напечатана в положении, указанном номером, мигающим на ЖК-дисплее. [INTR:OFF]: даже при повторном нажатии кнопки PRINT во время печати она будет продолжена.</p>
-MULTI		<p>Выбор числа печатаемых на листе изображений. MLT: печать двух изображений на листе. [SGL]: печать одного изображения на листе.</p>
-PAGE		<p>Сохранение изображения в памяти при каждом нажатии кнопки PRINT (до 10 изображений). Выбор и печать сохраненных в памяти изображений. [PG:1] печать при выборе изображения и нажатии кнопки COPY.</p>
-SCALE		<p>Установка коэффициента увеличения печатаемого изображения. Диапазон допустимых значений: от 1,0 до 2,0 ([1.1] с шагом 0,1.</p>
-SCAN ^{b)}		<p>Выбор печатаемого изображения. Область печати расширяется в следующем порядке: SC:WD2 [SC:WD1] SC:NOR</p>
-SIDE ^{c)}		<p>Выбор направления печати изображения. SIDE:ON: печать изображения с поворотом на 90 градусов против часовой стрелки. [SIDE:OFF]: печать изображения в том направлении, в котором оно отображается на мониторе.</p>
-PRT.POS		<p>Печать видеоизображений с линиями координат для регулировки области печати.</p>
-START.H		<p>Выбор начальной точки области печати в горизонтальном направлении. S.H: 0-719 ([5]) (NTSC) [0]-719 (PAL)</p>
-START.V		<p>Выбор начальной точки области печати в вертикальном направлении. S.V: 0-503 ([16]) (NTSC) 0-603 ([22]) (PAL)</p>
-END.H		<p>Выбор конечной точки области печати в горизонтальном направлении. E.H: 0-719 ([716]) (NTSC) 0-719 ([708]) (PAL)</p>
-END.V		<p>Выбор конечной точки области печати в вертикальном направлении. E.V: 0-[503] (NTSC) 0-[603] (PAL)</p>

Параметр/ пункт меню	Назначение	Возможные значения	
DIGITAL	Отображение меню настроек печати с компьютера.	-DRIVER	Выбор драйвера принтера для этого устройства. [DRV:898]: использование драйвера устройства UP-X898MD, UP-D898MD. DRV:897: использование драйвера устройства UP-897.
		-RESIZE	Выбор увеличения изображения. [RSIZ:OFF]: печать изображения с исходным размером. RSIZ:ON: печать изображения с увеличенным размером с учетом размера бумаги, выбранного в драйвере принтера.
PRT.MENU	Печать текущих настроек в списке меню.	MENU:OK	Печать при нажатии переключателя меню.
PREF	Отображение меню настройки условий печати.	-BACWRD ^{d)}	Выбор печати с верхней или нижней части экрана. BACW:ON: печать начинается в обратном направлении (с верхней части экрана). [BACW:OFF]: печать начинается в нормальном направлении (с нижней части экрана).
		-INFO	Выбор печати условий печати под изображением. [INFO:OFF]: эта информация не печатается. INFO:ADJ: печать значения регулировки качества изображения. INFO:CLK: печать даты и времени. INFO:STR: печать пути и имени файла.
		-INVERT	Выбор печати позитивного или негативного (инвертированного) изображения. INV:NEG: печать инвертированных изображений. [INV:POS]: печать нормальных изображений.
		-MIRROR	Печать отраженного по горизонтали изображения. MIRR:ON: отражение изображения по горизонтали. [MIRR:OFF]: печать нормального изображения.
		-QTY	Установка качества печати. QTY: [1] -- 10: можно делать 1–10 копий одного отпечатка.
CLEAN.TH	Запуск очистки головок.	CLEAN:OK	Запуск очистки головок нажатием переключателя меню.

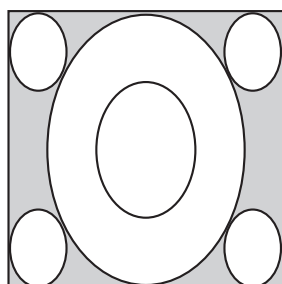
Параметр/ пункт меню	Назначение	Возможные значения
CONFIG.	Отображение настроек работы.	<p>-AUT.LCK Выбор автоматической блокировки регуляторов BRIGHT и CONTRAST. ALCK:ON: автоматическая блокировка. Разблокировка нажатием и удерживанием переключателя меню в течение трех секунд в режиме STANDBY. Регуляторы блокируются после десяти секунд бездействия. [ALCK:OFF]: блокировка не применяется автоматически. Блокировка/разблокировка нажатием и удерживанием переключателя меню в течение трех секунд.</p> <p>-BEEP Выбор подачи рабочих звуковых сигналов. Звуковые сигналы при ошибках подаются независимо от значения этого параметра. BEEP:OFF: рабочие звуковые сигналы не подаются. [BEEP:ON]: рабочие звуковые сигналы подаются.</p> <p>-BLANK Регулировка длины пустого промежутка. BLANK:L: увеличение длины пустого промежутка. [BLANK:S]: уменьшение длины пустого промежутка. Регулировка длины верхнего (BACW:OFF) или нижнего (BACW:ON) пустого промежутка.</p> <p>-CLOCK Установка даты и времени. Установка года: поверните регулятор BRIGHT и нажмите переключатель меню при отображении "Y: XXXX". Установите месяц, часы, минуты, секунды описанным выше способом. Чтобы выполнить сброс, сместите переключатель меню влево. По умолчанию выбрано среднее время по Гринвичу.</p> <p>-FEED Выбор длины подачи бумаги после печати. [FEED:ON]: дополнительная подача бумаги между отпечатками. FEED:OFF: уменьшение подачи бумаги между отпечатками для экономии или при печати нескольких изображений на одном листе без обрезки. При наличии небольших промежутков на одном рулоне бумаги можно напечатать больше изображений. Выполните подачу требуемой длины бумаги для образования поля, используя кнопку FEED перед тем, как обрезать бумагу.</p> <p>-RESET Восстановление настроек по умолчанию (инициализация). [RESET:OK]: восстановление настроек по умолчанию.</p> <p>-P.PTYPE Выбор используемой бумаги. [P.TYPE:HG]: для UPP-110HG. P.TYPE:HD: для UPP-110HD. P.TYPE:S: для UPP-110S.</p>

Параметр/ пункт меню	Назначение	Возможные значения
		-LOAD Загрузка зарегистрированных настроек меню. LOAD:3: загрузка набора параметров "SAVE:3"; зарегистрированных в пункте меню SAVE. LOAD:2: загрузка набора параметров "SAVE:2"; зарегистрированных в пункте меню SAVE. LOAD:1: загрузка набора параметров "SAVE:1"; зарегистрированных в пункте меню SAVE.
		-SAVE Регистрация до трех наборов настроек. SAVE:3: регистрация настроек меню под номером 3. SAVE:2: регистрация настроек меню под номером 2. SAVE:1: регистрация настроек меню под номером 1.
		-SPEED Выбор скорости печати. При использовании бумаги UPP-110HD не удастся выбрать значение HI (высокоскоростная печать). HI: печать с высокой скоростью. NOR: печать с нормальной скоростью.
SERIAL.N	Отображение серийных номеров продукта.	

а) Изменение форматного соотношения дает следующий результат.

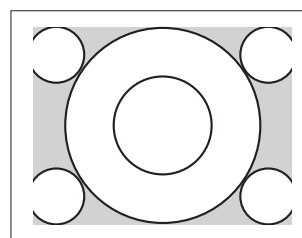


При выборе значения "ASPT:4:3"

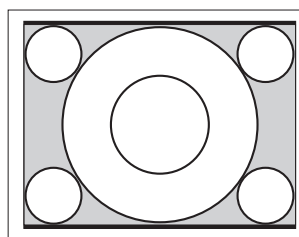


При выборе значения "ASPT:1:1"

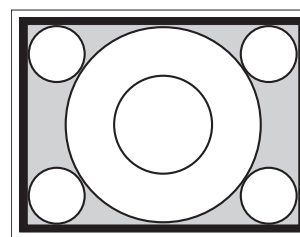
б) Изменение области печати дает следующий результат.



При выборе значения "SC:NOR"



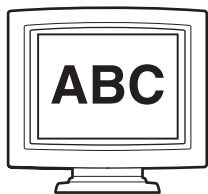
При выборе значения "SC:WD1"



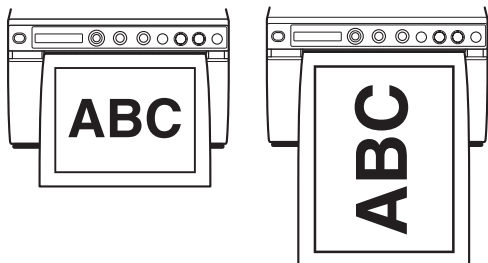
При выборе значения "SC:WD2"

с) В зависимости от направления печати изображение печатается следующим образом.

Изображение на мониторе

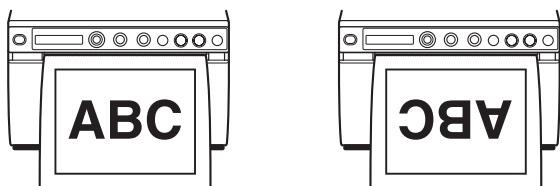


Отпечаток



При выборе "SIDE:OFF" При выборе "SIDE:ON"

d) Изменение направления печати дает следующий результат.



При выборе "BACW:OFF"

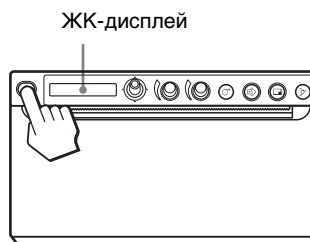
При выборе "BACW:ON"

Основные действия при работе с меню

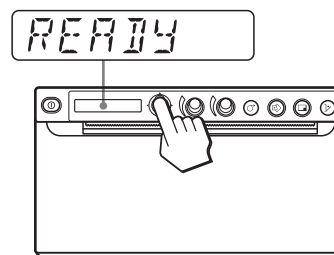
В этом разделе описаны основные действия при работе с меню, являющиеся общими для всех меню, на примере выбора направления печати.

1 Включите выключатель питания.

Включится зеленая подсветка ЖК-дисплея.

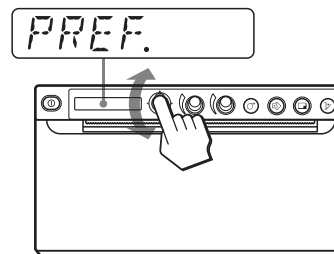


2 Убедитесь, что на ЖК-дисплее отображается сообщение "READY", и нажмите переключатель меню.



Устройство перейдет в режим меню. На ЖК-дисплее отобразится пункт меню.

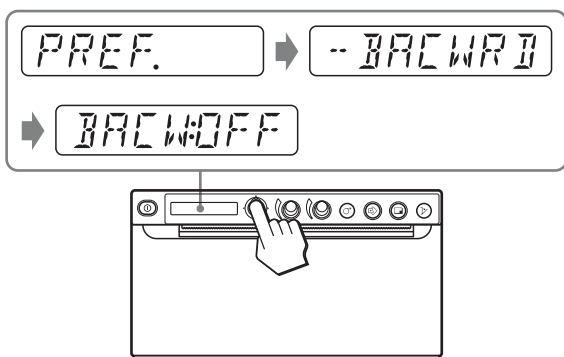
3 Сместите переключатель меню вверх или вниз для отображения пункта "PREF"



4 Нажмите или сместите вправо переключатель меню. Устройство перейдет в режим меню, в котором можно выбрать направление печати. Перед названиями пунктов меню отображается знак "-".

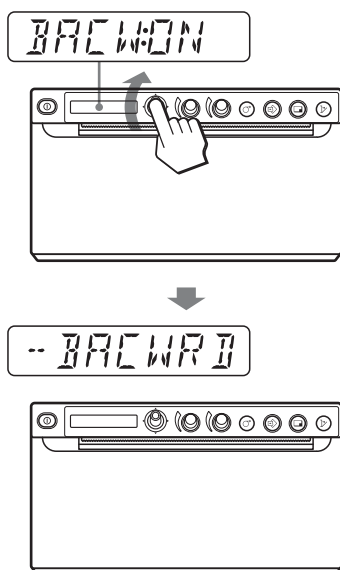
5 Сместите переключатель меню вверх или вниз для отображения пункта "-BACWRD"

- 6 Нажмите или сместите вправо переключатель меню.



Устройство перейдет в режим, в котором можно выбрать направление печати. На ЖК-дисплее отобразится значение “BACW:OFF”, которое является значением по умолчанию. Значение “BACW:OFF” является текущим выбранным значением. В ходе данных действий в меню необходимо изменить значение на “BACW:ON”.

- 7 Сместите переключатель меню вверх или вниз для отображения параметра “BACW:ON”; затем нажмите переключатель меню.



Теперь в качестве направления печати будет зарегистрировано значение “BACW:ON”. На ЖК-дисплее отобразится значение “-BACWRD”.

Примечание

Если не совершить никакие действия после перехода к отображению параметра меню или значения параметра в течение более 20 секунд, то на ЖК-дисплее снова появится сообщение “READY” и устройство выйдет из режима меню. В этом случае значение параметра “-BACWRD” не изменится.

Отмена изменений

Вернитесь к шагу 5 или 3, сместив переключатель меню влево в шаге 7.

Продолжение работы с меню

Измените необходимые параметры, повторив шаги с 3 по 7.

Окончание работы с меню

Сместите переключатель меню влево после шага 7, чтобы отобразить “READY”. Устройство выйдет из режима меню.

Блокировка меню

Если при нажатии на переключатель меню отображается сообщение “LOCK” и слышен предупреждающий звуковой сигнал, то переключатель меню неактивен и меню заблокировано. При необходимости работы с меню обратитесь к ближайшему официальному дилеру.

Регистрация параметров меню

Можно сохранять до трех наборов параметров, заданных при помощи меню, а также при необходимости загружать нужные параметры. Устройство сохраняет такие параметры даже при выключении питания.

Примечание

При первом использовании устройства после покупки для всех трех наборов параметров зарегистрированы значения по умолчанию.

Регистрация новых параметров

- 1 Выполните необходимую настройку параметров.
- 2 Сместите переключатель меню вверх или вниз для отображения пункта “CONFIG.”; затем нажмите или сместите вправо переключатель меню. Откроется меню, в котором можно выполнить настройку работы принтера.

- 3 Сместите переключатель меню вверх или вниз для отображения пункта “-SAVE”, затем нажмите или сместите вправо переключатель меню.
Отобразится номер, например “SAVE:1”
- 4 Выберите требуемый номер, сместив переключатель меню вверх или вниз, затем нажав переключатель меню.
Значение, установленное в шаге 1, будет зарегистрировано для выбранного номера.

Загрузка требуемых настроек

Можно загрузить нужные параметры и выполнять печать с загруженными параметрами.

- 1 Убедитесь, что на ЖК-дисплее отображается сообщение “READY”, и нажмите переключатель меню.
- 2 Сместите переключатель меню вверх или вниз для отображения пункта “CONFIG”, затем нажмите или сместите вправо переключатель меню.
- 3 Сместите переключатель меню вверх или вниз для отображения пункта “-LOAD”, затем нажмите или сместите вправо переключатель меню.
Отобразится номер, например “LOAD:1”
- 4 Выберите требуемый номер набора настроек, сместив переключатель меню вверх или вниз, затем нажав переключатель меню.
Будут загружены настройки под выбранным номером.

При изменении загруженных значений параметров

Устройство работает в соответствии с измененными параметрами. В этом случае устройство будет работать в соответствии с этими параметрами до загрузки другого набора параметров даже при выключении питания. При загрузке другого набора параметров ранее загруженные значения параметров заменяются на новые.

Сохранение ранее загруженных параметров

Пример: загружены параметры, зарегистрированные под номером 1, и их необходимо изменить. Для сохранения первоначальных настроек, сохраненных под номером 1, и регистрации новых настроек под номером 2 выполните следующие действия.

- 1 Загрузите параметры, соответствующие значению “LOAD:1”, следуя порядку загрузки нужных параметров.
- 2 Настройте загруженные параметры.
- 3 Выберите значение “SAVE:2”, выполнив процедуру регистрации настроек.
- 4 Нажмите переключатель меню.
Настройки, измененные в шаге 2, будут сохранены как “SAVE:2”

Печать параметров меню

Можно напечатать текущие значения параметров меню.

- 1 Нажмите переключатель меню.
Отобразится список меню и устройство перейдет в режим меню.
- 2 Сместите переключатель меню вверх или вниз для отображения пункта “PRT.MENU”, затем нажмите или сместите вправо переключатель меню.
- 3 Убедитесь, что отображается “MENU:OK”, и нажмите переключатель меню.
Устройство начнет печать текущих значений параметров меню.
На ЖК-дисплее отобразится “PRT.MENU”
- 4 Сместите переключатель меню влево.
Отобразится сообщение “READY” и устройство перейдет в нормальный режим печати.

Печать

Печать с видеоборудования

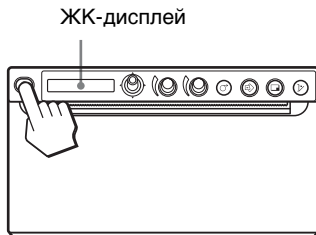
Перед тем как запустить печать, всегда выполняйте следующие проверки.

- Правильно ли подключено устройство? (стр. 11)
- Правильно ли загружена бумага? (стр. 13)
- Правильно ли установлены настройки меню и регулировки? (стр. 16)
- Имеется ли входной видеосигнал от видеоборудования-источника? (стр. 11)

Начало выполнения задания печати

В меню можно выбрать направление печати, размеры изображения, другие настройки печати. В этом разделе описаны действия, совершаемые после выполнения настройки параметров при помощи меню.

- 1 Включите выключатель питания. Включится зеленая подсветка ЖК-дисплея, и на ЖК-дисплее появится сообщение “READY”.



- 2 Запустите источник видеосигнала. Это делается при помощи средств управления видеоборудования-источника.

- 3 Нажмите кнопку PRINT в момент отображения изображения для печати на видеомониторе. Изображение, отображаемое в момент нажатия кнопки PRINT, будет захвачено, сохранено в памяти и сразу же выведено на печать. В памяти могут храниться до 10 захваченных изображений. При захвате более 10 изображений самые старые данные последовательно перезаписываются последними данными.

При появлении сообщения на ЖК-дисплее

В случае обнаружения проблемы включается оранжевая подсветка ЖК-дисплея и на ЖК-дисплее отображается сообщение об ошибке с указанием проблемы.

Сообщение	Причина и ответные действия
EMPTY:XX	Не загружена бумага. Загрузите бумагу.
DOOR:XX	Открыта дверца. Закройте дверцу.

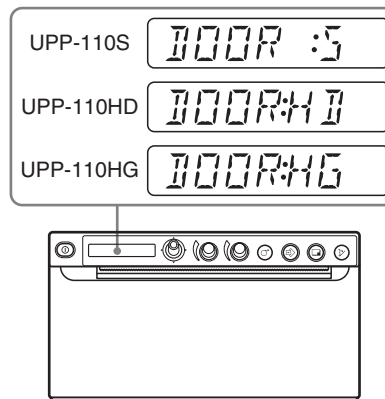
XX соответствует выбранной бумаге. “S” соответствует UPP-110S, “HD” соответствует UPP-110HD, “HG” соответствует UPP-110HG.

Если устройство прекращает печать

При непрерывной печати почти полностью черных изображений может срабатывать защита с временным отключением устройства во избежание перегрева термопечатающей головки. В этом случае на ЖК-дисплее отображается сообщение “COOLING”. Оставьте устройство в таком состоянии, пока не охладится головка и не исчезнет это сообщение.

Выбранная в данный момент бумага

На ЖК-дисплее можно проверить выбранную в данный момент бумагу. Выбранная в данный момент бумага отображается в правой части ЖК-дисплея при нажатии кнопки OPEN и открытии дверцы панели.



Если отпечаток нечеткий

Быстро движущиеся объекты могут быть нечеткими на отпечатке. В этом случае выполните печать, выбрав для параметра “FIELD:ON” значение “-FIELD”.

Печать изображений, сохраненных в памяти

При каждом нажатии кнопки PRINT изображение сохраняется в памяти. После сохранения 10 изображений самые старые изображения последовательно перезаписываются последними захваченными изображениями.

В памяти всегда находятся 10 сохраненных изображений. При помощи меню можно загрузить и напечатать нужное изображение из этого числа.

- 1 В меню выберите параметр “-PAGE”.
Подробнее о работе с меню см. в разделе “Основные действия при работе с меню” на стр. 22.
- 2 Нажмите или сместите вправо переключатель меню.
На ЖК-дисплее отобразится “PAGE:1”.
Чем больше номер, тем старее изображение.
- 3 Отобразите номер пункта “PAGE”, чтобы напечатать требуемое изображение, сместив переключатель меню вверх или вниз.
- 4 Нажмите переключатель меню.
Будет напечатано изображение, выбранное в шаге 3.

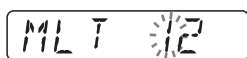
Примечание

Выбранное в пункте “-PAGE” изображение не удастся напечатать нажатием кнопки COPY.

Печать двух изображений на одном листе

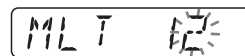
При установке в меню “VIDEO” для параметра “-MULTI” значения “MLT” можно захватить два разных изображения и напечатать их на одном листе.

- 1 В пункте “-MULTI” выберите “MLT”.
ЖК-дисплей переключится в режим нескольких изображений. Будет мигать значение “1”.



- 2 В шаге 3 нажмите кнопку PRINT и выполните операции, описанные в разделе “Начало выполнения задания печати” на стр. 25.

Изображение, отображаемое в момент нажатия кнопки PRINT, будет захвачено и зарегистрировано под номером “1”. Начнет мигать значение “2”.



- 3 Повторно нажмите кнопку PRINT при отображении изображения для печати на видеомониторе.
Изображение будет зарегистрировано под номером “2” и принтер выполнит печать двух изображений на одном листе, как показано ниже.



Изображение, захваченное в шаге 2 Изображение, захваченное в шаге 3

Если в меню “PREF” для параметра “-INFO” установлено значение “INFO:ADJ”, под изображением будут напечатаны данные контраста и яркости изображения, захваченного в шаге 3.

Выбор направления печати и размеров изображения

Направление печати и размеры изображения можно выбрать в следующих пунктах меню “VIDEO”:

- “-SIDE”: выбор направления печати изображения.
- “-SCALE”: увеличение размера печатаемого изображения.
- “-PRT.POS”: печать видеоизображений с линиями координат для регулировки области печати.
- “-START.H” и “-START.V”: установка начального положения печатаемой области.
- “-END.H” и “-END.V”: установка конечного положения печатаемой области.

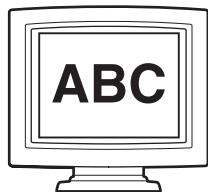
Выбор направления печати

Направление печати можно выбрать в пункте меню “-SIDE”:

Чтобы выполнить печать в направлении, отображаемом на видеомониторе, выберите “SIDE:OFF”.

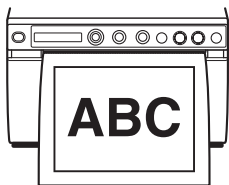
Чтобы выполнить печать изображения с поворотом на 90 градусов против часовой стрелки, выберите “SIDE:ON”

Изображение на видеомониторе

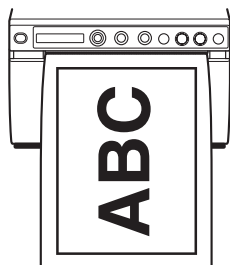


Отпечаток

При выборе “SIDE:OFF”



При выборе “SIDE:ON”



Выбор размера изображения

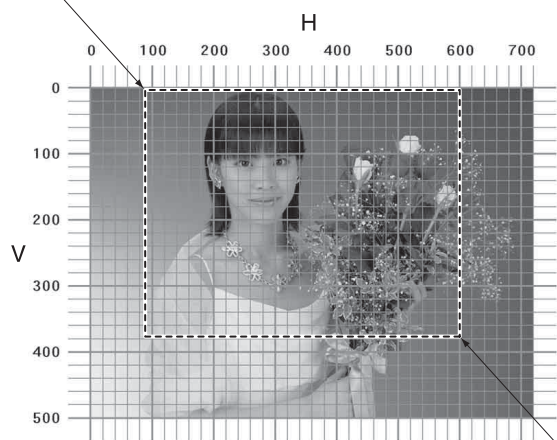
В пункте меню “-SCALE” можно увеличить или уменьшить размер изображения. Размер изображения можно изменить от исходного до удвоенного с шагом 0,1.

Задание области изображения для печати

- 1 Нажмите переключатель меню, когда в меню “VIDEO” для параметра “-PRT.POS” будет отображаться значение “P.POS:OK”. Будет напечатаны координатные линии регулировки области печати.
- 2 Проверьте координаты начальной и конечной точек области печати.
- 3 Отобразите “S.H.”; сместив переключатель меню вправо при отображении “-START.H.”; затем введите значение начальной координаты печати по горизонтали, сместив переключатель меню вправо или влево.
- 4 Отобразите “S.V.”; сместив переключатель меню вправо при отображении “-START.V.”; затем введите значение начальной координаты печати по вертикали, сместив переключатель меню вправо или влево.

- 5 Отобразите “E.H.”; сместив переключатель меню вправо при отображении “-END.H.”; затем введите значение конечной координаты печати по горизонтали, сместив переключатель меню вправо или влево.
- 6 Отобразите “E.V.”; сместив переключатель меню вправо при отображении “-END.V.”; затем введите значение конечной координаты печати по вертикали, сместив переключатель меню вправо или влево.
- 7 Отобразите “READY” сместив переключатель меню влево, запустите печать нажатием кнопки PRINT, затем убедитесь в печати выбранной области.

Начальное положение (“-START.H.” “-START.V.”)



Конечное положение (“-END.H.” “-END.V.”)

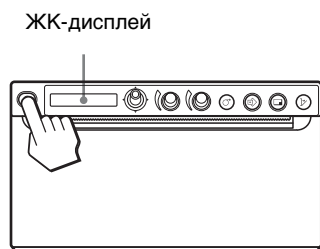
Печать с компьютера

Перед тем как запустить печать, всегда выполняйте следующие проверки.

- Правильно ли подключено устройство? (стр. 11)
- Установлен ли драйвер принтера? (стр. 12)
- Правильно ли загружена бумага? (стр. 13)
- Правильно ли установлены настройки меню и регулировки? (стр. 16)

Начало выполнения задания печати

- 1 Включите выключатель питания. Включится зеленая подсветка ЖК-дисплея, и на ЖК-дисплее появится сообщение “READY”.



- 2 Выполните печать в приложении на компьютере.

При появлении сообщения на ЖК-дисплее

В случае обнаружения проблемы включается оранжевая подсветка ЖК-дисплея и на ЖК-дисплее отображается сообщение об ошибке с указанием проблемы.

Сообщение	Причина и ответные действия
EMPTY:XX	Не загружена бумага. Загрузите бумагу.
DOOR:XX	Открыта дверца. Закройте дверцу.

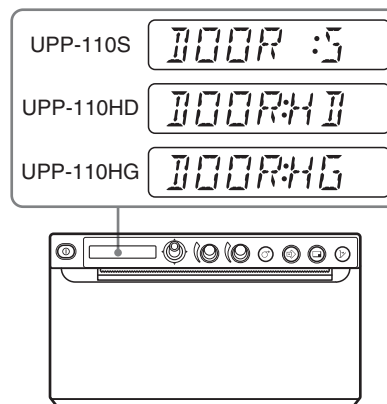
XX соответствует выбранной бумаге.
 “S” соответствует UPP-110S, “HD” соответствует UPP-110HD, “HG” соответствует UPP-110HG.

Если устройство прекращает печать во время печати

При непрерывной печати почти полностью черных изображений может срабатывать защита с временным отключением устройства во избежание перегрева термопечатающей головки. В этом случае на ЖК-дисплее отображается сообщение “COOLING”. Оставьте устройство в таком состоянии, пока не охладится головка и не исчезнет это сообщение.

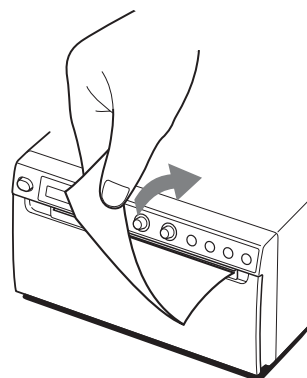
Выбранная в данный момент бумага

На ЖК-дисплее можно проверить выбранную в данный момент бумагу. Выбранная в данный момент бумага отображается в правой части ЖК-дисплея при нажатии кнопки OPEN и открытии дверцы панели.



Обрезка отпечатков

Удерживая край бумаги, выполните обрезку движением вверх по дуге.



Примечание

В случае обрезки бумаги вытягиванием по горизонтали бумага в устройстве будет перекошена, что может привести к ненадлежащей печати. Если бумага будет перекошена, загрузите бумагу надлежащим образом. (стр. 13)

Отмена задания печати

Для отмены выполняемого задания печати нажмите кнопку OPEN или кнопку FEED.

Печать копий последнего отпечатка

Нажмите кнопку COPY. Устройство сделает копию последнего отпечатка. Изображение последнего отпечатка сохранится в памяти устройства до тех пор, пока не будет сделан другой отпечаток или не будет выключено

питание. Можно сделать только одну копию независимо от числа копий, выбранного в меню.

Примечания

- При нажатии кнопки COPY сразу после включения питания раздается предупреждающий звуковой сигнал, поскольку в памяти нет изображений.
- Выключение питания принтера приведет к потере сохраненного в памяти изображения.

Печать нескольких копий одного изображения

Нажмите кнопку COPY нужное количество раз (не более 20, включая первый отпечаток) во время печати первой копии. При каждом нажатии кнопки COPY будет раздаваться короткий звуковой сигнал.

Примечание

Количество отпечатков, сделанных кнопкой PRINT, включается в максимальное число отпечатков. Например, при нажатии кнопки COPY после пяти нажатий кнопки PRINT и создания пяти отпечатков число копий одного отпечатка достигнет 15.

Прерывание печати копий

Во время копирования нажмите кнопку OPEN или кнопку FEED.

Печать копий в разных направлениях и с разным размером

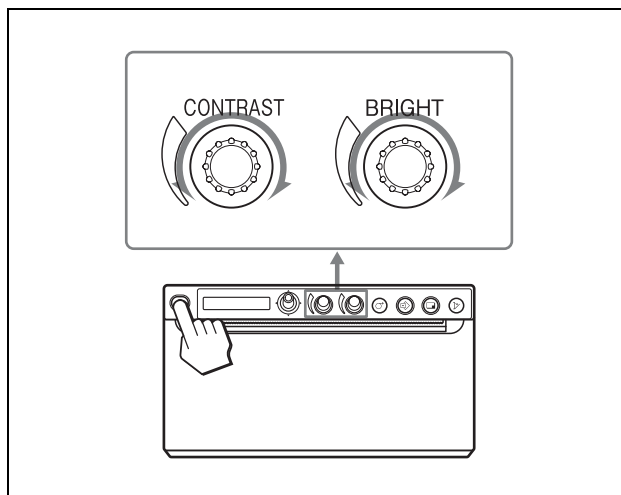
Можно выполнить печать копии последнего сохраненного видеоизображения в другом направлении и с другим размером. Перед нажатием кнопки COPY выберите направление печати и размер изображения. (стр. 26)

Подача бумаги

Для подачи бумаги нажмите кнопку FEED. Устройство будет продолжать подавать бумагу, если удерживать кнопку FEED нажатой. Не пытайтесь вытягивать бумагу из устройства вручную.

Регулировка контраста и яркости

Контраст и яркость устройства можно настраивать регуляторами CONTRAST и BRIGHT.



Настройка контраста

Настраивать контраст отпечатков можно при помощи регулятора CONTRAST.

Для усиления контраста: поверните регулятор CONTRAST по часовой стрелке. Максимальное значение: 64.

Для ослабления контраста: поверните регулятор CONTRAST против часовой стрелки. Минимальное значение: -64.

Примечание

Функция регулировки контраста эквивалентна функции “Light” регулятора плотности в драйвере принтера. Значение, установленное регулятором CONTRAST, будет добавлено к значению, установленному для параметра “Light”.

Настройка яркости

Настраивать яркость отпечатков можно при помощи регулятора BRIGHT.

Для повышения яркости изображения: поверните регулятор BRIGHT по часовой стрелке. Максимальное значение: 64.

Для снижения яркости изображения: поверните регулятор BRIGHT против часовой стрелки. Минимальное значение: -64.

Блокировка регулятора

Регуляторы CONTRAST и BRIGHT можно заблокировать, чтобы предотвратить случайное изменение настроек при повороте регуляторов.

Блокировка: нажмите и удерживайте переключатель меню нажатым в течение около трех секунд. На ЖК-дисплее отобразится

сообщение “LOCK” и значение не будет изменяться при повороте регулятора.

Разблокировка: повторно нажмите и удерживайте переключатель меню нажатым. На ЖК-дисплее отобразится сообщение “UNLOCK” и блокировка будет отменена.

Сохранение изображений на флэш-накопителе USB



Предупреждение

Использование устройства для медицинских целей

Этот разъем не изолирован.

Не подключайте какие-либо другие устройства, кроме флэш-накопителя USB с питанием от источника питания устройства.

При подключении устройства, использующего переменный ток, утечка тока может привести к поражению электрическим током пациента или оператора.

Если флэш-накопитель USB вставлен в разъем USB (типа A), при первой печати изображения оно будет сохранено на флэш-накопителе USB в виде файла изображения Bitmap. В режиме уменьшенных изображений каждое изображение будет сохранено отдельно. Сохраненные на флэш-накопителе USB изображения можно просмотреть на компьютере.

Папка, куда сохраняется изображение

Файл изображения будет сохранен в папке \\SONY\UP-X898\SN.[Серийный номер устройства] на флэш-накопителе USB. Если папка не существует, она будет создана.

Имя файла изображения

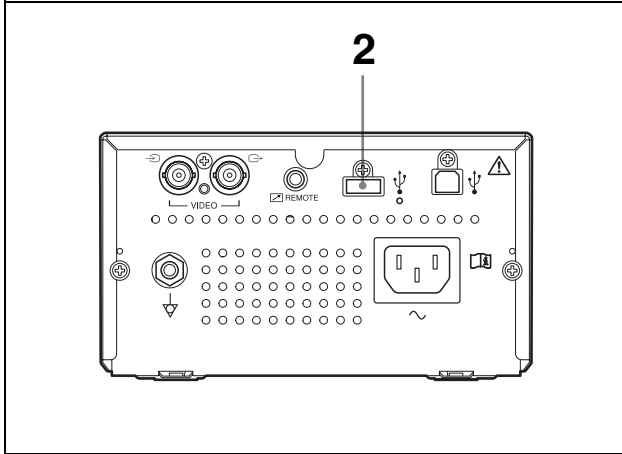
При первой печати изображения кнопкой PRINT созданный файл Bitmap будет сохранен с временной меткой и именем, автоматически назначаемым от UP_0000000.bmp до UP_9999999.bmp.

Печать с надлежащей датой

Необходимо настроить параметры даты и времени. (стр. 20)

Примечание

Запрещается использовать флэш-накопители USB, отличные от флэш-накопителей USB, произведенных Sony Corporation.



- 1 Включите питание монитора и этого устройства.
- 2 Вставьте флэш-накопитель USB в разъем USB (типа А) этого устройства.
- 3 Нажмите кнопку PRINT при печати сигнала VIDEO.
Выполните печать с компьютера, если требуемые изображения сохранены на компьютере.
Принтер начнет печать.
По завершении печати изображения будут сохранены на флэш-накопителе USB. Во время записи файлов на флэш-накопитель USB отобразится сообщение “STORING”. После завершения записи сообщение “STORING” исчезнет.

Извлечение флэш-накопителя USB

Во время отображения сообщения “STORING” принтер выполняет запись данных на флэш-накопитель USB. Если извлечь флэш-накопитель USB в это время, данные могут не сохраниться надлежащим образом, а флэш-накопитель USB может быть поврежден.

При отображении сообщения “NO.SPACE”

Флэш-накопитель USB переполнен или достигнуто максимальное число сохраненных изображений. Запись новых изображений в этом случае невозможна.

В этом случае удалите ненужные файлы с флэш-накопителя USB на компьютере или используйте новый флэш-накопитель USB.

Примечания

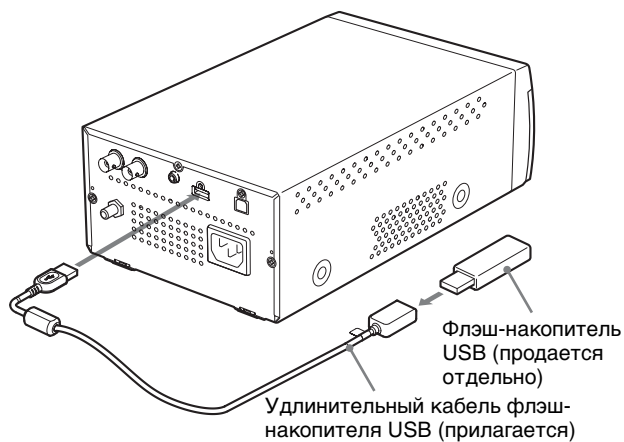
- Разъем USB (типа А) устройства предназначен только для подключения флэш-накопителя USB. Не подключайте устройство USB с собственным источником питания, например жесткий диск. В противном случае это может привести к неисправности.
- Не подключайте даже на время устройство USB, потребляющее ток более 500 мА, даже если питание поступает с разъема USB (типа А).
- Поддерживается сохранение изображений только в формате BMP.
- Сохраненное на флэш-накопителе USB изображение не удастся повторно напечатать.
- Изображение можно сохранить на флэш-накопителе USB, однако сохраненное изображение не удастся ни считать, ни удалить. Чтобы считать или удалить изображение, используйте компьютер.
- Перед тем как использовать флэш-накопитель USB с этим устройством, на компьютере создайте резервную копию сохраненных на флэш-накопителе USB данных. Сохранность сохраненных на флэш-накопителе USB данных не гарантируется.

Примечания относительно разъема USB (типа А)

- Разъем совместим с накопителями данных USB. Работа флэш-накопителей USB всех типов не гарантируется.
- Подключение флэш-накопителя USB к разъему USB (типа А) через концентратор не гарантируется.
- Разъем поддерживает высокоскоростной интерфейс USB.
- Поддерживаются файловые системы FAT16 и FAT32.
- Не удастся использовать флэш-накопитель USB с несколькими драйверами.
- Не поддерживаются флэш-накопители USB со специальными функциями, например шифрованием.

Если подключение флэш-накопителя USB к разъему USB (типа A) в задней части устройства затруднено

Используйте прилагаемый удлинительный кабель флэш-накопителя USB.



Примечание

Используйте только прилагаемый к этому устройству удлинительный кабель флэш-накопителя USB.

Использование других удлинительных кабелей флэш-накопителя USB может привести к появлению следующих проблем: сбой записи файлов изображений, повреждение сохраненных на флэш-накопителе USB файлов, неисправность флэш-накопителя USB.

Меры предосторожности

О технике безопасности

- Проверьте рабочее напряжение перед эксплуатацией устройства. Используйте только источник питания, указанный в разделе “Технические характеристики”.
- Немедленно прекратите эксплуатацию при попадании какой-либо жидкости или твердого предмета внутрь корпуса. Отключите устройство от сети и обратитесь к квалифицированному специалисту для его проверки.
- Отключайте устройство от сетевой розетки, если оно не используется в течение продолжительного времени. Отключая шнур питания, держитесь за вилку. Ни в коем случае не тяните за шнур.
- Не разбирайте корпус. Для технического обслуживания обращайтесь только к квалифицированным специалистам.

Предупреждение относительно ножа для бумаги

Устройство оснащено ножом для бумаги. При загрузке бумаги или очистке устройства соблюдайте осторожность и не касайтесь ножа для бумаги. Касание механизма отрезания бумаги может привести к травме.

О картридже

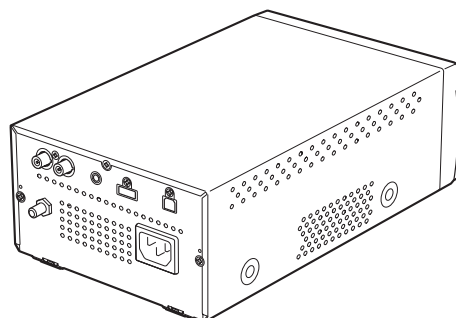
Не переносите и не перемещайте устройство при загруженном бумажном рулоне. Это может нарушить нормальную работу.

Об установке

- Устанавливайте устройство на ровной устойчивой поверхности. При эксплуатации устройства, находящегося на неровной поверхности, возможно нарушение нормальной работы устройства.
- Не устанавливайте устройство вблизи источников тепла. Избегайте мест, близких к батареям отопления и воздуховодам, а также

мест, подверженных воздействию прямого солнечного света, повышенной запыленности, влажности, ударов и вибрации.

- Обеспечьте соответствующую циркуляцию воздуха во избежание накопления тепла. Не устанавливайте устройство на такие поверхности, как ковры, одеяла и т.п., а также вблизи таких материалов, как шторы и занавески.
- Во избежание нагрева внутренней части устройства оставьте достаточно свободного пространства вокруг принтера (не менее 10 см). Не закрывайте отверстия на правой и левой сторонах принтера, а также на задней панели.



- Если устройство принесли с холода в теплое помещение или если резко повысилась температура окружающей среды, на внешней поверхности устройства и/или внутри устройства может образоваться влага. Эта явление называется конденсацией. В случае возникновения конденсации выключите устройство и дождитесь исчезновения влаги перед использованием устройства. Использование влажного устройства может привести к его повреждению.

О батарее

В этом устройстве для работы часов установлена батарея. Батарея является расходной деталью, которую необходимо периодически заменять.

При работе при комнатной температуре замену необходимо проводить приблизительно каждые 5 лет. Однако данный цикл замены является рекомендуемым и не подразумевает гарантированную работу этой детали в течение этого времени. Для получения дополнительной информации о замене деталей обратитесь в сервисный центр Sony или к поставщику.

Техническое обслуживание

Очистка корпуса

Использование растворителей, например бензина или разбавителя, кислотных, щелочных или абразивных очищающих средств или тканей для химической очистки, может привести к повреждению покрытия поверхности.

Принимайте во внимание следующие моменты.

- Очищайте поверхность принтера изопропиловым спиртом с концентрацией от 50 до 70 об. % или этанолом с концентрацией от 76,9 до 81,4 об. %.
- Стойкие пятна можно удалить мягкой тканью, слегка смоченной раствором нейтрального моющего средства, а затем очистить вышеуказанным химическим раствором.
- Не применяйте силу для очистки поверхности грязной тканью. Поверхность принтера может быть поцарапана.
- Избегайте контакта поверхности принтера с изделиями из резины или винила в течение длительного времени.
Возможно ухудшение или отслаивание покрытия корпуса.

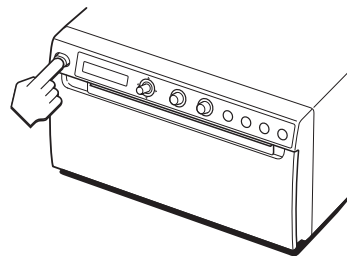
Очистка термопечатающей головки

Если принтер загрязнен или на отпечатках появляются белые полосы, выполните очистку термопечатающей головки, используя прилагаемый лист для очистки. Выполняйте очистку головки при помощи меню.

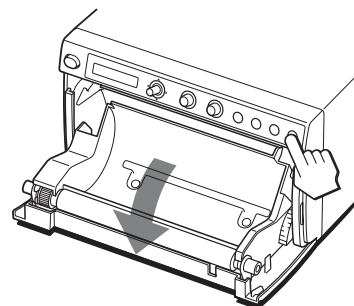
Примечание

Устройство оснащено ножом для бумаги. При очистке термопечатающей головки будьте осторожны и не касайтесь механизма отрезания бумаги. Касание механизма отрезания бумаги может привести к травме.

- 1 Включите выключатель питания.



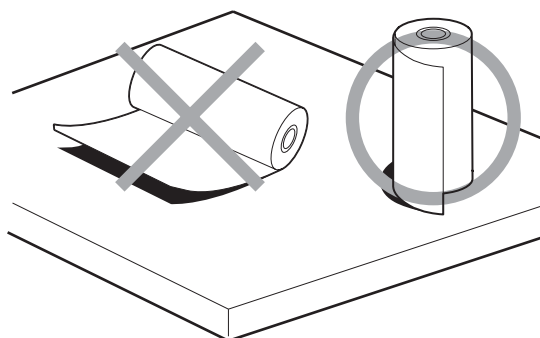
- 2 Нажмите кнопку OPEN для открытия дверцы.



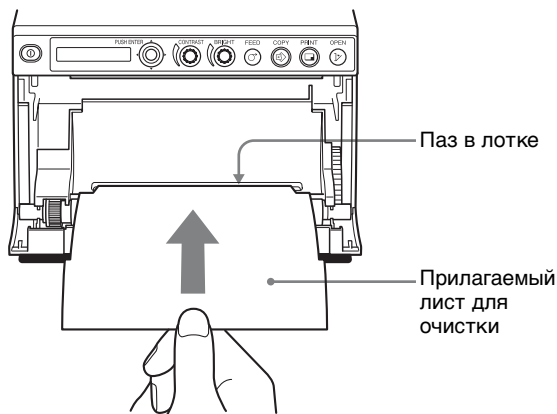
Если в лоток для бумаги загружена бумага, извлеките ее.

Примечание

Избегайте контакта стороны печати бумаги с другими предметами. Это может привести к загрязнению бумаги и созданию отпечатков ненадлежащего качества.



- 3** Вставьте лист для очистки черной стороной вниз в паз лотка для бумаги.



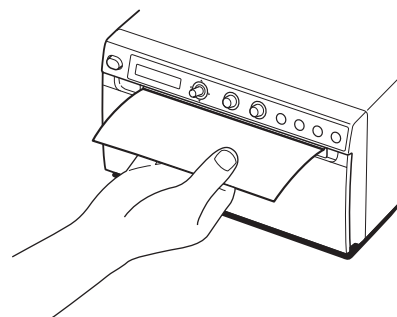
- 4** Закройте дверцу, нажав на нее.
- 5** Нажмите переключатель меню. Отобразится пункт меню.
- 6** Сместите переключатель меню вверх или вниз для отображения параметра "CLEAN.TH"; затем нажмите переключатель меню.
- 7** Убедитесь, что отображается "CLEAN:OK"; и нажмите переключатель меню. Устройство начнет выполнение очистки термopечатающей головки. На ЖК-дисплее будет отображаться "CLEAN". После останoвки листа для очистки и предупреждающего звукового сигнала очистка будет завершена.
- 8** Нажмите кнопку OPEN для открытия дверцы и извлеките лист для очистки.
- 9** Закройте дверцу, нажав на нее.

Примечание

Выполняйте очистку термopечатающей головки только в случае необходимости. Слишком частая очистка термopечатающей головки может привести к нарушению нормальной работы.

Очистка опорного валика

В случае загрязнения поверхности опорного валика беспрепятственная подача бумаги будет невозможна, что приведет к замятию бумаги и непостоянному качеству печати. Включите выключатель питания, затем нажмите кнопку FEED в течение около одной секунды, чтобы вывести из принтера немного бумаги. Если бумага легко извлекается из принтера вручную, скорее всего валик загрязнен.

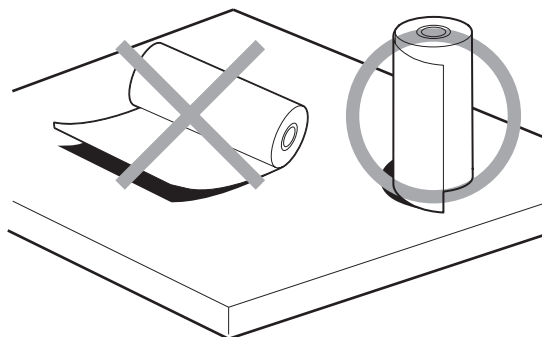


При загрязнении валика выполните его очистку мягкой тканью, смоченной в растворе этанола с концентрацией от 76,9 до 81,4 об. %.

- 1** Включите выключатель питания.
- 2** Нажмите кнопку OPEN для открытия дверцы. Если в лоток для бумаги загружена бумага, извлеките ее.

Примечание

Избегайте контакта стороны печати бумаги с другими предметами. Это может привести к загрязнению бумаги и созданию отпечатков ненадлежащего качества.



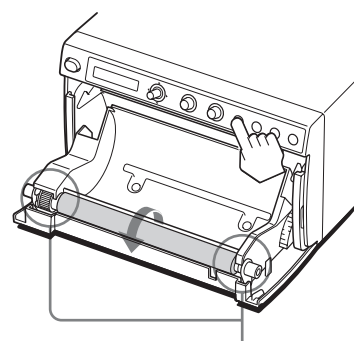
- 3** Осторожно выполните очистку опорного валика мягкой тканью, смоченной в этаноле.



Примечания

- После полного высыхания протертой поверхности опорного валика поверните валик для очистки другой его части.
- Не поворачивайте опорный валик руками. Используйте кнопку FEED для его вращения. Для очистки другой части опорного валика перейдите к следующему шагу.
- Устройство оснащено ножами для бумаги. При загрузке бумаги соблюдайте осторожность и не касайтесь ножа для бумаги. Касание механизма отрезания бумаги может привести к травме.

- 4** Нажмите кнопку FEED. Опорный валик повернется приблизительно на 120 градусов.



Соблюдайте осторожность, чтобы пальцы не попали во вращающийся опорный валик.

Примечания

- Соблюдайте осторожность, чтобы пальцы не попали во вращающийся опорный валик.
- Начинайте очистку только после полной остановки опорного валика.

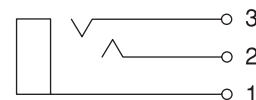
- 5** Повторите шаги 3 и 4 до полной очистки опорного валика.

- 6** После полного высыхания опорного валика закройте дверцу, нажав на нее.

Технические характеристики

Требования к источнику питания	100 – 240 В переменного тока, 50/60 Гц
Входной ток	1,3 А – 0,6 А
Рабочая температура	5 °С – 40 °С
Рабочая влажность	От 20 % до 80 %
Рабочее давление	700 гПа – 1060 гПа
Температура при хранении и транспортировке	-20 °С – +60 °С
Влажность при хранении и транспортировке	От 20 % до 80 %
Давление при хранении и транспортировке	700 гПа – 1060 гПа
Размеры	154 × 88 × 240 мм (ш/в/г)
Масса	2,5 кг (только принтер)
Термопечатающая головка	Тонкопленочная термопечатающая головка, 1280 точек
Градации	256 уровней градации (8 бит)
Разрешение (если в меню “VIDEO” для параметра “-SCAN” установлено значение “SC:WD1”)	NTSC: 720 × 504 точки PAL: 720 × 604 точки
Размер изображения (если в меню “VIDEO” для параметра “-SCAN” установлено значение “SC:WD1” или “SC:NOR”)	Если в меню “VIDEO” для параметра “-SIDE” установлено значение “SIDE:OFF” NTSC: 94 × 73 мм PAL: 94 × 71 мм Если в меню “VIDEO” для параметра “-SIDE” установлено значение “SIDE:ON” NTSC: 124 × 96 мм PAL: 127 × 96 мм
Скорость печати	Около 1,9 сек./изображение (при стандартных настройках) (если в меню “CONFIG.” для параметра “-SPEED” установлено значение “HI”) Около 3,3 сек./изображение (при стандартных настройках) (если в меню “CONFIG.” для

Параметра “-SPEED”	установлено значение “NOR”)
Память для хранения изображений	Видео 10 кадров (800 тысяч точек, 8 бит для одного кадра)
Цифровые изображения	Макс. 4096 × 1280 точек
Входной разъем	VIDEO IN (типа BNC) Композитные видеосигналы NTSC или PAL 1,0 Vp-p (размах напряжения), 75 Ом (автоматическое распознавание NTSC/PAL)
Выходной разъем	VIDEO OUT (типа BNC) Выход проходного входа VIDEO IN (автоматическое отключение)
Интерфейс	Высокоскоростной USB (USB 2.0) Разъем USB (типа А): только для флэш-накопителя USB Разъем USB (типа В)
Разъем REMOTE	(стереоразъем мини-джек)



- 1 Земля
- 2 Сигнал печати (ТТЛ)
Печать инициируется при поступлении НИЗКОГО импульса в течение более 100 мс.
- 3 Занят – идет печать (ТТЛ)
ПОВЫШАЕТСЯ во время печати.

Прилагаемые дополнительные принадлежности	Лист для очистки термопечатающей головки (1) Компакт-диск (с руководством по эксплуатации на разных языках, файлом Readme и драйвером принтера) (1) Перед использованием принтера (1) Список контактов центра обслуживания (1) Удлинительный кабель флэш-накопителя USB 1-848-418-11 (Sony) (1) Носитель для термической печати UPP-110HG (1)
---	--

Дополнительные принадлежности

Носитель для термической печати
UPP-110HG (глянцевая)
UPP-110HD (высокой плотности)
UPP-110S (высокого качества)
Пульт ДУ RM-91
Ножной переключатель FS-24

Внимание

Не используйте FS-24 в местах (например, в операционной), подверженных воздействию жидкостей и т.д., т.к. FS-24 соответствует классу защиты от воды IPX3. В таких местах используйте устройства, соответствующие классу IPX6 или выше.

Медицинские характеристики

Защита от поражения электрическим током:
Класс I

Защита от вредного проникновения воды:
Обычная

Степень безопасности при наличии легковоспламеняющейся анестетической смеси с воздухом, кислородом или закисью азота:

Не пригодно для использования при наличии легковоспламеняющейся анестетической смеси с воздухом, кислородом или закисью азота

Режим работы:
Непрерывный

В конструкции и технических характеристиках возможны изменения, вносимые без предварительного уведомления.

Примечания

- Перед использованием всегда проверяйте, что устройство работает правильно. SONY НЕ НЕСЕТ ОТВЕТСТВЕННОСТИ ЗА КАКОЙ БЫ ТО НИ БЫЛО УЩЕРБ, ВКЛЮЧАЯ, НО НЕ ОГРАНИЧИВАЯСЬ, КОМПЕНСАЦИЕЙ ИЛИ ВОЗМЕЩЕНИЕМ УБЫТКОВ ПО ПРИЧИНЕ НЕПОЛАДОК ПРИ ПЕЧАТИ КАКИХ БЫ ТО НИ БЫЛО МАТЕРИАЛОВ ИЛИ ПОТЕРИ ДАННЫХ ПО ПРИЧИНЕ ОШИБКИ ДАННОГО УСТРОЙСТВА ИЛИ УСТРОЙСТВ ПЕЧАТИ, СВЯЗАННОГО С НИМ ПРОГРАММНОГО ОБЕСПЕЧЕНИЯ, ВНЕШНИХ НОСИТЕЛЕЙ ИЛИ ДРУГИХ ВНЕШНИХ УСТРОЙСТВ.
- SONY НЕ НЕСЕТ ОТВЕТСТВЕННОСТИ ЗА КАКОЙ БЫ ТО НИ БЫЛО УЩЕРБ, ВКЛЮЧАЯ, НО НЕ ОГРАНИЧИВАЯСЬ, КОМПЕНСАЦИЕЙ ИЛИ ВОЗМЕЩЕНИЕМ УБЫТКОВ ПО ПРИЧИНЕ УТЕРИ СУЩЕСТВУЮЩИХ ИЛИ ВОЗМОЖНЫХ ВЫГОД ВСЛЕДСТВИЕ ОШИБКИ ДАННОГО УСТРОЙСТВА В ПЕРИОД ДО И ПОСЛЕ ИСТЕЧЕНИЯ ГАРАНТИЙНОГО СРОКА ИЛИ ПО КАКОЙ БЫ ТО НИ БЫЛО ДРУГОЙ ПРИЧИНЕ.
- SONY НЕ НЕСЕТ ОТВЕТСТВЕННОСТИ ПО КАКИМ БЫ ТО НИ БЫЛО ИСКАМ, ПРЕДЪЯВЛЕННЫМ ПОЛЬЗОВАТЕЛЯМИ НАСТОЯЩЕГО УСТРОЙСТВА ИЛИ ТРЕТЬИМИ СТОРОНАМИ.
- SONY НЕ НЕСЕТ ОТВЕТСТВЕННОСТИ ЗА ПРЕКРАЩЕНИЕ ИЛИ ПРЕРЫВАНИЕ РАБОТЫ ЛЮБЫХ СЛУЖБ, СВЯЗАННЫХ С ЭТИМ УСТРОЙСТВОМ, КОТОРЫЕ МОГУТ ВОЗНИКНУТЬ ПО ЛЮБЫМ ПРИЧИНАМ.

Если устройство принесли с холода в теплое помещение или если резко повысилась температура окружающей среды, на внешней поверхности устройства и/или внутри устройства может образоваться влага. Это явление называется конденсацией. В случае возникновения конденсации выключите устройство и дождитесь исчезновения влаги перед использованием устройства. Использование влажного устройства может привести к его повреждению.

Средний срок службы электролитического конденсатора составляет около 5 лет при нормальной температуре работы и нормальном использовании (8 часов в день, 25 дней в месяц). При более частом использовании предполагаемый срок службы может сократиться соответствующим образом.

Если устройство будет использоваться рядом с мощными источниками радиоволн, например радиочастотным скальпелем, убедитесь, что устройство работает надлежащим образом до использования и отсутствуют неисправности.

Прилагаемый носитель для термической печати (глянцевый) (UPP-110HG) используется для пробной печати. Если планируется использовать этот тип бумаги в будущем, приобретите бумагу для принтера (продается отдельно) (стр. 12).

Поиск и устранение неисправностей

Перед обращением за сервисным обслуживанием попробуйте определить проблему и найти ее решение ниже. Если решить проблему не удастся, обратитесь к ближайшему официальному дилеру.

Проявление неисправности	Причины/способы устранения
На нескольких первых отпечатках видны мелкие точки.	Только что был установлен новый бумажный рулон? → Если только что был загружен новый бумажный рулон, бумажная пыль может быть причиной белых пятен на отпечатках. Нажмите и удерживайте нажатой кнопку FEED для выдачи приблизительно 15–20 см бумаги, а затем отпустите кнопку. (стр. 14)
Не начинается выполнение задания печати. Или выполнение задания печати не начинается даже с компьютера.	<ul style="list-style-type: none"> • Не выполняется подача бумаги. → Включено ли питание? → Правильно ли подключено устройство? (стр. 11) → Надежно ли установлен бумажный рулон и не провисает ли бумага? (стр. 13) → При печати видеоизображения для параметра “-MULTI” установлено значение “MLT”? (стр. 18) → Поступает ли видеосигнал при печати видеоизображения? (стр. 11) • Раздается предупреждающий звуковой сигнал. → Не перегрелась ли термопечатающая головка? Термопечатающая головка может перегреваться при непрерывной печати темных изображений. Дождитесь охлаждения головки. → Правильно ли загружена бумага? (стр. 14) • Подача бумаги выполняется, но печать не начинается. → Загружена ли бумага правильной стороной? (стр. 14)
Вокруг отпечатка имеются черные рамки или отсутствуют какие-либо части.	Эта проблема может быть вызвана видеосигналом, поступающим в устройство. → Измените настройки в пункте меню “SCAN?” (стр. 18)

Проявление неисправности	Причины/способы устранения
Произошло заедание бумаги.	<ul style="list-style-type: none"> • Видна ли бумага, приведшая к заеданию? →Нажмите кнопку OPEN для открытия дверцы отсека бумаги, извлеките отпечаток или бумажный рулон, а затем аккуратно вытяните приведшую к заеданию бумагу из устройства. • Не образовался ли конденсат внутри устройства? →При переносе устройства в теплое помещение из холодного места внутри устройства может образоваться конденсат. Выключите устройство и оставьте его в таком состоянии на 1 – 2 часа (пока оно не нагреется до комнатной температуры), а затем повторите печать.
Отпечатки получаются грязными.	<ul style="list-style-type: none"> • Не загрязнена ли термопечатающая головка? →Используйте прилагаемый лист для очистки для очистки термопечатающей головки. (стр. 34) • Не загрязнен ли опорный валик? →Выполните очистку опорного валика мягкой тканью, смоченной в этиловом спирте. (стр. 35)
Бумага не подается беспрепятственно.	Не загрязнен ли опорный валик? →Выполните очистку опорного валика. (стр. 35)
Выполнение печати прекращается при печати почти черных изображений, и на ЖК-дисплее отображается сообщение “COOLING”	При непрерывной печати почти полностью черных изображений может срабатывать защита с временным отключением устройства во избежание перегрева термопечатающей головки. →Прекратите печать и дождитесь охлаждения термопечатающей головки.
Белые линии или маленькие буквы на экране печатаются нечетко.	При печати черно-белого входного видеосигнала в меню “VIDEO” для параметра “-COLOR” установлено значение “COLR:ON”? →Выберите значение “COLR:OFF”
По всему экрану появляются мелкие квадратики.	При печати цветного входного видеосигнала в меню “VIDEO” для параметра “-COLOR” установлено значение “COLR:OFF”? Выберите значение “COLR:ON”

Проявление неисправности	Причины/способы устранения
Отпечаток слишком темный или слишком светлый.	<ul style="list-style-type: none"> • Правильно ли настроен параметр “-PP.TYPE” меню “CONFIG”? • Правильно ли настроен параметр “-GAMMA” меню “ADJUST”?
Изображение на отпечатке кажется растянутым или увеличенным.	В меню “VIDEO” для параметра “-ASPECT” установлено значение “ASPT:1:1”? →Выберите “ASPT:4:3.”
Печать прерывается. Во время печати устройство выводит несколько сантиметров белой бумаги и останавливается. Не удается выполнить печать. Не удается выполнить операцию FEED. После надлежащей установки бумаги отображается сообщение “EMPTY”	Выход бумаги освещается солнечным светом или лампой накаливания, являющейся источником сильного инфракрасного излучения? →Наличие бумаги в устройстве определяется инфракрасным датчиком. Поэтому функция определения наличия бумаги может работать ненадлежащим образом, если выход бумаги будет освещаться. Избегайте прямого освещения выхода для бумаги.

Сообщения об ошибках

На ЖК-дисплее появляются сообщения в следующих ситуациях. Выполните соответствующие действия, описанные ниже, для устранения проблемы.

Сообщения	Описание и ответные действия
DOOR	Открыта дверца панели. →Надежно закройте дверцу панели.
EMPTY	<ul style="list-style-type: none"> • Не загружена бумага. • Закончилась бумага. →Загрузите бумагу. (стр. 13)
COOLING	Сработала защита термопечатающей головки от перегрева. →Дождитесь исчезновения сообщения. После этого печать возобновится автоматически.
LOCK	Меню заблокировано. Переключатель меню и регуляторы CONTRAST и BRIGHT неактивны. →При необходимости работы с меню или использования этих регуляторов обратитесь к ближайшему официальному дилеру.
ERROR	Возникла техническая проблема устройства. →Перезапустите устройство. Если сообщение не исчезнет, обратитесь к ближайшему официальному дилеру.
NO.INPUT	Кнопка PRINT нажата при отсутствии видеосигнала на входе. →Подключите входной разъем VIDEO к видеооборудованию кабелем BNC, затем нажмите кнопку PRINT после подачи видеосигнала.

Сообщения	Описание и ответные действия
STOR.ERR	На подключенный к разьему USB флэш-накопитель USB не удалось сохранить изображение. <ul style="list-style-type: none"> • Флэш-накопитель USB не является устройством Sony объемом менее 64 ГБ. →Используйте флэш-накопитель USB Sony объемом менее 64 ГБ. • Флэш-накопитель USB не отформатирован с файловой системой FAT16 или FAT32. →Используйте флэш-накопитель USB с файловой системой FAT16 или FAT32. • На флэш-накопителе USB включена функция защиты от записи. →Отмените защиту от записи. • На флэш-накопителе USB имеется более одного раздела, и устройство распознает его как несколько накопителей. →Используйте флэш-накопитель USB с одним разделом. • Флэш-накопитель USB оснащен функциями защиты, например проверкой отпечатков пальцев. →Устройство может поддерживать не все функции флэш-накопителя USB. • Флэш-накопитель USB неисправен. →Используйте новый флэш-накопитель USB.
NO.SPACE	На флэш-накопителе USB недостаточно свободного места. →Вставьте другой флэш-накопитель USB, на котором имеется свободное место.

Лицензия

С данным устройством прилагается программное обеспечение “zlib”, “The FreeType Project LICENSE” и “The Catharon Open Source LICENSE”. Это программное обеспечение предоставляется на основе лицензионных соглашений с соответствующими владельцами авторских прав. По требованию владельцев авторских прав на эти прикладные программы пользователи должны ознакомиться со следующей информацией.

zlib

(C) 1995-1998 Jean-loup Gailly and Mark Adler

The FreeType Project LICENSE

Авторское право принадлежит David Turner, Robert Wilhelm и Werner Lemberg, 1996-2002
Исходный код, предоставленный FreeType Project, используется для растеризация шрифта TrueType.

The Catharon Open Source LICENSE

Авторское право Catharon Productions, Inc., 2000
Исходный код, предоставленный Catharon Productions Inc, используется для хинтинга шрифта TrueType.

Алфавитный указатель

Б

- Бумага
 - загрузка 13
 - используемая бумага 12
 - примечания относительно хранения и обращения 12

Л

- Лист для очистки 34

М

- Меню
 - загрузка параметров меню 24
 - основные действия 22
 - перечень пунктов 17
 - печать параметров меню 24
 - последовательность операций в меню 16
 - сохранение параметров меню 23
- Меры предосторожности
 - картридж 33
 - механизм отрезания бумаги 33
 - техника безопасности 33
 - установка 33

Н

- Начало работы 9

О

- Общие сведения 9

П

- Печать
 - настройка контраста 29
 - настройка яркости 29
 - начало выполнения задания печати 25, 28
 - обрезка бумаги 28
 - отмена 28
 - печать копий последнего отпечатка 28
 - подача бумаги 29
 - с видеоборудования 25
 - с компьютера 27
- Подключение 11

- Поиск и устранение неисправностей 39

Р

- Расположение и назначение компонентов и средств управления
 - задняя панель 10
 - передняя панель 9

С

- Сообщения об ошибках 25, 28, 41

Т

- Технические характеристики 37
- Техническое обслуживание
 - очистка корпуса 34
 - очистка опорного валика 35
 - очистка термопечатающей головки 34

Ф

- Флэш-накопитель USB
 - сохранение изображений 30

