

**MADE
IN
ITALY**

K NOZZLE METERS 500 PRESET

EN. Nozzle meter for oil. With the K500, the possibility to dispense in pre-selection mode is a unique feature of its kind. Once the pre-selected amount has been completed, the nozzle automatically closes the valve stopping the dispensing.

ES. Pistola con cuentalitros para aceite. La posibilidad de efectuar suministros con preselección ofrecida por la K500 la hace única en su género. Una vez alcanzada la cantidad preseleccionada, la pistola cierra automáticamente la válvula e interrumpe el suministro.

RU. Пистолет со счетчиком литров для масла. Возможность осуществлять подачу согласно предварительному выбору делает модель K500 уникальной в своем классе. После достижения выбранного количества, пистолет автоматически закрывает клапан и прекращает подачу.

PERFORMANCE

- Flow rates 1 - 30 l/min.

- Accuracy: +/- 0.5 %

- Repeatability: 0.2 %

- Viscosity 5 - 2000 cSt

- Max. pressure: 70 bar

- Min. presettable quantity 0.1 litres, max. 99.9 litres

- Indication of the quantity dispensed with diver - if unit of measurement

- Caudales 1 - 30 l/min

- Precisión: +/- 0,5 %

- Repetitividad: 0,2 %

- Viscosidad de 5 a 2000 cSt

- Presión máx.: 70 bar

- Cantidad seleccionable mín. 0,1 litro y máx. 99,9 litros

- Indicación de la cantidad suministrada en varias unidades de medida

- Расход от 1 до 30 л/мин.

- Погрешность: +/- 0,5 %

- Повторяемость: 0,2%

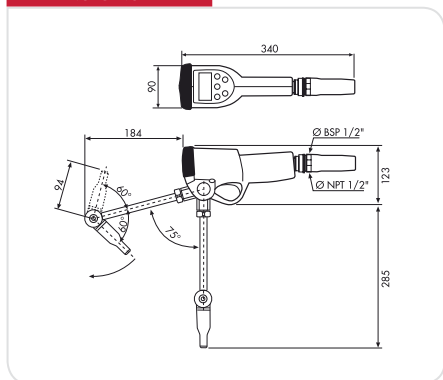
- Вязкость от 5 до 2000 сСт

- Макс. давление: 70 бар

- Возможность предварительного выбора количества от 0,1 литра до 99,9 литров

- Отображение поданного количества в разных единицах измерения

DIMENSIONS



PRODUCTS' RANGE WEIGHT AND PACKAGING

Code	Weight		Packaging		N. Boxes/ Europallet	
	kg	lbs	mm	pcs/ box	✈	🚚
F0068700D	1,8	4	280x160x140	1	128	160
F0068720A	1,8	4	280x160x140	1	128	160
F0068721A	1,8	4	280x160x140	1	128	160
F0068600D	1,8	4	280x160x140	1	128	160

NOZZLE METERS

ANTIFREEZE
BIO DIESEL
DIESEL
FOOD
GASOLINE
GREASE
KEROSENE
OIL
WATER
WINDSCREEN

Flow-rate
up to
30 l/min
(up to 7,8 gpm)

Accuracy
+/-
0,5 %

Viscosity
up to
2000
cSt



ACCESSORIES

Rigid spouts:

B/P
Code **FOO676080**



Flexible spouts:

B/P
Code **FOO676070**



LF
Code **FOO676040**



A/P
Code **FOO676060**



HF
Code **FOO676050**



FEATURES



PRODUCTS' RANGE TECHNICAL DATA

Code	Description	Fluids type	Spout type	automatic no drip valve	Flow-rate		Pressure		Batteries size 1,5 V AA no.	Inlet
					l/min	gpm	bar	psi		
F0068700D	K500 w/articuable spout	☉	A	YES	1 ÷ 30	0,26 ÷ 7,8	70	994	4	1/2" BSP
F0068720A	K500 w/rigid spout	☉	C	YES	1 ÷ 30	0,26 ÷ 7,8	70	994	4	1/2" BSP
F0068721A	K500 w/flexible spout	☉	B	YES	1 ÷ 30	0,26 ÷ 7,8	70	994	4	1/2" BSP
F0068600D	K500 w/articuable spout	☉	A	YES	1 ÷ 30	0,26 ÷ 7,8	70	994	4	1/2" NPT

DISPENSERS
PUMPS
METERS
NOZZLE METERS
NOZZLE
SPECIAL EQUIPMENTS
FLUID MONITORING
ACCESSORIES
FILTERING