



Рис.4



Рис.5



Защита картера, КПП

1.0052.00

МITSUBISHI Colt



Рис.6

Защита 1.0052.00

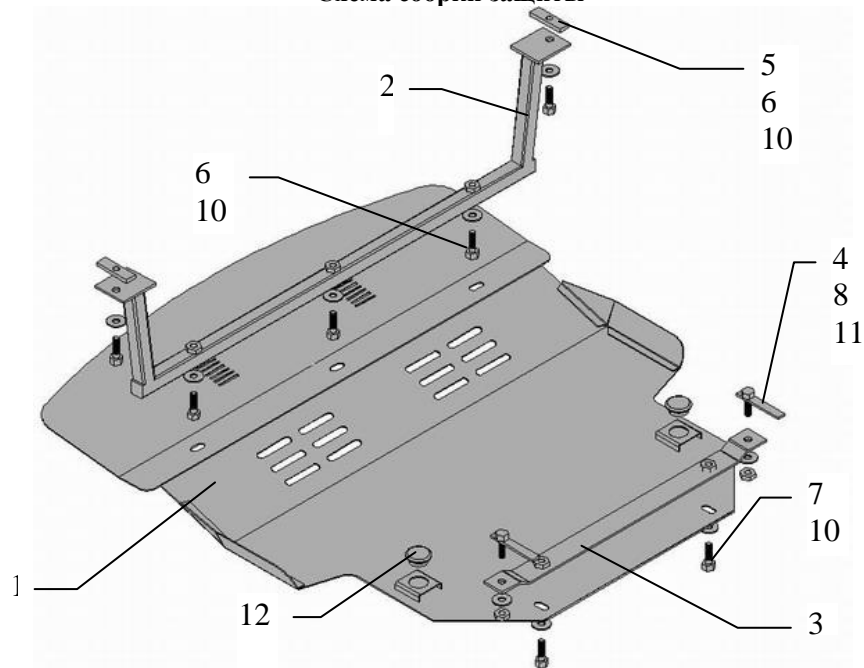
Применяемость: MITSUBISHI Colt 2005-, 2010-

Модификации	Число цилиндров	Мощность Л.с.	КПП	Объем двигателя см ³
Colt 1.3	4	95	A/M	1300

Комплектность:

№ п/п	Наименование	Обозначение	Количество	Примечание
1	Поддон	1.0052.00	1	
2	Балка передняя	113	1	
3	Балка задняя	112	1	
4	Крепеж	005	2	Длинный
5	Планка	016СБ	2	
6	Болт	M10x45	7	
7	Болт	M10x20	2	
8	Гайка	M8	2	
10	Шайба	10	9	
11	Шайба	8	2	
12	Амортизатор	30	2	

Схема сборки защиты



Установка защиты

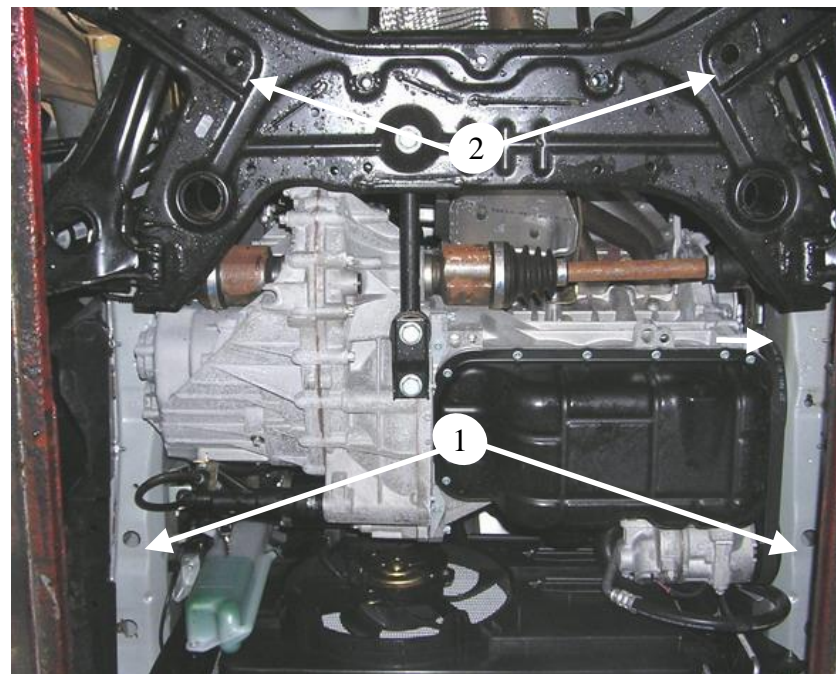


Рис.1

1. Снять штатный пыльник.
2. В отверстия 1 (рис.1) завести планки поз. 5 как показано на рис.3.
3. В отверстия 2 (рис.1) завести крепеж поз. 4 как показано на рис.2.
4. Установить переднюю балку как показано на рис.4, закрепив ее болтами поз.6. Точки крепления балки затянуть.
6. Установить заднюю балку как показано на рис. 5, закрепив ее гайками поз.8. Точки крепления не затягивать!
7. Закрепить на балках защиту, спереди болтами поз. 6 сзади болтами поз. 7. **Все точки крепления затянуть!**



Рис.2



Рис.3