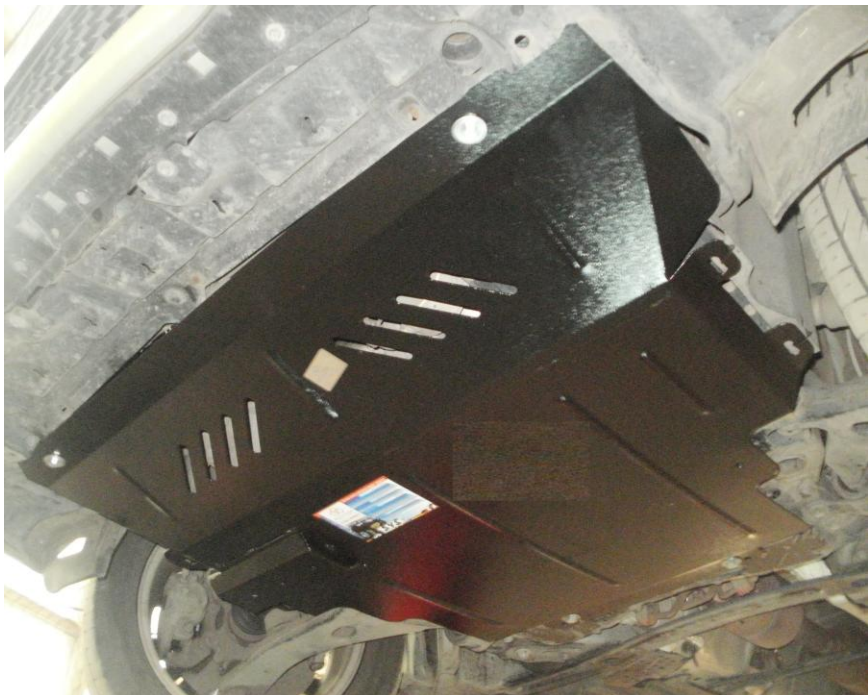


*Рис.2*



Защита картера, КПП

*1.0443.00*

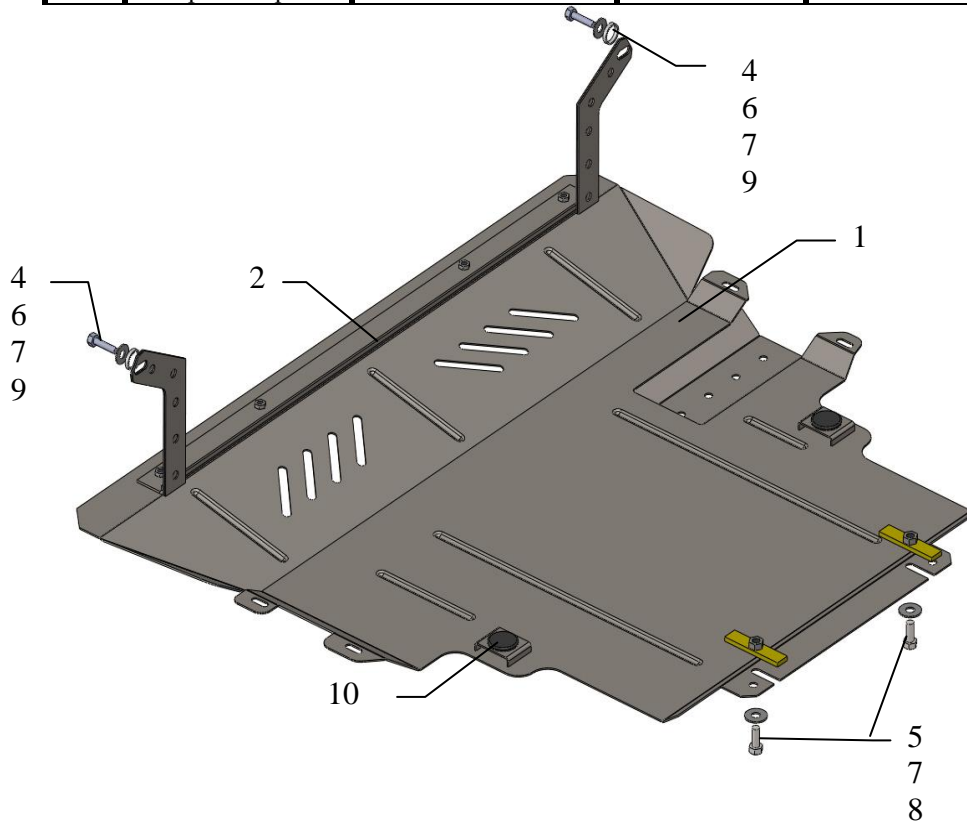
*Mazda 5 1.8-2.0, A, 2006-*

## Защита 1.0443.00

Применяемость: Mazda 5 1.8-2.0, А, 2006-

Комплектность:

№ п/п	Наименование	Обозначение	Количество	Примечания
1	Панель	1.0443.00.6.005.486	1	
2	Балка	1.0443.00.6.005.254	1	
3	Болт	M8x25	4	
4	Болт	M8x35	2	
5	Болт	M10x25	2	
6	Шайба	A8	6	
7	Шайба	A10	6	
8	Планка	СТП.6.006.016СБ	2	
9	Упор	СТП.8.010.001	2	H=5мм.
10	Амортизатор 30		2	



## Установка защиты

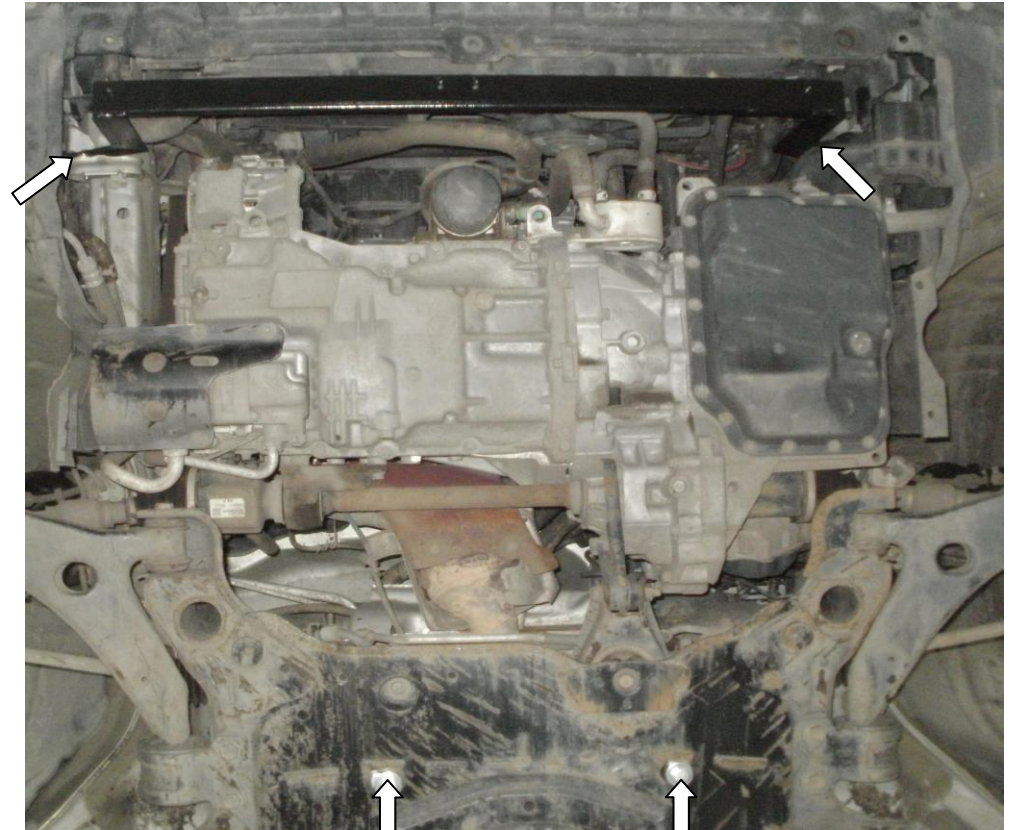


рис.1

1. Разобрать защиту на составные элементы.
2. Выкрутить 2 болта справа и слева на соединении лонжеронов с усилителем бампера (слева нижний, справа правый).
3. Закрепить балку 2 в штатные места болтами 4 через упоры 9, рис.1.
4. Завести планки 8 в задние отверстия балки переднего моста и наживить болты 5.
5. Завести защиту пазами сзади под болты 5, спереди закрепить к балке 2 болтами 3.
6. Дополнительно закрепить по бокам к штатному пыльнику штатным крепежом.

**Защита закрывает двигатель, КПП, кондиционер.**