

S DISPENSERS SELF SERVICE K44

MADE
IN
ITALY

EN. Complete range of fuel dispensers for non commercial use. Sturdy structure fitted with front door for easy maintenance operations. High capacity vane pump. Inbuilt bypass.

Automatic nozzle with swivel connection. Inbuilt water absorption filter (or on request according to model) to ensure that dispensed product is free of impurities.

Rotating-disk displacement flow meter with mechanical readout system.

ES. Una línea de dispensadores de combustible con estructura fuerte y puerta principal para facilitar las operaciones de mantenimiento. Bomba de paletas para caudal de alta capacidad. Bypass incorporado.

Pistola automática con racor giratorio. Filtro de absorción de agua incorporado (o a petición, según los modelos) capaz de garantizar un producto suministrado libre de impurezas.

Medidor mecánico de disco oscilante con lectura mecánica.

RU. Полный ассортимент распределителей топлива для индивидуального использования. Прочная конструкция, оснащенная передним окошком для упрощения техобслуживания. Крыльчатый насос повышенной производительности. Встроенный обвод.

Автоматический пистолет с поворотным соединением. Встроенный абсорбирующий водный фильтр (или по заказу, в зависимости от модели), гарантирующий подачу продукта без примесей.

Оснащены объемными счетчиками литров с колеблющимся диском и механической индикацией.

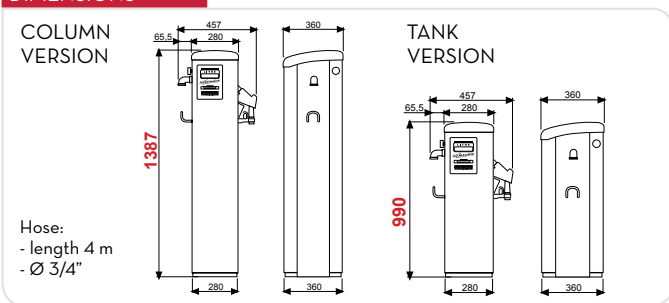
PERFORMANCE

- Flow rate up to 90 l/min
- Accuracy: +/- 1 %
- Continuous AC operation.
- Noise level below 75 dB
- IP55 protection

- Caudal de hasta 90 l/min
- Precisión: +/- 1 %
- Funcionamiento CA continúa
- Nivel de ruido inferior a 75 dB
- Protección IP55

- Расход до 90 л/мин
- Погрешность измерения: +/- 1 %
- Непрерывное функционирование от электросети
- Уровень шума ниже 75 дБ
- Защита IP55

DIMENSIONS



PRODUCTS' RANGE WEIGHT AND PACKAGING

Code	Weight		Packaging		N. Boxes/ Europallet	
	kg	lbs	mm	pcs/ box	✘	📦
Column versions						
F0073701B	67	148	1478x488x400	1	6*	4
F0074001B	75	165	1478x488x400	1	6*	4
F0074002A	75	165	1478x488x400	1	6*	4
Tank versions						
F00737B0B	57	126	1080x488x400	1	6*	4
F00740B0B	65	143	1080x488x400	1	6*	4
F00737B2B	57	126	1080x488x400	1	6*	4

* Pallet XL



DISPENSERS

ANTIFREEZE

BIO DIESEL

DIESEL

FOOD

GASOLINE

GREASE

KEROSENE

OIL

AdBlue®

WATER

WINDSCREEN

Flow-rate

up to
90 l/min
(up to 24 gpm)

Accuracy

+/-
1%

PIUSI[®]

DISPENSERS

PUMPS

METERS

NOZZLE
METERS

NOZZLE

SPECIAL
EQUIPMENTS

FLUID
MONITORING

ACCESSORIES

FILTERING



Column version



Tank version



FEATURES



Mechanical meter integrated



Filter integrated (column version)

PRODUCTS' RANGE TECHNICAL DATA

Code	Description	Fluids type	Flow-rate		Voltage			Pump mod.	Meter mod.	Nozzle type	Filter		Inlet BSP	PC connection
			l/min	gpm	AC V./Hz	DC Volt	Power Watt				Amp. max.	H ₂ O filter		
Column versions														
F0073701B	Self service 70 K44	D	70	18	230/50	550	3,3	Panth 72	K44	Aut.	YES	30 μ	1"1/2	NO
F0074001B	Self service 100 K44	D	90	24	230/50	1150	5,7	E 120	K44	Aut.	YES	30 μ	1"1/2	NO
F0074002A	Self service 100 K44 Pulser	D	90	24	230/50	1150	5,7	E 120	K44P	Aut.	YES	30 μ	1"1/2	NO
Tank versions														
F00737B0B	Self service 70 K44 Tank	D	70	18	230/50	550	3,3	Panth 72	K44	Aut.	NO	-	1"1/2	NO
F00740B0B	Self service 100 K44 Tank	D	90	24	230/50	1150	5,7	E 120	K44	Aut.	NO	-	1"1/2	NO
F00737B2B	Self service 70 K44 Tank Pulser	D	70	18	230/50	550	3,3	Panth 72	K44P	Aut.	NO	-	1"1/2	NO

Upon request it is available with different voltages and 60 Hz frequency