

Рис.2



Защита картера, КПП

1.0590.00

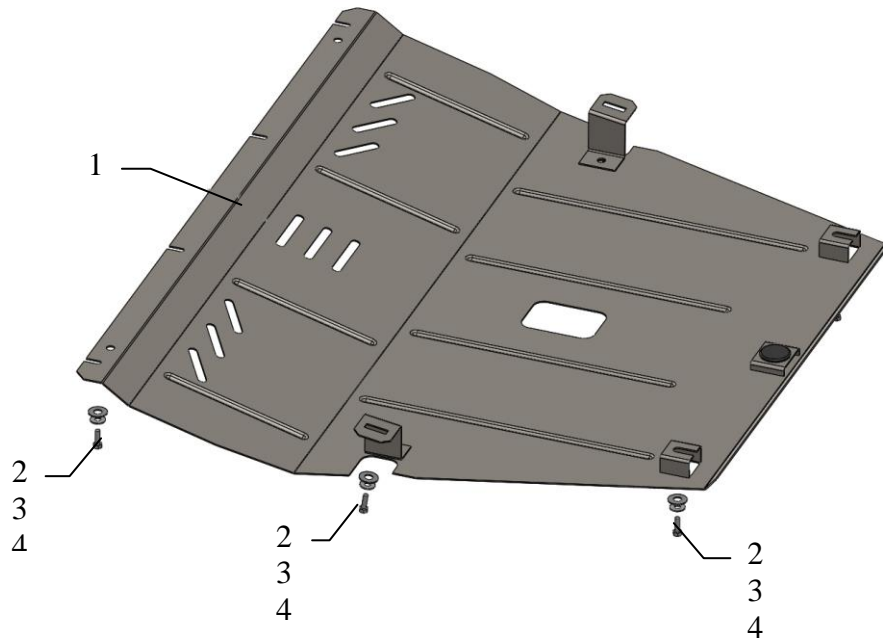
Jeep Cherokee KL

Защита 1.0590.00

Применяемость: Jeep Cherokee KL 2.0CRDI, A, 2013-

Комплектность:

№ п/п	Наименование	Обозначение	Количество	Примечания
1	Панель	1.0590.00.6.003.666	1	
2	Болт	M6x18	8	
3	Шайба	A6	8	
4	Шайба	A8	8	
5	Амортизатор 30		1	



Установка защиты

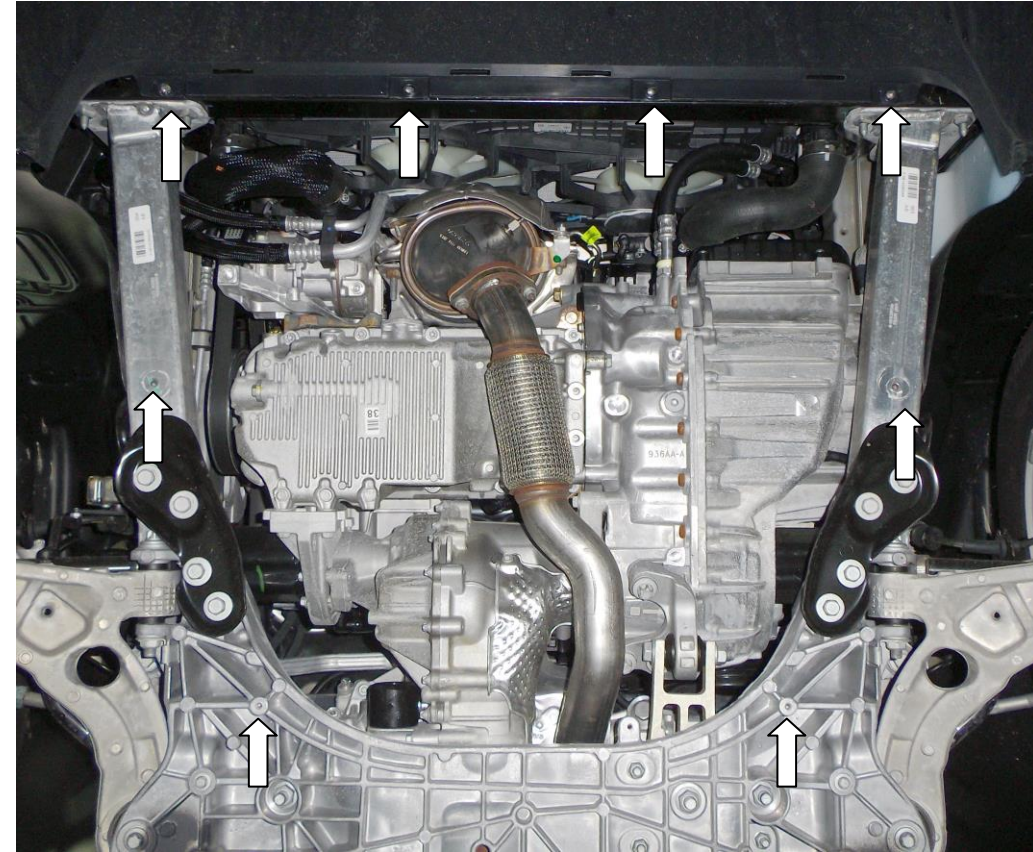


рис.1

1. Снять штатный пластиковый пыльник.
2. Установить панель 1 в штатные места болтами 2.
3. Затянуть все точки крепления.

ВНИМАНИЕ!!! После монтажа защиты не допускается соприкосновение элементов защиты с движущимися элементами узлов и агрегатов автомобиля.

Защита закрывает двигатель, КПП, радиатор.
Масса = 10.5 кг.