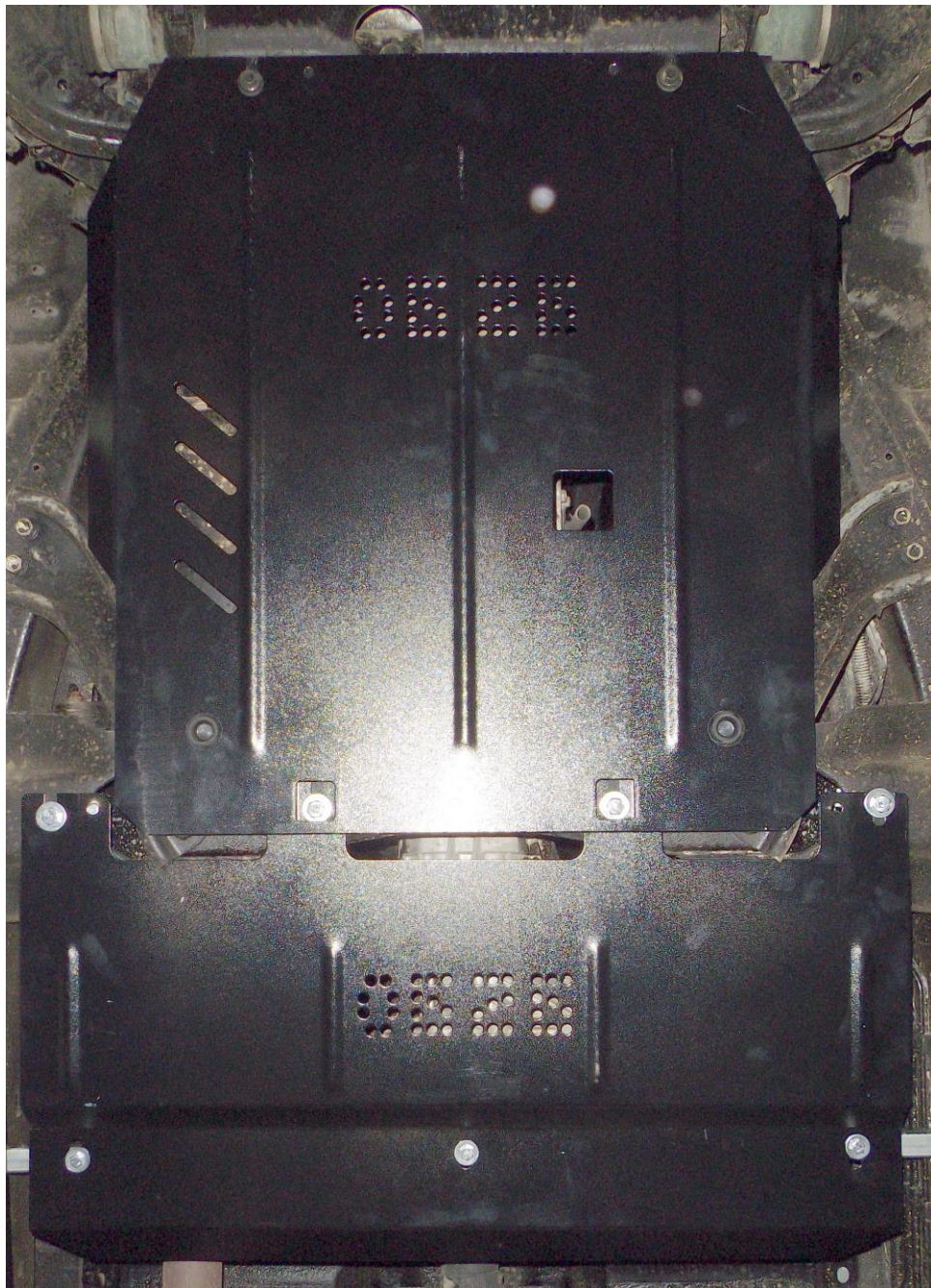


Рис.2



Защита, КПП, раздатки.

1.0626.00

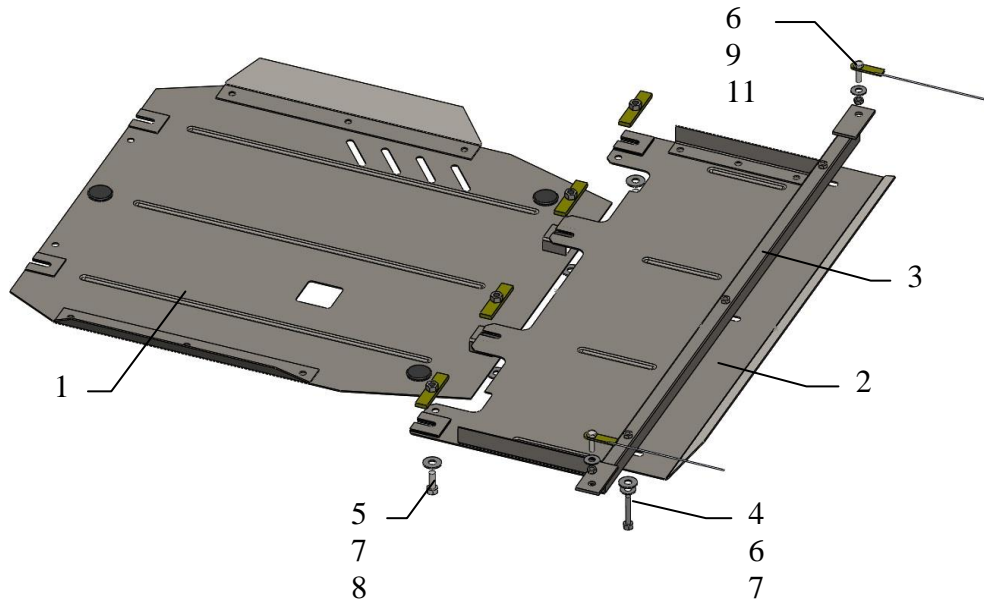
Isuzu D-Max TD

Защита 1.0626.00

Применяемость: Isuzu D-Max 2.5TDI, M, 2014-

Комплектность:

№ п/п	Наименование	Обозначение	Количество	Примечания
1	Панель	1.0626.00.6.003.698	1	
2	Панель	1.0626.00.6.003.699	1	
3	Балка	1.0626.00.6.004.322	1	
4	Болт	M8x45	3	
5	Болт	M10x25	4	
6	Шайба	A8	5	
7	Шайба	A10	7	
8	Планка	СТП.6.006.016СБ.	4	
9	Крепеж	521.6.013.003 с поводком	2	
10	Амортизатор 30		3	
11	Гайка	M8	2	



ВНИМАНИЕ!!! После монтажа защиты не допускается соприкосновение элементов защиты с движущимися элементами узлов и агрегатов автомобиля.

Установка защиты

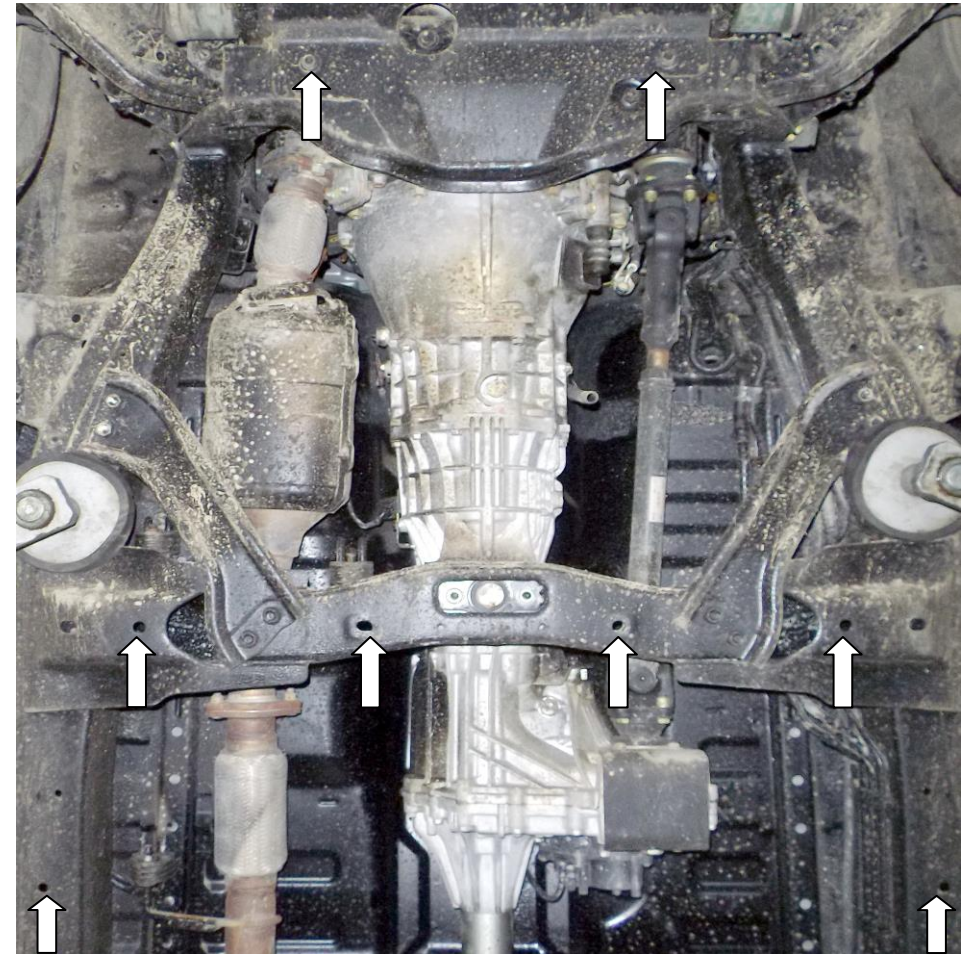


рис.1

1. Завести крепеж 9 в отверстия лонжеронов и установить балку 3.
2. Наложить планки 8 над отверстиями поперечной балки КПП и наживить болты 5, рис.1.
3. Завести панель 2 пазами под установленные болты и закрепить к балке 3 болтами 4.
4. Установить панель 1 бод болты 5 и штатные болты крепления защиты двигателя.
5. Затянуть все точки крепления.

Защита закрывает, КПП, раздатку. Масса 17.4 кг.