

Рис.2



Защита картера

1.0118.00

Hyundai H1

Первое поколение 4x2

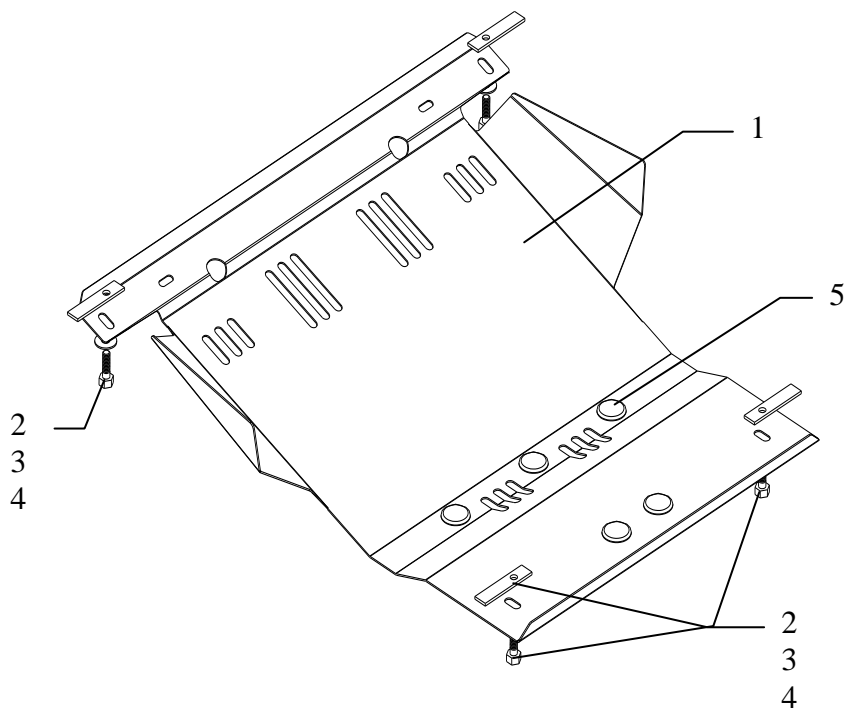
Защита 1.0118.00

Применяемость: HYUNDAI H1 4x2 1997-2007 г.в.

Комплектность:

№ п/п	Наименование	Обозначение	Количество	Примечание
1	Поддон	354	1	
2	Болт	M10x25	4	
3	Планка	СТП.8.006.015	4	M10x18x65
4	Шайба	A10	4	
5	Амортизатор 30		5	

Схема сборки защиты КПП.



Установка защиты

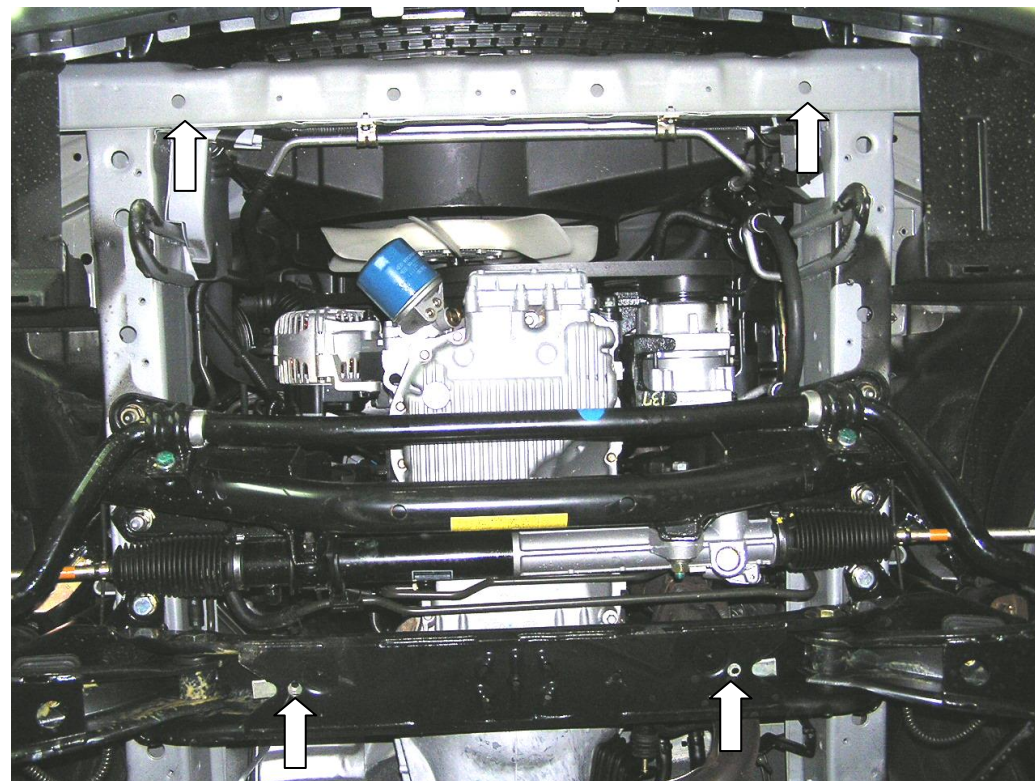


Рис.1

1. Снять штатный пыльник.
2. Завести планки 3, спереди над боковыми отверстиями подрамника радиатора, сзади над отверстиями задней поперечной балки, как показано на рис.1.
3. Наживить защиту болтами 2, рис. 2.
4. **Все точки крепления защиты затянуть!**

ВНИМАНИЕ!!! После монтажа защиты не допускается соприкосновение элементов защиты с движущимися элементами узлов и агрегатов автомобиля.