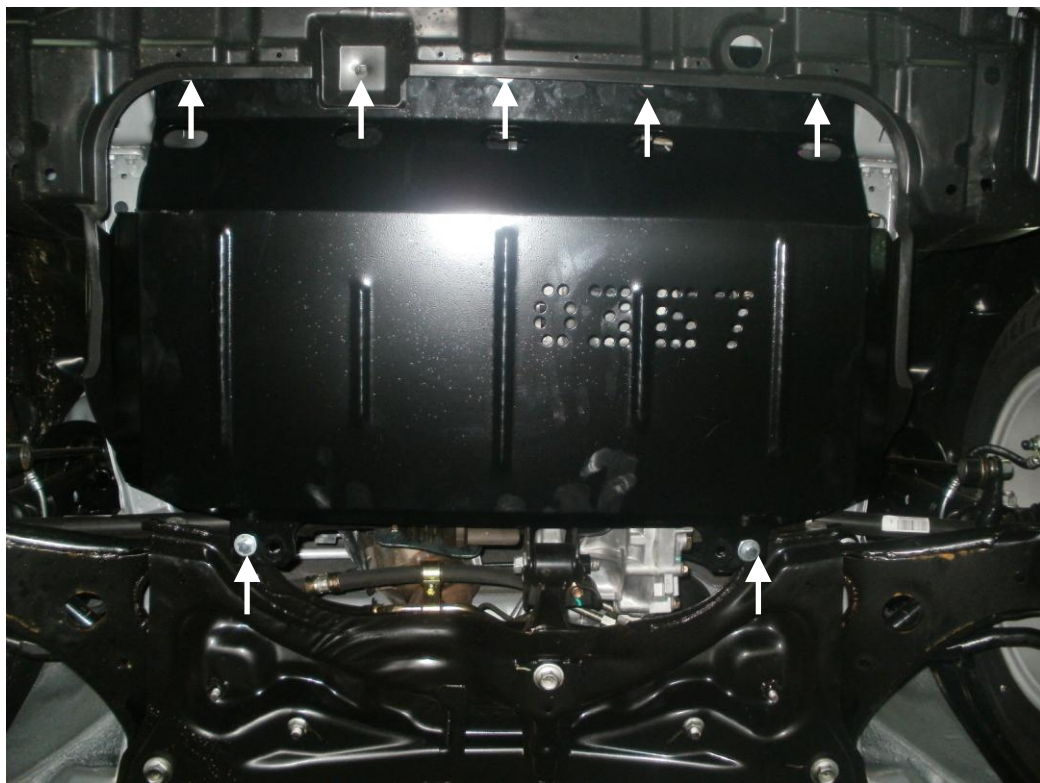


*Рис.2*

Защита картера

Kolchuga

*1.0376.00*  
*Great Wall C10, C30*



*Рис.3*



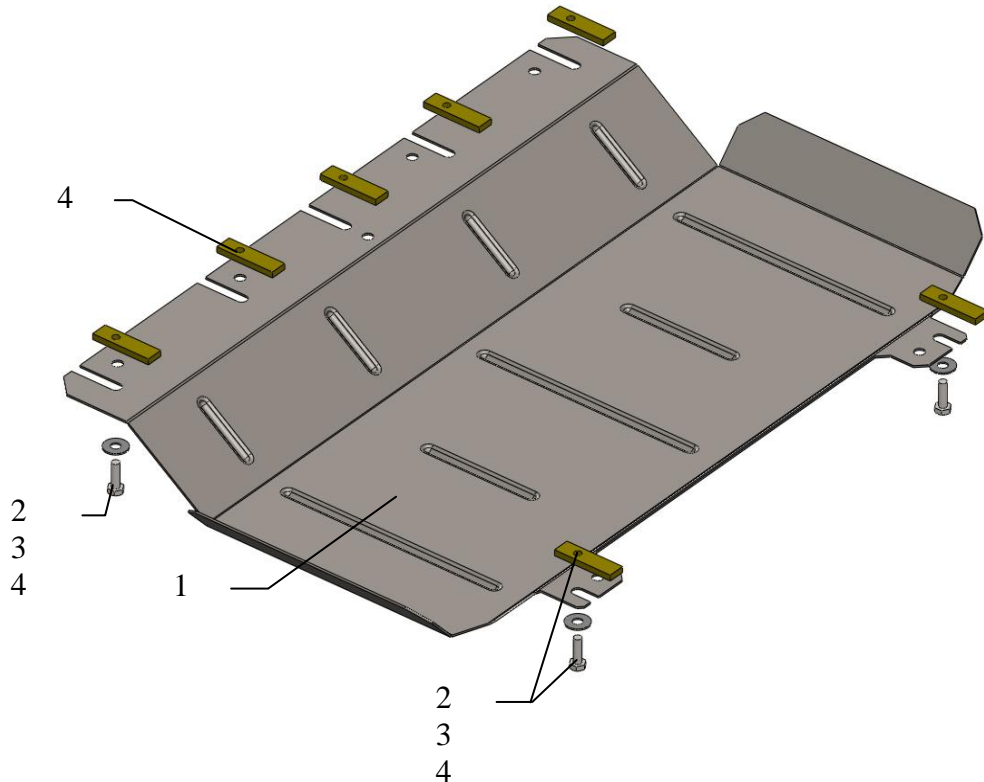
## Защита 1.0376.00

Применяемость: *Great Wall C10, C30 1.3-1.5 М, 2011-*

Комплектность:

№ п/п	Наименование	Обозначение	Количество	Примечание
1	Панель	961	1	
2	Болт	M8x25	7	
3	Шайба	A8	7	
4	Планка	022	7	

Схема сборки защиты картера и КПП.



## Установка защиты

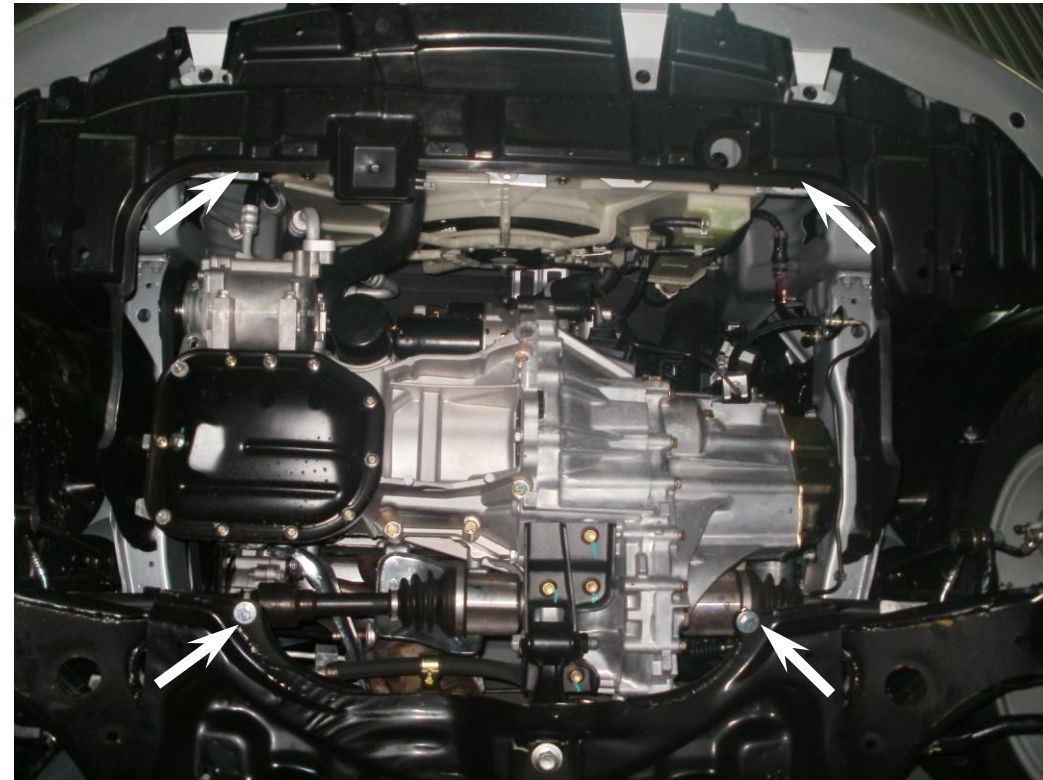


Рис.1

1. Открутить 1 саморез передней пластиковой защиты.
2. Наложить планки 4 над передними отверстиями балки радиатора и наживить болты 2, рис.1
3. Наложить планки 4 над отверстиями балки двигателя и наживить болты 2, рис.1, 2.
4. Завести панель 1 спереди пазами под болты 2, сзади так же под болты 2, рис. 3.
5. Затянуть все точки крепления.

**Защита закрывает двигатель, кпп.**