

## Агрегаты центробежные консольные для сточно-массных сред типа СМ, 2СМ

Агрегаты типа СМ, 2СМ – центробежные, горизонтальные, одноступенчатые с рабочим колесом закрытого типа предназначены для перекачивания бытовых, промышленных сточных вод и других загрязненных жидкостей с водородным показателем рН от 6 до 8,5, плотностью до 1100 кг/м<sup>3</sup>, температурой до плюс 90<sup>0</sup>С, с содержанием абразивных частиц не более 1% по объему, размером до 5 мм и микротвердостью не более 9000 МПа.

Уплотнение вала насосов – одинарный сальник.

Материал деталей проточной части – серый чугуn.

**Таблица 5 Показатели назначения агрегатов по параметрам  
в номинальном режиме и номинальные диаметры рабочих колёс**

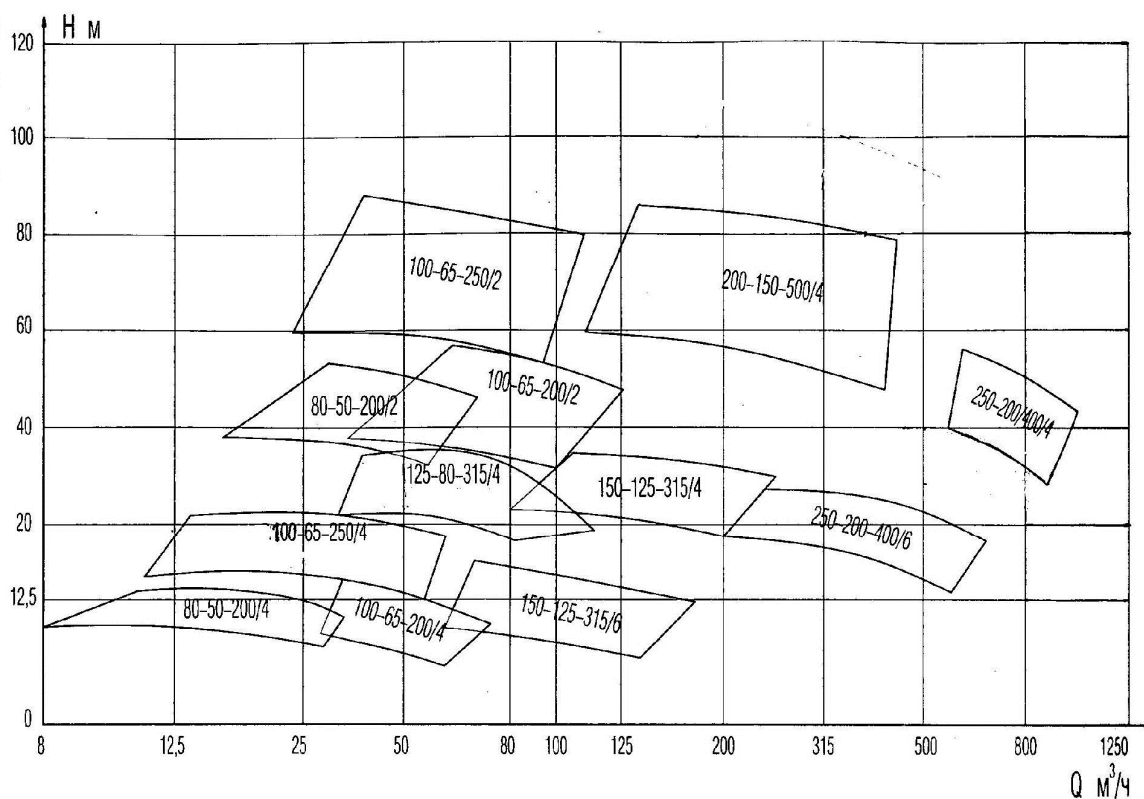
Типоразмер агрегата	Подача м <sup>3</sup> /час	Напор, м	Мощность эл.двиг., кВт	Частота вращения, об/мин	КПД, %	Допускаемый кавитац. запас, м	Утечка ч/з сальн. упл. л/час	Установленный ресурс до спис., тыс. час.	Номинальный диаметр раб. колёс, мм											
1	2	3	4	5	6	7	8	9	10											
СМ 80-50-200/2	50	50	18,5	2900	58	6	10	24	195											
СМ 80-50-200а/2	45	42	15		56				180											
СМ 80-50-200б/2	40	35	11		56				165											
2СМ 80-50-200/2	50	50	15		59	5			205											
2СМ 80-50-200а/2	45	43	11		58				185											
2СМ 80-50-200б/2	40	35	11		58				165											
СМ 80-50-200/4	25	12,5	4	1450	58	10			24	195										
СМ 80-50-200а/4	22	10,5	3		57					180										
СМ 80-50-200б/4	20	9	2,2		59					165										
2СМ 80-50-200/4	25	12,5	3		58					205										
2СМ 80-50-200а/4	22	10,5	2,2		56					185										
2СМ 80-50-200б/4	20	9	1,5		56					165										
СМ 100-65-200/2	100	52	37	2900	61					10	24	208								
СМ 100-65-200а/2	86	42	30		58							188								
СМ 100-65-200б/2	75	32	22		60							173								
2СМ 100-65-200/2	100	50	30		69							214								
2СМ 100-65-200а/2	86	42	22		68							195								
2СМ 100-65-200б/2	75	32	18,5		68							175								
СМ 100-65-200/4	62,5	12	5,5	1450	55		10	24				208								
СМ 100-65-200а/4	55	9	4		58							188								
СМ 100-65-200б/4	50	7,5	3		57							173								
2СМ 100-65-200/4	50	12,5	4		66							214								
2СМ 100-65-200а/4	43	10,5	3		65							195								
2СМ 100-65-200б/4	38	8	2,2		65							175								
СМ 100-65-250/2	100	80	45	2900	60	10			24			250								
СМ 100-65-250а/2	95	62	37		58							3,5	232							
СМ 100-65-250б/2	90	44	30		56							210								
СМ 100-65-250/4	50	20	7,5		1450							60	10	24	250					
СМ 100-65-250а/4	47	16,5	5,5									61			5	232				
СМ 100-65-250б/4	44	13,5	5,5									58			210					
СМ 125-80-315/4	80	32	22	1450						58	10	24			305					
СМ 125-80-315а/4	72,5	26	18,5							55					280					
СМ 125-80-315б/4	65	20	15							55					255					
СМ 150-125-315/4	200	32	45		960					64					10	24	335			
СМ 150-125-315а/4	175	26,5	37							65							300			
СМ 150-125-315б/4	145	20,5	30							65							275			
2СМ 150-125-315/4	200	32	37	960			69	10		24							335			
2СМ 150-125-315а/4	175	26,5	30				68										4	312		
2СМ 150-125-315б/4	145	20,5	22				68										282			
СМ 150-125-315/6	136	14	15		960		64										10	24	335	
СМ 150-125-315а/6	120	10,5	11				65												300	
СМ 150-125-315б/6	100	8,5	7,5				65												275	
2СМ 150-125-315/6	136	14	11	960		69	10		24										335	
2СМ 150-125-315а/6	120	10,5	7,5			68													4	312
2СМ 150-125-315б/6	100	8,5	7,5			68													282	

1	2	3	4	5	6	7	8	9	10
2CM 200-150-500/4	400	80	160	1450	70	7	10	24	508
2CM 200-150-500a/4	380	64	110		69				446
2CM 200-150-500б/4	360	50	90		69				415
2CM 250-200-400/4	800	50	160		74				430
2CM 250-200-400a/4	760	42,5	132		69				400
2CM 250-200-400б/4	720	35	132		69				385
2CM 250-200-400/6	530	22	55	960	73	4		430	
2CM 250-200-400a/6	500	18	45		72			400	
2CM 250-200-400б/6	470	15	37		72			385	

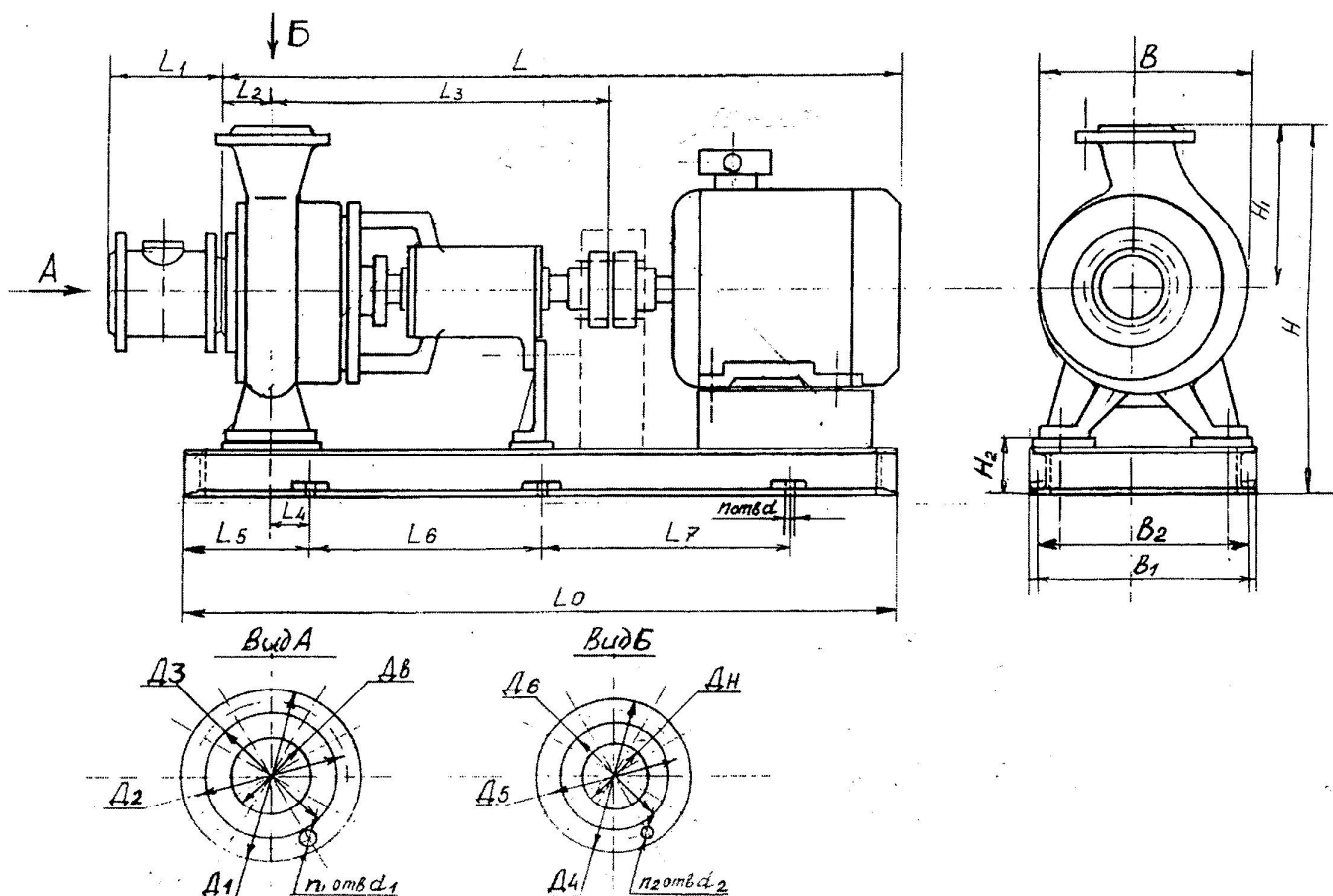
**Таблица 6 Максимальный размер неабразивных, взвешенных частиц в перекачиваемой жидкости в зависимости от размера проходного сечения рабочего колеса**

Типоразмер агрегата	Максимальный размер неабразивных, взвешенных частиц в перекачиваемой жидкости, мм.	Размер проходного сечения рабочего колеса, мм
CM 80-50-200	20	30
2 CM 80-50-200	20	30
CM 100-65-200	30	40
2 CM 100-65-200	30	40
CM 100-65-250	22	32
CM 125-80-315	35	45
CM 150-125-315	58	68
2 CM 150-125-315	58	68
2 CM 200-150-500	55	65
2 CM 250-200-400	73	83

### Сводные поля расхода Q и напора H агрегатов типа CM



### 2.1 Габаритные и присоединительные размеры агрегатов типа CM, 2CM



### Габаритные и присоединительные размеры агрегатов в миллиметрах

Типоразмер агрегата	Марка эл. двигателя	$L_1$	$L_2$	$L_3$	$L_4$	$L_5$	$L_6$	$L_7$	$L_0$	$B$	$B_1$	$B_2$	$H$	$H_1$	$H_2$	$d$	$n$
СМ80-50-200/2	АИР160М2	190	77	455	8	70	430	350	1000	290	312	270	490	210	120	22	6
2СМ80-50-200/2																	
СМ80-50-200/4	4АМА100Л4	190	77	455	16	80	330	300	810	290	250	192	490	210	120	18	6
2СМ80-50-200/4																	
СМ100-65-200/2	4АН180S2	195	80	465	6	75	450	350	1015	310	330	280	565	225	160	22	6
2СМ100-65-200/2																	
СМ100-65-200/4	АИР112М4	195	80	465	9	80	300	380	850	310	330	260	525	225	120	18	6
2СМ100-65-200/4																	
СМ100-65-250/4	АИРМ132S4	195	90	465	0	70	400	320	915	345	320	240	540	270	110	18	6
СМ125-80-315/4	АИР180S4	220	105	476	0	90	410	400	1070	410	405	320	705	315	165	22	6
СМ150-125-315/4	АИР200Л4	280	115	730	60	170	500	610	1460	520	500	465	785	365	140	22	6
2СМ150-125-315/4																	
СМ150-125-315/6	АИР160М6	280	115	730	60	170	500	500	1310	520	500	465	785	365	140	22	6
2СМ150-125-315/6																	
2СМ200-150-500/4																	
2СМ200-150-500/4а	АИР280S4	360	165	688	75	200	800	800	2000	678	618	560	1171	595	176	30	6
2СМ250-200-400/4																	
2СМ250-200-400/6	АИР250М6	380	175	957	85	190	700	700	1785	704	620	560	1185	585	200	30	6

**Продолжение таблицы 7**

Типоразмер агрегата	Всасывающий патрубок						Напорный патрубок						Масса насо-са, кг
	$D_6$	$D_1$	$D_2$	$D_3$	$d_1$	$n_1$	$D_n$	$D_4$	$D_5$	$D_6$	$d_2$	$n_2$	
CM80-50-200/2	80	195	160	133	18	4	50	160	125	102	18	4	88
2CM80-50-200/2													90,5
CM80-50-200/4													88
2CM80-50-200/4													90,5
CM100-65-200/2	100	205	170	148	18	4	65	180	145	122	18	4	96
2CM100-65-200/2													107
CM100-65-200/4													96
2CM100-65-200/4													107
CM100-65-250/2	100	205	170	148	18	4	65	180	145	122	18	4	106
CM100-65-250/4													106
CM125-80-315/4	125	245	210	184	18	8	80	195	160	133	18	4	157
CM150-125-315/4	150	280	240	212	18	8	125	245	210	184	18	8	285
2CM150-125-315/4													258
CM150-125-315/6													285
2CM150-125-315/6													256
2CM200-150-500/4	200	335	295	274	22	12	150	285	240	218	22	8	742
2CM200-150-500/4a	200	355	295	274	22	12	150	285	240	218	22	8	742
2CM250-200-400/4	250	390	350	320	22	12	200	335	285	270	22	8	759
2CM250-200-400/6													759