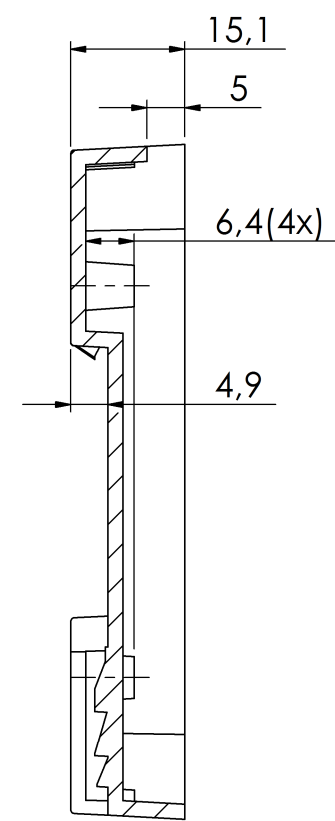
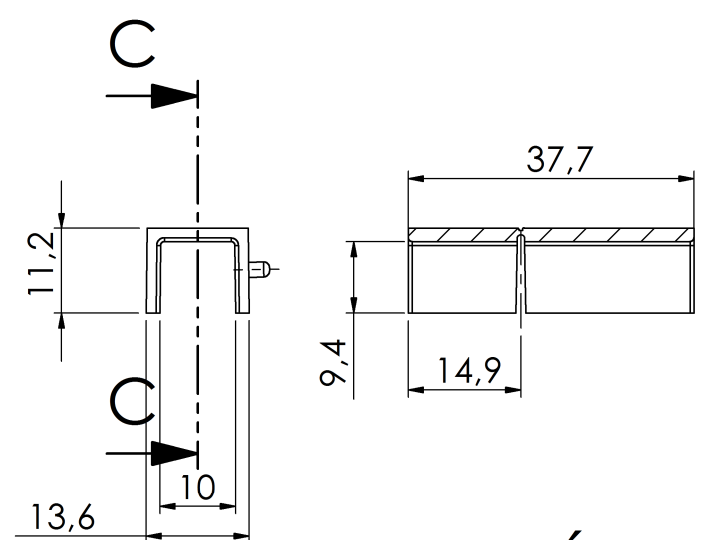


PRZEKRÓJ A-A

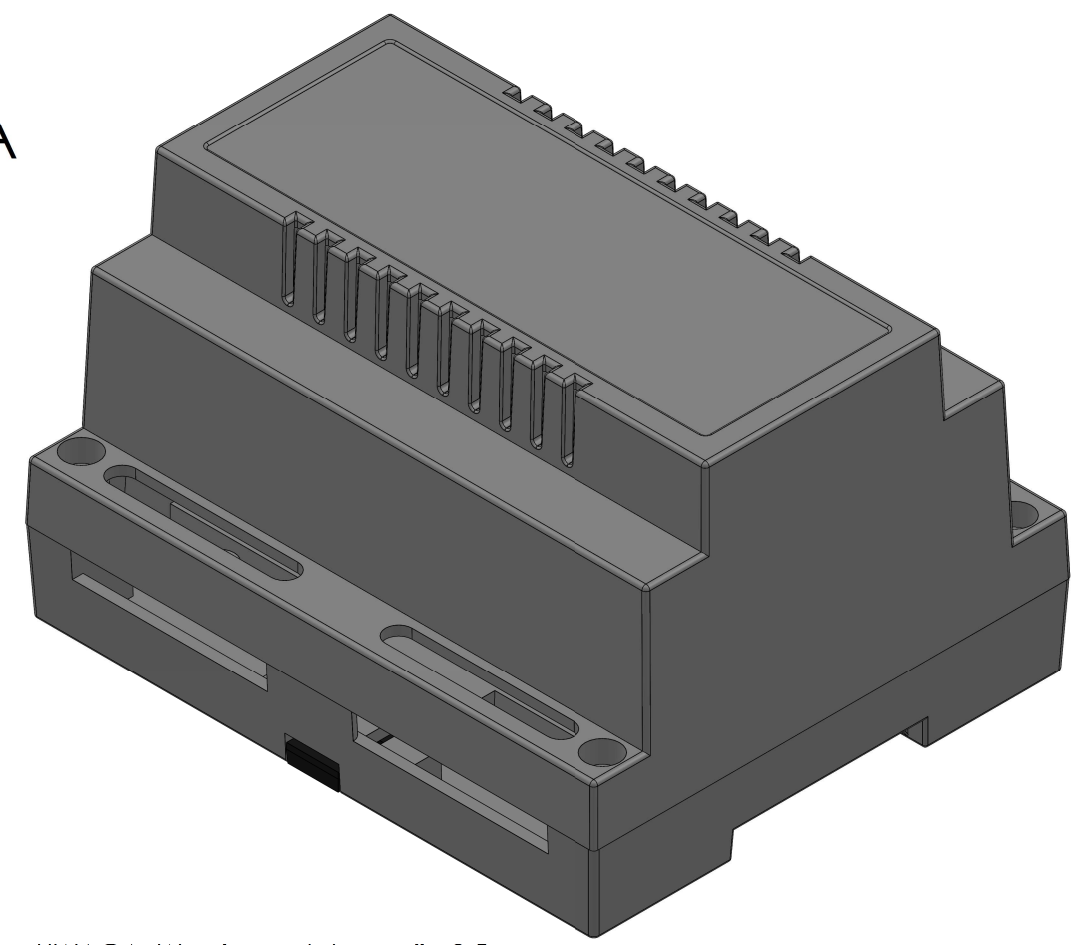


PRZEKRÓJ B-B

Wkładka



PRZEKRÓJ C-C



- Elementy składowe:
- obudowa góra,
 - obudowa dół,
 - wkładka,
 - zatrzask,
 - 4 wkręty,
- maxPCB - 90mm x 65mm

UWAGA: Wymiary w tolerancji ±0,5mm

Format	Skala
A3	1:1
Nr produktu	
Z-101	

MASZCZYK[®]

Krzysztof Maszczyk
 05-071 Sulejówek-Mitosa
 ul. Mickiewicza 10
 tel.: (022)783 45 20, fax.: (022)783 90 85
 kom: 0602 726 086