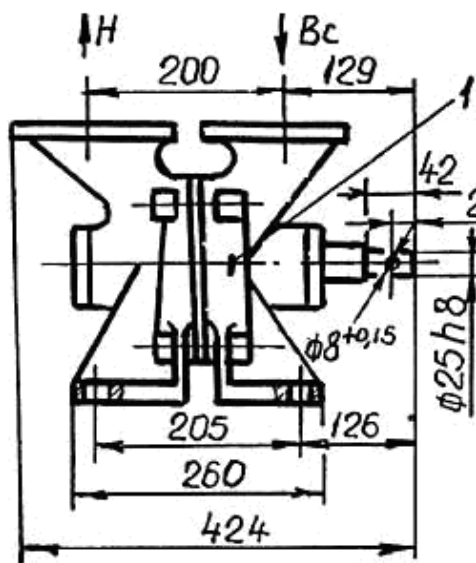




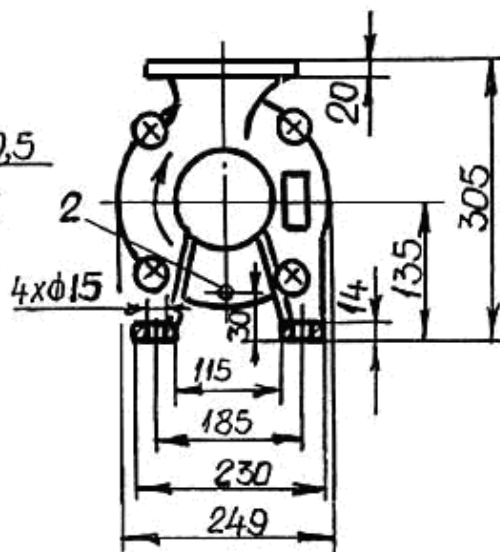
Насосы СВН-80, вихревые, самовсасывающие, одноступенчатые насосы **СВН-80** предназначены для перекачивания бензина, керосина, дизельного топлива, питьевой воды и спирта. Перекачиваемые жидкости должны иметь вязкость не более $2 \cdot 10^{-5}$ м²/с, температуру от -40°С до + 50°С и плотность не более 1000кг/м³.

Насос предназначен для использования в электронасосных агрегатах и автоцистернах и выпускаются соответственно в двух модификациях: СВН-80, СВН-80.1 – для автоцистерн. Каждая модификация выпускается как правого так и левого вращений.

Подача, м ³ /час	31,5
Напор, м	32
Частота вращения, об/мин	1450
Высота самовсасывания, м, не более	6,5
Допускаемый кавитационный запас, м, не более	30
Мощность, кВт	9
КПД, %, не менее	30
Габаритные размеры, мм:	
- длина	424
- ширина	245
- высота	305
Масса, кг	19



Фланец
нагнетательный



Фланец
всасывающий

