

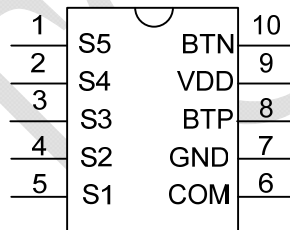
概述:

HT3786D 是一款内置基准电压,带电量检测的 LCD 驱动万能充电器控制芯片,具有自动识别电池极性、短路保护、过温保护功能。

特点:

- ◆ 带电量检测,驱动 LCD 屏实现电池能量状态显示
- ◆ 自动识别电池极性
- ◆ 内置基准源,空载时稳压输出,无须外围元器件调整空载电压
- ◆ 短路保护功能
- ◆ 过温保护功能
- ◆ 高度集成,极少的外围器件

脚位图及说明:



序号	名称	描述
1	S5	LCD电池框S5
2	S4	LCD第四段位S4
3	S3	LCD第三段位S3
4	S2	LCD第二段位S2
5	S1	LCD首段位S1
6	COM	LCD公共端 (COM)
7	GND	电源负极 (地端)
8	BTP	电池正极(B+)
9	VDD	功率电源正极
10	BTN	电池负极(B-)

表 1 HT3786D各个脚位描述

应用电路图

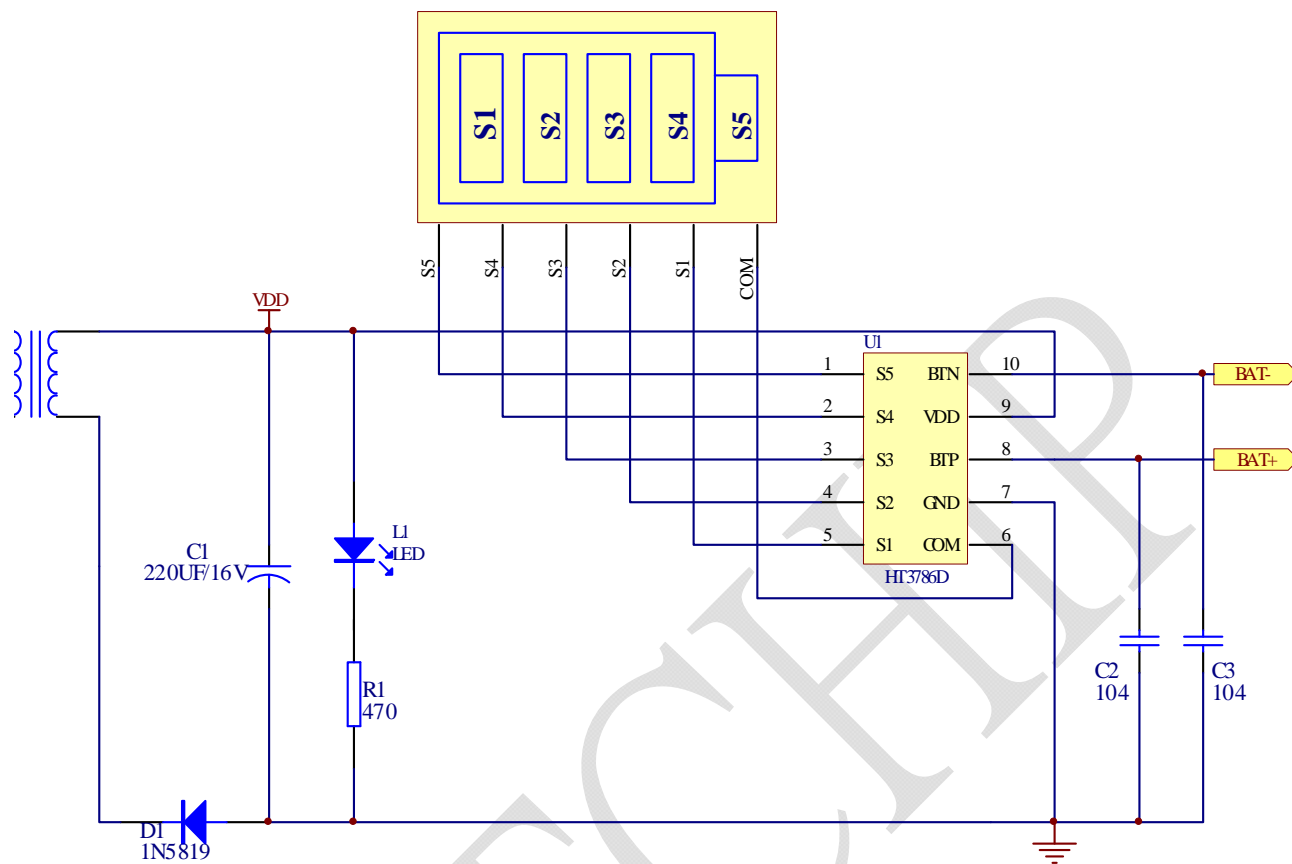


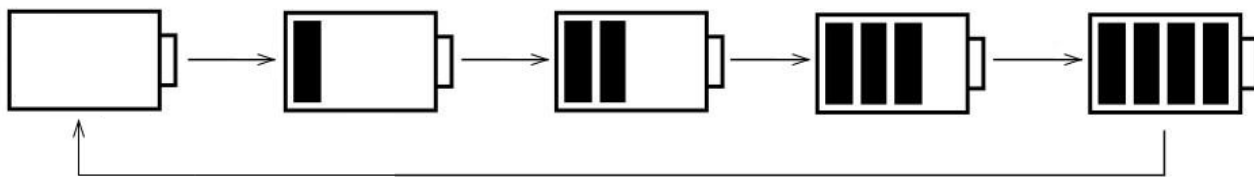
图 1 HT3786D应用方案

工作模式	电源状态	电池状态	S1	S2	S3	S4	S5
电池检测	断开	BAT<3.8V	灭	灭	灭	灭	亮
		3.8≤BAT<4.0V	亮	灭	灭	灭	亮
		4.0≤BAT<4.15V	亮	亮	灭	灭	亮
		4.15≤BAT<4.25V	亮	亮	亮	灭	亮
		4.25≤BAT	亮	亮	亮	亮	亮
电池空载	接入	断开	亮	亮	亮	亮	亮
正常充电	接入	BAT<3.8V	浪涌	浪涌	浪涌	浪涌	亮
		3.8≤BAT<4.0V	亮	浪涌	浪涌	浪涌	亮
		4.0≤BAT<4.15V	亮	亮	浪涌	浪涌	亮
		4.15≤BAT<4.25V	亮	亮	亮	浪涌	亮
		4.25≤BAT	亮	亮	亮	亮	亮
电池短路	接入	短路	灭	灭	灭	灭	闪

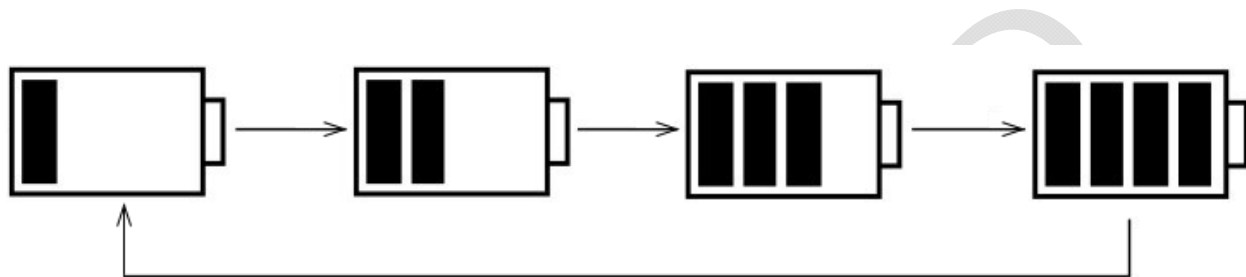
表2 HT3786D工作状态表

注：电池状态参数为典型值

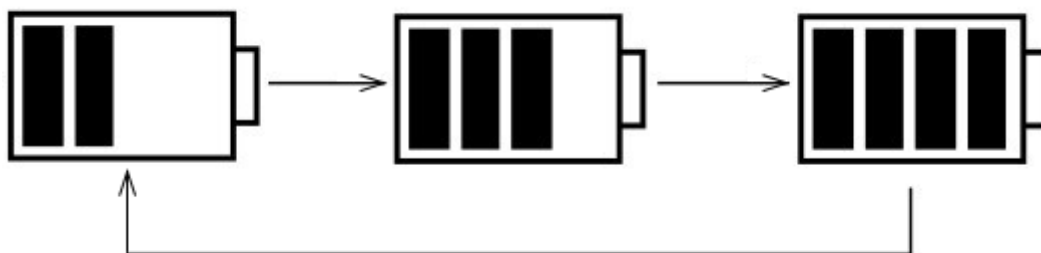
正常充电LCD显示工作状态图



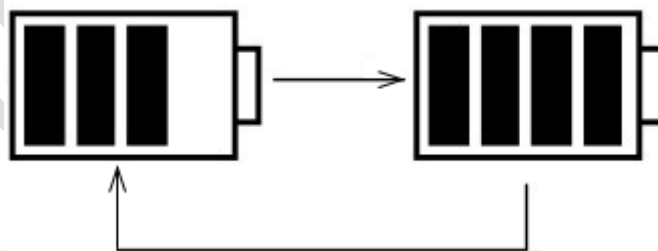
BAT<3.80V时依次循环步进亮灭示意图



3.80≤BAT<4.0V时依次循环步进亮灭示意图



4.0≤BAT<4.15V时依次循环步进亮灭示意图



4.15≤BAT<4.25V时依次循环步进亮灭示意图



4.25≤BAT时全亮

注：BAT电压为典型值

电池检测

在电源断开的情况下接入电池，HT3786D会通过自动“极性识别”系统对电池进行相应控制。此时LCD S1—S5的状态（下面简称“指示状态”）参见表2的描述。

电池空载

当电源连通而尚未接入电池时，BTP与BTN两端之间的电压差为4.25V（典型值），指示状态参见表2的描述。

正常充电及饱和检测

电源连通并且接入未充满电池(电池电压<4.15V),电源开始通过HT3786D的控制对电池进行充电，充电电流约为400mA（典型值），电池两端电压缓缓升高，当电池电压升高到4.25V（典型值）时，充电过程结束，电池已饱和。此过程中指示状态参见表2的描述。当电池电压<4.15V，才重新对电池充电。

短路保护

若在电源接入后发生电池短路的情况，则HT3786D内部“短路保护”系统会自动将充电电流减小至25mA（典型值），同时给出短路状态指示（指示状态参见表2的描述）。此时若电池以正确极性接入则仍可以充电。

过温保护

若充电时芯片结温超过TO（150℃典型值），内部“过温保护”系统会自动将充电电流减小，直到结温下降至TR（130℃典型值），IC恢复正常充电状态。

极限参数

特性	符号	范围	单位
工作电压	V _{DD}	8	V
输入电压	V _{IN}	-0.3~V _{DD} +0.3	V
工作温度	T _{OPR}	-20~+90	°C
节点温度	T _J	150	°C

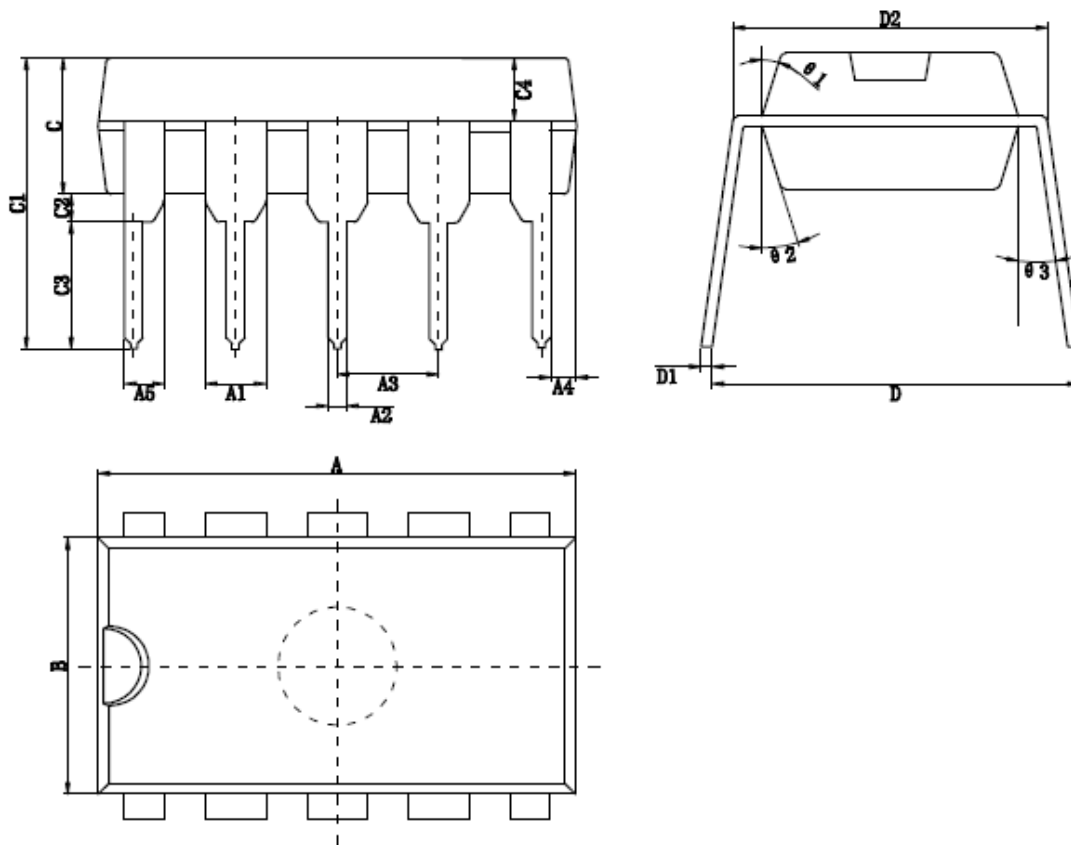
典型参数（除特殊说明外，所有参数均在室温下测得，并以GND端电位为0电位）

参数名称	参数符号	测试条件	最小值	典型值	最大值	单位
输入电压	V _{DD}	—	5	—	8	V
空载电压	V _o	V _{DD} =5V~8V	4.18	4.25	4.28	V
饱和电压	V _s	V _{DD} =5V~8V	4.20	4.27	4.30	V
充电电流	I _{CHARGE}	V _{DD} =5V, V _{BTP} -V _{BTN} =3.6V	—	400	—	mA
短路检测	V _{SHORT}	V _{DD} =5V, V _{BTP} -V _{BTN} : 1.5V→0.2V	—	1	—	V
第1格转换点	V _{c1}	V _{BTP} -V _{BTN} : 3.7→3.9V	—	3.8	—	V
第2格转换点	V _{c2}	V _{BTP} -V _{BTN} : 3.9→4.1V	—	4.0	—	V
第3格转换点	V _{c3}	V _{BTP} -V _{BTN} : 3.95→4.25V	—	4.15	—	V
第4格转换点	V _{c4}	V _{BTP} -V _{BTN} : 4.15→4.35V	—	4.25	—	V
静电保护	ESD	人体模型	—	4000	—	V

表 2 HT3786D典型参数

封装尺寸信息

DIP10 PACKAGE OUTLINE DIMENSIONS



标注	尺寸	最小(mm)	最大(mm)	标注	尺寸	最小(mm)	最大(mm)
A		11.75	11.95	C2		0.50TYP	
A1		1.524TYP		C3		3.25	3.35
A2		0.452	0.462	C4		1.47	1.57
A3		2.51	2.52	D		8.10	8.70
A4		0.51TYP		D1		0.249	0.259
A5		0.99TYP		D2		7.60	7.90
B		6.10	6.30	theta 1		17° TYP4	
C		3.20	3.40	theta 2		17° TYP4	
C1		7.18	7.38	theta 3		5° TYP	