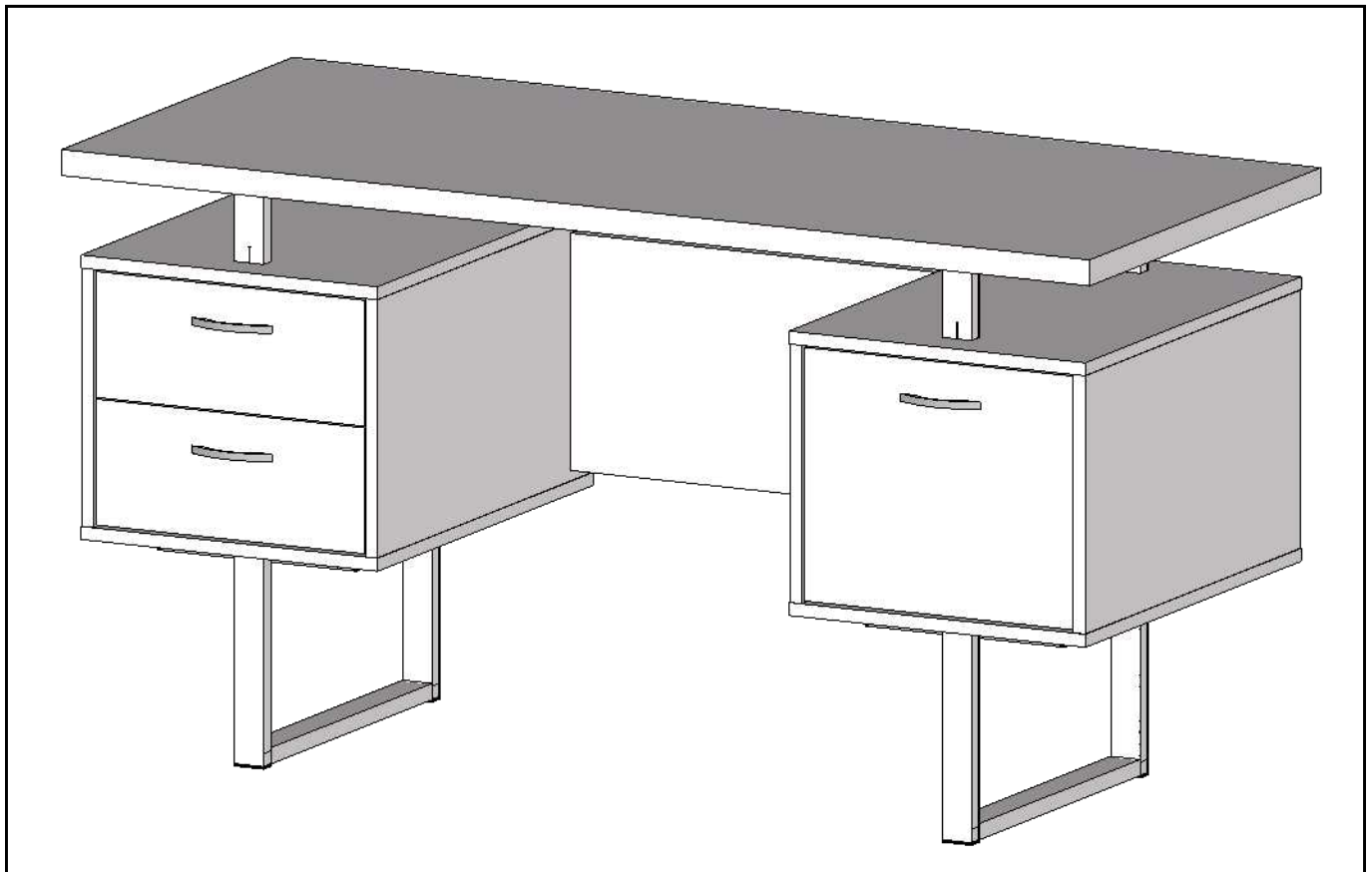
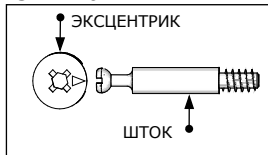


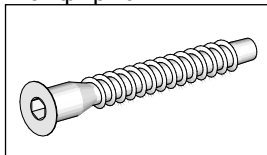
# Стол L 81



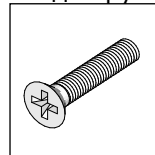
Стяжка "MiniFix"



Конфирмат



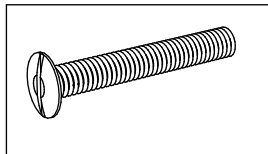
Винт для ручки



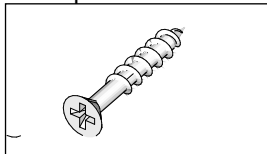
Направляющие роликовые



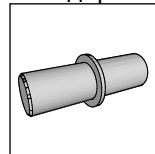
Винт



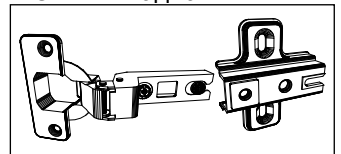
Саморез



Полкодержатель



Петля вкладная

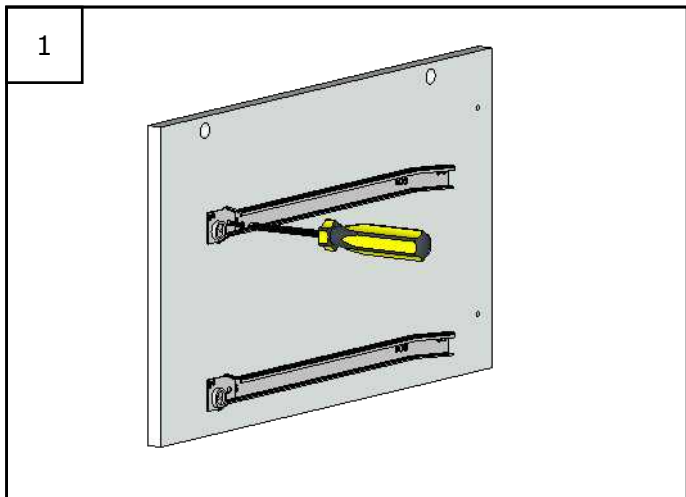


## Спецификация

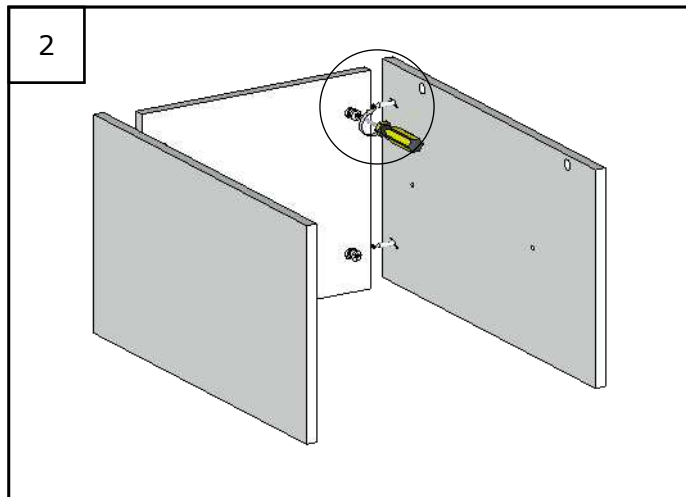
1	Столешница	1	1410x610
2	Вертикальная П	1	324x560
3	Вертикальная Л	1	324x560
4	Вертикальная П	1	324x560
5	Вертикальная Л	1	324x560
6	Дно тумбы	2	400x562
7	Крыша тумбы	2	400x562
8	Задняя стенка	2	324x368
9	Фасад ящика	2	363x157
10	Боковина ящика	4	450x100
11	Перед. пан. ящ.	2	310x100
12	Зад. пан. ящика	3	310x100
13	Дно ящика (ДВП)	2	448x340
14	Полка	1	365x524
15	Царга	1	560x290
16	Фасад тумбы	1	363x317
17	Коннектор	2	
18	Опора метал.	2	

## Список фурнитуры

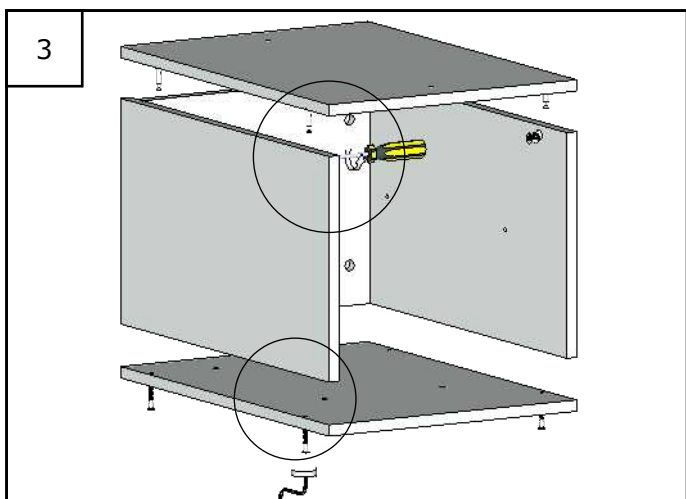
1	Направляющие роликовые	2
2	Шкант 8x35	4
3	Конфирмат 6x50	20
4	Стяжка "Minifix"	16
5	Саморез 3,5x16	24
6	Винт (под ручку) 4x20	2
7	Винт (под ручку) 4x35	4
8	Винт М6x30	16
9	Ручка	3
10	Петля Вкладная	2
11	Ножка	4
12	Полкодержатель	4
13	Гвоздь	32



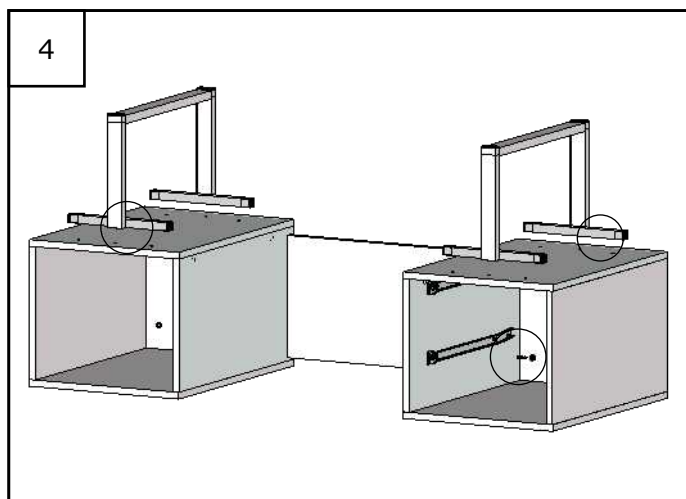
1  
К боковинам прикручиваем направляющие под ящики саморезами 3x16.



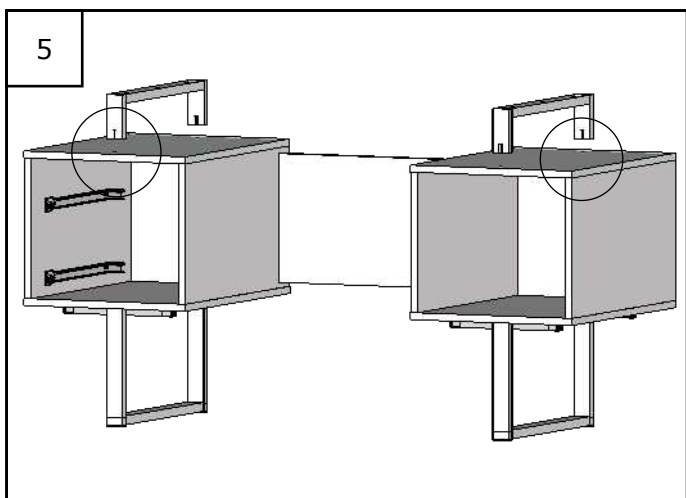
2  
В заднюю стенку тумбы вставляем эксцентрики от минификса, штоки от минификса вставляем в боковины тумбы. Затягиваем эксцентрик с помощью отвертки.



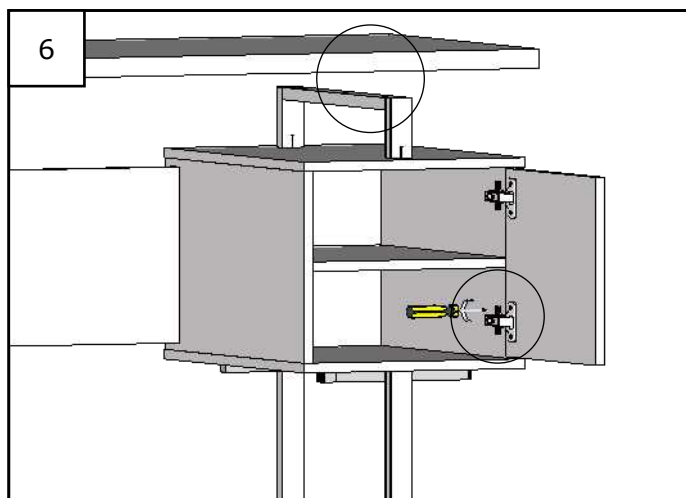
3  
Эксцентрики вставляем в боковины тумбы. Штоки в крышу тумбы, закрепляем. Конфирматами прикручиваем дно тумбы.



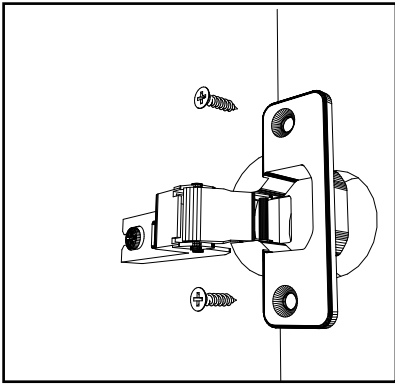
4  
Ставим тумбы крышами на пол и прикручиваем опоры с помощью винта 6x30, следом конфирматами крепим царгу между тумбами.



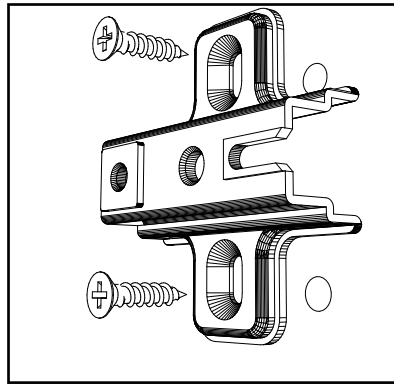
5  
Ставим стол на опоры и прикручиваем винтами 6x30 коннекторы.



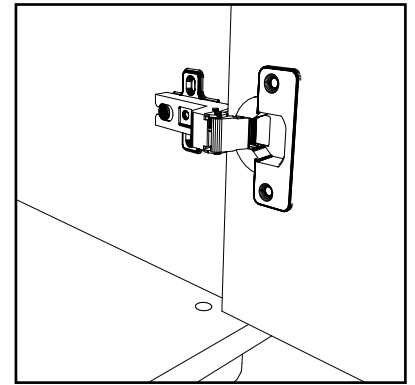
6  
Прикручиваем столешницу винтами 6x30. Вставляем полкодержатели в боковины и устанавливаем полку. Винтами 4x20 прикручиваем ручку к фасаду тумбы. Затем устанавливаем фасад тумбы.



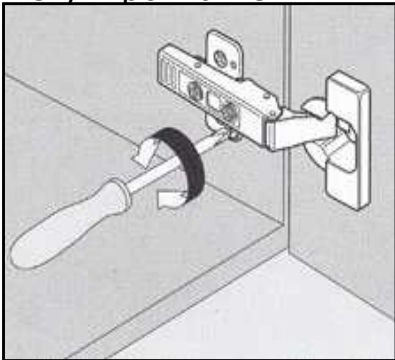
прикрутите саморезами чашечку петли к фасаду  
**Регулировка петли**



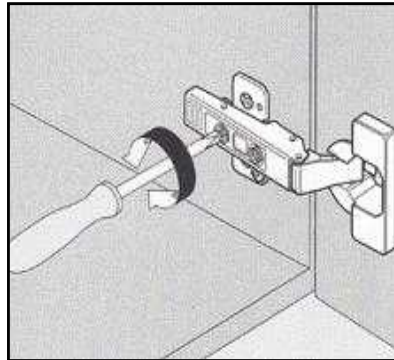
прикрутите ответную часть петли винтом 4x12 к стоевой



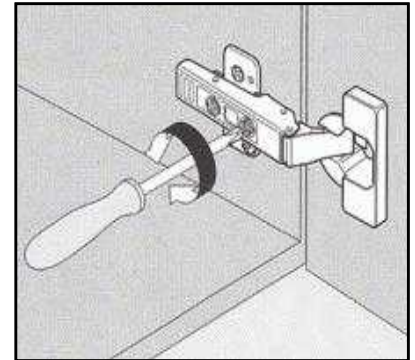
Соединяем чашечку петли с ответной частью петли.



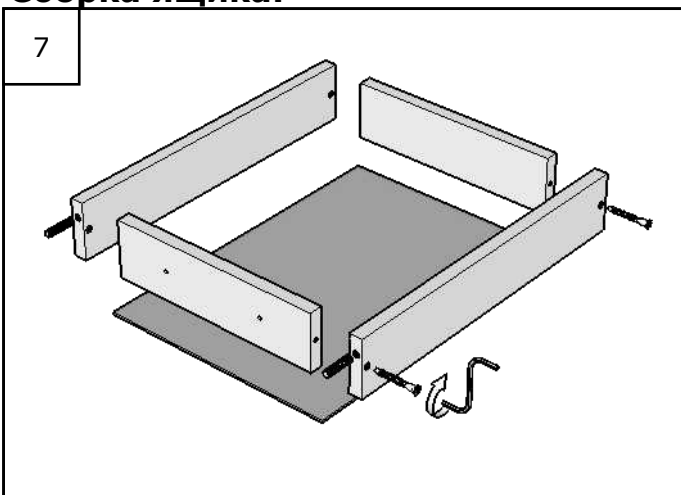
регулировка по высоте  
**Сборка ящика:**



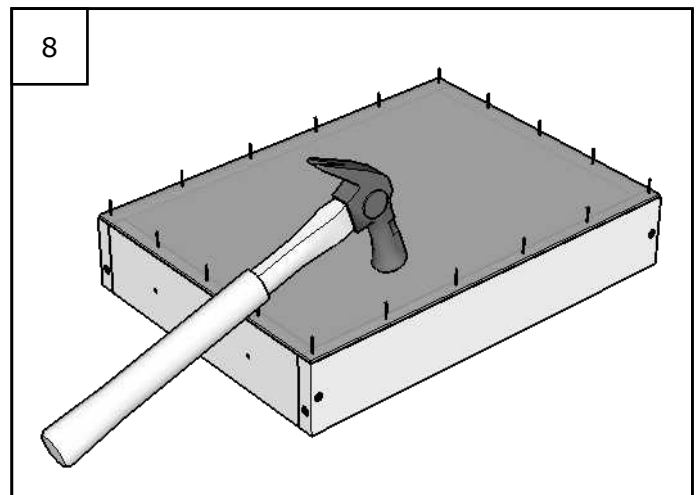
регулировка по глубине



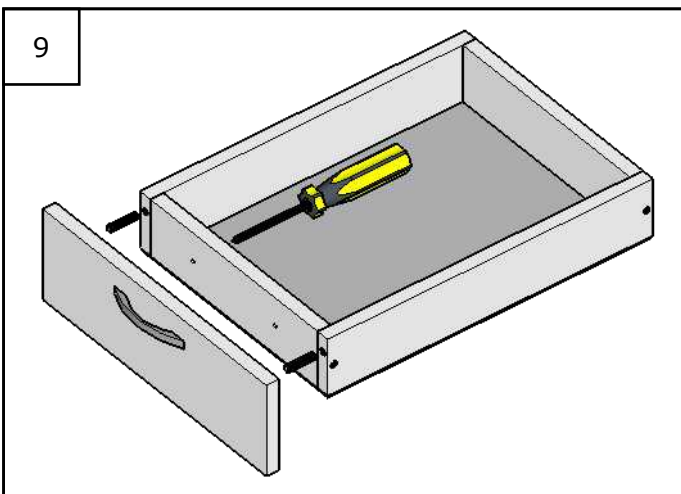
регулировка по ширине



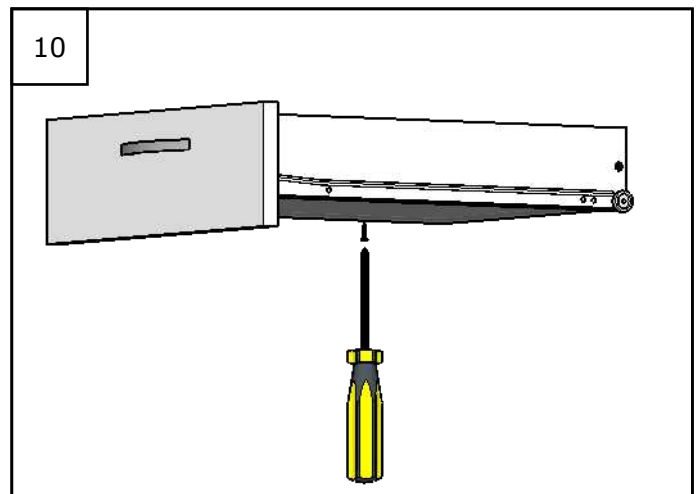
Детали ящика соединяем между собой с помощью конфирматов.



Прибиваем дно (ДВП) к ящикам гвоздями.



Прикручиваем ручки в помощью винтов к фасадам ящика. В фасады вставляем шканты и крепим фасады к ящикам, саморезами 4x30.



Прикручиваем внутреннюю часть направляющих к боковым деталям ящика саморезами 3x16. Затем устанавливаем ящики в тумбу.