

*Рис.2*



**Защита КПП**  
**1.0570.00**

***BMW E60 523i***

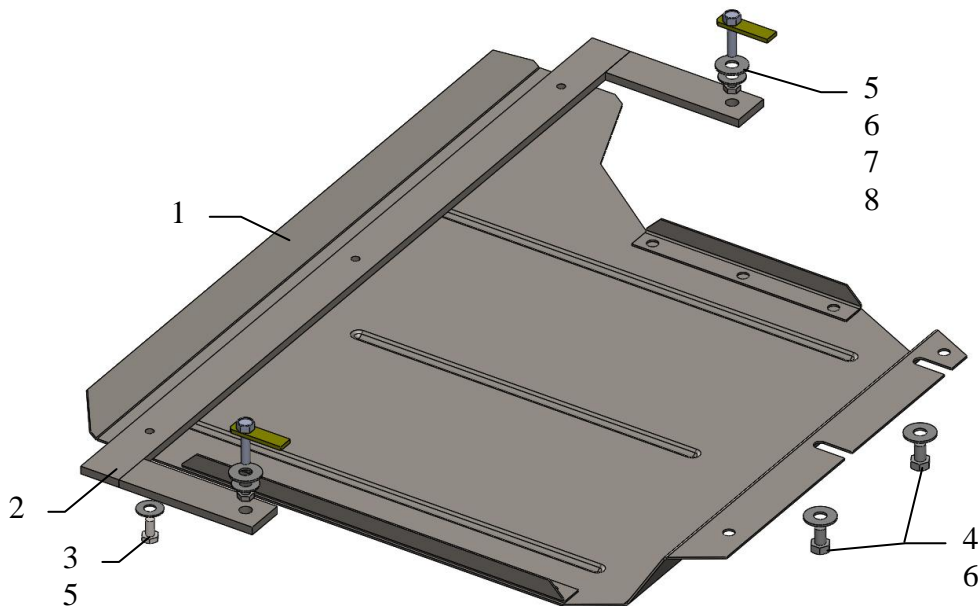
## Защита 1.0570.00

Применяемость: *BMW E60 523i 2.5i, A, 2003-2010*

Комплектность:

№ п/п	Наименование	Обозначение	Количество	Примечание
1	Панель	1.0570.00.6.003.637	1	
2	Балка	1.0570.00.6.004.302	1	
3	Болт	8x16	3	
4	Болт	10x16	2	
5	Шайба	A8	5	
6	Шайба	A10	2	
7	Крепеж	521.6.013.003	2	
8	Гайка M8		2	

Схема сборки защиты картера и КПП.



## Установка защиты

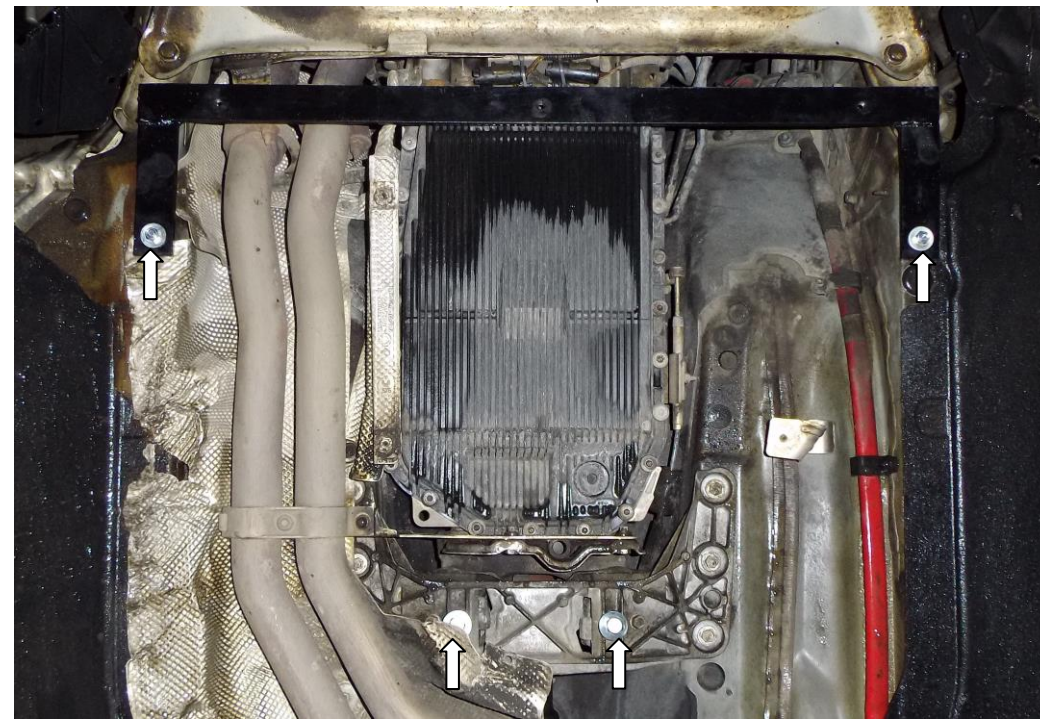


Рис.1

1. Снять штатный пыльник.
2. Завести крепеж 7 в отверстия лонжеронов автомобиля и установить балку 2 гайками и шайбами 5, 6, 8, как показано на рис.1.
3. Ввернуть болты 4 в штатные места кронштейна КПП.
4. Завести панель 1 сзади под болты 4, спереди закрепить к балке 2 болтами 3, рис. 4.
5. Все точки крепления затянуть.