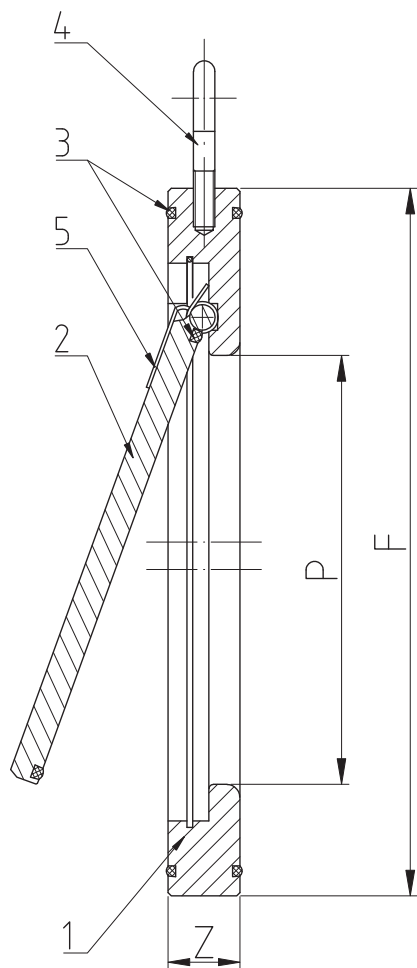




ООО «Торговый дом «Арма Профи»
Украина, Киев
(044) 495-55-07
<http://arma-profi.kiev.ua/>

WKP1
▶ DN40 – DN300

ОБРАТНЫЙ КЛАПАН МЕЖФЛАНЦЕВЫЙ



Zastosowanie / Application / Применение

Powietrze, woda i substancje ropopochodne oraz inne płyny grupy 1 i 2 wg Dyrektywy 97/23/WE

Air, water and other fluids in group 1 and 2 according to Directive 97/23/EC

Вода, воздух и другие среды группы 1 и 2 согласно Директиве 97/23/ЕС

Tabela wymiarowa / Dimensions / Размеры

DN	PS [bar]	Z [mm]	F [mm]	P [mm]	Kvs [m³/h]	Waga [kg]
40	16	15	94	21	20	0,7
50	16	15	109	30	44	0,9
65	16	15	129	41	76	1,3
80	16	17	144	50	145	1,8
100	16	17	164	75	250	2,0
125	16	18	195	96	420	3,1
150	16	21	221	118	710	4,5
200	16	28,5	276	155	1400	10,0
250	16	33,5	332	200	-	15,0
300	16	38	384	240	-	23,0

WKP1

▶ DN40 – DN300

Charakterystyka / Characteristic / Описание

- zaniżony przełot / reduced bore / неполный проход
- zawór nie powinien być stosowany bezpośrednio za pompami lub w przypadku przepływu pulsacyjnego / the valve shouldn't be used directly behind pumps or in case of pulsating flow / не устанавливать крана вблизи насосов, не использовать для пульсирующего потока

Zakres temperatury pracy

Temperature range / Температуры

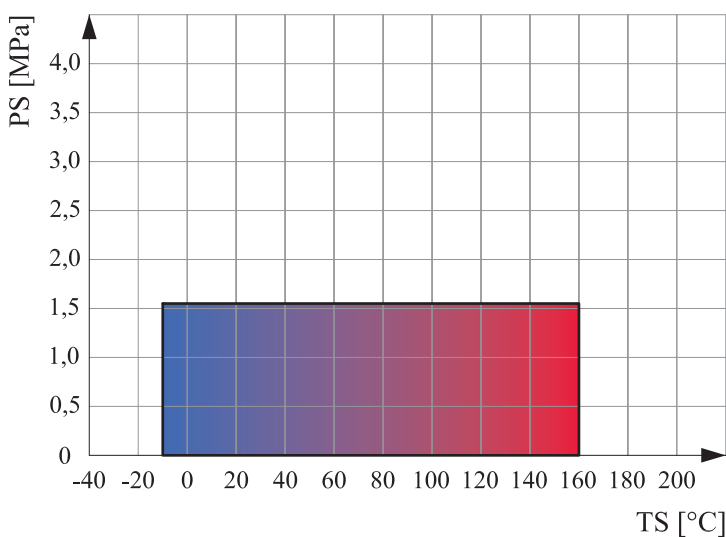
-10 °C ÷ +160 °C

Ciśnienie pracy

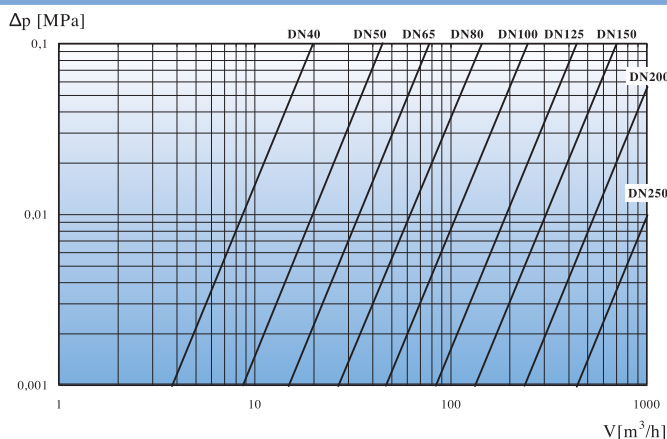
Working pressure / Давление

DN40 ÷ DN300 1,6 MPa

Wykres pola pracy kurka / Pressure-temperature limits / Зависимость температура-давление



Charakterystyka przepływu dla wody o temperaturze 20°C przez całkowicie otwarty zawór / Head losses diagram for water at 20 °C through total open valve / Характеристика потока воды температурой 20 °C через открытый шаровой кран



Specyfikacja materiałowa / Material specification / Перечень материалов

Lp.	Nazwa części	Part	Деталь	Material / Material / Материал
1	Korpus	Body	Корпус	S235JR + Zn / X5CrNi18-10*
2	Kłapka	Disk	Хлапушка	S235JR + Zn / X5CrNi18-10*
3	O-ring	O-ring	Уплотнение	NBR, EPDM / PTFE*
4	Śruba z uchem	Hook bolt	Болт	S235JR + Zn
5*	Sprężyna	Spring	Пружина	12R10

* zamówienie specjalne / special order / спец заказ