



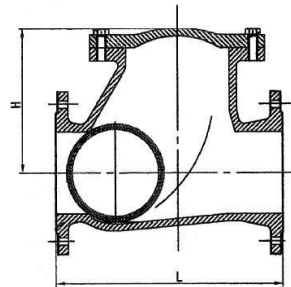
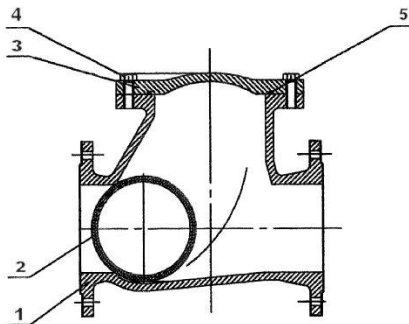
Модель 2453: /Article 2453 Обратный клапан с шаром, фланцевое соединение . Check valve with ball, Flanges ends.

Описание

1. Обратный клапан с шаром .
2. Сделан из чугуна марки GGG-40.
3. Фланцевое соединение согласно нормам DIN 2501 PN 16.
4. Расстояние между лицевыми сторонами соответствует нормам DIN 3202 F6.
5. Шар:
от 2" до 6" алюминий, покрыты NBR.
от 8" до 12" углеродистая сталь, покрыты NBR.
6. Бесшумное закрытие.
7. Полнопроходной. Монтаж горизонтальный или вертикальный.
8. Специально разработан для загрязненных вязких жидкостей.
9. Внутри и снаружи окрашен эпоксидной краской.
10. Макс. рабочее давление 16 Kg/cm²
11. Макс. рабочая температура 0 °C+ 80 °C.

Features

1. Check Ball valve .
2. Made of Cast Iron GGG-40.
3. Flanges ends according to DIN 2501 PN 16.
4. Face to Face according to DIN 3202 F6.
5. Ball :
From 2" to 6" Aluminium and NBR coated.
From 8" to 12" Carbon Steel and NBR coated.
6. Silent closing.
7. Full port, horizontal or vertical installation.
8. Specially designed for polluted, thick and viscous liquids.
9. Inside & Outside with Epoxy coating.
10. Max. Working pressure 16 Kg / cm².
11. Working temperature 0 °C + 80 °C.



Nº	Наименование /Name	Материал	Обработка поверхности Surface Treatment
1	Корпус / Body	GGG-40	Эпоксидное напыление/Epoxy coating
2	Шар / Ball	Алюминий + NBR (2"-6") Углеродистая сталь + NBR (8"-12")	NBR
3	Крышка / Cap	GGG-40	Эпоксидное напыление/ Epoxy coating

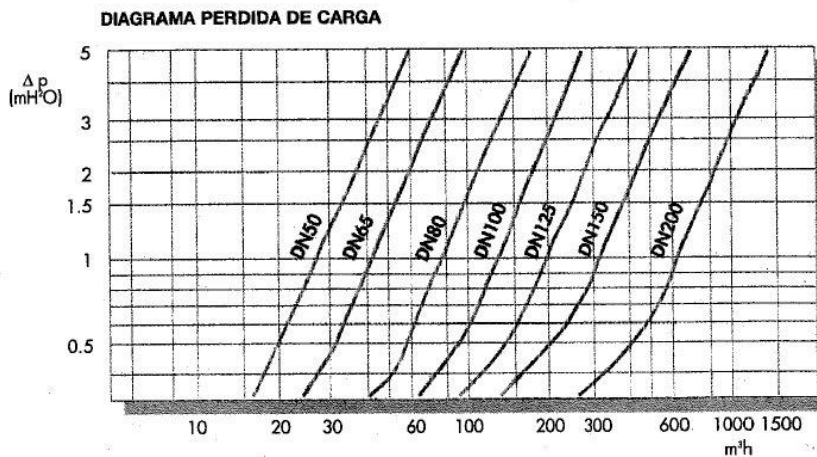
4	Болт / Bolt	Нерж. Сталь / S.Steel	-----
5	Прокладка / Gasket	NBR	-----

ОБЩИЕ РАЗМЕРЫ / GENERAL DIMENSIONS

Модель /Ref	Размер /Size	PN	Параметры /Dimensions (mm)		Вес /Weight (g)
			H	L	
2453 09	2"	16	106	200	7,900
2453 10	2 1/2"	16	129	240	12,800
2453 11	3 "	16	146	260	14,000
2453 12	4 "	16	194	300	21,100
2453 13	5 "	16	207	350	36,800
2453 14	6 "	16	240	400	41,900

Диаграмма потерь напора/ HEAD LOSSES DIAGRAM

(H₂O – 15 °C Горизонтальный поток / Horizontal flow).



Минимальное давление открытия / MINIMUM OPENING PRESSURE

FLUJO / FLOW	Aplicación / Application	Presion / Pressure	2"	2 1/2"	3"	4"	5"	6"
	Std.	mbar	2,5	3	16	16	17	20
	Std.	mbar	Presión apertura cerca de 0 / Opening pressure near 0					



ООО «Торговый дом «Арма Профи»
Украина, Киев
(044) 495-55-07
<http://arma-profi.kiev.ua/>