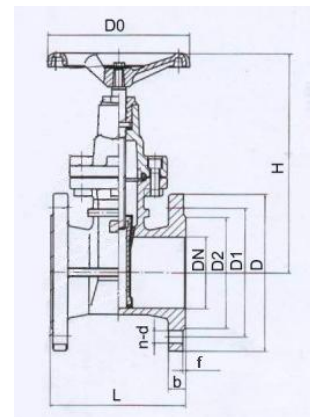
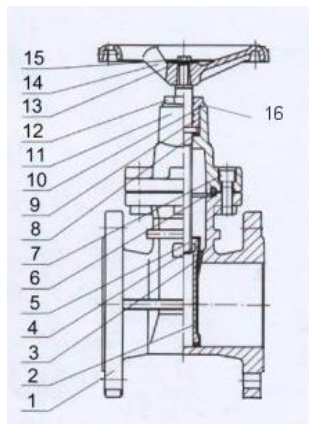




ООО «Торговый дом «Арма Профи»
Украина, Киев
(044) 495-55-07
<http://arma-profi.kiev.ua/>

Модель 2102/ Article 2102 Задвижка с обрезиненным клином /EPDM/ Gate valve with EPDM closing

Описание	Features
<ol style="list-style-type: none"> 1. Задвижка с эластичным запором 2. Сделана из чугуна марки GGG-40. 3. Клин покрыт EPDM. 4. Невыдвижной шток. 5. Соответствует нормам DIN 3352. 6. Расстояние между фланцами согласно нормам DIN 3202 F4. 7. Фланцевые соединения согласно нормам DIN 2501 PN 16. 8. Сфера применения : вода. 9. Полнопроходной с минимальной потерей напора. 10. Двухсторонняя установка. 11. Легко закрывается. 12. Покрытие корпуса внутри и снаружи – эпоксидная смола 13. Макс. рабочая температура +80°C 	<ol style="list-style-type: none"> 1. Gate valve with elastic closing. 2. Made by Cast Iron GGG-40. 3. Wedge coated EPDM. 4. Non-rising stem 5. Design according to DIN 3352. 6. Face to Face according DIN 3202 F4. 7. Flanges ends according DIN 2501 PN 16. 8. Suitable medium: Water. 9. Full Port, minimum head losses. 10. Bidirectional installation. 11. Reduced torque. 12. Inside & Outside with Epoxy coating. 13. Max. Working temp. 80°C.



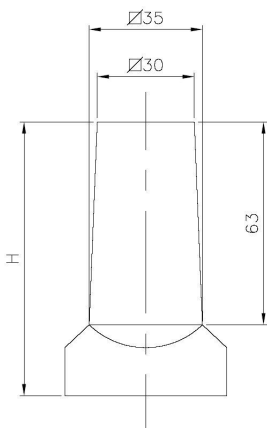
№	Наименование/ Name	Материал/ Material	Обработка поверхности / Surface Treatment
1	Корпус / Body	Чугун GGG-40	Эпоксидное напыление/ Epoxy coating
2	Корпус Клина / Wedge Body	Чугун GGG-40	-----
3	Клин / Wedge	EPDM	-----
4	Клиновидная втулка/ Wedge bushing	Латунь / Brass	-----
5	Шток / Stem	AISI 420	-----
6	Уплотняющая прокладка корпуса / Body Gasket	EPDM	-----
7	Болт / Screw	Сталь / Steel	-----

8	Уплотнение штока / Stem packing	Тефлон/PTFE	-----
9	Уплотнительное кольцо / O'ring	NBR	-----
10	Уплотнительное кольцо / O'ring	NBR	-----
11	Крышка / Cap	Чугун GGG-40	Эроксидное напыление/ Epoxy coating
12	Герметизирующая гайка / Packing nut	Латунь / Brass	-----
13	Шайба / Washer	Нержавеющая сталь / Stailess Steel	-----
14	Маховик / Handwheel	Чугун GGG-40	Эроксидное напыление / Epoxy coating
15	Винт / Screw	Нержавеющая сталь / Stailess Steel	-----
16	Пыленепроницаемый кожух /Anti-Dirt ring	NBR	-----

ОСНОВНЫЕ ПАРАМЕТРЫ/ GENERAL DIMENSIONS

Модель/ Ref	Размер /Size	PN	Параметры /Dimensions (mm)										Peso/ Weight (Kg)
			DN	H	L	D	D0	D1	D2	b	f	n-d	
2102 09	2"	16	50	270	150	165	180	125	102	18	3	4-18	11.60
2102 10	2 ½"	16	65	280	170	185	180	145	122	18	3	4-18	15.80
2102 11	3"	16	80	310	180	200	220	160	138	20	3	8-18	19.80
2102 12	4"	16	100	350	190	220	250	180	158	20	3	8-18	25.60
2102 13	5"	16	125	435	200	250	280	210	188	22	3	8-18	36.00
2102 14	6"	16	150	485	210	285	320	240	212	22	3	8-22	54.00
2102 16	8"	16	200	560	230	340	350	295	268	24	3	12-22	81.00
2102 18	10"	16	250	660	250	405	400	355	320	26	3	12-26	115.00
2102 20	12"	16	300	745	270	460	400	410	378	28	4	12-26	180.00

ОПЦИОНАЛЬНЫЙ АДАПТЕР/OPTIONAL ADAPTER



Модель/ Ref.	H
D2102 08	85
D2102 12	85
D2102 16	127



ООО «Торговый дом «Арма Профи»

Украина, Киев

(044) 495-55-07

<http://arma-profi.kiev.ua/>