



Модель 2025/Article 2025

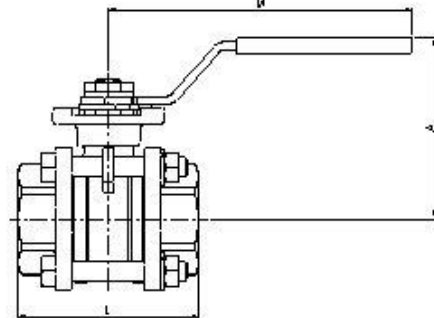
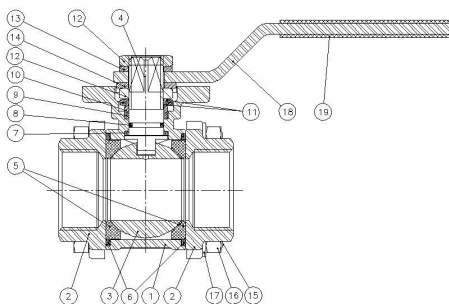
Кран шаровой полнопроходной трехсоставной из нержавеющей стали Stainless steel full port ball valve, 3 piece.

Описание

1. Кран шаровой полнопроходной трехсоставной из нержавеющей стали
2. Резьба согласно стандарту DIN 2999 Std.
3. Выполнен из нерж. стали AISI 316 (CF8M)
4. Уплотнение седла шара PTFE+15%G.F
5. Кольцо штока -Viton
6. Уплотнение штока – PTFE+15%G.F
7. Система блокирования.
8. Возможность прямого монтажа электропривода ISO 5211 (система запатентована N9900474)
9. Защита от протечек через отверстие штока.
10. Макс. рабочее давление 63 Kg/cm².
11. Рабочая температура –25 °C + 180 °C

Features

1. Stainless steel full port ball valve, 3 piece.
2. Thread ends according to DIN 2999 standard.
3. Made of AISI 316 (CF8M).
4. Ball seats PTFE + 15 % G.F.
5. Viton o'ring stem.
6. Stem gasket PTFE + 15 % Graphite.
7. Locking system.
8. Direct mounting actuator ISO 5211 (patent system 9900474).
9. Blow-out proof stem.
10. Max.. Working pressure 63 Kg/cm².
11. Working Temperature –25 °C + 180 °C.



Nº	Наименование /Name	Материал	Обработка поверхности /Surface Treatment
1	Корпус / Body	Нержавеющая сталь AISI 316 / SS 316	Дробеструйная обработка / Shot blasting
2	Крышка корпуса/ Cap	Нержавеющая сталь AISI 316 / SS 316	Дробеструйная обработка / Shot blasting
3	Шар / Ball	Нержавеющая сталь AISI 316 / SS 316	-----
4	Шток / Stem	Нержавеющая сталь AISI 316 / SS 316	-----
5	Уплотнение седла шара/ Seat ball	Тефлон + 15% FV / PTFE + 15% GF.	-----



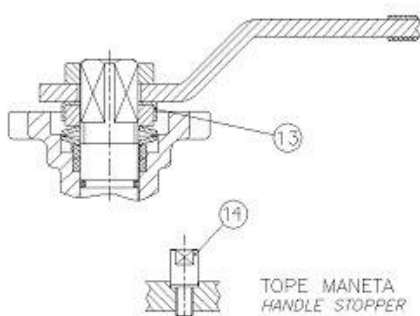
ООО «Торговый дом «Арма Профи»
Украина, Киев
(044) 495-55-07
<http://arma-profi.kiev.ua/>

GENEBRE

GENEBRE S.A. · C/ Pedrosa A, 46-48 · EDIFICIO GENE BRE
Tel. +34 93 298 80 00/01 · Fax +34 93 298 80 06
08908 L'HOSPITALET DE LLOBREGAT Barcelona (Spain)
e-mail: genebre@genebre.es
internet: <http://www.genebre.es>

6	Уплотняющая прокладка / Gasket	Тефлон + графит / PTFE + graphite.	-----
7	Стопорная шайба / Trust Washer	Тефлон + графит / PTFE + graphite.	-----
8	Кольцевая прокладка / O`ring	Витон /Viton	-----
9	Уплотнение штока / Stem packing	Тефлон /PTFE	-----
10	Кольцо штока / Stem ring	Нержавеющая сталь AISI 316 / SS 316	-----
11	Пружинная шайба / Spring Washer	Нержавеющая сталь AISI 301 / SS 301	-----
12	Гайка / Nut	Нержавеющая сталь AISI 304 / SS 304	-----
13	Шайба/ Washer	Нержавеющая сталь AISI 304 / SS 304	-----
14	Стопор / Stopper	Нержавеющая сталь AISI 304 / SS 304	-----
15	Болт / Bolt	Нержавеющая сталь AISI 304 / SS 304	-----
16	Гайка / Nut	Нержавеющая сталь AISI 304 / SS 304	-----
17	Шайба болта / Bolt washer	Нержавеющая сталь AISI 304 / SS 304	-----
18	Ручка / Handle	Нержавеющая сталь AISI 304 / SS 304	-----
19	Рукав ручки / Handle Sleeve	Винил /Vynil	-----

Только для размеров de 2 1/2" – 4" / For 2 1/2" – 4" Sizes Only.

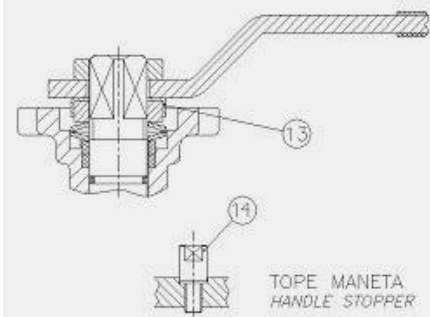




ООО «Торговый дом «Арма Профи»
Украина, Киев
(044) 495-55-07
<http://arma-profi.kiev.ua/>

GENEBRE

GENEBRE S.A. · C/ Pedrosa A, 46-48 · EDIFICIO GENEBRE
Tel. +34 93 298 80 00/01 · Fax +34 93 298 80 06
08908 L'HOSPITALET DE LLOBREGAT Barcelona (Spain)
e-mail: genebre@genebre.es
internet: <http://www.genebre.es>



Nº	Наименование /Name	Материал/Material	Обработка поверхности/ Surface Treatment
13	Стопорная шайба/ Lock Washer	Нержавеющая сталь AISI 304 / SS 304	----
14	Стопор/ Stopper	Нержавеющая сталь AISI 304 / SS 304	----

ОСНОВНЫЕ ПАРАМЕТРЫ / GENERAL DIMENSIONS

Модель /Ref	Размер /Size	Давление /PN	Paso	Параметры /Dimensions (mm)				Вес (Kg)/ Weight (Kg)
				A	L	M	ISO 5211	
2025 02	1/4"	63	11	60	49.6	112	F-03	0.39
2025 03	3/8"	63	12.7	60	49.6	112	F-03	0.38
2025 04	1/2"	63	15	60	56	112	F-04	0.44
2025 05	3/4"	63	20	70	73	138	F-04/F-05	0.82
2025 06	1"	63	25	70	82	138	F-04/F-05	1.02
2025 07	1 ¼"	63	32	88	91	160	F-05/F-07	1.79
2025 08	1 ½"	63	40	94	104	205	F-05/F-07	2.46
2025 09	2"	63	50	100	120	205	F-05/F-07	3.47
2025 10	2 ½"	63	65	150	155	330	F-07/F-10	8.50
2025 11	3"	63	80	165	182	330	F-07/F-10	12.40
2025 12	4"	63	100	175	220	340	F-07/F-10	19.65

ГРАФИК ЗАВИСИМОСТИ РАБОЧЕГО ДАВЛЕНИЯ И ТЕМПЕРАТУРЫ / PRESSURE TEMPERATURE RATING

