

## НАСОСЫ Н-400 , Н401 , Н-403

### Общие сведения

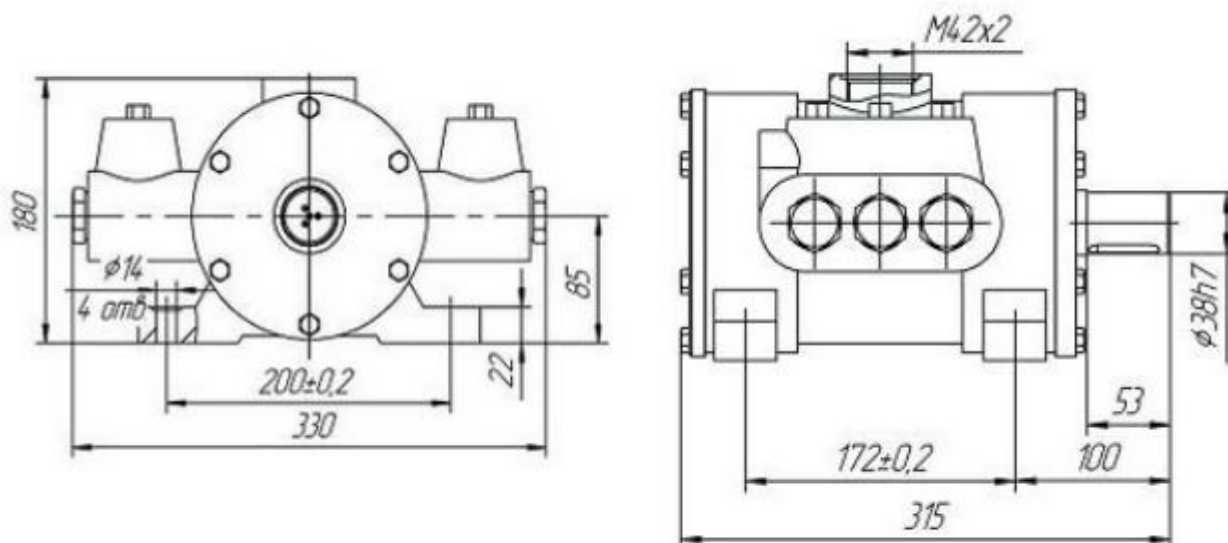
Насос радиально-поршневой эксцентриковый предназначен для общемашиностроительного применения в гидроприводах, соответствующих ГОСТ 1741-1-81, где требуются давление до 20 МПа (насос Н400 У) и 32 МПа (для насосов Н401 У и Н403 У) и нерегулируемый по величине поток рабочей жидкости с постоянным направлением.

Насосы работают на чистых минеральных маслах с кинематической вязкостью от 17 до 213 мм<sup>2</sup>/с (сСт) и температурой от +10 до +50 °С. Класс чистоты рабочей жидкости не грубее 14 по ГОСТ 17216-71. Рекомендуемой рабочей жидкостью является минеральное масло Тп-22 ГОСТ 9972-74. Для обеспечения класса чистоты рабочей жидкости рекомендуется применять фильтры с номинальной тонкостью фильтрации не более 40 мкм по ГОСТ 14066-68.

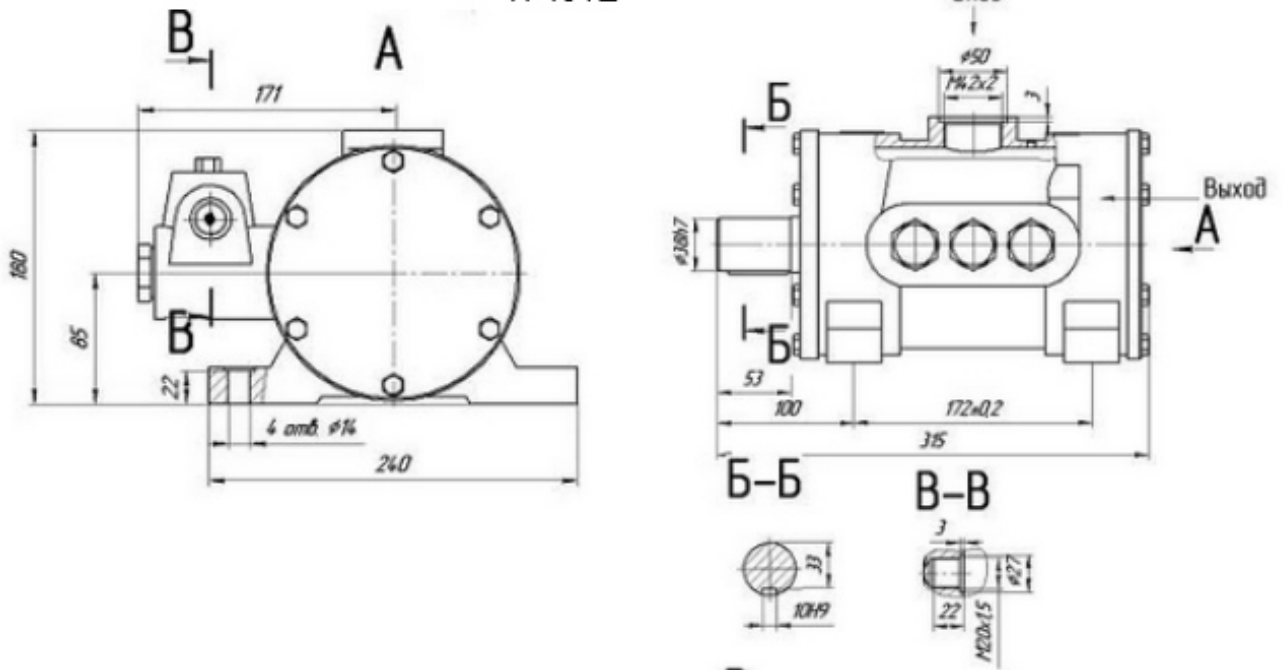
### Характеристики насосов эксцентриковых радиально-поршневых нерегулируемых Н-400

Наименование	Объем, см	Q, л/мин	P, МПа	Вес
Н-400У	4	5,5	20	14,5
Н-400Е(УР) (реверсивный)	4	5	20	15,5
Н-401У	12,5	17,2	32	37,5
Н-401Е(УР) (реверсивный)	12,5	18	32	40
Н-403У	25	34,4	32	47,5
Н-403Е(УР) (реверсивный)	25	35	32	50

Н-403Е Н-403УР



H-401E



H-400 E

