



GENIUS



АВТОМАТИКА ДЛЯ ВОРОТ И ШЛАГБАУМЫ

каталог продукции





Genius S.p.A. (Италия) - одна из ведущих европейских компаний разработчиков и производителей автоматики для различного типа ворот и шлагбаумов.

Основные приоритеты Genius:

- Преимущество опыта и традиций (более 30 лет оборудование выпускалось под торговой маркой CASALI)
- Неуклонная ориентация на запросы потребителя
- Постоянное совершенствование оборудования
- Всесторонний контроль качества на всех этапах производственного процесса

Автоматика Genius:

- Оптимальное сочетание качества и стоимости
- Широкая номенклатура оборудования и аксессуаров
- Полная адаптация к работе при низких температурах (до -35°C)
- Простота и надежность конструкции
- Удобство и оперативность монтажа
- Комфортная эксплуатация
- Привлекательный эргономичный дизайн

Мы благодарим Вас за внимание к продукции торговой марки «GENIUS». Надеемся, что следующая информация позволит выбрать интересующее Вас оборудование.

СОДЕРЖАНИЕ




АВТОМАТИКА ДЛЯ РАСПАШНЫХ ВОРОТ

	2	ACTION	6	MISTRAL
	3	FOLD	7	LINEAR
	4	G-BAT	8	COMPAS
	5	G-BAT 324 ENC	9	TRIGON



ПРИВОДЫ ДЛЯ РАЗДВИЖНЫХ ВОРОТ

	10	MILORD 5, 8, 424	12	FALCON 14, 20
	11	FALCON 5, 8, 424	13	INDUSTRIAL SLIDER



ПРИВОДЫ ДЛЯ ПОДЪЕМНЫХ ГАРАЖНЫХ ВОРОТ

	14	ZODIAC	16	ROOF KIT
	15	ZENITH		



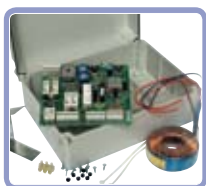
ПРИВОДЫ ДЛЯ СЕКЦИОННЫХ ВОРОТ

	17	MERCURY
---	----	---------



АВТОМАТИЧЕСКИЕ ШЛАГБАУМЫ

	18	SIMPLE	22	RAINBOW
	20	SPIN		




БЛОКИ УПРАВЛЕНИЯ

	230 В		24 В	
	24	BRAIN 574	25	BRAIN 03
	24	BRAIN 592	25	BRAIN 15



АКСЕССУАРЫ

	АКСЕССУАРЫ БЕЗОПАСНОСТИ			РАДИОБРЕЛОКИ	
	26	VISION	29	KILO	
	26	ORION	29	ECHO	
	27	VEGA и VEGA BUS	29	AMIGO	
	27	GUARD	29	AMIGOLD	
	АКСЕССУАРЫ УПРАВЛЕНИЯ		29	BRAVO	
	28	RMG 1 и RMG 2			
	28	QUICK			



action



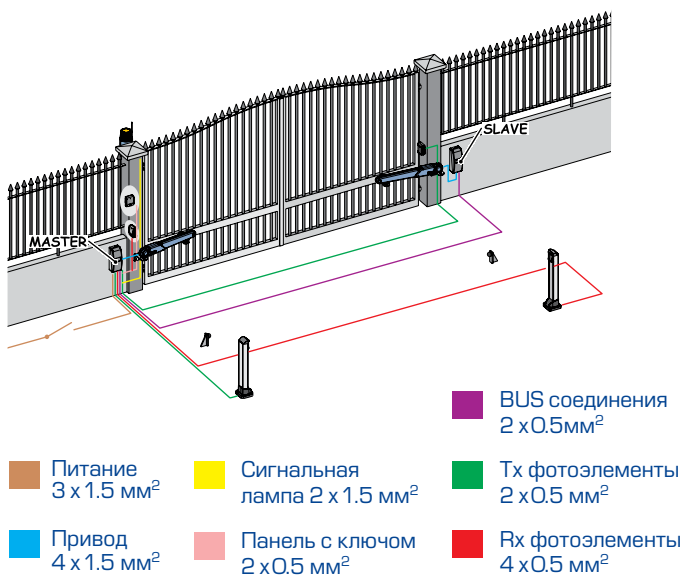
ЭЛЕКТРОМЕХАНИЧЕСКИЙ ПРИВОД ЛИНЕЙНОГО ТИПА

- Новая серия электромеханических приводов ACTION легко и быстро интегрируется в системы автоматизации ворот. Напряжение питания 12В приводов серии ACTION обеспечивает максимальный уровень безопасности.
- Корпус из алюминия покрыт порошковой эмалью.
- Компактность привода позволяет использовать его в местах с ограниченным свободным пространством.
- Специальный червячный механизм обеспечивает блокировку привода.
- Защищённая индивидуальным ключом система разблокировки

ОБЕСПЕЧИВАЕТ ПЕРЕМЕЩЕНИЕ СТВОРОК ВОРОТ ВРУЧНУЮ В СЛУЧАЕ ПОТЕРИ НАПРЯЖЕНИЯ В СЕТИ ПИТАНИЯ.

- Запатентованный механизм блокировки створок ворот с инкодером обеспечивает замедление скорости движения створки в конце хода, что отвечает современным требованиям стандартов безопасности.
- Версия с блоком управления MINDT оснащена трансформатором на 220В, что является идеальным решением при высокой частоте использования приводов.
- Блоки управления приводов размещены в герметичных корпусах.

СХЕМА ПОДКЛЮЧЕНИЯ



ГАБАРИТНЫЕ РАЗМЕРЫ



ТЕХНИЧЕСКИЕ ХАРАКТЕРИСТИКИ

ACTION

Блок питания	Тороидальный трансформатор 230В, АС/12В, DC
Потребляемая мощность	16 Вт
Макс. ток потребления двигателя	15 А
Макс. кол-во непрерывных циклов	30
Ширина каждой створки ворот	≥ 1.8 м
Вес каждой створки ворот	≥ 250 кг
Диапазон рабочих температур	-40° + 55°С
Класс защиты	IP 44

АКСЕССУАРЫ



ФОТОЭЛЕМЕНТЫ
(СТР. 26)



БЕЗОПАСНОСТЬ
(СТР. 27)



УПРАВЛЕНИЕ
(СТР. 28)



РАДИОБРЕЛОКИ
(СТР. 29)

fold

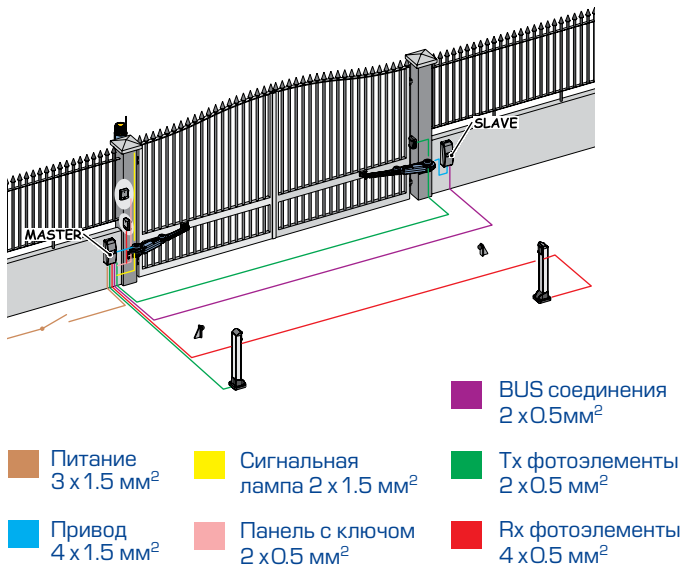


ЭЛЕКТРОМЕХАНИЧЕСКИЙ ПРИВОД РЫЧАЖНОГО ТИПА

• Приводы рычажного типа серии FOLD оснащены запатентованным механизмом блокировки створок ворот и считаются одними из самых современных и уникальных систем автоматики распашных ворот. Приводы FOLD отличаются простотой установки и рекомендуются для монтажа на створки ворот относительно небольшой длины.

- Литой алюминиевый корпус привода защищен порошковой эмалью.
- Блокировка створок после закрытия ворот осуществляется при помощи соосно расположенных поворотных рычагов привода, создающих большое сопротивление открытию при попытках взлома.
- Механизм разблокировки защищен от несанкционированного доступа индивидуальным ключом.
- **Версия с блоком управления MindT** оснащена трансформатором на 220В, что является идеальным решением при высокой частоте использования приводов.
- Блоки управления приводов размещены в герметичных корпусах.

СХЕМА ПОДКЛЮЧЕНИЯ



ГАБАРИТНЫЕ РАЗМЕРЫ



ТЕХНИЧЕСКИЕ ХАРАКТЕРИСТИКИ

FOLD

Блок питания	Тороидальный трансформатор 230В, AC/ 12В, DC
Потребляемая мощность	16 Вт
Макс. ток потребления двигателя	15 А
Макс. число непрерывных циклов	30
Ширина каждой створки ворот	≥ 1.8 м
Вес каждой створки ворот	≥ 250 кг
Диапазон рабочих температур	-40° + 55°С
Класс защиты	IP 44

АКСЕССУАРЫ



ФОТОЭЛЕМЕНТЫ
(СТР. 26)



БЕЗОПАСНОСТЬ
(СТР. 27)



УПРАВЛЕНИЕ
(СТР. 28)



РАДИОБРЕЛОКИ
(СТР. 29)



G-Bat

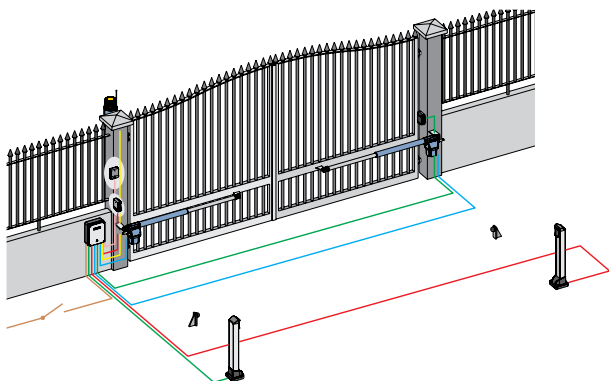


ЭЛЕКТРОМЕХАНИЧЕСКИЙ ПРИВОД ЛИНЕЙНОГО ТИПА

- В этой серии приводов представлены базовые модели – простые в установке и экономически выгодные.
- Защищенная индивидуальным ключом система разблокировки обеспечивает перемещение створок ворот вручную в случае потери напряжения в сети питания.
- Конструктивно приводы различаются на правый и левый для соответствующих створок ворот.
- Модельный ряд представлен приводами с ходом штока 300 мм и 400 мм, предназначенными для распашных ворот с длиной створок до 4 м.

- Все модели нереверсивны и при отсутствии замка обеспечивают надежную фиксацию створок длиной до 2.50 м.
- Модели с питанием 24В обеспечивают большое число циклов открытия-закрытия и рекомендуются при высокой интенсивности использования привода.
- Модели с ходом штока 300 мм могут комплектоваться защитным кожухом (опция).

СХЕМА ПОДКЛЮЧЕНИЯ



- Питание 3 x 1.5 мм²
- Сигнальная лампа 2 x 1.5 мм²
- Тх фотоэлементы 2 x 0.5 мм²
- Привод 4 x 1.5 мм²
- Панель с ключом 2 x 0.5 мм²
- Rx фотоэлементы 4 x 0.5 мм²

ГАБАРИТНЫЕ РАЗМЕРЫ



ТЕХНИЧЕСКИЕ ХАРАКТЕРИСТИКИ	300	400	324	424
Напряжение питания	230В, AC		24В, DC	
Мощность	280 Вт		70 Вт	
Ток	1.2 А		3 А	
Развиваемое усилие	3500 Н		3000 Н	
Конструктивный ход штока	300 мм	400 мм	300 мм	400 мм
Скорость движения штока	1,6 см/с		1,6 см/с	
Время открытия створки на угол 90°	18 с	24 с	18 с	24 с
Максимальная ширина створки	3 м	4 м	3 м	4 м
Количество циклов в час при 20°C	≥ 30	≥ 25	≥ 100	≥ 75
Диапазон рабочих температур	-40° + 55°C		-40° + 55°C	
Масса привода	6.5 кг	7 кг	6.5 кг	7 кг
Класс защиты	IP 44		IP 44	

АКСЕССУАРЫ



ФОТОЭЛЕМЕНТЫ
(СТР. 26)



БЕЗОПАСНОСТЬ
(СТР. 27)



УПРАВЛЕНИЕ
(СТР. 28)



РАДИОБРЕЛОКИ
(СТР. 29)



G-Bat

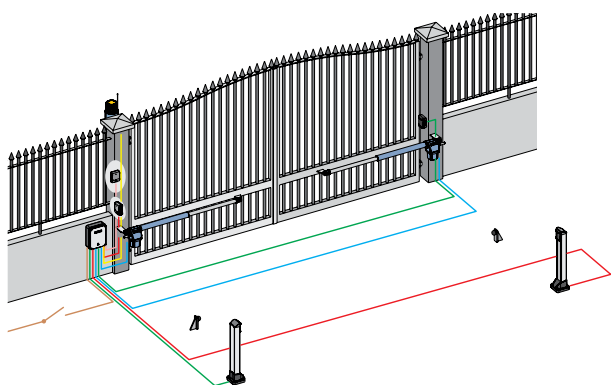


ЭЛЕКТРОМЕХАНИЧЕСКИЙ ПРИВОД ЛИНЕЙНОГО ТИПА

- Надёжность конструкции привода обеспечивается за счет применения стального винта и бронзовой шестерни во внутренней кинематической схеме. Это гарантирует износостойкость привода и большое количество рабочих циклов.
- Класс защиты IP 54.
- Мощный двигатель позволяет применять привод на воротах с длиной створки до 3 метров.

- Горизонтальный выход кабеля упрощает установку привода в нижнем положении.
- Новый блок управления GENIUS Brain 15 расширяет возможности привода и обеспечивает гибкую настройку системы под конкретного пользователя.
- Инкодер обеспечивает контроль положения створки ворот, что позволяет уменьшить число аксессуаров, необходимых для обеспечения безопасности.

СХЕМА ПОДКЛЮЧЕНИЯ



- | | | |
|------------------------------------|---|--|
| Питание
3 x 1.5 мм ² | Сигнальная
лампа 2 x 1.5 мм ² | Тх фотоэлементы
2 x 0.5 мм ² |
| Привод
4 x 1.5 мм ² | Панель с ключом
2 x 0.5 мм ² | Rx фотоэлементы
4 x 0.5 мм ² |

ГАБАРИТНЫЕ РАЗМЕРЫ



ТЕХНИЧЕСКИЕ ХАРАКТЕРИСТИКИ

G-BAT 324 ENC

Напряжение питания	24В, DC
Потребляемая мощность	70 Вт
Ток	3 А
Максимальная ширина створки	3 м
Количество циклов в час при 20°C	80 циклов в день
Диапазон рабочих температур	-40° + 55°C
Масса привода	7.5 кг
Класс защиты	IP 54

АКСЕССУАРЫ



ФОТОЭЛЕМЕНТЫ
(СТР. 26)



БЕЗОПАСНОСТЬ
(СТР. 27)



УПРАВЛЕНИЕ
(СТР. 28)



РАДИОБРЕЛОКИ
(СТР. 29)



MISTRAL



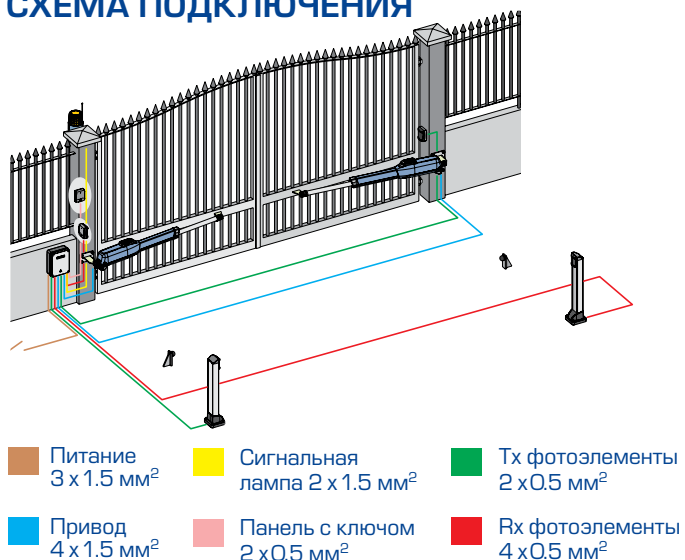
ЭЛЕКТРОМЕХАНИЧЕСКИЙ ПРИВОД ЛИНЕЙНОГО ТИПА

- Модели MISTRAL оснащены электромеханическими концевыми выключателями открытия и закрытия для обеспечения максимальной безопасности.
- Горизонтальная подводка кабеля питания к корпусу позволяет монтировать приводы MISTRAL даже у самой поверхности земли.
- При отсутствии напряжения питания защищенная ключом система разблокировки обеспечивает перемещение створок ворот вручную.
- Все детали привода, подверженные атмосферным воздействиям, изготовлены из нержавеющей стали.
- Двухслойное покрытие алюминиевого корпуса увеличивает срок эксплуатации.
- Положения концевых выключателей настраивается с очень высокой

точностью и обеспечивает выполнение множества функций (например, режимы «только остановка» или «начало участка торможения»), что гарантирует высокий уровень безопасности пользователей.

- Модельный ряд представлен приводами с ходом штока 300 мм и 400 мм, предназначенными для распашных ворот с длиной створок до 4 м.
- Алюминиевый кронштейн крепления привода позволяет отрегулировать его положение таким образом, чтобы компенсировать конструктивные дефекты ворот, что значительно упрощает установку привода.

СХЕМА ПОДКЛЮЧЕНИЯ



ГАБАРИТНЫЕ РАЗМЕРЫ



ТЕХНИЧЕСКИЕ ХАРАКТЕРИСТИКИ	Mistral 300	Mistral 400	Mistral 324	Mistral 424
Напряжение питания	230В, AC		24В, DC	
Потребляемая мощность	300 Вт		70 Вт	
Ток	1.3 А		3 А	
Максимальная ширина створки	3 м	4 м	3 м	4 м
Кол-во циклов в час при 20°C	≥ 30	≥ 25	≥ 100	≥ 75
Диапазон рабочих температур	-40° + 55°C			
Масса привода	7.8 кг	8 кг	7.8 кг	8 кг
Класс защиты	IP 54			

АКСЕССУАРЫ



ФОТОЭЛЕМЕНТЫ
(СТР. 26)



БЕЗОПАСНОСТЬ
(СТР. 27)



УПРАВЛЕНИЕ
(СТР. 28)



РАДИОБРЕЛОКИ
(СТР. 29)



linear

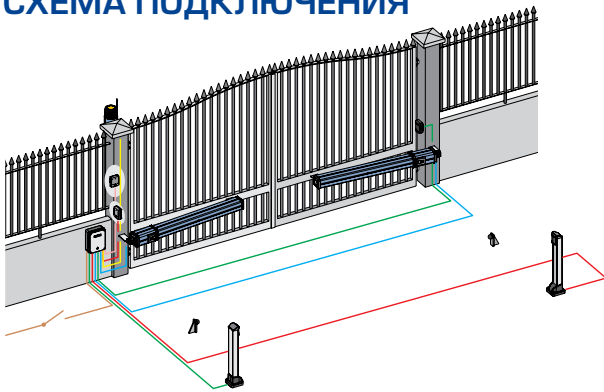


ЭЛЕКТРОМЕХАНИЧЕСКИЙ ПРИВОД ЛИНЕЙНОГО ТИПА

- Алюминиевый корпус отличается элегантным дизайном. Приводы обладают всеми необходимыми функциями для эффективной работы ворот.
- Модельный ряд представлен приводами с развиваемым усилием до 4000 Н.
- При отсутствии напряжения питания защищенная ключом система разблокировки обеспечивает перемещение створок ворот вручную.

- Модельный ряд представлен приводами с ходом штока 300 мм и 400 мм, предназначенными для распашных ворот с длиной створок до 4 м.
- Все модели имеют блокировку обратного хода и даже при отсутствии электрического замка обеспечивают надежную фиксацию створок длиной до 2.50 м.
- Модели с питанием 24В обеспечивают большое число циклов открытия-закрытия и рекомендуются при высокой интенсивности использования привода.

СХЕМА ПОДКЛЮЧЕНИЯ



- Питание 3 x 1.5 мм²
- Сигнальная лампа 2 x 1.5 мм²
- Тх фотоэлементы 2 x 0.5 мм²
- Привод 4 x 1.5 мм²
- Панель с ключом 2 x 0.5 мм²
- Rx фотоэлементы 4 x 0.5 мм²

ГАБАРИТНЫЕ РАЗМЕРЫ



ТЕХНИЧЕСКИЕ ХАРАКТЕРИСТИКИ	LINEAR 300	LINEAR 400	324	424
Напряжение питания	230В, AC		24В, DC	
Мощность	350 Вт		70 Вт	
Ток	1.5 А		3 А	
Развиваемое усилие	4000 Н		3000 Н	
Конструктивный ход штока	300 мм	400 мм	300 мм	400 мм
Скорость движения штока	1,6 см/с		1,6 см/с	
Время открытия створки на угол 90°	18 с	24 с	18 с	24 с
Максимальная ширина створки	3 м	4 м	3 м	4 м
Интенсивность исп-я при 20°C	30%		100%	
Кол-во циклов в час при 20°C	≥ 30	≥ 24		
Диапазон рабочих температур	-40° + 55°C		-40° + 55°C	
Масса привода	7 кг	7.5 кг	7 кг	7.5 кг
Класс защиты	IP 44		IP 44	

АКСЕССУАРЫ



ФОТОЭЛЕМЕНТЫ
(СТР. 26)



БЕЗОПАСНОСТЬ
(СТР. 27)



УПРАВЛЕНИЕ
(СТР. 28)



РАДИОБРЕЛОКИ
(СТР. 29)



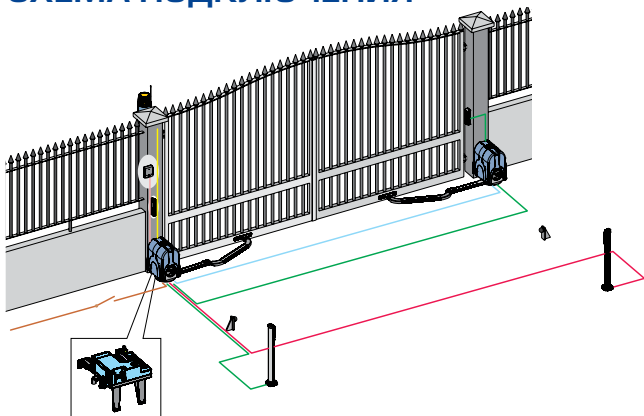
ЭЛЕКТРОМЕХАНИЧЕСКИЙ ПРИВОД РЫЧАЖНОГО ТИПА

- Приводы серии COMPAS 24 подходят для автоматизации ворот с расстоянием от оси петель до плоскости крепления привода не более 220 мм.
- Створка приводится в движение рычагами, поворачивающимися при повороте вала привода.
- Защищённая индивидуальным ключом система разблокировки обеспечивает перемещение створок ворот вручную при отсутствии напряжения питания.
- Встроенные механические упоры открытия и закрытия. Удобное и простое обслуживание. Гарантированная безопасность для пользователей.



- Встраиваемые резервные аккумуляторы обеспечат продолжительную бесперебойную работу привода при отсутствии напряжения питания.
- Предназначен для створок длиной до 2,5 м и обеспечивает надёжную фиксацию створок длиной до 2 м без установки электрического замка.

СХЕМА ПОДКЛЮЧЕНИЯ



- Питание 3 x 1.5 мм²
- Сигнальная лампа 2 x 1.5 мм²
- Тх фотоэлементы 2 x 0.5 мм²
- Привод 4 x 1.5 мм²
- Панель с ключом 2 x 0.5 мм²
- Rx фотоэлементы 4 x 0.5 мм²

ГАБАРИТНЫЕ РАЗМЕРЫ



ТЕХНИЧЕСКИЕ ХАРАКТЕРИСТИКИ	COMPAS 24C	COMPAS 24
Напряжение питания	230В, AC	
Электродвигатель	24В, DC	
Мощность	140 Вт	120 Вт
Момент	250 Нм	
Максимальная угловая скорость	13°/с	
Максимальная ширина створки	2.5 м	
Максимальная масса створки	310 кг	
Интенсивность исп-я при 20°C	80 циклов в день	
Макс. кол-во циклов (в непрерывном режиме)	30	
Диапазон рабочих температур	-35° + 55°C	
Масса привода	8.7 кг	7кг
Класс защиты	IP 44	

АКСЕССУАРЫ



ФОТОЭЛЕМЕНТЫ
(СТР. 27)



БЕЗОПАСНОСТЬ
(СТР. 27)



УПРАВЛЕНИЕ
(СТР. 28)



РАДИОБРЕЛОКИ
(СТР. 29)



Trigon



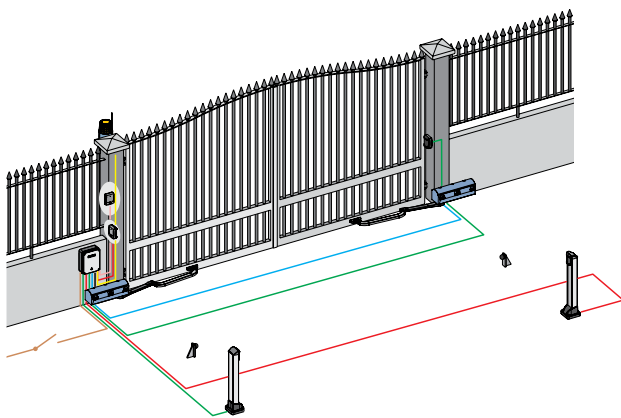
ЭЛЕКТРОМЕХАНИЧЕСКИЙ ПРИВОД РЫЧАЖНОГО ТИПА

- TRIGON идеально подходит для ворот с большим расстоянием от плоскости крепления привода до оси петель ворот. Благодаря особенностям кинематической схемы установка такого привода не доставит много хлопот.
- Створка ворот приводится в движение рычагами, поворачивающимися при повороте оси привода.
- При отсутствии напряжения питания защищенная ключом система

РАЗБЛОКИРОВКИ ОБЕСПЕЧИВАЕТ ПЕРЕМЕЩЕНИЕ СТВОРОК ВОРОТ ВРУЧНУЮ.

- Приводы этой серии опционально оснащены электрическими концевыми выключателями открытия и закрытия с питанием 24В. Положение выключателей настраивается с очень высокой точностью. Выключатели используются для выполнения функций «остановка» или «начало участка торможения» и гарантируют высокий уровень безопасности пользователей.
- Предназначен для установки на ворота со створками большой длины, а также со створками, открывающимися наружу. Не требует установки в нишу.
- Применяется для створок длиной до 3 м и обеспечивает надёжную фиксацию створок длиной до 2 м без установки электрического замка.
- Модели с питанием 24В обеспечивают большое число циклов открытия-закрытия и рекомендуются при высокой интенсивности использования.

СХЕМА ПОДКЛЮЧЕНИЯ



- Питание 3 x 1.5 мм²
- Сигнальная лампа 2 x 1.5 мм²
- Тх фотоэлементы 2 x 0.5 мм²
- Привод 4 x 1.5 мм²
- Панель с ключом 2 x 0.5 мм²
- Рх фотоэлементы 4 x 0.5 мм²

ГАБАРИТНЫЕ РАЗМЕРЫ



ТЕХНИЧЕСКИЕ ХАРАКТЕРИСТИКИ	TRIGON 02	TRIGON 02-24
Напряжение питания	230В, АС	24В, DC
Мощность	280 Вт	40 Вт
Время открытия створки на угол 90°	18 с	18 с
Максимальная ширина створки	3 м	3 м
Интенсивность исп-я при 20°C	30%	100%
Кол-во циклов в час при 20°C	≥ 30	≥ 100
Диапазон рабочих температур	-40° + 55°C	-40° + 55°C
Масса привода	11.5 кг	11.5 кг
Класс защиты	IP 44	IP 44

АКСЕССУАРЫ



ФОТОЭЛЕМЕНТЫ
(СТР. 26)



БЕЗОПАСНОСТЬ
(СТР. 27)



УПРАВЛЕНИЕ
(СТР. 28)



РАДИОБРЕЛОКИ
(СТР. 29)



MILORD

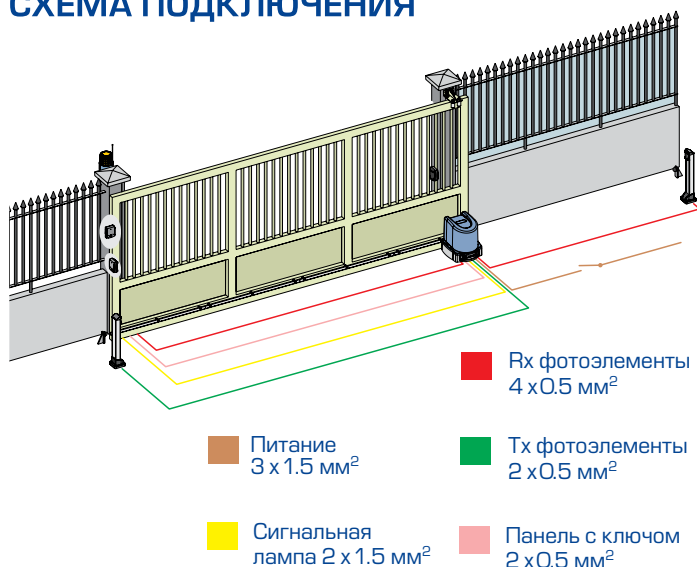
5 8 424

ЭЛЕКТРОМЕХАНИЧЕСКИЕ ПРИВОДЫ

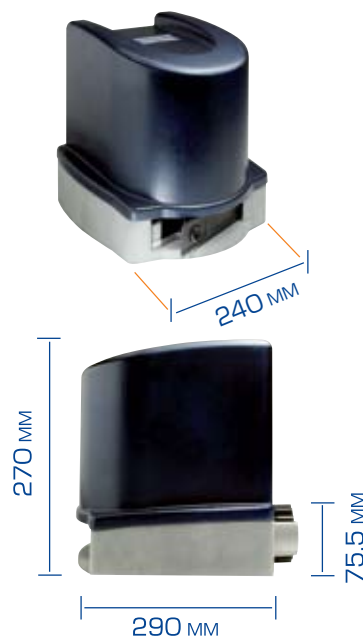
- MILORD 5, MILORD 8 и MILORD 424 применяются для автоматизации откатных (раздвижных) ворот бытового назначения массой до 800 кг.
- Литой корпус из алюминия и кожух из АБС-пластика надёжно защищают привод от внешних воздействий.
- При отсутствии напряжения питания ворота можно открыть вручную при помощи рычага, который приводит в действие систему разблокировки.
- Серия приводов MILORD оснащена системой магнитных концевых выключателей.
- Инкодер (опция) обеспечивает контроль движения створки на всей траектории и включение обратного хода при столкновении с препятствием.



СХЕМА ПОДКЛЮЧЕНИЯ



ГАБАРИТНЫЕ РАЗМЕРЫ



ТЕХНИЧЕСКИЕ ХАРАКТЕРИСТИКИ	MILORD 5	MILORD 8	MILORD 424
Напряжение питания	230В, AC		24В, DC
Мощность	350 Вт	500 Вт	70 Вт
Максимальная масса створки	500 кг	800 кг	400 кг
Скорость	12 м/мин	10 м/мин	12 м/мин
Время открытия створки длиной 5 м.	25 с	30 с	25 с
Интенсивность исп-я при 20°C	30%	40%	100%
Кол-во циклов в час при 20°C	≥ 24	≥ 28	≥ 72
Диапазон рабочих температур	-40° + 55°C		-40° + 55°C
Масса привода	10 кг	12.5 кг	10 кг
Класс защиты	IP 44		IP 44

АКСЕССУАРЫ



ФОТОЭЛЕМЕНТЫ
(СТР. 26)



БЕЗОПАСНОСТЬ
(СТР. 27)



УПРАВЛЕНИЕ
(СТР. 28)



РАДИОБРЕЛОКИ
(СТР. 29)



FALCON

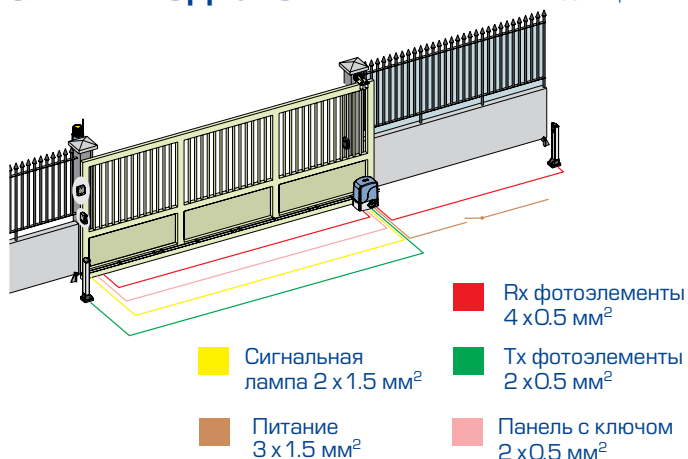
5 8 424



ЭЛЕКТРОМЕХАНИЧЕСКИЕ ПРИВОДЫ

- Литой корпус из алюминия с порошковым покрытием на основе полиэфирной смолы надёжно защищён от внешних воздействий наружным кожухом из АБС-пластика.
- Удобная и практичная система разблокировки защищена надёжным замком и при пропадании напряжения питания приводится в действие индивидуальным ключом.
- Магнитные концевые выключатели оригинальной конструкции имеют повышенную степень защиты.
- Блок управления внутри привода защищён прозрачным боксом. На поверхность бокса выведены кнопки для программирования привода. Поворотная панель обеспечивает удобный доступ при программировании.
- Инкодер (опция) обеспечивает контроль движения створки на всей траектории и включение обратного хода при наезде на препятствие.
- Доступны модели с питанием 230В и 24В.
- Предназначены для автоматизации откатных (раздвижных) ворот массой до 800 кг.
- Модели с питанием 24В для интенсивного использования могут быть дополнительно оснащены аккумуляторами, которые устанавливаются в корпус привода.

СХЕМА ПОДКЛЮЧЕНИЯ



ГАБАРИТНЫЕ РАЗМЕРЫ



ТЕХНИЧЕСКИЕ ХАРАКТЕРИСТИКИ	FALCON 5	FALCON 8	FALCON 424
Напряжение питания	230В, АС		24В, DC
Мощность	350 Вт	500 Вт	70 Вт
Ток	1.5 А	2.2 А	3 А
Тепловая защита	140°С		
Максимальный момент	18 Нм	24 Нм	13,5 нм
Усилие на шестерне	45 кгс	65 кгс	40 кгс
Шестерня (количество зубьев/модуль)	Z 16 / 4		
Максимальная масса створки ворот	500 кг	800 кг	400 кг
Скорость	12 м/мин		
Интенсивность исп-я при 20°С	30%	40%	100 %
Кол-во циклов в час при 20°С	≥ 24	≥ 28	
Диапазон рабочих температур	-40° + 55°С		
Масса привода	10 кг	11 кг	11 кг
Класс защиты	IP 44		

АКСЕССУАРЫ



ФОТОЭЛЕМЕНТЫ
(СТР. 26)



БЕЗОПАСНОСТЬ
(СТР. 27)



УПРАВЛЕНИЕ
(СТР. 28)



РАДИОБРЕЛОКИ
(СТР. 29)



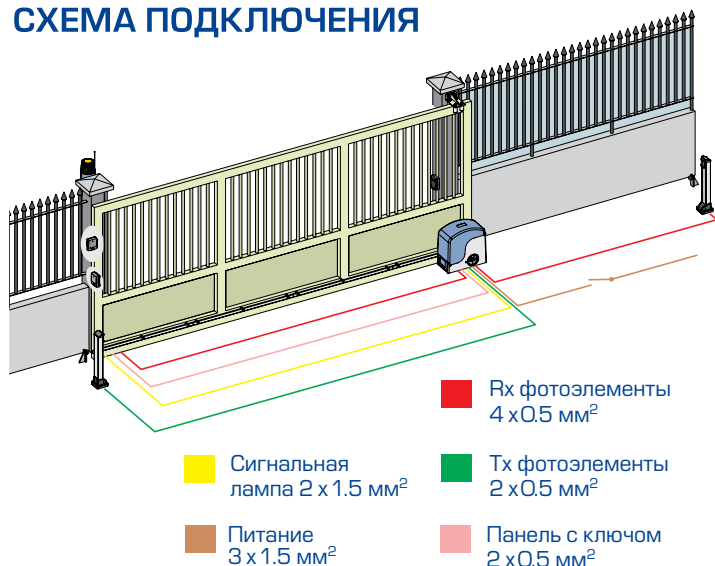
FALCON 14 20

ЭЛЕКТРОМЕХАНИЧЕСКИЕ ПРИВОДЫ

- FALCON 14 и FALCON 20 применяются для автоматизации откатных (раздвижных) ворот со створками большой массы для интенсивного использования.
- Приводы оснащены надёжным и тихим двигателем компактной конструкции.
- Двигатель надёжно защищён литым корпусом из алюминия с лакокрасочным покрытием.
- Магнитные концевые выключатели оригинальной конструкции имеют повышенную степень защиты.
- Удобная и практичная система разблокировки защищена замком и при пропадании напряжения питания приводится в действие индивидуальным ключом.
- Встроенный блок управления защищён прозрачным защитным кожухом. Поворотная панель обеспечивает удобный доступ при программировании.
- Серия FALCON занимает ведущие позиции на рынке благодаря разнообразию доступных функций (замедление в конце хода, торможение, отдельные входы для подключения дополнительных устройств и др.).
- Предназначены для автоматизации откатных (раздвижных) ворот массой до 2000 кг.



СХЕМА ПОДКЛЮЧЕНИЯ



ГАБАРИТНЫЕ РАЗМЕРЫ



ТЕХНИЧЕСКИЕ ХАРАКТЕРИСТИКИ	FALCON 14	FALCON 20
Напряжение питания	230В, AC	
Мощность	650 Вт	800 Вт
Ток	2.8 А	3.5 А
Максимальная масса створки ворот	1400 кг	2000 кг
Скорость	10 м/мин	
Интенсивность исп-я при 20°C	40%	
Кол-во циклов в час при 20°C	≥ 24	
Диапазон рабочих температур	-40° + 55°C	
Масса привода	14 кг	
Класс защиты	IP 44	

АКСЕССУАРЫ



ФОТОЭЛЕМЕНТЫ
(СТР. 26)



БЕЗОПАСНОСТЬ
(СТР. 27)



УПРАВЛЕНИЕ
(СТР. 28)



РАДИОБРЕЛОКИ
(СТР. 29)



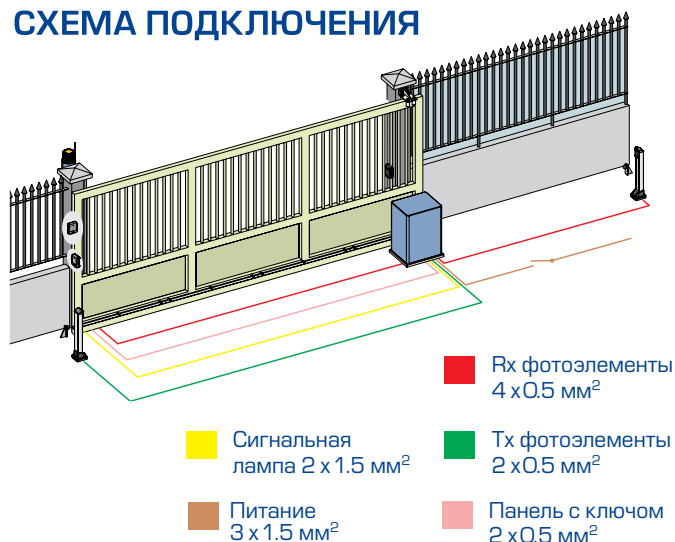
Industrial slider



ЭЛЕКТРОМЕХАНИЧЕСКИЙ ПРИВОД

- INDUSTRIAL SLIDER применяются для автоматизации промышленных откатных (раздвижных) ворот.
- Защищённая индивидуальным ключом система разблокировки обеспечивает перемещение створок ворот вручную при пропадании напряжения питания.
- Доступны модели с питанием 220В и 380В.
- Встроенный блок управления, отдельные входы, возможность работы в двух диапазонах входного напряжения, светодиодные индикаторы.
- Предназначен для автоматизации промышленных откатных (раздвижных) ворот массой до 3500 кг.

СХЕМА ПОДКЛЮЧЕНИЯ



ГАБАРИТНЫЕ РАЗМЕРЫ



ТЕХНИЧЕСКИЕ ХАРАКТЕРИСТИКИ

INDUSTRIAL SLIDER

Параметры сети питания	220В, 380В, 3 фазы
Мощность	800 Вт
Максимальная масса створки	3500 кг
Скорость	11 м/мин
Время открытия створки длиной 5 м.	28 с
Интенсивность исп-я при 20°C	70%
Кол-во циклов в час при 20°C	≥ 45
Диапазон рабочих температур	-40° + 55°C
Масса привода	70 кг
Класс защиты	IP 44

АКСЕССУАРЫ



ФОТОЭЛЕМЕНТЫ
(СТР. 26)



БЕЗОПАСНОСТЬ
(СТР. 27)



УПРАВЛЕНИЕ
(СТР. 28)



РАДИОБРЕЛОКИ
(СТР. 29)

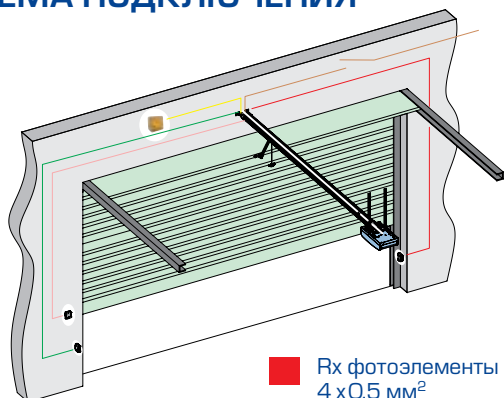


ЭЛЕКТРОМЕХАНИЧЕСКИЙ ПРИВОД ПОТОЛОЧНОГО КРЕПЛЕНИЯ

- Служит для автоматизации подъемно-поворотных и секционных ворот.
- Компактные габариты (360 x 200 x 120).
- Сокращение времени на установку до 40%.
- Применение особо прочных пластмасс снижает вес механизма и позволяет сделать его более удобным для использования.
- Оснащение привода шнуром питания со штекером исключает необходимость доступа к деталям, находящимся под напряжением.

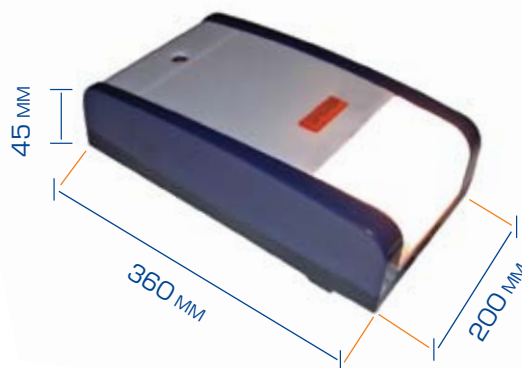


СХЕМА ПОДКЛЮЧЕНИЯ



- Rx фотоэлементы 4 x 0.5 мм²
- Сигнальная лампа 2 x 1.5 мм²
- Питание 3 x 1.5 мм²
- Tx фотоэлементы 2 x 0.5 мм²
- Панель с ключом 2 x 0.5 мм²

ГАБАРИТНЫЕ РАЗМЕРЫ



ТЕХНИЧЕСКИЕ ХАРАКТЕРИСТИКИ	ZODIAC 60	ZODIAC 100
Напряжение питания	230В, АС	
Электродвигатель	24В, DC	
Мощность	220 Вт	350 Вт
Развиваемое усилие	600 Н	600/1000 Н
Макс. кол-во непрерывных циклов	30	
Макс. размер створки секционных ворот	5 x 2.5 м	5 x 3.1 м
Макс. размер створки подъемных ворот	3 x 2.5 м	3 x 3.1 м
Интенсивность исп-я при 20°С	80 циклов в день	
Диапазон рабочих температур	-20° + 55°С	
Масса привода	6.2 кг	6.5 кг
Класс защиты	IP 20	

АКСЕССУАРЫ



ФОТОЭЛЕМЕНТЫ
(СТР. 26)



БЕЗОПАСНОСТЬ
(СТР. 27)



УПРАВЛЕНИЕ
(СТР. 28)



РАДИОБРЕЛОКИ
(СТР. 29)



ZENITH G

ЭЛЕКТРОМЕХАНИЧЕСКИЙ ПРИВОД ПОТОЛОЧНОГО КРЕПЛЕНИЯ

- Разработан исходя из требования минимизации времени на установку.
- Предназначен для автоматизации подъемно-поворотных и секционных ворот
- Привод оснащен блоком управления. Установка привода полностью отвечает всем действующим нормам и правилам и не требует использования дополнительных устройств безопасности.
- Программирование выполняется в режиме самообучения с сохранением в памяти данных об участках торможения и величины усилия, необходимого для движения полотна.
- Стандартизованные направляющие подходят для приводов обеих моделей. Цепная или ременная передача осуществляется с использованием одной цельной направляющей или направляющей, состоящей из двух секций, что позволяет упростить установку и транспортировку.
- Внешний аккумулятор обеспечивает работу привода в течение 24 часов при отсутствии напряжения в сети питания.



ГАБАРИТНЫЕ РАЗМЕРЫ

328 мм



187 мм



415 мм

ТЕХНИЧЕСКИЕ ХАРАКТЕРИСТИКИ	ZENITH G60	ZENITH G100
Напряжение питания	230В, АС 24В, DC	
Электродвигатель		
Мощность	220 Вт	350 Вт
Развиваемое усилие	600 Н	1000 Н
Макс. количество непрерывных циклов	6	
Макс. количество циклов в час	20	
Макс. размер створки подъемно-поворотных ворот	3 x 2.5 м	3 x 3.2 м
Макс. размер створки секционных ворот	5 x 2.5 м	5 x 3.1 м
Интенсивность использования при 20°C	20%	
Диапазон рабочих температур	-20° + 55°C	
Масса привода	8 кг	9 кг
Класс защиты	IP 20	

АКСЕССУАРЫ

ФОТОЭЛЕМЕНТЫ
(СТР. 26)БЕЗОПАСНОСТЬ
(СТР. 27)УПРАВЛЕНИЕ
(СТР. 28)РАДИОБРЕЛОКИ
(СТР. 29)



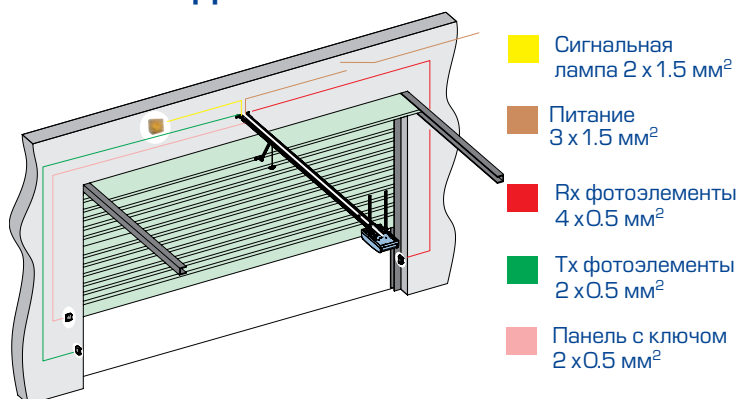
Roof Kit

Комплект электромеханического привода потолочного крепления

- Комплект разработан исходя из требования минимизации времени на установку.
- Комплект включает в себя привод, направляющую рейку 2.5 м, комплект радиоканала с брелоком на 433 МГц.
- Предназначен для автоматизации подъёмно-поворотных и секционных ворот.
- При установке привода не требуется изменять конструкцию ворот.
- Приводы оснащены блоком управления. Установка привода полностью отвечает всем действующим нормам и правилам и не требует использования дополнительных устройств безопасности.
- Программирование выполняется в режиме самообучения с сохранением в памяти данных об участках торможения и величины усилия, необходимого для движения полотна.
- Цепная передача осуществляется с использованием одной цельной направляющей.
- Внешний аккумулятор обеспечивает работу привода в течение 24 часов при отсутствии напряжения в сети питания.



СХЕМА ПОДКЛЮЧЕНИЯ



ГАБАРИТНЫЕ РАЗМЕРЫ



ТЕХНИЧЕСКИЕ ХАРАКТЕРИСТИКИ

ТЕХНИЧЕСКИЕ ХАРАКТЕРИСТИКИ	Zenith
Напряжение питания	230В, AC
Электродвигатель	24В, DC
Мощность	220 Вт
Развиваемое усилие	600 Н
Макс. кол-во непрерывных циклов	6
Макс. кол-во циклов в час	20
Макс. размер створки подъемно-поворотных ворот	3 x 2.5 м
Макс. размер створки секционных ворот	5 x 2.5 м
Интенсивность исп-я при 20°C	20%
Масса привода	8 кг
Диапазон рабочих температур	-20° + 55°C
Класс защиты	IP 20

АКСЕССУАРЫ



ФОТОЭЛЕМЕНТЫ
(СТР. 26)



БЕЗОПАСНОСТЬ
(СТР. 27)



УПРАВЛЕНИЕ
(СТР. 28)



РАДИОБРЕЛОКИ
(СТР. 29)



mercury



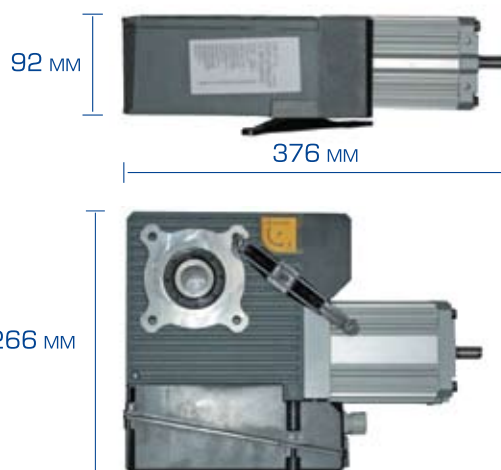
ОСЕВОЙ ЭЛЕКТРОМЕХАНИЧЕСКИЙ ПРИВОД ДЛЯ АВТОМАТИЗАЦИИ ПРОМЫШЛЕННЫХ СЕКЦИОННЫХ ВОРОТ С БАЛАНСИРОВОЧНОЙ ПРУЖИНОЙ

- Данная модель отличается очень компактными размерами и низким уровнем шума.
- Маслонаполненный редуктор с червячной передачей обеспечивает механическую блокировку обратного хода.
- Предусмотрена возможность установки прямо на валу для намотки троса или через цепную передачу.
- Неревверсивный редуктор обеспечивает механическую блокировку ворот, поэтому установка замка не требуется.

СХЕМА ПОДКЛЮЧЕНИЯ



ГАБАРИТНЫЕ РАЗМЕРЫ



ТЕХНИЧЕСКИЕ ХАРАКТЕРИСТИКИ

MERCURY CV PLUS

Напряжение питания	230В, АС
Мощность	800 Вт
Ток	3.5 А
Интенсивность исп-я при 20°C	40%
Макс. кол-во непрерывных циклов	5
Диапазон рабочих температур	-20° + 55°C
Масса привода	14 кг
Класс защиты	IP 54

АКСЕССУАРЫ



ФОТОЭЛЕМЕНТЫ
(СТР. 26)



БЕЗОПАСНОСТЬ
(СТР. 27)



УПРАВЛЕНИЕ
(СТР. 28)



РАДИОБРЕЛОКИ
(СТР. 29)



ЭЛЕКТРОМЕХАНИЧЕСКИЙ ШЛАГБАУМ

• Шлагбаум SIMPLE с двигателем 24В предназначен для управления доступом автотранспортных средств. Главная цель разработчиков – добиться простоты во всём: в транспортировке, в установке, в наладке и в использовании. Автоматическая балансировка стрелы осуществляется с помощью предварительно нагруженной торсионной пружины, подходящей ко всем стрелам, устанавливаемым на шлагбаум SIMPLE.

• Два способа монтажа: крепление на стену или стандартная установка на основание.

• Шлагбаум крепят к стене с помощью специального кронштейна. Регулировка балансировочной пружины не требуется. Электронный блок управления расположен в эргономичном корпусе с удобным доступом.

• В корпус шлагбаума встроена сигнальная лампа.

• Доступ к блоку управления и устройству разблокировки защищён ключом.

• **Модель SIMPLE может оснащаться стрелами трех типов:**

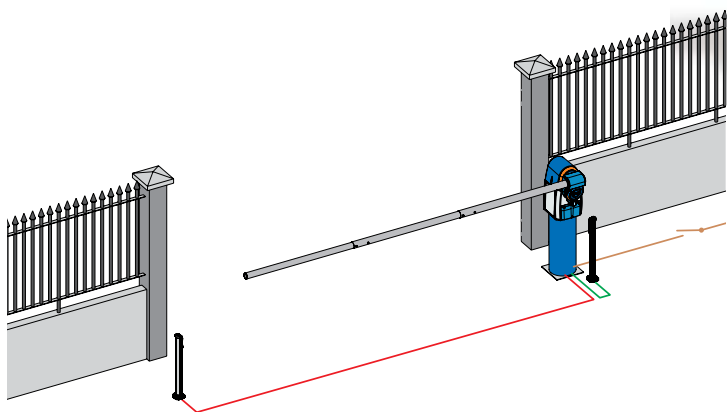
- Телескопической стрелой длиной 3 метра

- Круглой стрелой длиной 4 метра

- Круглой стрелой длиной 3 метра с сигнальными лампами.



СХЕМА ПОДКЛЮЧЕНИЯ



■ Питание
3 x 1.5 мм²

■ Rx фотоэлементы
4 x 0.5 мм²

■ Tx фотоэлементы
2 x 0.5 мм²

ГАБАРИТНЫЕ РАЗМЕРЫ





ТЕХНИЧЕСКИЕ ХАРАКТЕРИСТИКИ	SIMPLE
Напряжение питания	230В, AC
Напряжение питания двигателя	24В, DC
Мощность двигателя	48 Вт
Ток	0.35 А
Момент	130 Нм
Время открытия/закрытия	3 с
Максимальная длина стрелы	4 м
Интенсивность исп-я при 20°С	300 циклов в день
Макс. число непрерывных циклов	100
Диапазон рабочих температур	-35° + 55°С
Масса	20 кг
Класс защиты	IP 44

АКСЕССУАРЫ ДЛЯ SIMPLE



Батареи

Комплект аккумуляторных батарей с зарядным устройством



Кронштейн

Кронштейн для крепления фотоэлементов (Simple)



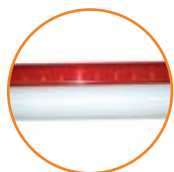
Крепежные кронштейны

Кронштейны крепления стрелы:
диаметр 50 мм для стрелы длиной 3-4 м.
диаметр 60 мм для телескопической стрелы



Кронштейн крепления на стену

Комплект крепления шлагбаума на стену



Стрелы для шлагбаума Simple

- Телескопическая стрела
Ø60 мм, 3.15 м
- Стрела с сигнальными лампами
Ø50 мм, 3 м
- Стрела с резиновой окантовкой
Ø50 мм, 3 м
- Стрела
Ø50 мм, 4 м



Основание шлагбаума Simple

Комплект для стандартной установки шлагбаума



Комплект наклеек

Комплект наклеек с логотипом Genius (6 шт.) для стрел Simple



Балансировочный комплект

Балансировочный комплект для стрел укороченной длины

АКСЕССУАРЫ



ФОТОЭЛЕМЕНТЫ
(СТР. 26)



БЕЗОПАСНОСТЬ
(СТР. 27)



УПРАВЛЕНИЕ
(СТР. 28)



РАДИОБРЕЛОКИ
(СТР. 29)



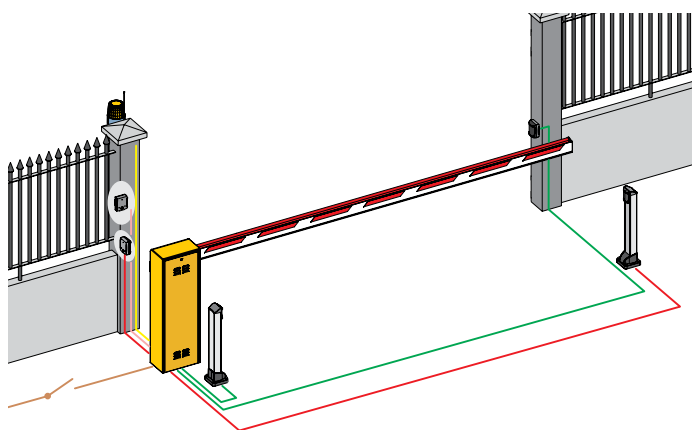
Spin

ЭЛЕКТРОМЕХАНИЧЕСКИЙ ШЛАГБАУМ

- Идеально подходит для управления доступом автотранспорта на автостоянки и в частные владения.
- Корпус шлагбаума изготовлен из стали и окрашен порошковой эмалью на полиэфирной основе. Существуют модификации из нержавеющей стали.
- На случай пропадания входного напряжения шлагбаум оснащен системой разблокировки, защищенной ключом.
- В стандартную комплектацию входит встроенный блок управления с отдельными входами открытия и закрытия и электромеханическими концевыми выключателями.
- Модель с питанием 230В оснащается модулем определения препятствия.
- Конструкция механизма позволяет быстро переналадить его с «правой» модификации на «левую» и наоборот.
- Доступны модели с питанием 230В и 24В.
- Шлагбаум с питанием 24В обеспечивает большое число циклов открытия-закрытия и рекомендуются при высокой интенсивности использования привода.

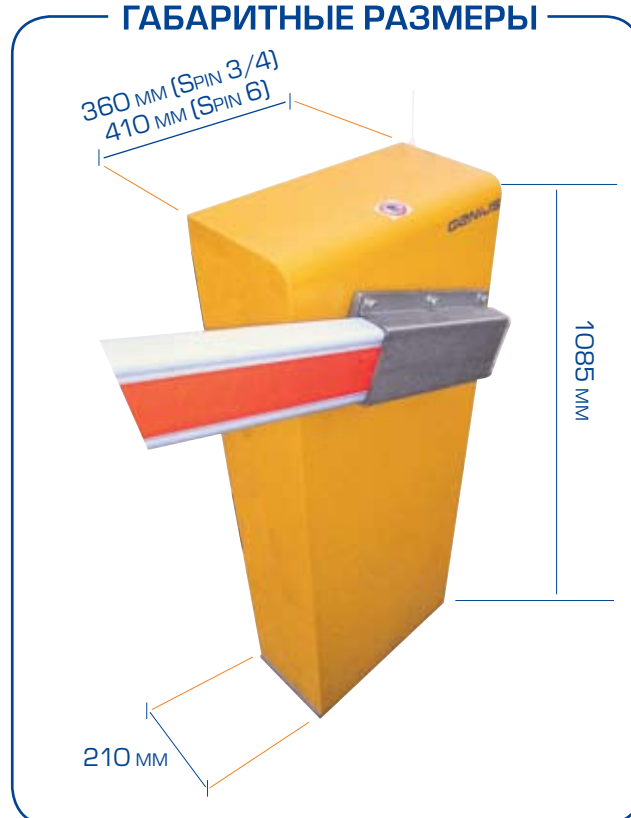


СХЕМА ПОДКЛЮЧЕНИЯ



- Питание 3 x 1.5 мм²
- Rx фотоэлементы 4 x 0.5 мм²
- Tx фотоэлементы 2 x 0.5 мм²

ГАБАРИТНЫЕ РАЗМЕРЫ





ТЕХНИЧЕСКИЕ ХАРАКТЕРИСТИКИ	SPIN 3	SPIN 4	SPIN 424	SPIN 6
Напряжение питания	230В, AC		24В, DC	230В, AC
Мощность	250 Вт		100 Вт	380 Вт
Ток	1.1 А		3.5 А	1.7 А
Тепловая защита	140°C			140°C
Максимальный момент	60 Нм	100 Нм	100 Нм	150 Нм
Время открытия/закрытия	2.5 с	4 с	4 с	8 с
Максимальная длина стрелы	3 м	5 м	5 м	7 м
Интенсивность исп-я при 20°C	50%		100%	60%
Кол-во циклов в час при 20°C	≥ 360	≥ 225		≥ 130
Диапазон рабочих температур	-40° + 55°C		-40° + 55°C	-40° + 55°C
Масса привода	63 кг		63 кг	69 кг
Класс защиты	IP 44		IP 44	IP 44

АКСЕССУАРЫ ДЛЯ SPIN



BEAM 3, 4, 5

Стрелы для моделей Spin 3, 4, 424

Стрела из алюминиевого сплава с покрытием белой порошковой эпоксидной краской, в комплекте со светоотражающими наклейками и резиновой окантовкой. Размеры 90 x 25



APM

Подвесная опора стрелы



ARTICULATED KIT

Устройство «излома» стрелы

Комплект для модели SPIN 4



BEAM 6, 7

Стрелы для модели Spin 6

Стрела из алюминиевого сплава с покрытием белой порошковой эпоксидной краской, в комплекте со светоотражающими наклейками. Размеры 100 x 50



APF

Фиксированная опора

для стрелы модели Spin 6



SPIN FOND

Монтажное основание

для шлагбаумов SPIN 3/4/6



BEAM 6, 7

Стрелы круглого сечения

для модели Spin 6



APF FOND

Монтажное основание

для фиксации опоры стрелы



SPRING

Пружины балансирующие

для моделей Spin 3, Spin 6 и Spin 4,424



Кожух крепления круглой стрелы

диаметром 100 мм



Светоотражающие наклейки



SKIRT

«Шторка»

из алюминиевого сплава с лакокрасочным покрытием



RELEASE KEY

Ключ отпирающего механизма

Комплект из 6 доп. ключей

АКСЕССУАРЫ



ФОТОЭЛЕМЕНТЫ
(СТР. 26)



БЕЗОПАСНОСТЬ
(СТР. 27)



УПРАВЛЕНИЕ
(СТР. 28)



РАДИОБРЕЛОКИ
(СТР. 29)



rainbow



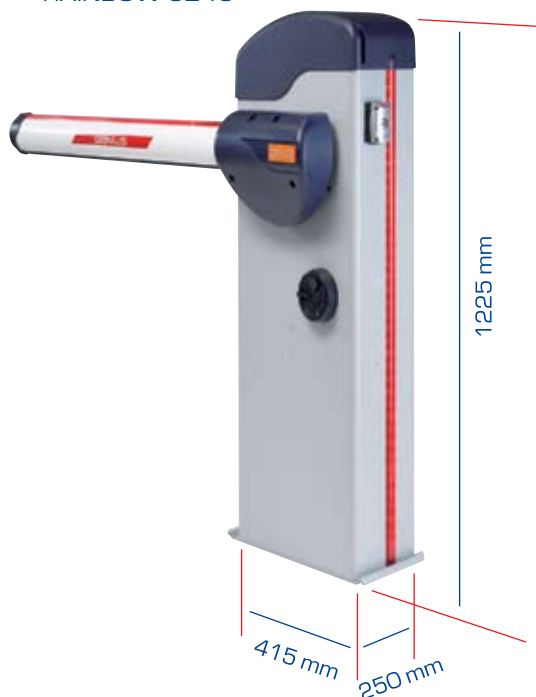
ЭЛЕКТРОМЕХАНИЧЕСКИЙ ШЛАГБАУМ

- Новейшая серия электромеханических шлагбаумов RAINBOW от GENIUS S.p.A. обладает уникальными возможностями и широким спектром применения. Оригинальное дизайнерское решение в стиле «МОДЕРН» разработано одной из ведущих итальянских студий. RAINBOW выполнен в одном ключе со всеми окружающими человека элементами. Отказ от прямых линий и углов в пользу более естественных, «природных» линий и использование инновационных технологий выражает стремление GENIUS создать одновременно эстетически красивый, безопасный и функциональный элемент въездной группы.
- Внушительный арсенал всевозможных дополнительных аксессуаров, полный ассортимент элементов безопасности и управления. Шлагбаум обладает всем необходимым для обеспечения интенсивной и безукоризненной работы на въезде и на парковку в центре города, и в загородную резиденцию.
- RAINBOW прост и удобен в настройке. Блок управления в герметичном кожухе для удобства поворачивается горизонтально и вертикально. Стрела овального сечения эффективно преодолевает сильные ветровые нагрузки, кроме того имеет резиновый демпфер и мигающую подсветку.
- Безопасность работы обеспечена высокой чувствительностью антикраш-сенсора и фотоэлементами с оригинальным способом крепления. Встроенный тапперный выключатель прекратит работу шлагбаума при вскрытии корпуса. Разблокировать шлагбаум можно при помощи персонального ключа.

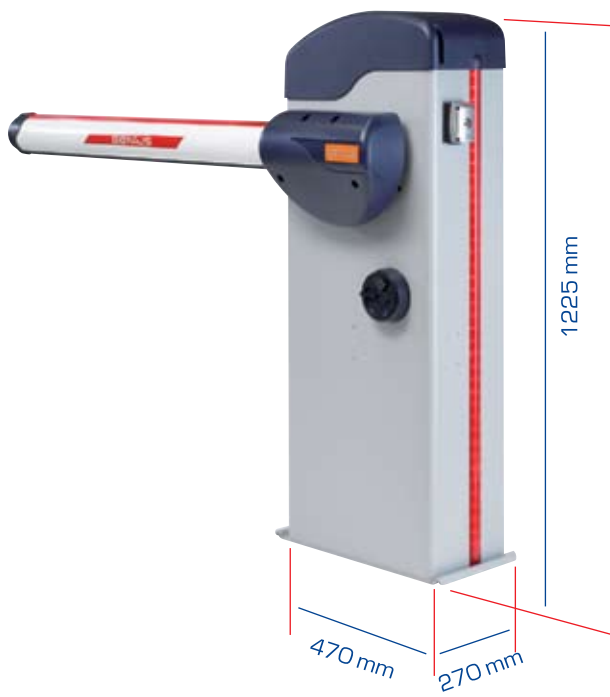


ГАБАРИТНЫЕ РАЗМЕРЫ

RAINBOW 524C
RAINBOW 324C



RAINBOW 724C





ТЕХНИЧЕСКИЕ ХАРАКТЕРИСТИКИ	RAINBOW 324 FAST	RAINBOW 524 C	RAINBOW 724 C
Напряжение питания	230В, АС		
Напряжение питания двигателя	24В		
Максимальная мощность	280 Вт	280 Вт	480 Вт
Время открытия/закрытия*	от 2 до 3 с	от 4 до 8 с	от 7 до 11 с
Максимальная длина стрелы	3 м	5 м	7 м
Интенсивность использования	1000 цикл./сут.	500 цикл./сут.	1000 цикл./сут.
Масса	66 кг	66 кг	72 кг
Диапазон рабочих температур	-40° + 55°С		
Класс защиты	IP 54		

*Время открытия/закрытия программируется

АКСЕССУАРЫ ДЛЯ RAINBOW



Стрела для шлагбаума RAINBOW 324FAST

- 3 м. стрела*
- 4 м. стрела*
- 5 м. стрела*

* Фактическая длина стрел больше на 30 см



Стрела для шлагбаума RAINBOW 524FAST

- 3 м. стрела*
- 4 м. стрела*
- 5 м. стрела*

* Фактическая длина стрел больше на 30 см



Стрела для шлагбаума RAINBOW 724C

- 5 м. стрела*
- 7 м. стрела составная*

* Фактическая длина стрел больше на 30 см



Опора стрелы

Подвесная опора стрелы



Комплект для подсветки корпуса

Применяется для подсветки корпуса шлагбаума



Монтажный комплект для подсветки стрелы

Подсветка стрелы

Используется только с монтажным комплектом



Комплект для крепления фотоэлементов

Комплект для крепления фотоэлементов ORION

АКСЕССУАРЫ



ФОТОЭЛЕМЕНТЫ
(СТР. 26)



БЕЗОПАСНОСТЬ
(СТР. 27)



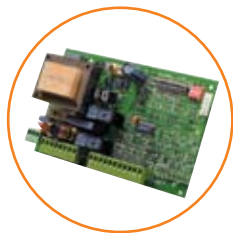
УПРАВЛЕНИЕ
(СТР. 28)



РАДИОБРЕЛОКИ
(СТР. 29)



Brain 574



Предназначен для работы с приводами различных типов для распашных и раздвижных ворот



Бокс для блоков управления. 230 В, АС

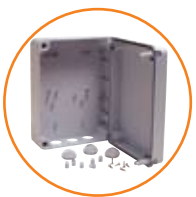
ТЕХНИЧЕСКИЕ ХАРАКТЕРИСТИКИ

Напряжение питания	230В, АС
Частота питающего напряжения	50/60 Гц
Потребляемая мощность блока управления	10 Вт
Напряжение постоянного тока питания	24В, DC
Максимальный ток устройств управления	0.5 А
Напряжение питания сигнальной лампы	220В
Напряжение питания двигателей	220В
Максимальная мощность двигателей	2x800 Вт
Напряжение постоянного тока питания приемной платы радиоканала	24В, DC
Максимальная мощность, потребляемая электрозамком	15 Вт
Время задержки автоматического закрывания	0, 10, 20, 30, 60, 120 с
Время работы двигателей	программируется
Время задержки двигателя 1 относительно двигателя 2 (фаза «Закрывание»)	0, 5, 10, 20 с
Время задержки двигателя 2 относительно двигателя 1 (фаза «Открывание»)	0, 2 с
Класс защиты	IP54
Рекомендуемая температура работы	-20° + 55°С

Brain 592



Предназначен для управления двумя приводами с концевыми выключателями с напряжением питания 220В



Бокс для блоков управления. 230В, АС

ТЕХНИЧЕСКИЕ ХАРАКТЕРИСТИКИ

Напряжение питания	230В, АС
Частота питающего напряжения	50/60 Гц
Потребляемая мощность блока управления	10 Вт
Напряжение постоянного тока питания	24В, DC
Максимальный ток устройств управления	0.5 А
Напряжение питания сигнальной лампы	220 В
Напряжение питания двигателей	220 В
Максимальная мощность двигателей	2x800 Вт
Напряжение постоянного тока питания приемной платы радиоканала	24В, DC
Максимальная мощность, потребляемая электрозамком	15 Вт
Время задержки автоматического закрывания	0, 10, 20, 30, 60, 120 с
Время работы двигателей	программируется
Время задержки двигателя 1 относительно двигателя 2 (фаза «Закрывание»)	0, 5, 10, 20 с
Время задержки двигателя 2 относительно двигателя 1 (фаза «Открывание»)	0, 2 с
Класс защиты	IP54
Рекомендуемая температура работы	-20° + 55°С



Brain 03

с трансформатором
в водонепроницаемом
боксе



Предназначен для управ-
ления двумя приводами
с напряжением питания
24В с концевыми выклю-
чателями



Комплект батарей
Две батареи 12В - 4 А/ч
с кабелем и поддержкой
установки в бокс 24В

ТЕХНИЧЕСКИЕ ХАРАКТЕРИСТИКИ

Напряжение питания	230В, AC
Напряжение питания устройств управления	24В, DC
Максимальный ток устройств управления	0.5 А
Напряжение питания двигателей	24В, DC
Максимальная мощность двигателей	2x70 Вт
Напряжение питания сигнальной лампы	24В, DC
Мощность сигнальной лампы	15 Вт
Время задержки автоматического закрывания	программируется
Время работы двигателей	программируется
Время задержки двигателя 1 относительно двигателя 2 (фаза «Закрывание»)	4 уровня, выбираемых с дисплея
Время задержки двигателя 2 относительно двигателя 1 (фаза «Открывание»)	4 уровня, выбираемых с дисплея
Класс защиты	IP55
Рекомендуемая температура работы	-20° + 55°С

Brain 15

с трансформатором
в водонепроницаемом
боксе



Набор батарей
с зарядным устройством
для установки в бокс 24В

ТЕХНИЧЕСКИЕ ХАРАКТЕРИСТИКИ

Напряжение питания	230В, AC
Напряжение питания двигателя	24В, DC
Потребляемая мощность блока управления	20 Вт
Номинальная мощность двигателей	2 x 150 Вт
Максимальный ток устройств управления	0.1 А
Максимальный ток устройств, подключаемых к шине BUS	0.4 А
Рекомендуемая температура работы	-20° + 55°С
Защитные предохранители	F1= автовосстановление; F2= T2 А 250 V
Режимы управления	Автоматический/ Полуавтоматический пошаговый
Время задержки	Программируется
Входы блока управления	Открытие А/Открытие В/ Остановка, BUS (I/O)
Модуль радиоканала	Genius 3PIN (интерфейс радиоканала)
Выходы блока управления	Двигатели/Сигнальная лампа/Питание доп. оборудования/Электрический замок/ Индикаторная лампа
Программируемые функции	Режимы управления/ Скорость



Vision



Пара фотоэлементов

(приёмник и передатчик)

- Накладная конструкция, модулированное инфракрасное излучение.
- Компактные размеры позволяют производить установку в условиях ограниченного пространства.
- Номинальная дальность действия – 15 метров.
- Питание: 24В, DC.
- Класс защиты: IP 54.

ТЕХНИЧЕСКИЕ ХАРАКТЕРИСТИКИ	VISION
Напряжение питания	24В, DC
Ток потребления	TX - 22 мА, RX – 50 мА
Номинальная дальность действия	15 м
Диапазон рабочих температур	-35° + 55°С
Габаритные размеры	53(Д) x 95(В) x 28(Г)

Orion



Пара фотоэлементов

(приёмник и передатчик)

- Наружная установка с возможностью настройки положения.
- Модулированное инфракрасное излучение.
- Применение для дальних дистанций.
- Универсальность монтажа.
- Номинальная дальность действия – 30 метров.
- Питание: 24В, DC.
- Класс защиты: IP 54.

ТЕХНИЧЕСКИЕ ХАРАКТЕРИСТИКИ	ORION
Напряжение питания	24В, DC
Ток потребления	TX - 20 мА, RX – 30 мА
Номинальная дальность действия	30 м
Диапазон рабочих температур	-35° + 55°С
Габаритные размеры	65(Д) x 85(В) x 38(Г)

АКСЕССУАРЫ ДЛЯ ФОТОЭЛЕМЕНТОВ ORION/VISION

Стойка высотой 50 см
JA325



Стойка высотой 100 см
JA327



Монтажная пластина
JA328





Vega и Vega Bus



Пара фотоэлементов

(для настенной установки)

- Пара наружных фотоэлементов (приёмник и передатчик) особо компактной конструкции, изготовленных по традиционной технологии с питанием 24В, DC и по технологии BUS/G-WAY (с подключением по шлейфу).
- Модулированное инфракрасное излучение.
- Компактные размеры позволяют производить установку в условиях ограниченного пространства.
- Питание 24В, DC
- Класс защиты: IP 54.

ТЕХНИЧЕСКИЕ ХАРАКТЕРИСТИКИ	VEGA
Напряжение питания	24В, DC/ AC
Ток потребления	TX – 20 мА, RX – 30 мА
Номинальная дальность действия	20 м
Диапазон рабочих температур	-35° + 55°С
Габаритные размеры	35(Д) x 105(В) x 25(Г)

ТЕХНИЧЕСКИЕ ХАРАКТЕРИСТИКИ	VEGA BUS
Напряжение питания	24В, DC
Ток потребления	10 мА
Номинальная дальность действия	15 м
Диапазон рабочих температур	-35° + 55°С
Габаритные размеры	35(Д) x 105(В) x 25(Г)

АКСЕССУАРЫ ДЛЯ ФОТОЭЛЕМЕНТОВ VEGA

Стойка высотой 50 см
JA149



Монтажная пластина
JA150



GUARD



Сигнальная лампа

- Сигнальная лампа универсальной конструкции для вертикальной/горизонтальной установки.
- Выпускаются модели с питанием 115/230В и 12/24В, мигающие (прерыватель в лампе) и немигающие.
- Красный, желтый и зелёный цвет рассеивателя лампы.

Guard 230В, AC, 25 Вт (мигающая)
Guard 24В, DC, 15 Вт (немигающая)
Guard 12В, DC, 21 Вт (немигающая)



RMG1 и RMG2

Магнитный датчик



RMG1 - одноканальный
RMG2 - двухканальный

RMG 1 и RMG 2

Высокоэффективные индуктивные системы обнаружения транспорта на один или два канала, в компактном корпусе со стандартным 11-контактным соединительным разъёмом. Подходят для обнаружения любого типа автотранспорта благодаря регулировке чувствительности.

- Автоматическое согласование частоты.
- Частота колебаний в каждой индуктивной петле проверяется при включении питания.
- Четыре настройки частоты.
- Постоянное обновление данных по рабочей частоте.
- Оповещение о разрыве или коротком замыкании индуктивной петли.
- Многофункциональные светодиодные индикаторы.
- Потенциометрическая регулировка.

ТЕХНИЧЕСКИЕ ХАРАКТЕРИСТИКИ	RMG 1	RMG 2
Напряжение питания	12-24В, АС/DC	
Потребляемая мощность	< 2.5 Вт	
Диапазон рабочих температур	-30° + 70°С	
Индуктивность петли	20 - 1000 мкГн	
Диапазон частот	20 - 130 кГц	
Число частот	4 на канал	2 на канал
Чувствительность срабатывания	0.005%- 0.5%	
Время отклика	25 мСек на канал	50 мСек на канал
Время присутствия	от 1 мин до бесконечности в непрерывном режиме	
Кабель петли	< 100 м	
Макс. ток в контакте реле	230В, АС - 5А (резистив.)	
Длительность импульса	100 - 500 мСек	
Габаритные размеры	77 x 40 x 75 (мм)	
Число петель	2	

QUICK



Многопозиционный переключатель (приводимый в действие ключом)

- Наружная установка.
- Один контакт для переключения (нормально закрыто/нормально открыто).
- Защита от взлома.

АКСЕССУАРЫ ДЛЯ МОДЕЛИ QUICK



JA 326

Стойка высотой 100 см
Стойка высотой 100 см для переключателя Quick



JA 328

Монтажная пластина для стойки



Радиобрелоки KILO

KILO – система радиоуправления, работающая на европейском безопасном диапазоне частот 868 МГц.

- Полностью совместим с радиобрелоками Amigo и Amigold
- Большой радиус действия
- Дистанционные команды передаются по 2 и 4 каналам
- Самообучающаяся система динамической смены кода сигнала (Jumping self-Learning Code) гарантирует максимальную надёжность, безопасность и стабильность работы устройства.

Радиобрелоки ECHO

ECHO – система радиоуправления, работающая на частоте 433,9 МГц.

- Полностью совместим с радиобрелоками Bravo
- Радиус действия 40 – 200 метров.
- Дистанционные команды передаются по 4 каналам
- Система динамической смены кода сигнала (Rolling Code) обеспечивает 7×10^{13} различных комбинаций, что исключает случайные совпадения кодов и делает систему практически неуязвимой.

Радиобрелоки Amigo 868 RC

AMIGO – система радиоуправления, работающая на европейском безопасном диапазоне частот 868 МГц.

- Самообучающаяся система динамической смены кода сигнала (Rolling Code) гарантирует максимальную надёжность, безопасность и стабильность работы устройства.
- Дистанционные команды передаются по 2 и 4 каналам на один или несколько блоков ДУ, которые могут взаимодействовать друг с другом.
- В памяти радиобрелока содержится более 7.2×10^{16} возможных комбинаций, плата приемника запоминает до 250 кодов.

Радиобрелоки Bravo 433 RC

BRAVO - система, работающая на частоте 433,9 МГц, состоит из 4-канальных передатчиков и 2-канального приёмника. Радиус действия 40 – 200 метров.

- Система динамической смены кода сигнала (Rolling Code)
- Кодирование с самообучением, в памяти может храниться до 250 кодов.

NEW! KILO



KILO TX2 - 2 канала
KIL0 TX4 - 4 канала

NEW! ECHO



ECHO TX4 - 4 канала

AMIGO



Amigo - 2 канала



Amigo - 4 канала

AMIGOLD



Amigold - 2 канала
Amigold - 4 канала

BRAVO



Bravo - 4 канала

АКСЕССУАРЫ ДЛЯ РАДИОБРЕЛОКОВ

Приёмник



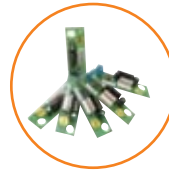
Приёмник с 5-контактным разъёмом «молекс» для оборудовани Genius

Плата интерфейса + корпус



Оснащена 5 - контактным разъёмом для подключения внешних устройств, питание 24В, АС/DC

Плата переходная



Настраиваемая антенна



В комплекте с крепёжным кронштейном и коаксиальным кабелем длиной 5 м, для установки снаружи или на сигнальную лампу

Интерфейс радиоканала



Радиоблок с дешифратором и разъёмом «молекс» для 3-контактных плат Genius

