

**Application:** DC/AC capacitor for general use in power electronics  
also for nonsinusoidal voltages and currents

**Order code:** E53.R60-803T20

**Standards:** acc. to IEC 61071:2007

**Approval mark:**  UL810  
CSA C22.2 No. 190 -M1985

**Characteristics**

Rated capacitance	<b>C<sub>N</sub></b>	80 µF ±10%
Rated d.c. voltage	<b>U<sub>NDC</sub></b>	1100 V d.c.
Rated a.c. voltage	<b>U<sub>NAC</sub></b>	350 V a.c.
Max. rms voltage (sinusoidal)	<b>U<sub>rms</sub></b>	250 V
Non-recurrent surge voltage	<b>u<sub>s</sub></b>	1650 V
Rated energy	<b>W<sub>N</sub></b>	48.4 Ws
Maximum current	<b>I<sub>max</sub></b>	100 A
Maximum peak current	<b>î</b>	3 kA
Maximum surge current	<b>I<sub>s</sub></b>	10 kA
Series resistance	<b>R<sub>s</sub></b>	0.21 mΩ
dielectric dissipation factor	<b>tanδ<sub>o</sub></b>	2 x10 <sup>-4</sup>
Self discharge time const.	<b>C x R<sub>iis</sub></b>	5000 s
Self-inductance	<b>Le</b>	15 nH

**Thermal conditions**

Lowest operating temperature	<b>Θ<sub>min</sub></b>	-25 °C
Maximum operating temperature	<b>Θ<sub>max</sub></b>	85 °C
Storage temperature	<b>Θ<sub>storage</sub></b>	-40...+85 °C
Thermal resistance	<b>R<sub>th</sub></b>	3.8 K/W
Humidity class	<b>G</b>	G

**Statistical lifetime**

> 200000 h

**Failure rate**

< 100 FIT\*

at **Θ<sub>hotspot</sub>**

≤70 °C

\* See FIT-RATE diagram on pg.3

**Test data**

Voltage test between terminals	<b>U<sub>TT</sub></b>	1650 V DC/10s
--------------------------------	-----------------------	---------------

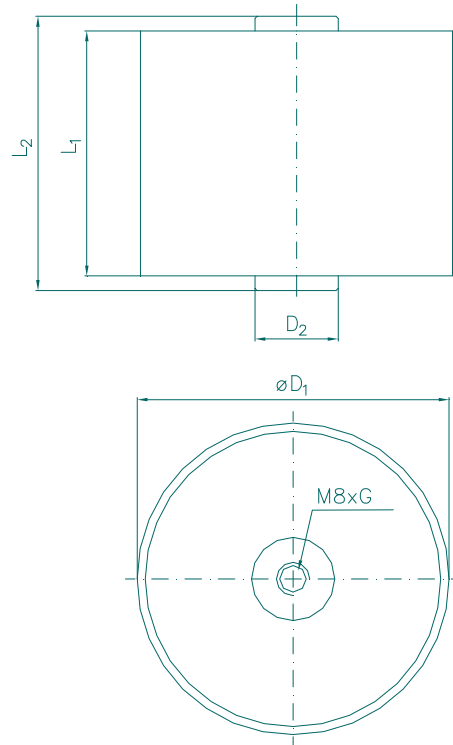
**Dimensions**

Rated diameter	<b>D<sub>1</sub></b>	115 (±1) mm
Length of the case	<b>L<sub>1</sub></b>	60 (±1) mm
total Length	<b>L<sub>2</sub></b>	66 (±1) mm
Terminal	<b>G</b>	M8 x 10 mm
Diameter of terminals	<b>D<sub>2</sub></b>	20 mm
Clearance in air	<b>L</b>	155 mm
Creepage distance	<b>K</b>	155 mm
<b>Approx weight</b>		0.82 kg

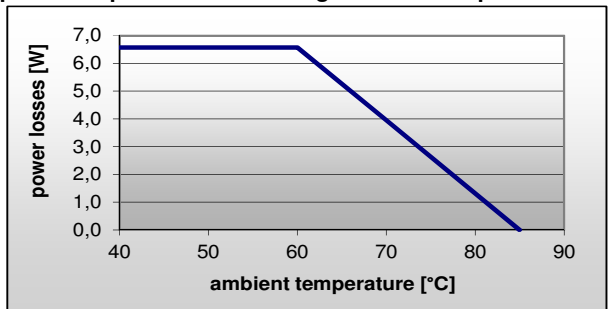
**Mechanical characteristics**

Dielectric	metallized polypropylene capacitor, selfhealing
Construction	plastic case with resin moulded winding, UL94: V0
Protection	without internal fuse, to be used only in uncritical environment
Terminals	screw base, inside thread
Impregnant	no liquid impregnants, filled with solidified PUR resin,non PCB
Fire load	32.8MJ

**outline drawing**



**permitted power losses during continuous operation**



**Permitted torque for screw connections**

M5 external thread	2 Nm
M6 Internal thread	4 Nm
M6 external thread	2 Nm
M8 Internal thread	7 Nm
M8 external thread	4 Nm

**Zulässige Drehmomente für die Anschlussarten**

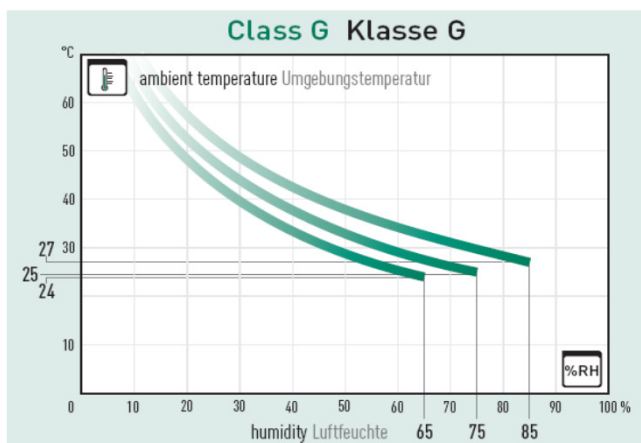
M5 Außengewinde	2 Nm
M6 Innengewinde	4 Nm
M6 Außengewinde	2 Nm
M8 Innengewinde	7 Nm
M8 Außengewinde	4 Nm

**Condensation, Humidity**

Condensation on the capacitors is not permitted. The mentioned limited values for humidity must not be exceeded even during storage.

**Betauung, Luftfeuchte**

Eine Betauung der Kondensatoren ist generell nicht zulässig. Die vorgegebenen Feuchtgrenzen dürfen auch bei der Lagerung der Kondensatoren nicht überschritten werden.



**Humidity class G / Feuchtklasse G**

max. relative humidity 65% annual means, 75% occasional, 85% 60 days/year, condensation not permitted

max. relative Luftfeuchte 65% Jahresdurchschnitt, 75% gelegentlich, 85% 60 Tage/Jahr, Betauung nicht zulässig

Limits of relative humidity of the ambient climate in relation to the ambient temperature.

Grenzen der relativen Luftfeuchte des Kondensators in Abhängigkeit von der Umgebungstemperatur.

**Mounting Position**

Capacitors with solidified resin filling can be mounted in any position without restrictions.

**Einbaulage**

Kondensatoren mit ausgehärteter Harzfüllung können ohne Einschränkung in jeder Lage eingebaut werden.

**FIT rate (Failures In Time)**

The FIT rate reflects the probability of failures during the operating period under selected operating conditions. Any failure rate of a capacitor is very closely linked with the operating temperature and the applied operating voltage. As standard, the FIT rates stated in our data sheets are assuming a capacitor hotspot temperature of 70°C and operation at rated voltage. Unless stated otherwise, they are related to a reference operating interval of  $t=100,000$  hours. After the reference interval, the capacitors will continue operating; however the probability of failures may change. Note: the FIT rate cannot give information about the individual lifespan or the expected moment of failure of a capacitor.

Service cycles may be calculated based on the so-called MTBF value (mean time between failures):  $MTBF = 10^9/FIT$ .

The simultaneous operation of capacitors at highest permissible voltage and operating temperature should be avoided; otherwise, failure rates may increase beyond reasonable technical reliability.

The following diagram is based on our current state of knowledge derived from test data and experience. It describes the influence of temperature and voltage on the FIT rate:

**FIT-Rate**

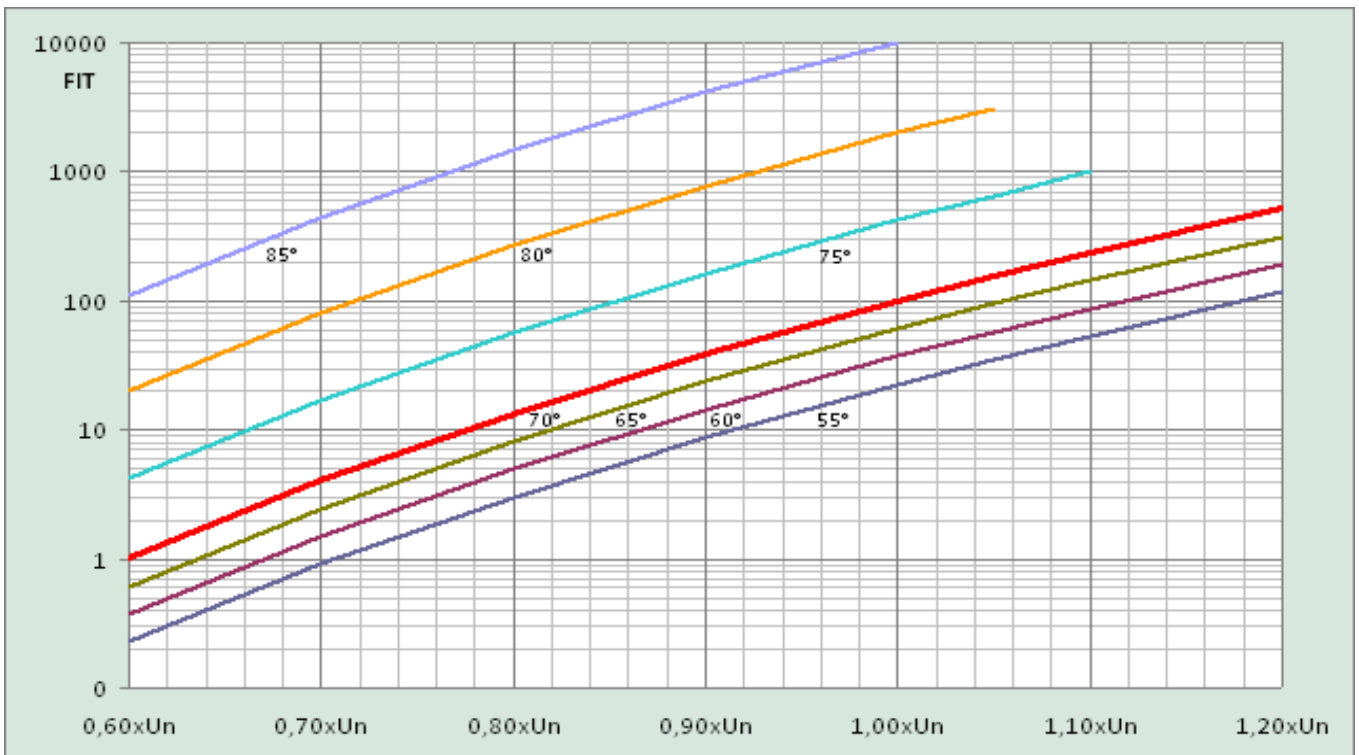
Die FIT-Rate (Failures In Time) widerspiegelt die Wahrscheinlichkeit von Ausfällen während der Nutzungsdauer unter bestimmten Betriebsbedingungen. Die Ausfallrate eines Kondensators ist stark abhängig von der Temperatur und der Betriebsfeldstärke. Die FIT-Raten in unserem Standardsortiment beziehen sich – sofern nicht anders angegeben - auf ein aus technischer und statistischer Sicht realistisches Betriebsintervall von 100.000 Stunden bei Nennspannung, unter Annahme einer Dielektrikumstemperatur (=Hotspot-Temperatur) von 70°C. Nach Ablauf des Referenzzeitraums werden die Kondensatoren auch weiterhin funktionieren, allerdings kann sich die Ausfallwahrscheinlichkeit ändern. Achtung: Die FIT-Rate ermöglicht keine Aussagen über die individuelle Lebensdauer oder den konkreten Ausfallzeitpunkt eines Kondensators.

Zur Berechnung von Wartungszyklen wird mitunter auch der sogenannte MTBF (mean time between failures) verwendet. Hier gilt die Beziehung:  $MTBF = 10^9/FIT$ .

Der Betrieb von Kondensatoren mit der höchsten zulässigen Spannung und der höchsten zulässigen Betriebstemperatur sollte vermieden werden, andernfalls können die Ausfallraten so hoch werden, dass keine technisch sinnvollen Zuverlässigkeiten mehr gewährleistet sind.

Das nachfolgende Diagramm basiert auf langjährigen empirischen Erfahrungen und zahlreichen gezielten Zuverlässigkeitsprüfungen. Es beschreibt den Einfluss von Temperatur und Spannung auf die FIT-Rate.

**FIT-RATE versus HOTSPOT temperature and voltage**



**DEFINITIONS for Capacitors in Power Electronics****Rated capacitance  $C_N$** 

Capacitance value rated at 20 °C / 50 Hz.

**Rated Voltage  $U_N$** 

The maximum or peak voltage of either polarity of a reversing or nonreversing type wave form for which the capacitor has been designed and rated (unlike other standards for AC capacitors, the rated voltage is not the rms value).

**Non repetitive peak (non-recurrent surge) voltage  $U_S$** 

Voltages beyond the rated voltage induced by switching or faults of the system or any part of it. Maximum count 1000 times with a duration of not more than 100 ms each.

**rms voltage  $U_{\text{eff}}$** 

Root mean square of the max. permissible value of sinusoidal AC voltage in continuous operation.

**Ripple voltage  $U_r$** 

The peak-to-peak alternating component of the unidirectional voltage.

**Voltage test between terminals  $U_{BB}$** 

Routine test of all capacitors conducted at room temperature, prior to delivery. A further test with 80% of the test voltage stated in the data sheet may be carried out once at the user's location.

**Voltage test between terminals and case  $U_{BG}$** 

Routine test of all capacitors between short-circuited terminals and case, conducted at room temperature. May be repeated at the user's location.

**Maximum current  $I_{\text{max}}$** 

Maximum rms value of permissible current in continuous operation. The values given in the data sheets are related to either the specified maximum power dissipation or the current limits of the connection terminals.

**Peak current  $\hat{I}$** 

Maximum permitted repetitive current amplitude during continuous operation.

**Non-repetitive peak current (surge)  $I_S$** 

Maximum current that may occur non-repetitively and briefly in the event of a fault. Maximum count 1000 times with a duration of not more than 50 ms each.

**Equivalent series resistance  $R_S$** 

Equivalent resistance representing the sum of all Ohmic resistances occurring inside the capacitor. Essential for calculation of the current dependent losses.

**Self-inductance  $L_e$** 

Represents the sum of all inductive elements which are – for mechanical and construction reasons – contained in any capacitor.

**Resonant frequency  $f_{\text{res}}$** 

The capacitance and self-inductance of any capacitor form a series resonant circuit. Above the resonant frequency, the inductive part of this LC-circuit prevails. The capacitor would then behave as an inductor.

**Dielectric dissipation factor  $\tan\delta_0$** 

Constant dissipation factor of the dielectric material for all capacitors in their rated frequency.

**Thermal resistance  $R_{\text{th}}$** 

The thermal resistance indicates by how many degrees the capacitor temperature at the hotspot rises in relation to the dissipation losses.

**Maximum power dissipation  $P_{\text{max}}$** 

Maximum permitted power dissipation for the capacitor's operation.

**BEGRIFFSERLÄUTERUNG für Kondensatoren der Leistungselektronik****Bemessungskapazität (Nennkapazität)  $C_N$** 

Nennwert der Kapazität, bezogen auf 20 °C, 50 Hz.

**Bemessungsspannung (Nennspannung)  $U_N$** 

Größt- bzw. Scheitelwert der Spannung, für die der Kondensator dimensioniert und benannt ist (abweichend von anderen Normen für Wechselspannungskondensatoren nicht der Effektivwert!)

**Stoßspitzenspannung  $U_S$** 

Höchster Spitzenwert, der vereinzelt kurzzeitig im Störfall auftreten darf. Maximale Anzahl 1000 mal mit einer Höchstdauer von jeweils 100 ms.

**Effektive Wechselspannung  $U_{\text{eff}}$** 

Maximal zulässiger Effektivwert von sinusförmiger Wechselspannung im Dauerbetrieb.

**Überlagerte Wechselspannung  $U_r$** 

Spitze-Spitze-Wert der Wechselkomponente der gleichgerichteten Spannung.

**Prüfspannung Belag/Belag  $U_{BB}$** 

Prüfspannung, mit der alle Kondensatoren als Stückprüfung zwischen den Anschlüssen vor der Auslieferung geprüft werden. Beim Anwender ist eine Wiederholung dieser Prüfung mit dem 0,8fachen Wert der Prüfspannung zulässig.

**Prüfspannung Belag/Gehäuse  $U_{BG}$** 

Prüfspannung, mit der alle Kondensatoren zwischen den kurzgeschlossenen Anschlüssen und dem Gehäuse als Stückprüfung vor der Auslieferung geprüft werden. Beim Anwender ist eine Wiederholung dieser Prüfung zulässig.

**Maximalstrom  $I_{\text{max}}$** 

Maximaler Effektivwert des im Dauerbetrieb zulässigen Stromes. Die im Datenblatt angegebenen Werte ergeben sich entweder aus der maximal zulässigen Verlustleistung oder der Stromtragfähigkeit der Anschlüsse.

**Spitzenstrom  $\hat{I}$** 

Periodisch zulässiger Spitzenwert des Stromes.

**Stoßspitzenstrom  $I_S$** 

Höchster Spitzenwert, der vereinzelt kurzzeitig im Störfall auftreten darf. Maximale Anzahl 1000 mal mit einer Höchstdauer von jeweils 50 ms.

**Serienwiderstand  $R_S$** 

Ersatzwiderstand, welcher die Summe aller im Kondensator auftretenden Ohmschen Widerstände repräsentiert. Maßgebend für die Berechnung der Stromwärmeverluste.

**Eigeninduktivität  $L_e$** 

Repräsentiert die Summe aller induktiven Bestandteile, die konstruktionsbedingt in jedem Kondensator enthalten sind.

**Resonanzfrequenz  $f_{\text{res}}$** 

Kapazität und Eigeninduktivität eines jeden Kondensators bilden de facto einen Reihenresonanzkreis. Oberhalb der Resonanzfrequenz überwiegt in diesem LC-Kreis der induktive Anteil, der Kondensator wirkt dann nicht mehr als Kapazität.

**Dielektrischer Verlustfaktor  $\tan\delta_0$** 

Konstanter Verlustfaktor des Dielektrikums für alle Kondensatoren bei Nennfrequenz.

**Thermischer Widerstand  $R_{\text{th}}$** 

Der thermische Widerstand gibt an, um wieviel Grad sich der Kondensator in Abhängigkeit von der Verlustleistung am Hotspot erwärmt.

**Höchste Verlustleistung  $P_{\text{max}}$** 

Maximal zulässige Verlustleistung, mit der der Kondensator betrieben werden darf.

**DEFINITIONS for Capacitors in Power Electronics****Ambient temperature  $\Theta_U$** 

Temperature of the surrounding air, measured 10 cm away and at 2/3 of the case height of the capacitor.

**Lower category temperature  $\Theta_{min}$** 

Lowest permissible ambient temperature at which a capacitor may be used.

**Upper category temperature  $\Theta_{max}$** 

Highest permissible capacitor temperature during operation, i.e. temperature at the hottest point of the case.

**Hotspot temperature  $\Theta_{HOTSPOT}$** 

Temperature at the hottest spot inside the capacitor.

**Rated energy contents  $W_N$** 

Energy stored in the capacitor when charged at rated voltage.

**Clearance in air L**

The shortest distance between conducting parts of the terminals or between terminals and case.

**Creepage distance K**

The shortest distance along an insulated surface between conducting parts of the terminals or between terminals and case.

**OPERATING INSTRUCTIONS / VORSCHRIFTEN ZUM BETRIEB**

**Safe operation of the capacitors can be expected only if all electrical and thermal specifications as stated on the label, in the data sheets and the following instructions are strictly observed.**

**ELECTRONICON does not accept responsibility for whatever damage may arise out of a non-observance.**

**Mounting Location/Cooling**

The useful life of a capacitor may be reduced dramatically if exposed to excessive heat. Typically an increase in the ambient temperature of 7°C will halve the expected life of the capacitor.

To avoid overheating the capacitors must be allowed to cool unhindered and should be shielded from external heat sources.

If attenuating circumstances give cause for doubt, special tests should be conducted to ensure that the permitted maximum temperature of the capacitor is not exceeded even under the most critical ambient circumstances.

It should be noted that the internal heat balance of large capacitors is only reached after a couple of hours.

**! Give at least 20 mm clearance between the capacitors for natural or forced ventilation.**

**Do not place the capacitors directly above or next to heat sources such as detuning or tuning reactors, bus bars, etc.**

**BEGRIFFSERLÄUTERUNG für Kondensatoren der Leistungselektronik****Umgebungstemperatur  $\Theta_U$** 

Temperatur der umgebenden Luft, gemessen in ca. 10 cm Abstand vom Kondensator in etwa 2/3 der Gehäusehöhe.

**Untere Grenztemperatur  $\Theta_{min}$** 

Niedrigste Umgebungstemperatur, bei der der Kondensator in Betrieb genommen werden darf.

**Obere Grenztemperatur  $\Theta_{max}$** 

Höchste Temperatur, gemessen an der heißesten Stelle des Gehäuses, bei der der Kondensator betrieben werden darf.

**Hotspot-Temperatur  $\Theta_{HOTSPOT}$** 

Temperatur der heißesten Stelle im Kondensatorinneren.

**Nennenergiegehalt  $W_N$** 

Bei Nennspannung im geladenen Kondensator gespeicherte Energie.

**Luftstrecke L**

Kürzeste Strecke zwischen leitenden Teilen der Anschlüsse bzw. zwischen Anschlüssen und Gehäuse.

**Kriechstrecke K**

Kürzeste Strecke entlang der Isolierung zwischen leitenden Teilen der Anschlüsse bzw. zwischen Anschlüssen und Gehäuse.

**Grundsätzlich ist ein sicherer Betrieb der Kondensatoren nur gewährleistet, wenn die elektrischen und thermischen Grenzwerte gemäß Typenschild, Datenblatt und die die nachfolgenden Anweisungen eingehalten werden.**

**ELECTRONICON übernimmt keine Verantwortung für Schäden, welche aus einer Nichteinhaltung erwachsen.**

**Einbauort/Kühlung**

Die Lebensdauer eines Kondensators kann durch übermäßige Wärmeeinwirkung erheblich verringert werden. Im allgemeinen führt eine Erhöhung der Umgebungstemperatur um 7°C zu einer Verringerung der Lebensdauer des Kondensators um 50 %.

Es ist daher zu beachten, dass die Kondensatoren die auftretende Verlustwärme ungehindert abführen können, so dass die obere Grenztemperatur an keiner Stelle des Gehäuses überschritten wird. Insbesondere ist zu vermeiden, dass die Kondensatoren von fremden Wärmequellen zusätzlich erwärmt werden. In Zweifelsfällen ist durch eine Typprüfung zu überprüfen, dass unter den ungünstigsten Umgebungsbedingungen die zulässige Kondensatortemperatur nicht überschritten wird. Dabei ist zu beachten, dass sich das Wärmegleichgewicht bei großvolumigen Kondensatoren erst nach mehreren Stunden einstellt.

**! Zwischen den und um die Kondensatoren herum sollten mindestens 20 mm Platz für natürliche oder Zwangslüftung belassen werden.**

**Bringen Sie den Kondensator nie direkt neben oder über Wärmequellen, wie Drosseln u.ä. an.**

**Vibration Stress According to DIN IEC 68-2-6**

The capacitors comply with test standard FC acc. to DIN IEC 68 pt. 2-6 as follows:

Masse des Kondensators capacitor weight	Beanspruchungsdauer test duration	Frequenzbereich frequency range	Max. Beschleunigung max. acceleration	Max. Auslenkung max. displacement amplitude
< 0.5 kg	30 Zyklen cycles	10 ... 500 Hz	50 m/s <sup>2</sup>	0.35 mm
0.5 ... 3 kg	30 Zyklen cycles	10 ... 500 Hz	10 m/s <sup>2</sup>	0.075 mm
> 3 kg	auf Anfrage information available on request			

**Schwingungsbelastung nach DIN IEC 68-2-6**

Die Kondensatoren genügen der Prüfung FC nach DIN IEC 68 T 2-6 mit folgenden Werten:

**material safety data sheet**

**Environment Hazards**

Our capacitors do not contain PCB, solvents, or any other toxic or banned materials. They do not contain hazardous substances acc. to «Chemische Verbotverordnung» (based on European guidelines 2003/53/EG and 76/769/EWG), «Gefahrstoffverordnung» (GefStoffV) and «Bedarfsgegenstaendeverordnung (BedGgStV)».

Not classified as «dangerous goods» acc. to transit rules. The capacitors do not have to be marked under the Regulations for Hazardous Goods. They are rated WGK 0 (water risk category 0 «no general threat to water»).

No danger for health if applied properly. In case of skin contact with filling liquids, clean with water and soap.

All capacitors manufactured after 1st January, 2006 are made with lead-free solder tin.

**Disposal**

The impregnants and filling materials contain vegetable oil or polyurethane mixtures. A data sheet about the impregnant utilised can be provided by the manufacturer on request.

We recommend disposing of the capacitors through professional recycling centres for electric/electronic waste.

Consult your national rules and restrictions for waste and disposal.

**SAFETY IN OPERATION**

**Protection Against Overvoltages and External Short Circuits**

As shown above, the capacitors are self-healing and regenerate themselves after breakdowns of the dielectric. For voltages within the permitted testing and operating maximum the capacitors are overvoltage-proof. They are also proof against external short circuits as far as the resulting surge discharges do not exceed the specified current limits (I<sub>S</sub>).

**! MIND HAZARDS OF EXPLOSION AND FIRE**

Capacitors consist mainly of polypropylene (up to 90%), i.e. their energy content is relatively high. They may rupture and ignite as a result of internal faults or external overload (e.g. temperature, overvoltage, harmonic distortion). It must therefore be ensured, by appropriate measures, that they do not form any hazard to their environment in the event of failure or malfunction of the safety mechanism.

**FIRE LOAD: approx. 40 MJ/kg**

**EXTINGUISH WITH: dry extinguisher CO<sub>2</sub>, foam**

**Materialbetriebssicherheitsdatenblatt**

**Umweltverträglichkeit**

Unsere Kondensatoren enthalten kein PCB, keine Lösemittel, oder sonstige giftige oder verbotene Stoffe, keine gefährlichen Inhaltsstoffe gemäß Chemikalien-Verbotsverordnung (ChemVerbotsV), Gefahrstoffverordnung (GefStoffV) und Bedarfsgegenstände-Verordnung (BedGgStV).

Sie stellen kein Gefahrgut im Sinne der Transportvorschriften dar. Es ist keine Kennzeichnung nach Gefahrstoffverordnung erforderlich. Sie unterliegen nicht der TA-Luft und auch nicht der Verordnung für brennbare Flüssigkeiten (VbF). Sie sind eingestuft in die WGK 0 (Wassergefährdungsklasse Null, im Allgemeinen nicht wassergefährdend).

Bei sachgemäßer Anwendung gehen vom Produkt keine Gesundheitsgefahren aus. Bei Hautkontakt mit dem Kondensatorfüllmittel sind die betroffenen Hautpartien mit Wasser und Seife zu reinigen.

Alle ab 01.01.2006 gefertigten Kondensatoren sind mit bleifreiem Lötinn gearbeitet.

**Entsorgung**

Die verwendeten Füllmittel bestehen aus Pflanzenöl oder Polyuretanmischungen. Ein Sicherheitsdatenblatt über die Füllmittel kann bei Bedarf angefordert werden.

Wir empfehlen, die Entsorgung über Recyclingeinrichtungen für Elektro-/Elektronik-Schrott vorzunehmen.

Grundsätzlich sind die jeweils gültigen nationalen Vorschriften zu beachten.

**BETRIEBSSICHERHEIT**

**Sicherheit bei Überspannungen und äußeren Kurzschlüssen**

Die Kondensatoren sind aufgrund des oben beschriebenen Aufbaus überspannungsfest, da sich die Kondensatoren nach einem Durchschlag im Dielektrikum selbst regenerieren, sofern die zulässigen Prüf- und Betriebsspannungen nicht überschritten werden. Sie sind außerdem sicher gegen äußere Kurzschlüsse, sofern bei den dabei entstehenden Stoßentladungen die zugelassenen Grenzströme (I<sub>S</sub>) nicht überschritten werden.

**! BERSTRISIKO UND BRANDLAST BEACHTEN**

Kondensatoren bestehen zu bis zu 90% aus Polypropylen, d.h. ihre Brandlast ist relativ hoch. Infolge von internen Fehlern oder externen Faktoren (z.B. Temperatur, Überspannung, Oberschwingungen) können sie platzen und sich entzünden. Deshalb ist durch geeignete Maßnahmen dafür zu sorgen, dass sie im Fehlerfall bzw. bei einem Versagen der Sicherungsmechanismen kein Risiko für ihre Umgebung darstellen.

**BRANDLAST: ca. 40MJ/kg**

**LÖSCHMITTEL: Trockenlöschmittel CO<sub>2</sub>, Schaum**

1.1 × U <sub>N</sub>	30% of the service period der Betriebszeit
1.15 × U <sub>N</sub>	30 min/d
1.2 × U <sub>N</sub>	5 min/d
1.3 × U <sub>N</sub>	1 min/d
1.5 × U <sub>N</sub>	100 ms no more than 1000 times max. 1000 mal

IEC 61071  
 Permitted Overvoltages  
 Zulässige Überspannungen