

# Motorové kondenzátory

## Motor capacitors

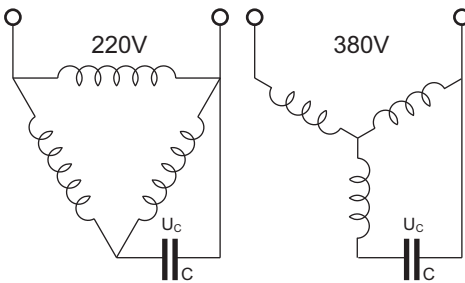


### MKP 351, MKP 353

#### Použití:

Motorové kondenzátory jsou určeny pro provoz elektromotorů z jednofázové sítě, a to jak motorů jednofázových s pomocnou fází, tak motorů třífázových. Motorové kondenzátory mohou být použity i v jiných obvodech střídavého proudu, ale musí být zaručeno, že nedojde k překročení povolených hodnot el. parametrů.

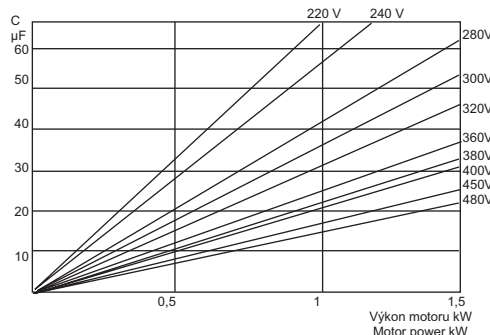
Možnost zapojení elektromotoru s kondenzátorem ukazuje obrázek. The operation of low-power motors can be enabled using a capacitors connected as shown below.



#### Application:

Motor capacitors are designed for the operation of induction motors on single phase mains supplies and also for the operation of three phase asynchronous Motors on single phase AC mains supplies. Motor capacitors can also be used in any AC application provided the specified operating conditions and permissible loads are not exceeded.

Vhodnou hodnotu kapacity kondenzátoru podle výkonu motoru a pracovního napětí lze určit podle grafu. The capacitance for the motor power and working voltage can be provided by the graph.



Jmenovitá kapacita  $C_R$  - dle tabulky  
 Podle specifikace zákazníka je možno vyrobit i jiné hodnoty v uvedeném rozsahu kapacit.

**Rated capacitance  $C_R$**  - see table  
 Other values on request.

#### Tolerance:

**Tolerance of capacitance:**  
 $\pm 20\%(M), \pm 10\%(K), \pm 5\%(J)$

#### Odpovídající norma:

**Reference standards:**  
 ČSN EN 60252, IEC 60252/93

**Zkou eno:** IECCE-CB - certifikát

CZ - 926(1.000906-00/1,2)

**Approvals:** IECCE-CB - certificate

CZ - 926(1.000906-00/1,2)

#### Zna ka ES :

symbol bezpečnosti a spolehlivosti výrobku  
**THE ES MARK:**  
 a symbol of the product safety and reliability



**Klimat. kategorie:** Climatic category:  
 40/085/21 (IEC 60068-1)

**Rozsah teplot:** Temperature range:

- 40°C + 85°C

**Ztrátový initel:** Dissipation factor:

(+25°C; 1kHz)  $tg\delta \leq 0,001$

**Jmen. pracovní nap í  $U_R$**  50/60Hz.

**Rated voltage  $U_R$**  50/60 Hz

**Zku ební nap tí:** Test voltage:

- mezi vývody:

- between terminals:

$2 \times U_R$ , 50/60 Hz (2 sec, + 25°C)

- mezi vývody a pouzdrém

- between terminals and case:

$2 \times U_R + 1000V$  50/60 Hz (1min),

min. 2000V 50/60 Hz (1min)

**Izola ní odpor mezi vývody:**

**Insulation resistance between terminals:**

(+25°C, 100 VDC/1min)

$R_{is} \geq 10 \text{ G}\Omega / C[\mu F]$

**Nejvy í p ípu stné impulsní zat í ení:**

**Max. pulse rise time:**

$dU_R/dt \leq 20V/\mu\text{sec}$

#### Pouzdro A: Construction A:

Typ, Type	MKP 351	MKP 353
Jmenovitá kapacita $C_R$	250 AC/450 DC	400/450 AC/1000 DC
Rated cap. $C_R$ [ $\mu F$ ]	Rozm ry [mm]	
	Dimensions [mm]	
	B x H x L	p
	B x H x L	p
0.22	6 x 15 x 26.5	22.5
0.33	7 x 16.5 x 26.5	22.5
0.47	9.0 x 18.5 x 26.5	22.5
0.68	10 x 20 x 32	27.5
1.00	13 x 22 x 32	27.5
1.50	15 x 24.5 x 32	27.5
2.00	14 x 25 x 42	37.5
2.50	14 x 25 x 42	37.5
3.00	16.5 x 27.5 x 42	37.5
3.50	16.5 x 27.5 x 42	37.5
4.00	16.5 x 27.5 x 42	37.5
5.00	22 x 37 x 32	27.5
6.00	22 x 37 x 32	27.5
7.00	22 x 37 x 32	27.5
8.00	27 x 37 x 42.5	37.5
9.00	27 x 37 x 42.5	37.5
10.00	27 x 39 x 58.5	52.5

jiné rozm ry pouzdra po dohod  
 other dimensions of boxes on request

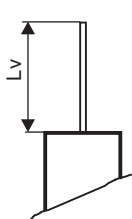
Motorové kondenzátory jsou vyrobeny z metalizované polypropylénové fólie v radiálním provedení v plastových samozhášivých pouzdrch. Základní provedení kondenzátorů je v pouzdru A. Na přání zákazníka mohou být kondenzátory dodány v pouzdru B s montážní přičtykou nebo v pouzdru C, D, E - viz obrázky. Kondenzátory v pouzdru A jsou určeny pro montáž do plošných spojů. Ostatní provedení jsou určeny pro montáž do přístroje nebo svorkovnice motoru.

The motor run capacitors are made of metallized polypropylene film in plastic prismatic case sealed with epoxy resin. The case and resin are self - extinguishing.

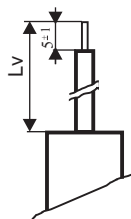
The basic construction of capacitors is construction A. On request the capacitors are made: with mounting clamp - construction B, with metallic mounting clamps - construction C or with two metallic clamps - construction D, with metallic clamp - construction E. The capacitors with short tinned cooper wire - construction A are to be applied in printed circuits. The other construction of capacitors is to be mounted in electronic devices or direct in to the terminal box of motors.

Provedení vývod kondenzátor ukazují následující obrázky:

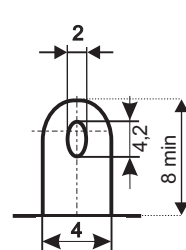
The construction of leads is shown on pictures below:



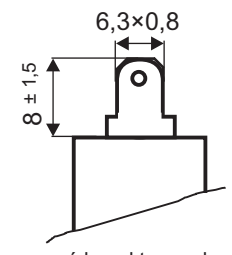
vývody pocínovaným m d ným drátem  
 tinned cooper wire



lanko LYQJ  $s=0,5\text{mm}^2$  nebo iz. drát  $\varnothing 0,8$   
 stranded wire  $s=0,5\text{mm}^2$  or insulated wire  $\varnothing 0,8$   
 délka vývod :  $L_v = 40^{+5}$ , jiná délka vývod po dohod  
 length of leads:  $L_v = 40^{+5}$ , other length of leads on request



pajeci o ka  
 solder tags



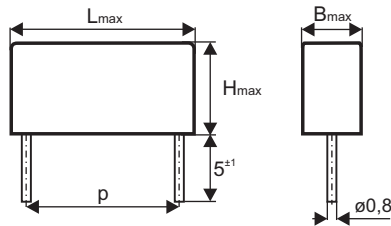
no ové konektory nebo dvojité no ové konektory  
 fastons or dual fastons

# Motorové kondenzátory

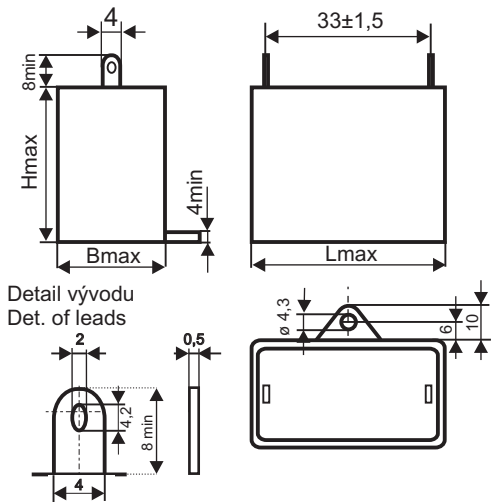
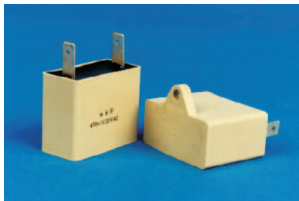
## Motor capacitors



### Pouzdro A, Construction A:



### Pouzdro B, Construction B:

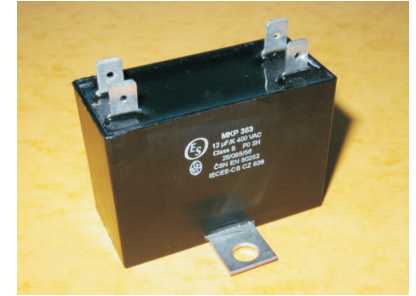


### Pouzdro B: Construction B:

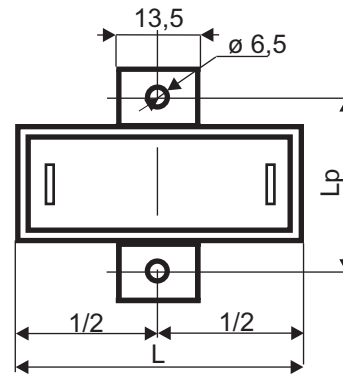
Typ, Type	MKP 351	MKP 353
	250 AC/450 DC	400/450 AC/1000 DC
Jmen. kapacita $C_n$ Rated cap. $C_n$ [μF]	Rozměry [mm] B x H x L	Dimensions [mm] B x H x L
1.00		19 x 32 x 38
1.50		19 x 32 x 38
2.00		19 x 32 x 38
3.00	19 x 32 x 39	23 x 36 x 38
3.30	19 x 32 x 39	23 x 36 x 38
3.50	19 x 32 x 39	23 x 36 x 38
4.00	19 x 32 x 39	23 x 36 x 38
4.50	19 x 32 x 39	26,5 x 39,5 x 38
5.00	23 x 35 x 39	26,5 x 39,5 x 38
6.00	23 x 36 x 38	
7.00	23 x 36 x 38	
8.00	26,5 x 39,5 x 38	
9.00	26,5 x 39,5 x 38	

### Pouzdro C, Construction C:

Provedení s kovovou přičtyčkou na základně  
 Construction with metallic clamp at the base

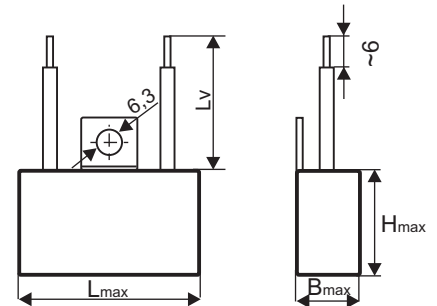


### Pouzdro D, Construction D:



### Pouzdro E, Construction E:

Provedení v plastovém pouzdro  
 s kovovou přičtyčkou na straně vývodů  
 Construction with metallic clamp on the side of leads



Standardně dodáváme kondenzátory v pouzdro do plošného spoje, provedení - pouzdro A.  
 Standardly we supply the capacitors with construction A for PCB.

Na přání zákazníka mohou být kondenzátory dodávány v provedení:

On request we also supply:

- pouzdro B - vývody pájecí oka nebo nožové konektory nebo lanko volitelné délky  
 construction B - leads: solder tags or fastons or stranded wire
- pouzdro C - s kovovou přičtyčkou na dně pouzdra, vývody dle požadavku zákazníka  
 construction C - with metallic clamp at the base, leads on request
- pouzdro D - 2 kovové přičtyčky na dně pouzdra, vývody dle požadavku zákazníka  
 construction D - two metallic clamps at the base, leads on request
- pouzdro E - kovová montážní přičtyčka na straně vývodů, vývody dle požadavku zákazníka  
 construction E - metallic clamp on the side of leads, leads on request

Pokud zákazník neuvede v objednávce jiné provedení, rozumí se provedení A pro plošné spoje.

If the customer do not specify the construction, the manufacturer supply the capacitors with construction A for PCB.