



Reiterkaserne, Stuttgart

## **GEZE TS 3000 V / System TS 5000**

Доводчики верхнего расположения со скользящей шиной



BEWEGUNG MIT SYSTEM

## Дверные доводчики GEZE – Элегантный дизайн



GEZE TS 5000

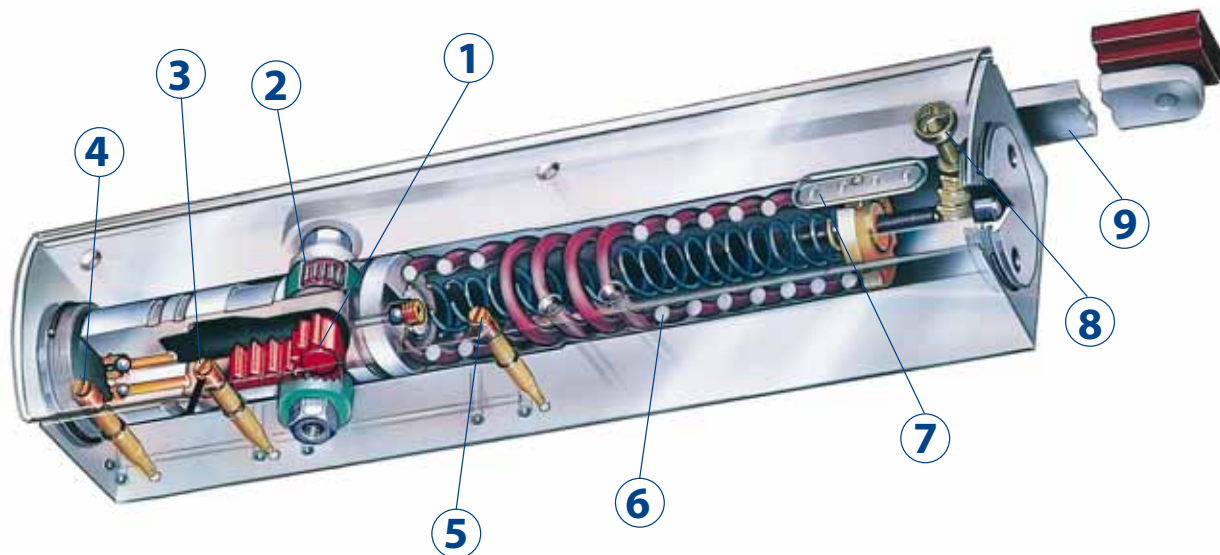


GEZE TS 3000 V



GEZE TS 1500

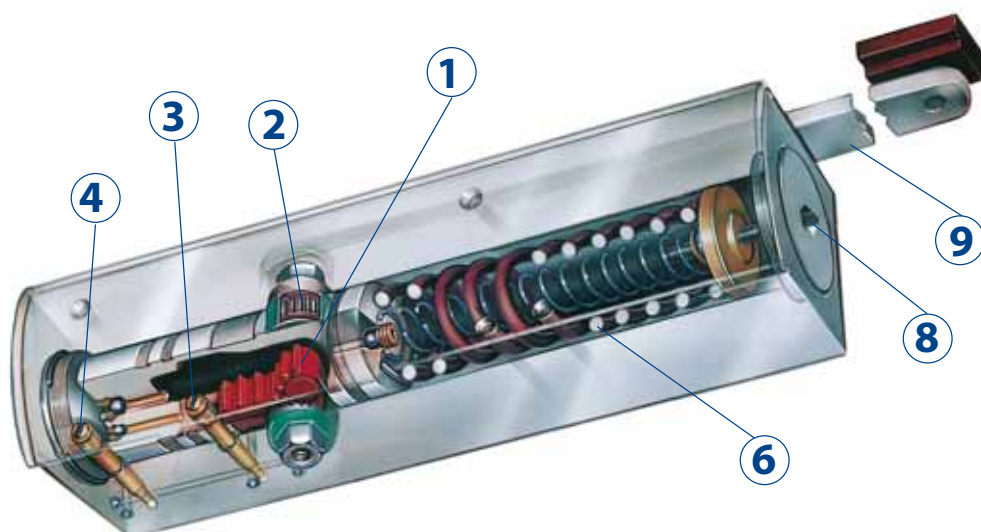
## Техника – Верхний доводчик GEZE TS 5000



### Состоит

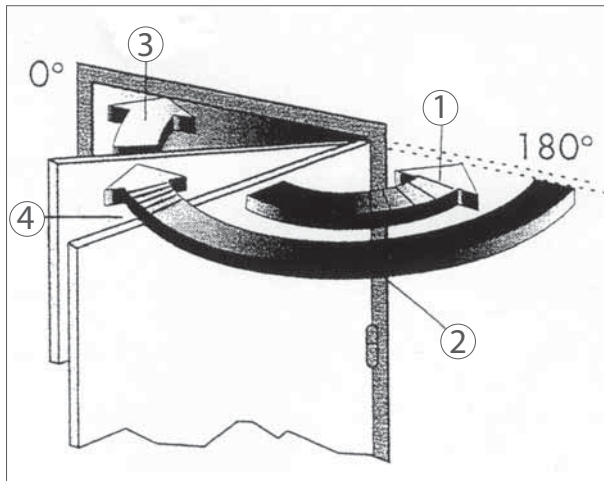
- 1 Зубчатый привод со встроенным передаточным механизмом
- 2 Игольчатый подшипник
- 3 Регулировка скорости закрывания
- 4 Регулировка скорости дохлопа
- 5 Регулировка демпфирования открывания
- 6 Пакет пружин
- 7 Индикатор силы закрывания
- 8 Регулировка силы закрывания
- 9 Рычажная тяга

## Техника – Верхний доводчик GEZE TS 3000 V



Основные функции и общие сведения об изделии

## Дверные доводчики GEZE со скользящей шиной



### 1) Демпфирование открывания

снижает скорость движения открываемой двери при угле открывания ок. 80°. Данная функция, однако, не заменяет специальных ограничителей угла открывания двери (дверной стопор или другие устройства), например, для дверей, открывающихся наружу или которые могут быть открыты порывом ветра.

### 2) Скорость закрывания

Скорость, с которой закрывается дверь, можно регулировать индивидуально.

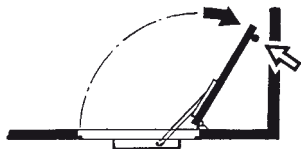
### 3) Дохлоп

Скорость движения двери в конечной фазе закрывания изменяется для преодоления сопротивления, оказываемого закрыванию, например, сопротивления со стороны воздуха

### 4) Задержка закрывания

Снижает скорость закрывания двери или придерживает дверь, в результате чего проходящие получают достаточно времени, чтобы пройти через дверь.

Монтаж со стороны, обратной петлевой



### Внимание!

Ограничить макс. Угол открывания двери дверным стопором!

Для моделей TS 3000 V, TS 5000 и TS 5000 L в качестве альтернативы дверному стопору можно использовать скользящую шину GEZE T-Stop со встроенным ограничением открывания.

Дверные доводчики GEZE с регулировкой силы закрывания:

Согласно нормам дверной доводчик (силу закрывания доводчика) необходимо выбирать в соответствии с шириной двери.

Если того требуют конструктивные особенности (высота двери, вес двери) или местные условия (воздействие ветра), необходимо выбирать доводчик на один номер сильнее.

GEZE TS 3000 V, TS 5000 и их варианты имеют регулируемую силу закрывания доводчика, которая устанавливается регулировочным винтом.

У TS 5000 установленную силу закрывания можно считать по визуальному индикатору.

Сила дверного доводчика по EN	Ширина дверной створки (мм)
Сила 1	до 750
Сила 2	свыше 750 до 850
Сила 3	свыше 850 до 950
Сила 4	свыше 950 до 1100
Сила 5	свыше 1100 до 1250
Сила 6	свыше 1250 до 1400

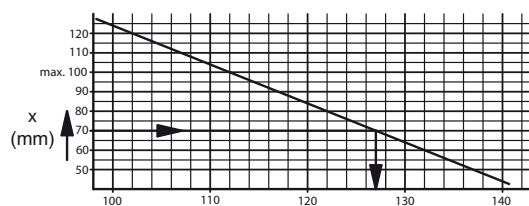
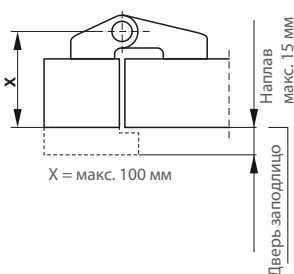
Дверные доводчики GEZE с механической фиксацией:

Установка механического фиксатора в соответствующую скользящую шину обеспечивает фиксацию двери с возможностью плавной регулировки в диапазоне от 80° до 130°.

Сила удержания фиксатора регулируется. Это позволяет также отключать фиксацию

GEZE TS 5000 и варианты: Угол открывания двери в зависимости от силы и величины  $x$  ( $x$  = комбинация толщины двери и расстояния до точки поворота)

- Соблюдение максимально допустимых значений для толщины двери, для расстояния до точки поворота и для наплав



Угол открывания двери  
Пример:  $X = 80 \text{ мм} \pm 124^\circ$  угла открывания двери

**Страница      Содержание**

<b>8-14</b>	<p>Дверные доводчики верхнего расположения с зубчатой передачей для 1-створчатых дверей</p> <p><b>F</b> TS 3000 V Дверной доводчик со скользящей шиной, сила закрывания - 1-4 по EN 1154</p>
<b>15-20</b>	<p><b>F</b> TS 5000 Дверной доводчик со скользящей шиной, сила закрывания - 2-6 по EN 1154</p>
<b>22-27</b>	<p><b>F</b> TS 5000 R С электрогидравлической фиксацией по EN 1155 со встроенным датчиком дыма</p>
<b>28-32</b>	<p>Системы доводчиков верхнего расположения для 2-створчатых дверей</p> <p><b>F</b> TS 5000 ISM со встроенной механической синхронизацией последовательности закрывания</p>

**F** = согласно немецкому законодательству допускается применение для противопожарных дверей.



ДВЕРНАЯ ТЕХНИКА



СИСТЕМЫ ИЗ СТЕКЛА



АВТОМАТИКА ДЛЯ ДВЕРЕЙ



СИСТЕМЫ ДЫМОУДАЛЕНИЯ И ФРАМУЖНЫЕ ПРИБОРЫ



ТЕХНИКА КОНТРОЛЯ ДОСТУПА

## Обзорная таблица

	Для одностворчатых дверей								
	TS 3000 V	TS 5000 <sup>1)</sup>	TS 5000 L	TS 5000 E	TS 5000 L-E	TS 5000 R	TS 5000 L-R	TS 5000 EFS	TS 5000 RSF
Допуск для противопожарных дверей	<b>F</b>	<b>F</b>	<b>F</b>	<b>F</b>	<b>F</b>	<b>F</b>	<b>F</b>	<b>F</b>	<b>F</b>
Макс. ширина дверной створки (мм)	1100	1400	1400	1400	1400	1400	1400	1250	1250
<b>Возможности использования:</b>									
Монтаж на дверном полотне, со стороны петель	■	■		■		■		■	■
Монтаж на дверной коробке, со стороны петель	■		■					■ <sup>4)</sup>	■ <sup>4)</sup>
Монтаж на дверном полотне, со стороны обратной петлевой	■		■		■		■		
Монтаж на дверной коробке, со стороны обратной петлевой	■	■							
<b>Функции, регулируемые:</b>									
Сила закрывания	■	■	■	■	■	■	■	■	■
Демпфирование открывания	■ <sup>2)</sup>	■	■	■	■	■	■		
Гидравлический дохлоп	■	■	■	■	■	■	■	■	■
Задержка закрывания		■ <sup>1)</sup>							
Скорость закрывания	■	■	■	■	■	■	■	■	■
<b>Функции:</b>									
Механическая фиксация <sup>3)</sup>	■	■	■						
Электромеханическая фиксация				■	■	■	■		
Электрогидравлическая фиксация								■	■
Датчик дыма						■	■		■
Встроенная механическая синхронизация последовательности закрывания									
Функция свободного хода								■	■
Страница	8	15	DE/GB <sup>8)</sup>	DE/GB <sup>8)</sup>	DE/GB <sup>8)</sup>	22	DE/GB <sup>8)</sup>	DE/GB <sup>8)</sup>	DE/GB <sup>8)</sup>

<sup>1)</sup> Модель TS 5000 S с задержкой закрывания

<sup>2)</sup> Модель TS 3000 VBC

<sup>3)</sup> Возможность дооснащения, не для дверей классов F и RD

<sup>4)</sup> Специальная модель

<sup>5)</sup> Системное решение, включающее в себя 2 дверных доводчика TS 5000 (L) или TS 3000 V и соответствующую скользящую шину ISM, E-ISM или R ISM, для монтажа со стороны петель или на стороне, обратной петлевой (исполнение BG)

<sup>6)</sup> Функция свободного хода на ходовой створке, системное решение, включающее в себя 1 верхний дверной доводчик TS 5000 Ну для ходовой створки и 1 верхний дверной доводчик TS 5000 для стационарной створки

<sup>7)</sup> Макс. ширина ходовой створки двери

<sup>8)</sup> Другие варианты модели GEZE TS 5000 и техническая информация подробно представлены в немецкоязычном (Ид. № 091586) и в англоязычном (Ид. № 091593) проспектах „Доводчики верхнего расположения GEZE со скользящей шиной„

Для двухстворчатых дверей							
TS 5000 ISM <sup>5)</sup>	TS 5000 L-ISM <sup>5)</sup>	TS 5000 E-ISM <sup>5)</sup>	TS 5000 ISM-EFS <sup>6)</sup>	TS 5000 L-E ISM <sup>5)</sup>	TS 5000 R-ISM <sup>5)</sup>	TS 5000 R-ISM EFS <sup>6)</sup>	TS 5000 L-R ISM <sup>5)</sup>
<b>F</b>	<b>F</b>	<b>F</b>	<b>F</b>	<b>F</b>	<b>F</b>	<b>F</b>	<b>F</b>
1400	1400	1400	1250 <sup>7)</sup>	1400	1400	1250 <sup>7)</sup>	1400
■		■	■		■	■	
	■			■			■
■	■	■	■	■	■	■	■
■	■	■		■	■		■
■	■	■	■	■	■	■	■
■	■	■	■	■	■	■	■
		■		■	■		■
			■			■	
					■	■	■
■	■	■	■	■	■	■	■
			■			■	
28	DE/GB <sup>8)</sup>	DE/GB <sup>8)</sup>	DE/GB <sup>8)</sup>	DE/GB <sup>8)</sup>	DE/GB <sup>8)</sup>	DE/GB <sup>8)</sup>	DE/GB <sup>8)</sup>

## GEZE TS 3000 V

### Доводчик верхнего расположения для 1-створчатых дверей

#### Характеристики изделия

- ▶ Дверной доводчик со скользящей шиной EN 1154 A  
Опция: Скользящая шина GEZE T-Stop со встроенным демпфированием открывания
- ▶ Регулируемая сила закрывания - 1-4
- ▶ Гидравлический дохлоп и не зависящая от температуры скорость закрывания регулируются спереди

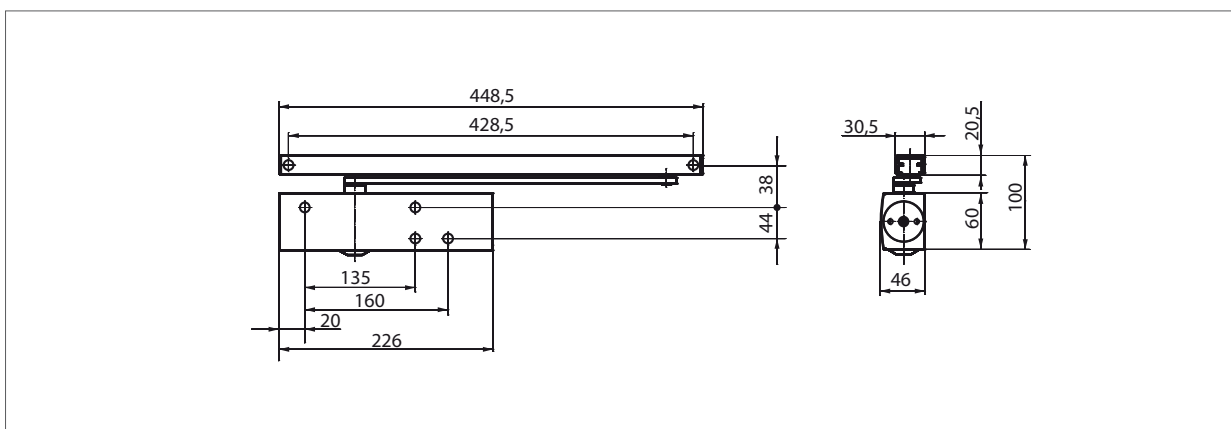


Fig. 8-1

#### Область применения

- ▶ Для распашных дверей, ширина створки до 1100 мм
- ▶ Возможность применения для дверей с правым и левым притвором без перенастройки
- ▶ допускается применение для противопожарных дверей (при монтаже на дверном полотне с монтажной пластиной)



**Тендерный текст**

Верхний доводчик GEZE TS 3000 V для монтажа на противопожарных дверях сила 1-4, по EN 1154 A, со скользящей шиной, сила закрывания регулируется спереди, стандартный монтаж на дверном полотне / со стороны петель, с монтажной пластиной.

Альтернатива скользящей шине:

- ( ) Шина T-Stop, с интегрированным ограничителем открывания

Цвет:

- ( ) серебристый
- ( ) темно-бронзовый
- ( ) белый
- ( ) RAL ...

**Стандартное исполнение**

Дверной доводчик GEZE TS 3000 V в сборе с монтажным материалом и шаблоном крепления (без монтажной пластины). К нему необходимо: скользящая шина

▶ **Специальное исполнение:**

**GEZE TS 3000 V с механической фиксацией**

Установка механизма фиксации в соответствующую скользящую шину обеспечивает фиксацию двери с возможностью плавной регулировки в диапазоне от 80° до 130°.

Сила удержания фиксатора регулируется. Это позволяет также отключать фиксацию.

▶ **Специальное исполнение: GEZE TS 3000 V BC**

с регулируемым демпфированием открывания



GEZE TS 3000 V · Klinik Donaustauf



GEZE TS 3000 V · Steigenberger Hotel de Saxe, Dresden

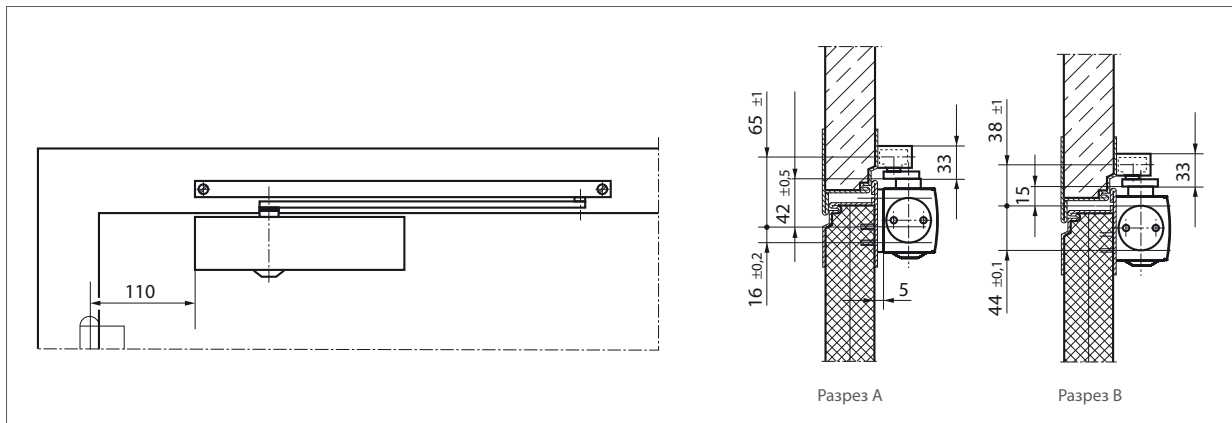


Fig. 10-1

**Монтаж на дверном полотне / со стороны петель со скользящей шиной**

Пример монтажа GEZE TS 3000 V, см. Fig. 10-1

Разрез A = монтаж с монтажной пластиной

Разрез B = монтаж без монтажной пластины

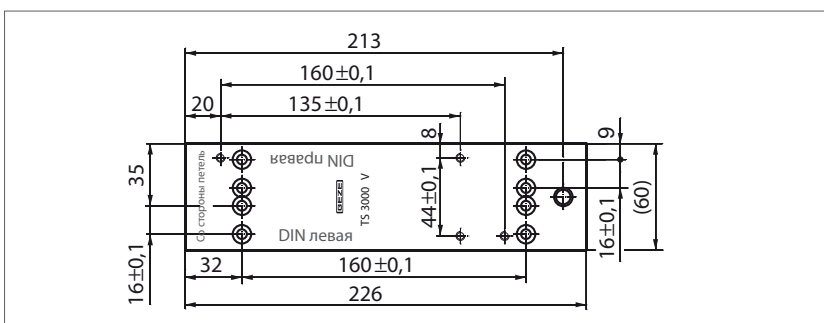


Fig. 10-2

**Монтаж с монтажной пластиной**

Монтажная пластина, толщина 5 мм, сверильный шаблон по DIN EN 1154, приложение 1, для дверей без прямого крепления доводчика, см. Fig. 10-2

Установочные размеры  
Левая дверь, см. Fig. 10-3  
Правая дверь, см. Fig. 10-4

**Прямой монтаж**

Установочные размеры  
Левая дверь, см. Fig. 10-5  
Правая дверь, см. Fig. 10-6

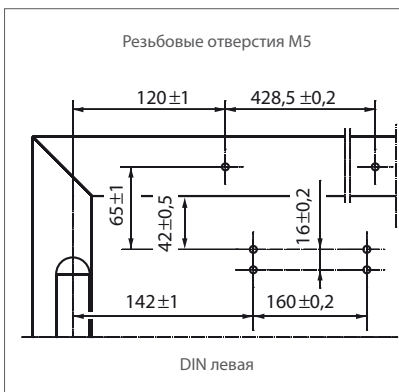


Fig. 10-3



Fig. 10-4

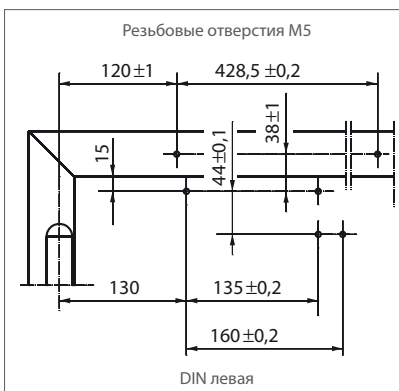


Fig. 10-5

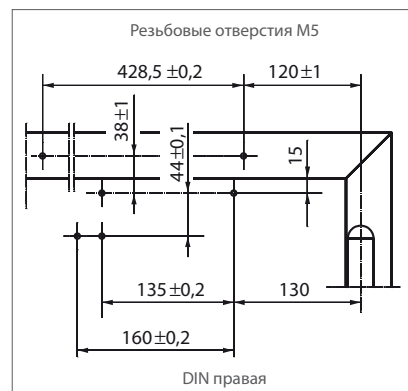


Fig. 10-6

Монтаж на дверной коробке / со стороны петель со стандартной скользящей шиной

Пример монтажа GEZE TS 3000 V, см. Fig. 11-1

Прямой монтаж

Установочные размеры  
Левая дверь, см. Fig. 11-2  
Правая дверь, см. Fig. 11-3

Монтаж с монтажной пластиной

Установочные размеры  
Левая дверь, см. Fig. 11-4  
Правая дверь, см. Fig. 11-5

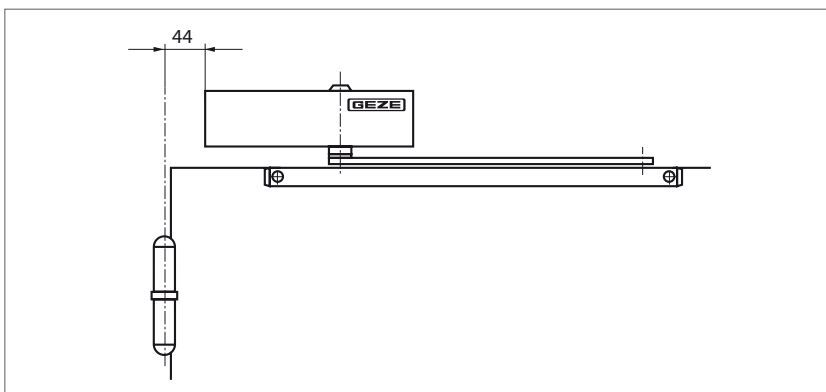


Fig. 11-1

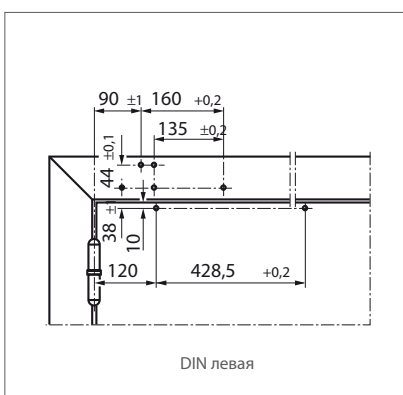


Fig. 11-2

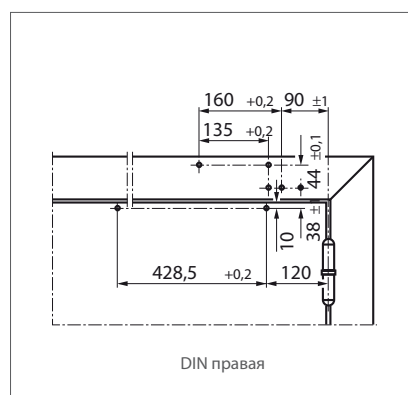


Fig. 11-3

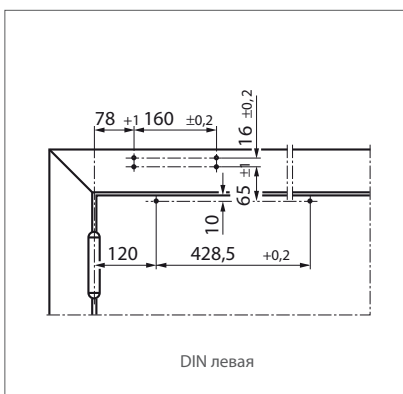


Fig. 11-4

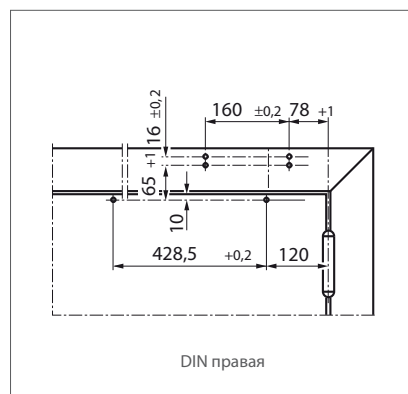


Fig. 11-5

Монтаж на дверном полотне / со стороны обратной петлевой, со скользящей шиной BG

Пример монтажа GEZE TS 3000 V, см. Fig. 12-1

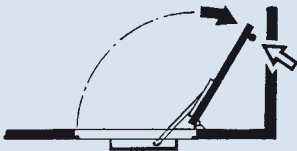
Прямой монтаж

Установочные размеры  
Правая дверь, см. Fig. 12-2  
Левая дверь, см. Fig. 12-3

Монтаж с монтажной пластиной

Установочные размеры  
Правая дверь, см. Fig. 12-4  
Левая дверь, см. Fig. 12-5

**Внимание!**



Ограничить макс. угол открывания двери дверным стопором!  
Для TS 3000 V в качестве альтернативы дверному стопору можно использовать скользящую шину GEZE T-Stop со встроенным ограничением открывания.

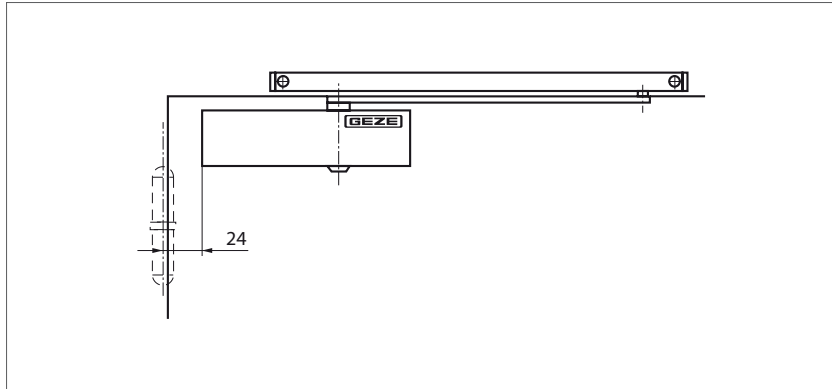


Fig. 12-1

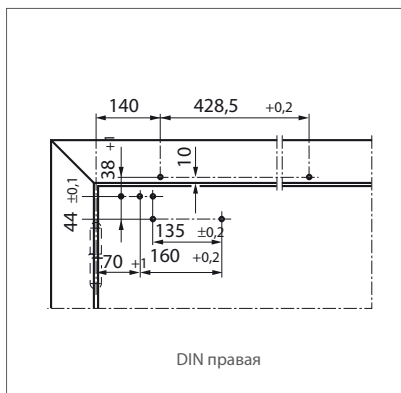


Fig. 12-2

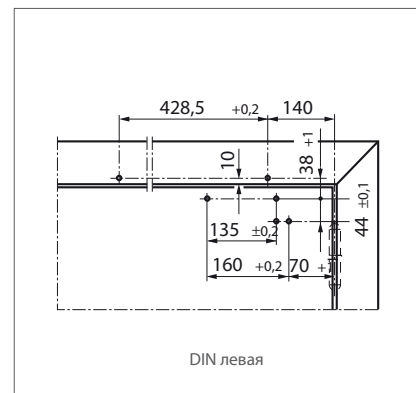


Fig. 12-3

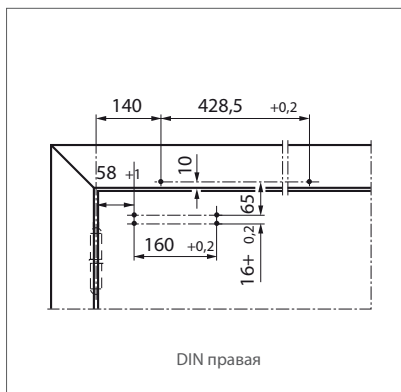


Fig. 12-4

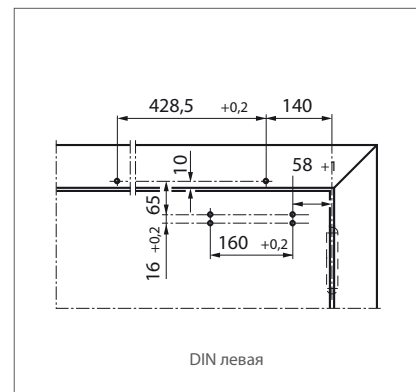


Fig. 12-5

Монтаж на дверной коробке / сторона обратная петлевой, со стандартной скользящей шиной

Пример монтажа GEZE TS 3000 V, см. Fig. 13-1

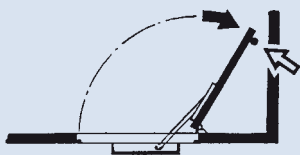
Прямой монтаж

Установочные размеры  
Правая дверь, см. Fig. 13-2  
Левая дверь, см. Fig. 13-3

Монтаж с монтажной пластиной

Установочные размеры  
Правая дверь, см. Fig. 13-4  
Левая дверь, см. Fig. 13-5

**Внимание!**



Ограничить макс. угол открывания двери дверным стопором!  
Для TS 3000 V в качестве альтернативы дверному стопору можно использовать скользящую шину GEZE T-Stop со встроенным ограничением открывания.

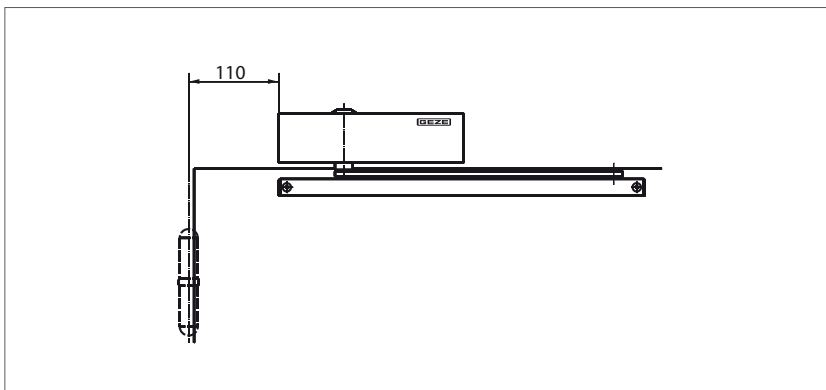


Fig. 13-1

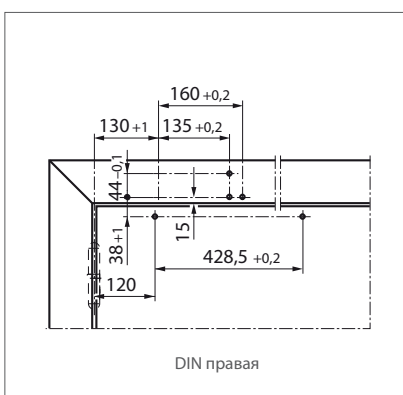


Fig. 13-2

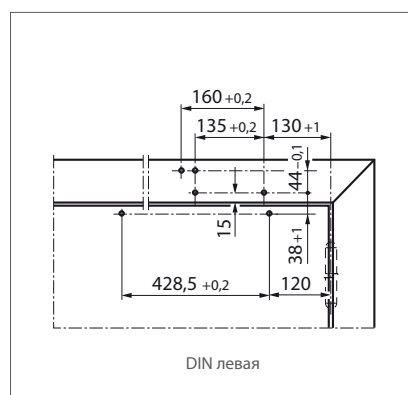


Fig. 13-3

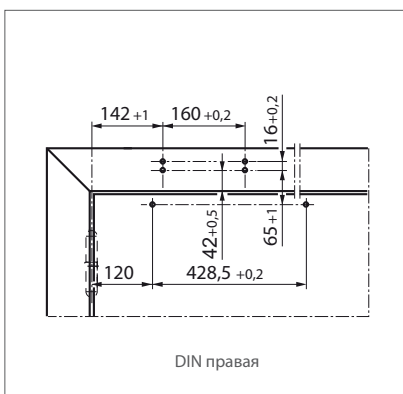


Fig. 13-4

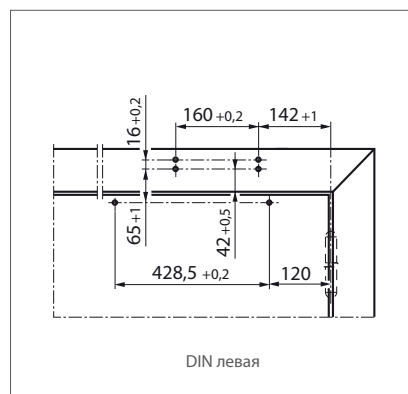


Fig. 13-5

## GEZE TS 3000 V / TS 5000

### GEZE TS 3000 V – Информация для заказа

Наименование	Исполнение	Ид. №
GEZE TS 3000 V, 1-4 Дверной доводчик без скользящей шины	серебристый	028348
	темно-бронзовый	028349
	белый RAL 9016	028350
	Цвет по RAL	028351
Скользящая шина	серебристый	068221
	темно-бронзовый	068222
	белый RAL 9016	015695
	messingfarbig	067985
	nirofarbig <sup>2)</sup>	014945
	Цвет по RAL	000773
Скользящая шина, регулировка по высоте ± 2 мм	серебристый	115191
	Цвет по RAL	115192
Скользящая шина BG (для монтажа со стороны, обратной петлевой)	серебристый	025655
	темно-бронзовый	029403
	белый RAL 9016	029404
	золотистый	-
	нержавейка <sup>2)</sup>	028732
	Цвет по RAL	025656
Скользящая шина, регулировка по высоте ± 2 мм (для монтажа со стороны обратной петлевой)	серебристый	115193
	Цвет по RAL	115194
Механическая фиксация <sup>1)</sup>		017924
Механическое демпфирование открывания		069780
GEZE TS 3000 VBC, 1-4 Дверной доводчик с механическим демпфированием открывания, без скользящей шины	серебристый	109326
	темно-бронзовый	109327
	белый RAL 9016	109328
	Цвет по RAL	109329
<b>Монтажный материал</b>		
Монтажная пластина	серебристый	011230
	темно-бронзовый	011232
	белый RAL 9016	011233
	Цвет по RAL	011234
Зажимная пластина для стеклянных дверей	серебристый	014835
	темно-бронзовый	014836
	белый RAL 9016	014843
	Цвет по RAL	014845
Монтажная и контрпластина для цельностеклянных дверей	серебристый	090259
	Цвет по RAL	090260
Сверильный шаблон		053134
<b>Принадлежности</b>		
Заглушки (используются только при монтаже на дверном полотне)	серебристый	013487
	темно-бронзовый	014849
	белый RAL 9016	014855
	золотистый полированный	072770
	нержавейка	072769
	Цвет по RAL	014856

<sup>1)</sup> Недопустимо для противопожарных дверей

<sup>2)</sup> Исполнение цвета нержавеющей стали - только для сухих помещений

## Декоративные крышки для дверных доводчиков GEZE

Для верхних дверных доводчиков TS 3000 V и TS 5000 имеются следующие крышки:

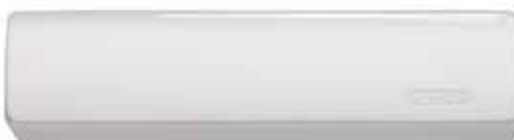
▶ серебристый



▶ темно-бронзовый



▶ белый RAL 9016



▶ золотистый полированный



▶ нержавейка



Другие цвета палитры RAL по запросу.

## GEZE TS 5000

### Дверные доводчики верхнего расположения для 1-створчатых дверей

#### Характеристики изделия

- ▶ Дверной доводчик EN 1154 A со скользящей шиной  
Опция: Шина GEZE T-Stop со встроенным демпфированием открывания
- ▶ Регулируемая сила закрывания - 2-6
- ▶ Визуальный индикатор силы закрывания
- ▶ Демпфирование открывания, гидравлический дохлоп и не зависящая от температуры скорость закрывания с возможностью регулировки
- ▶ Все функции регулируются спереди

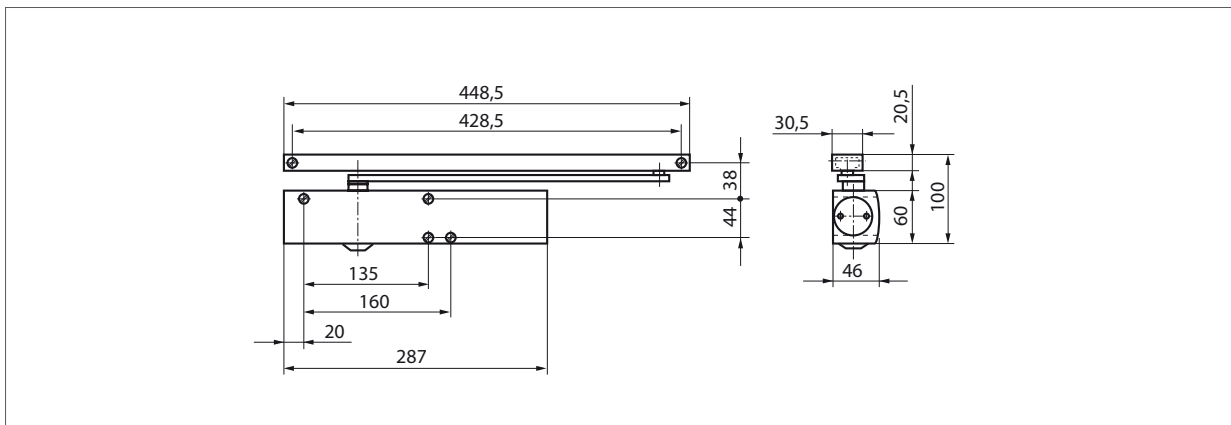


Fig. 16-1

#### Область применения

- ▶ Для распашных дверей, ширина створки до 1400 мм
- ▶ Возможность применения для дверей с правым и левым притвором без перенастройки
- ▶ Допуск для противопожарных дверей (при монтаже на дверном полотне с монтажной пластиной)



### Тендерный текст

Верхний доводчик GEZE TS 5000 для монтажа на противопожарных дверях по EN 1154 A, 2-6, со скользящей шиной, сила закрывания, скорость закрывания регулируются спереди, демпфирование открывания и дохлоп, с визуальным индикатором силы закрывания, стандартный монтаж на дверном полотне / со стороны петель или монтаж на дверной коробке со стороны обратной петлевой, с монтажной пластиной.

Альтернатива скользящей шины:

- ( ) Шина T-Stop, с интегрированным ограничителем открывания

Цвет:

- ( ) серебристый
- ( ) темно-бронзовый
- ( ) белый
- ( ) RAL ...

### Стандартное исполнение

Дверной доводчик GEZE TS 5000 в сборе с монтажным материалом и шаблоном крепления (без монтажной пластины). К нему необходимо: скользящая шина

- ▶ **Специальное исполнение:**  
GEZE TS 5000 с механической фиксацией

Установка фиксатора в соответствующую скользящую шину обеспечивает фиксацию двери с возможностью плавной регулировки в диапазоне от 80° до 130°. Сила удержания фиксатора регулируется. Это позволяет также отключать фиксацию.

- ▶ **Специальное исполнение: GEZE TS 5000 S**  
с демпфированием открывания, регулируемым спереди



GEZE TS 5000 · Paul Löbe Haus, Berlin



GEZE TS 5000 · Electronic Arts, London

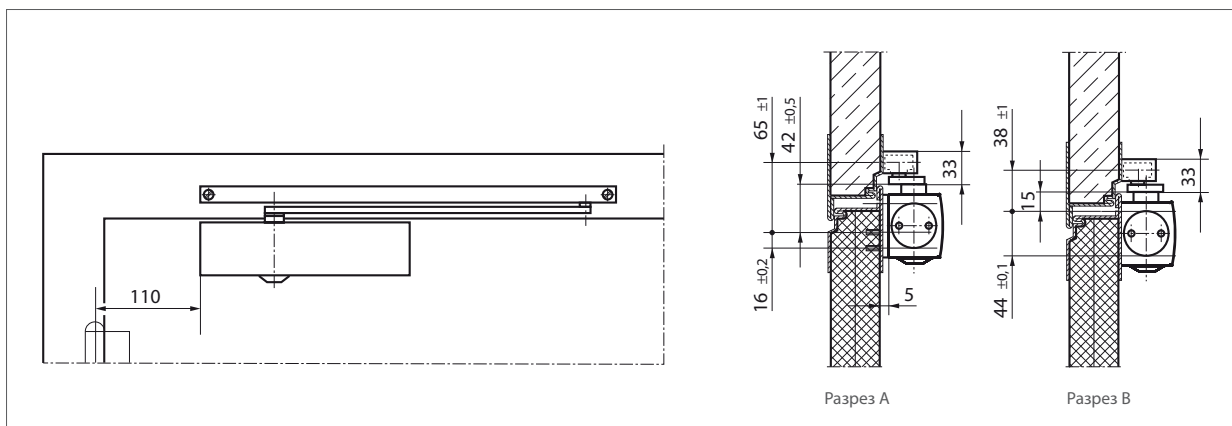


Fig. 18-1

**Монтаж на дверном полотне / со стороны петель со стандартной шиной**

Пример монтажа GEZE TS 5000, см. Fig. 18-1

Разрез А = монтаж с монтажной пластиной

Разрез В = монтаж без монтажной пластины

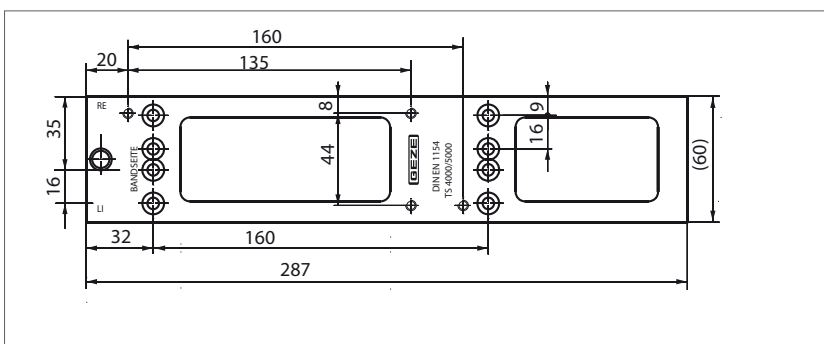


Fig. 18-2

**Монтаж с монтажной пластиной**

Монтажная пластина, толщина 5 мм, сверлильный шаблон по DIN EN 1154, приложение 1, для дверей без прямого крепления доводчика, см. Fig. 18-2

Установочные размеры

Левая дверь, см. Fig. 18-3

Правая дверь, см. Fig. 18-4

**Прямой монтаж**

Установочные размеры

Левая дверь, см. Fig. 18-5

Правая дверь, см. Fig. 18-6

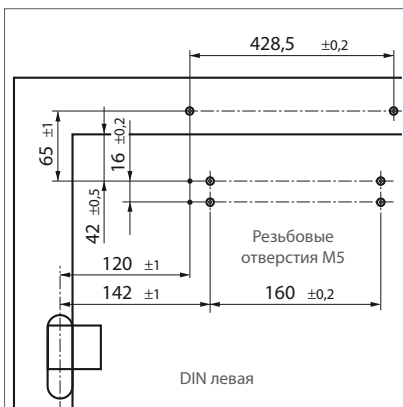


Fig. 18-3

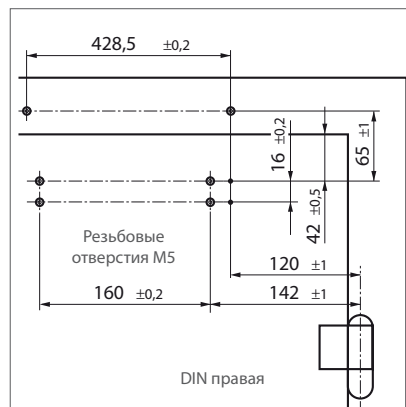


Fig. 18-4

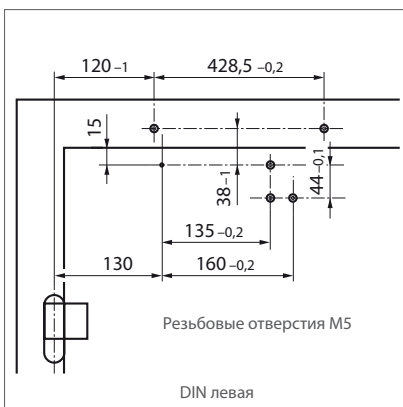


Fig. 18-5

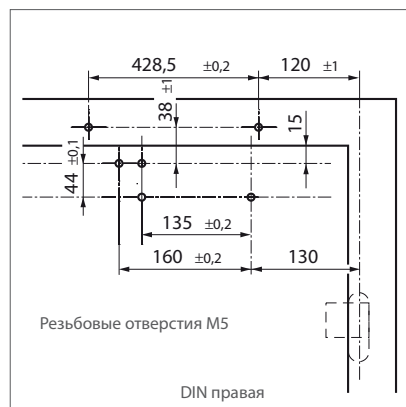


Fig. 18-6

**Монтаж на дверной коробке / со стороны, обратной петлевой**  
(демпфирование открывания не действует)

Пример монтажа GEZE TS 5000, см. Fig. 19-1

Разрез А = монтаж с монтажной пластиной  
(габариты монтажной пластины, см. Fig. 18-2)

Разрез В = монтаж без монтажной пластины

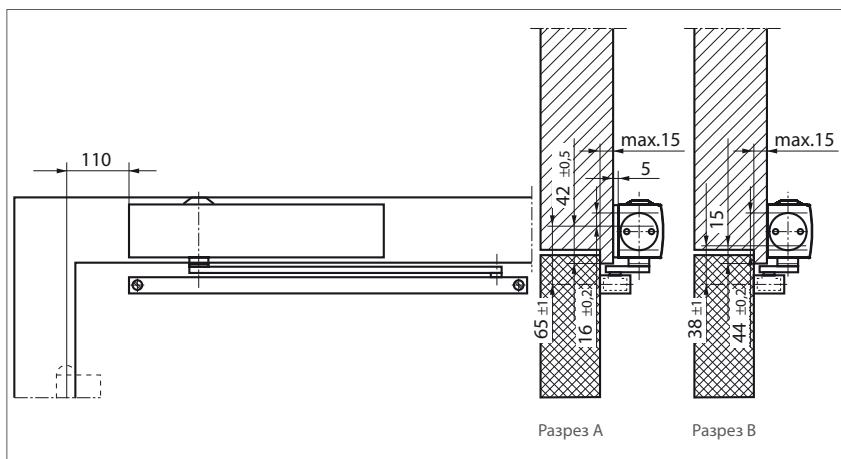


Fig. 19-1

**Монтаж с монтажной пластиной**

Установочные размеры  
Правая дверь, см. Fig. 19-2  
Левая дверь, см. Fig. 19-3

**Прямой монтаж**

Установочные размеры  
Правая дверь, см. Fig. 19-4  
Левая дверь, см. Fig. 19-5

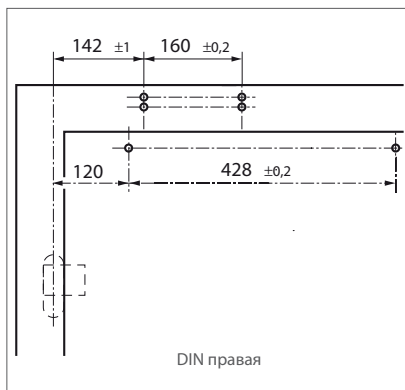


Fig. 19-2

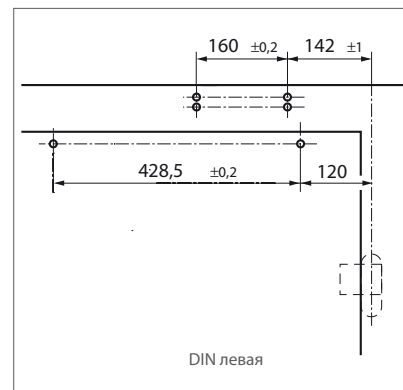
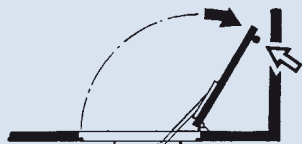


Fig. 19-3

**Внимание!**



Ограничить макс. угол открывания двери дверным стопором!  
Для TS 5000 в качестве альтернативы дверному стопору можно использовать скользящую шину GEZE T-Stop со встроенным ограничением открывания.

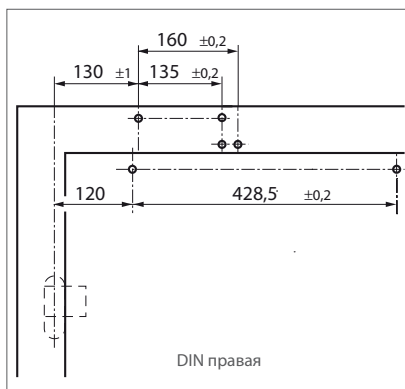


Fig. 19-4

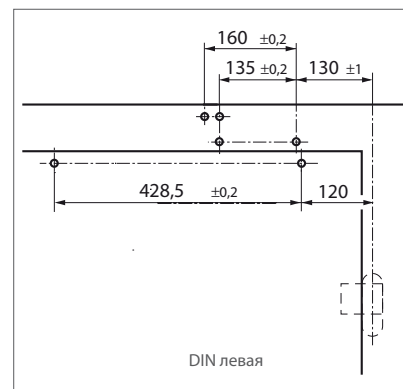


Fig. 19-5

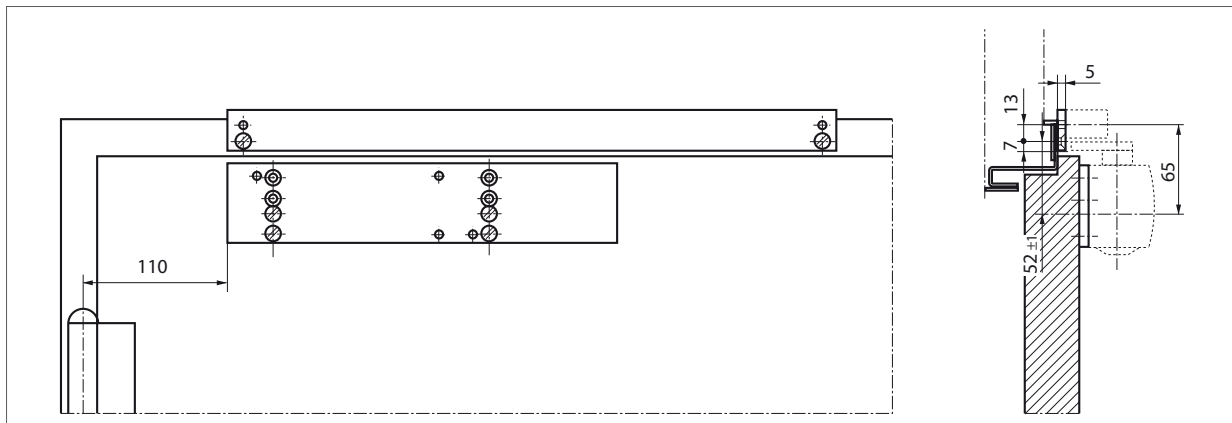


Fig. 20-1

**Монтаж на узких дверных коробках**

Пример монтажа GEZE TS 5000, см. Fig. 20-1

Монтажная пластина для дверного доводчика, см. Fig. 18-2

Для крепления на узких дверных коробках для скользящей шины можно заказать монтажную пластину, см. Fig. 20-2

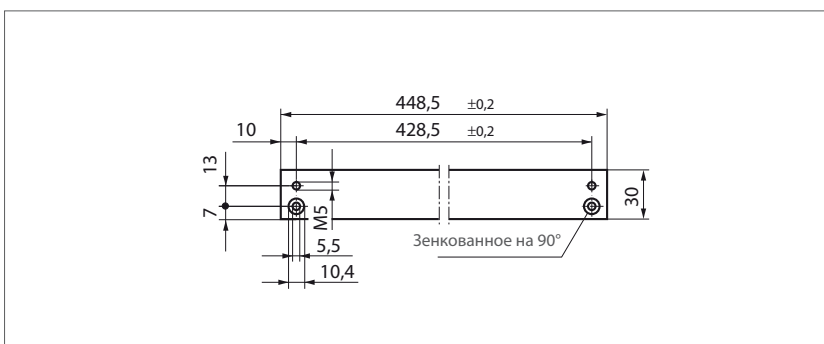


Fig. 20-2

Установочные размеры  
Левая дверь, см. Fig. 20-3  
Правая дверь, см. Fig. 20-4

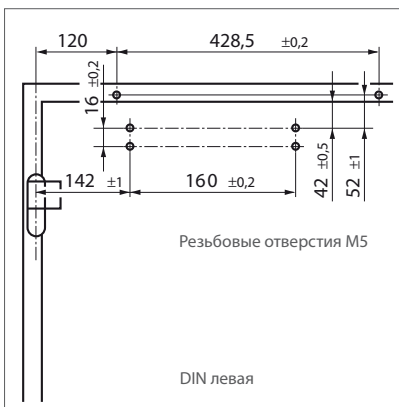


Fig. 20-3



Fig. 20-4

GEZE TS 5000 – Информация для заказа

Наименование	Исполнение	Ид. №
GEZE TS 5000, 2-6 Дверной доводчик без скользящей шины	серебристый	027333
	темно-бронзовый	027334
	белый RAL 9016	027335
	Цвет по RAL	027336
Скользящая шина	серебристый	068221
	темно-бронзовый	068222
	белый RAL 9016	015695
	золотистый	067985
	нержавейка <sup>2)</sup>	014945
	Цвет по RAL	000773
Скользящая шина, регулировка по высоте ± 2 мм	серебристый	115191
	Цвет по RAL	115192
Механическая фиксация <sup>1)</sup>		017924
Механическое демпфирование открывания		069780
GEZE TS 5000 S, 2-6 Дверной доводчик с регулируемой задержкой закрывания без скользящей шины	серебристый	027338
	темно-бронзовый	027340
	белый RAL 9016	027343
	Цвет по RAL	027345
<b>Монтажный материал</b>		
Монтажная пластина	серебристый	049185
	темно-бронзовый	052351
	белый RAL 9016	068627
	Stahl verzinkt	057956
	Цвет по RAL	029176
Монтажная и контрпластина для цельностеклянных дверей	серебристый	007923
	темно-бронзовый	007924
	белый RAL 9016	007925
	Цвет по RAL	007926
Зажимная пластина для стеклянных дверей	серебристый	057126
	темно-бронзовый	057127
	белый RAL 9016	009491
	Цвет по RAL	009494
Сверильный шаблон		053134
Монтажная пластина для направляющей скольжения	оцинкованная сталь	001512
<b>Принадлежности</b>		
Заглушки (используются только при монтаже на дверном полотне)	серебристый	067724
	темно-бронзовый	067725
	белый RAL 9016	067726
	золотистый полированный	072698
	нержавейка	072696
	Цвет по RAL	000756

<sup>1)</sup> Недопустимо для противопожарных дверей

<sup>2)</sup> Исполнение цвета нержавеющей стали - только для сухих помещений

## GEZE TS 5000 R

### Дверные доводчики верхнего расположения для 1-створчатых дверей с электромеханической фиксацией и датчиком дыма

#### Характеристики изделия

- ▶ Дверной доводчик EN 1155 с узкой шиной, монтажная высота 30 мм, встроенный датчик дыма, (допуск № Z-6.5-1747) с индикатором загрязнения и системой слежения с тревожными пороговыми элементами
- ▶ Регулируемая сила закрывания 2-6
- ▶ Электромеханическая фиксация в шине, угол фиксации плавно регулируется в диапазоне 80°-130°; позиция фиксации может быть преодолена
- ▶ Визуальный индикатор силы закрывания
- ▶ Демпфирование открывания, гидравлический дохлоп и не зависящая от температуры скорость закрывания с возможностью регулировки
- ▶ Все функции регулируются спереди
- ▶ Датчик дыма и блок питания встроены в скользящую шину, возможность подключения дополнительных датчиков
- ▶ Питание от сети с напряжением 230 В

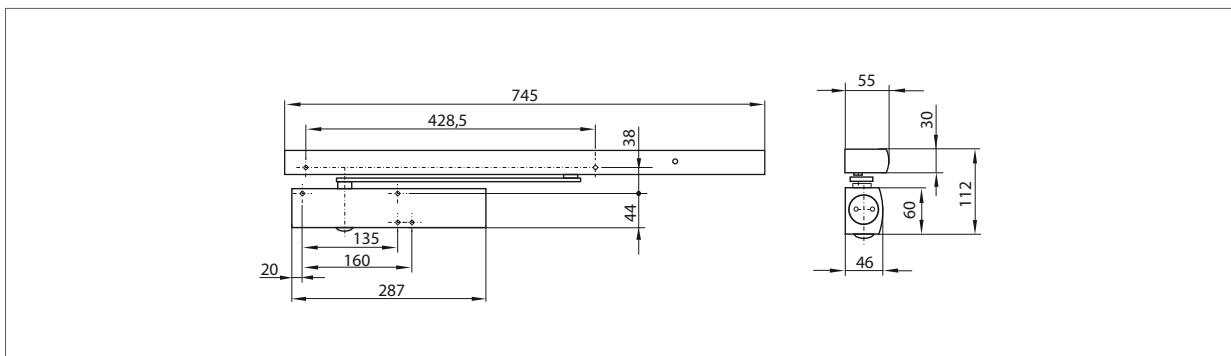
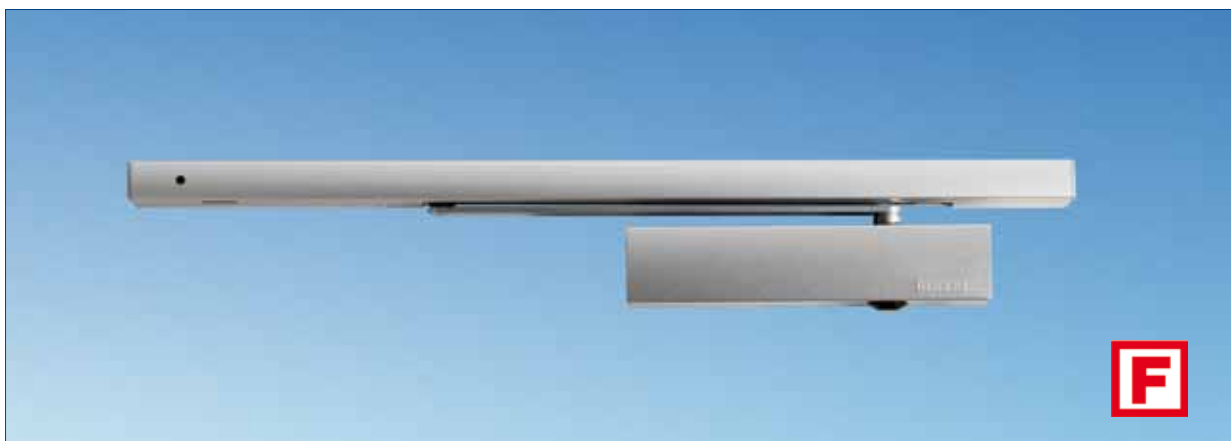


Fig. 22-1

#### Область применения

- ▶ Для распашных дверей, ширина створки до 1400 мм
- ▶ Возможность применения для дверей с правым и левым притвором без перенастройки
- ▶ Для противопожарных дверей

### Тендерный текст

Верхний доводчик GEZE TS 5000 R 230 B, для монтажа на противопожарных дверях, со скользящей шиной, монтажная высота 30 мм, с электромеханической фиксацией, плавная регулировка точки в диапазоне от 80° до 130° по EN 1155, позиция фиксации может быть преодолена, со встроенным датчиком дыма, регулировка силы закрывания спереди, EN 2-6, скорость закрывания и дохлоп, с регулируемым демпфированием открывания, с визуальным индикатором силы закрывания, стандартный монтаж на дверном полотне / со стороны петель, с монтажной пластиной

Цвет:

- ( ) серебристый
- ( ) темно-бронзовый
- ( ) белый
- ( ) RAL ...

### Стандартное исполнение

GEZE TS 5000 в составе:

Дверной доводчик TS 5000 в сборе с монтажным материалом и шаблоном крепления (без монтажной пластины). К нему необходимо: скользящая шина, с электромеханической фиксацией и датчиком дыма



GEZE TS 5000 R · Schloss Bietigheim



GEZE TS 5000 R · Carl Benz Center, Stuttgart

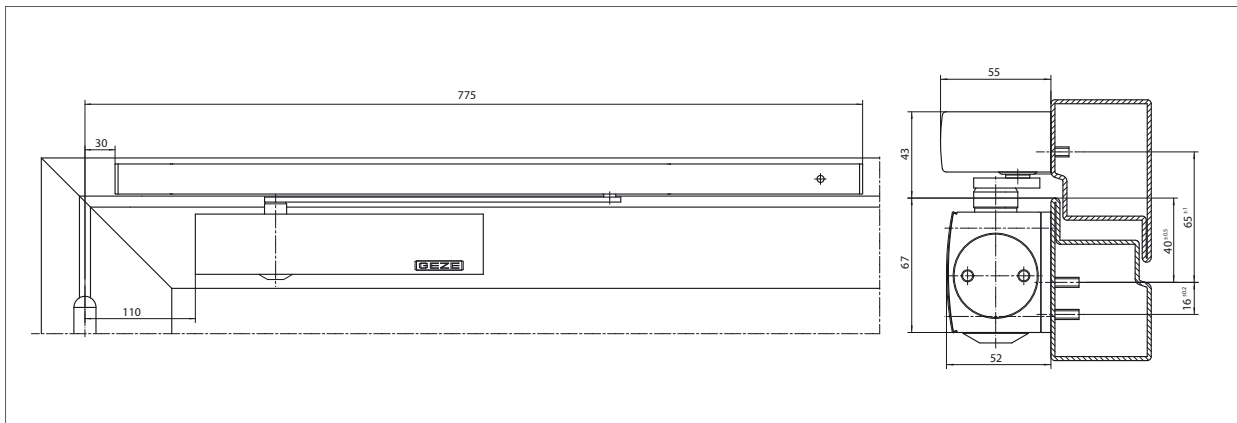


Fig. 24-1

**Монтаж на дверном полотне / со стороны петель**

Пример монтажа GEZE TS 5000 R с монтажной пластиной на противопожарной двери, см. Fig. 24-1

Монтажная пластина для дверного доводчика Габариты, см. Fig. 18-2

**Монтаж с монтажной пластиной**

Установочные размеры  
Левая дверь, см. Fig. 24-2  
Правая дверь, см. Fig. 24-3

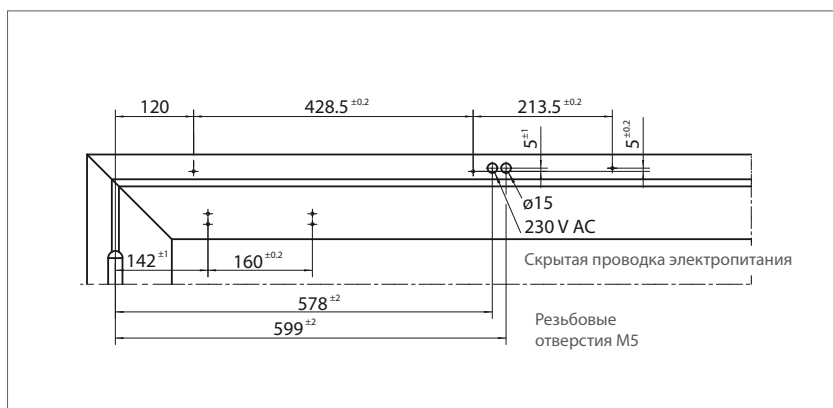


Fig. 24-2

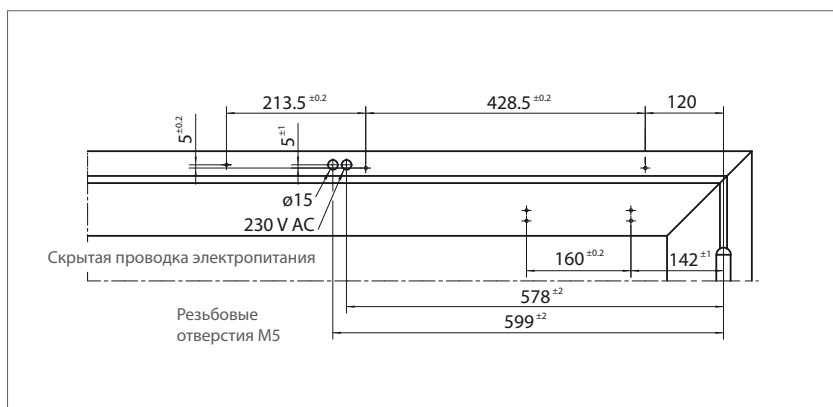


Fig. 24-3



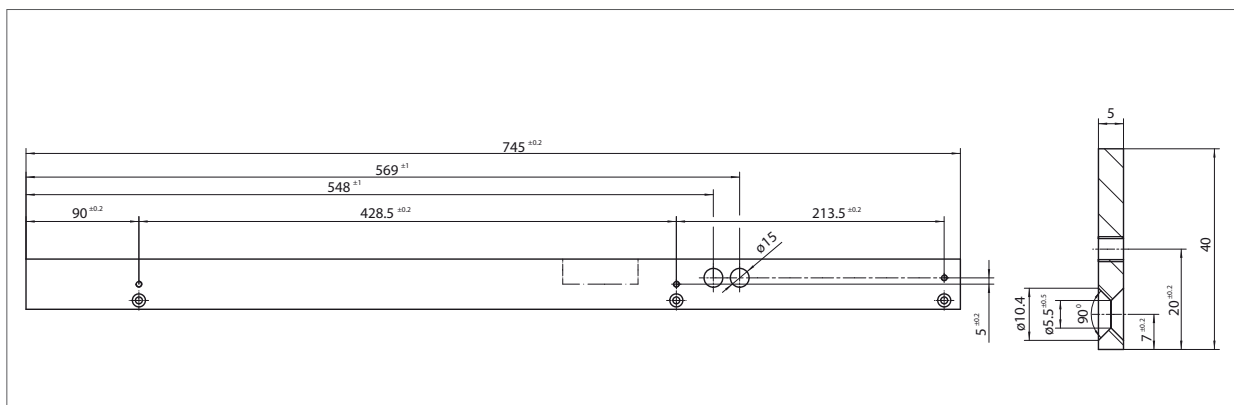


Fig. 25-1

**Монтаж на узких дверных коробках**

Монтажная пластина для дверного доводчика, см. Fig. 18-2 для шины R, см. Fig. 25-1

**Монтаж с монтажной пластиной**

Установочные размеры  
Левая дверь, см. Fig. 25-2  
Правая дверь, см. Fig. 25-3

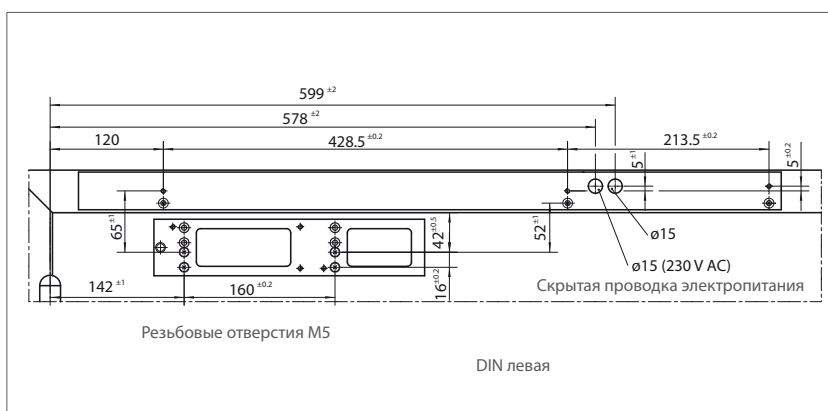


Fig. 25-2

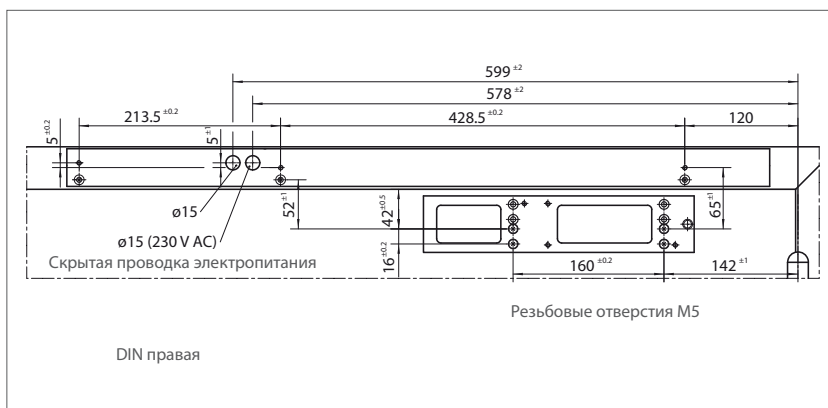


Fig. 25-3

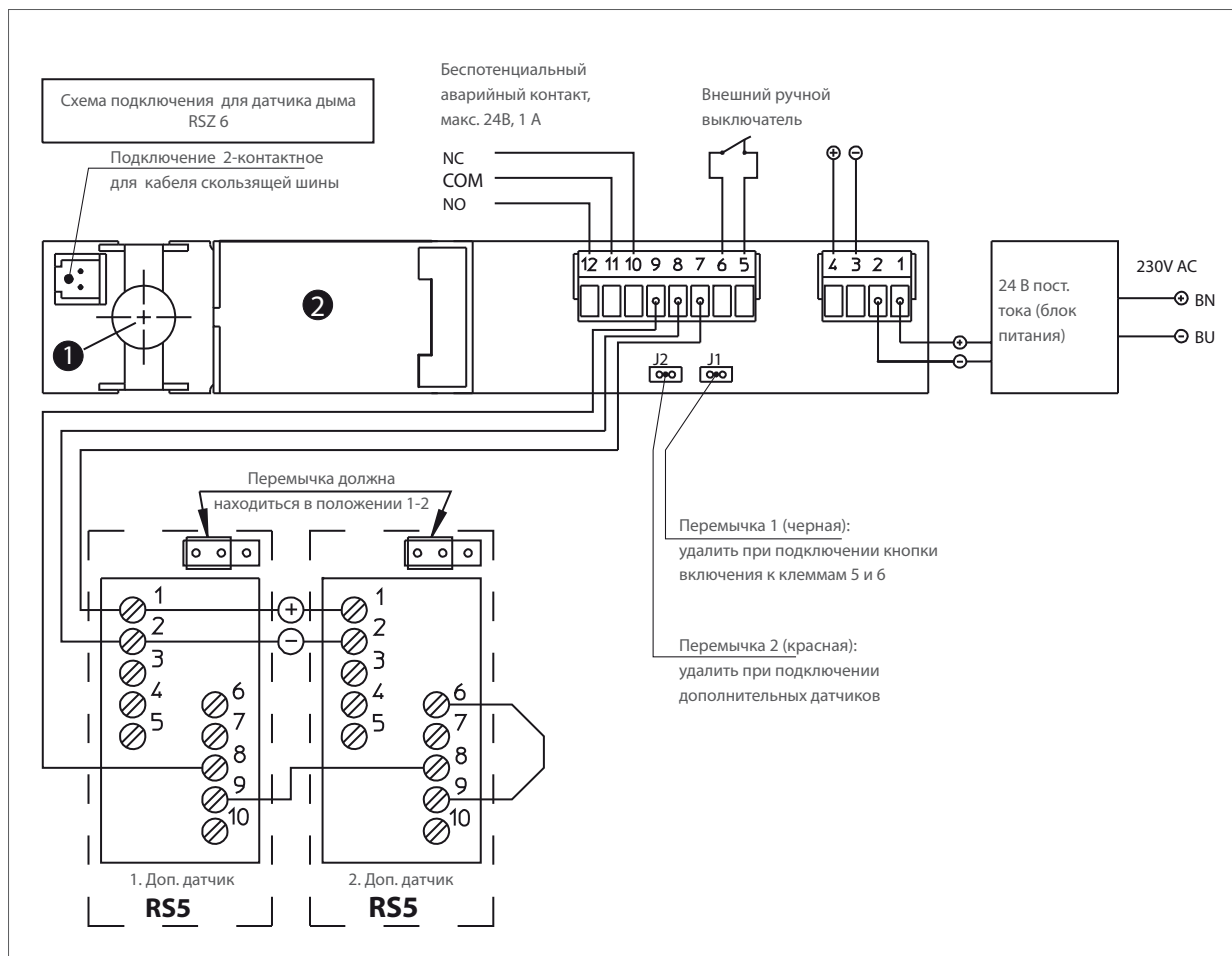


Fig. 26-1

### Электромонтажные работы

После подачи сетевого напряжения система фиксации TS 5000 R готова к работе.

### Функция

- ▶ Шина R находится под напряжением = фиксации двери
- ▶ В случае пожара срабатывает встроенный датчик дыма, и дверь закрывается самостоятельно
- ▶ Напряжение отсутствует или отключается = фиксация двери отключена, дверь закрывается самостоятельно
- ▶ Независимо от наличия напряжения дверь можно закрыть вручную в любое время

### Электрические параметры

Встроенный датчик дыма:

- ▶ Распознавание дыма - оптический принцип рассеянного света
- ▶ Рабочее напряжение 230 В~, 50 Гц, 6,3 Вт
- ▶ Общая присоединяемая нагрузка для доводчика/магнита 200 мА
- ▶ Температура окружающей среды 0° С ... +50° С
- ▶ Устойчивость к короткому замыканию
- ▶ Система слежения с тревожными пороговыми элементами
- ▶ Индикация загрязнения
- ▶ Класс защиты IP 20

### Описание, Fig. 26-1

- 1) Индикация рабочих состояний и индикаторные СИД:  
Работа = зеленый  
Тревога = красный  
Загрязнение = красный/зеленый, попеременное мигание
- 2) Блок дымообнаружения

GEZE TS 5000 R – Информация для заказа

Наименование	Исполнение	Ид. №
GEZE TS 5000, 2-6 Дверной доводчик без скользящей шины	серебристый	027333
	темно-бронзовый	027334
	белый RAL 9016	027335
	Цвет по RAL	027336
Скользящая шина R, с электромеханической фиксацией и встроенным датчиком дыма	серебристый	116300
	темно-бронзовый	116301
	белый RAL 9016	116302
	нержавейка <sup>1)</sup>	116303
Цвет по RAL	116304	
<b>Монтажный материал</b>		
Монтажная пластина для дверей без прямого крепления доводчика	серебристый	049185
	темно-бронзовый	052351
	белый RAL 9016	068627
	оцинкованная сталь	057956
	Цвет по RAL	029176
Монтажная пластина для шины R	серебристый	123296
	Цвет по RAL	123297
<b>Принадлежности</b>		
Заглушки (используются только при монтаже на дверном полотне)	серебристый	067724
	темно-бронзовый	067725
	белый RAL 9016	067726
	золотистый полированный	072698
	нержавейка	072696
Цвет по RAL	000756	

<sup>1)</sup> Исполнение цвета нержавеющей стали - только для сухих помещений

## GEZE TS 5000 ISM

### Система для дверных доводчиков верхнего расположения для 2-створчатых дверей со встроенным механическим регулированием последовательности закрывания

У двустворчатых дверей регулятор последовательности закрывания обеспечивает правильную последовательность закрывания обеих створок.

#### Принцип действия:

При закрывании двери ведущая створка остается в положении ожидания, пока не закроется ведомая створка, после чего регулятор последовательности закрывания разблокирует ведущую створку.

В системных решениях с верхними дверными доводчиками GEZE для 2-створчатых дверей управление осуществляется посредством системы механического регулирования последовательности закрывания, встроенной в скользящую шину ISM. Это позволяет отказаться от традиционного регулятора последовательности закрывания, портящего внешний вид двери.

#### Характеристики изделия

- Системные решения GEZE, состоящие из следующих компонентов: два дверных доводчика TS 5000 с регулируемыми силами закрывания, 2-6, EN 1154 (альтернатива для узких ведомых створок - TS 3000 V) в сочетании со скользящей шиной ISM с системой механического регулирования последовательности закрывания, проверено согласно EN 1158

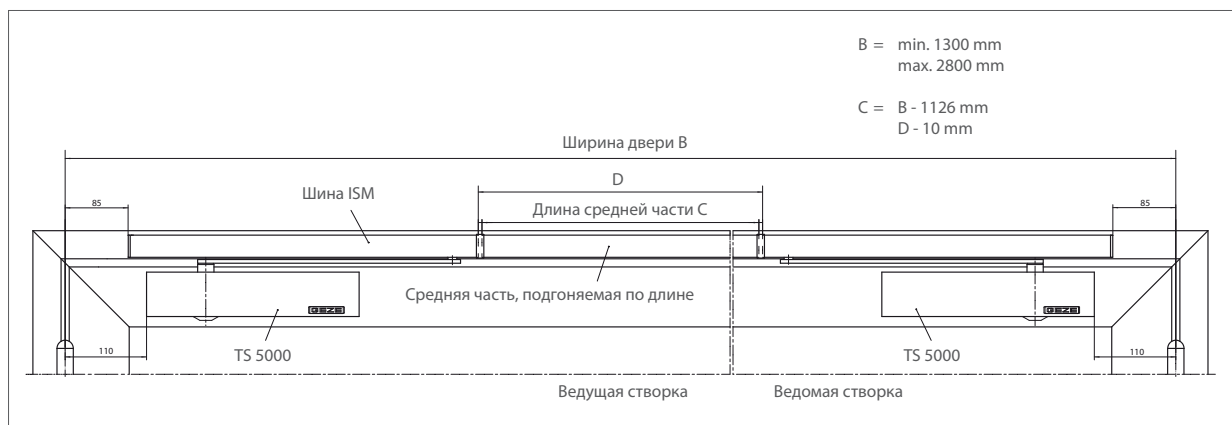


Fig. 28-1

#### Тендерный текст

Система с верхними дверными доводчиками GEZE TS 5000 ISM для монтажа на противопожарных дверях, по EN 1158, со встроенным механическим регулированием последовательности закрывания, регулировка силы закрывания спереди, EN 2-6, скорость закрывания и дохлоп, с демпфированием открывания, регулируемым спереди, с визуальным индикатором силы закрывания, стандартный монтаж на дверном полотне / со стороны петель, с монтажной пластиной

Цвет:

- ( ) серебристый
- ( ) темно-бронзовый
- ( ) белый
- ( ) RAL ...

#### Область применения

- ▶ Для 2-створчатых дверей, макс. ширина створки 1400 мм  
Минимальная ширина двери / расстояние между петлями „b“ = 1300 мм  
Максимальная ширина двери / расстояние между петлями „b“ = 2800 мм
- ▶ Увеличение длины (только для монтажа со стороны петель) до 3200 мм
- ▶ Возможно симметричное и асимметричное разделение двери, Минимальная ширина стационарной створки = 400 мм (самая маленькая стационарная створка для TS 3000 V = 340 мм)
- ▶ Для противопожарных дверей
- ▶ Возможность применения для дверей с правым и левым притвором без перенастройки

#### Стандартное исполнение

Системное решение GEZE TS 5000 ISM в составе: 2 дверных доводчика GEZE TS 5000 в сборе с монтажным материалом и шаблоном крепления (без монтажной пластины) К нему необходимо: скользящая шина ISM со встроенной системой механического регулирования последовательности закрывания



Reiterkaserne, Stuttgart

Монтаж на дверном полотне / со стороны петель со скользящей шиной ISM

**Прямой монтаж**

Пример монтажа системы GEZE TS 5000 ISM на стальной двери, см Fig.28-1 и Fig. 30-1

**Установочные размеры**

Левая створка = ходовая створка

Правая створка = стационарная створка, см. Fig. 30-2

Правая створка = ходовая створка

Левая створка = стационарная створка, см. Fig. 30-3

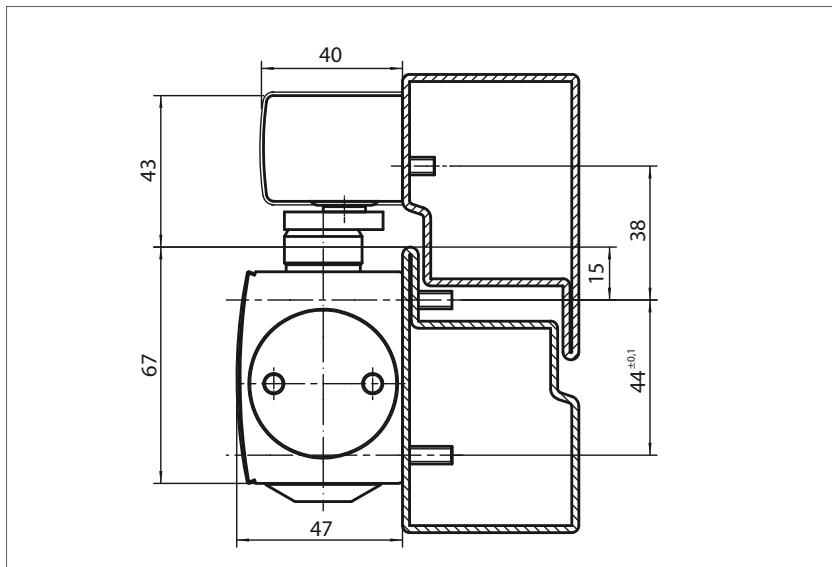


Fig. 30-1

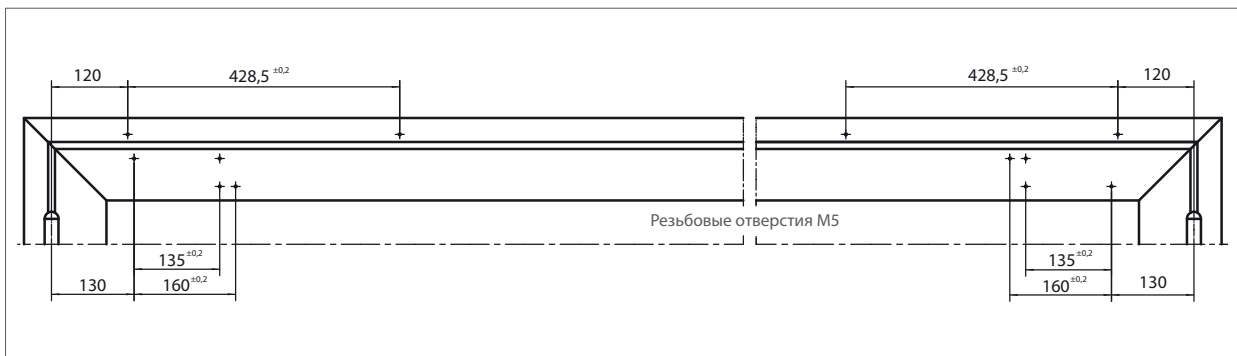


Fig. 30-2

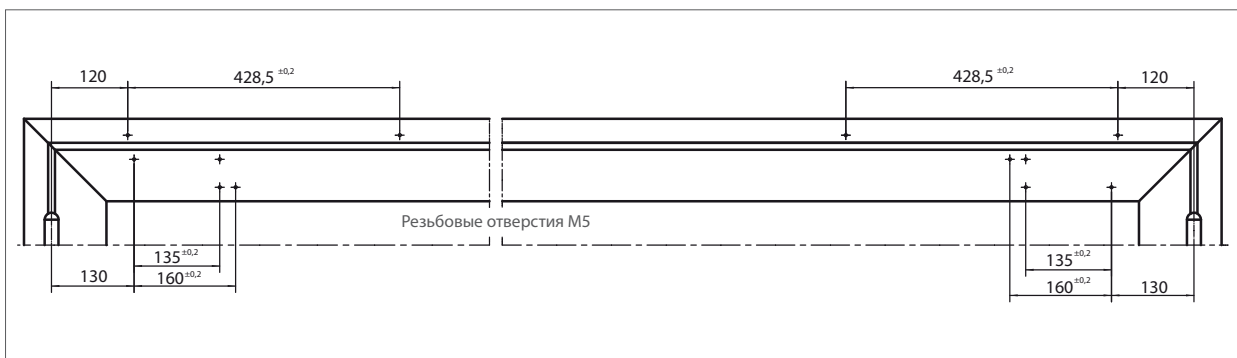


Fig. 30-3



GEZE TS 5000 ISM – Информация для заказа

Наименование	Исполнение	Id. Nr.
GEZE TS 5000, сила 2-6 Дверной доводчик без скользящей шины	серебристый	027333
	темно-бронзовый	027334
	белый RAL 9016	027335
	Цвет по RAL	027336
Скользящая шина ISM со встроенным механическим регулированием последовательности закрывания для монтажа со стороны петель	серебристый	115549
	темно-бронзовый	115550
	белый RAL 9016	115591
	нержавейка <sup>2)</sup>	115592
Шина ISM, увеличение длины до 3200 мм	серебристый	115598
	Цвет по RAL	115599
Блок механической фиксации для скользящей шины ISM <sup>1)</sup>		118437
<b>Монтажный материал</b>		
Монтажная пластина для дверей без прямого крепления доводчика	серебристый	049185
	темно-бронзовый	052351
	белый RAL 9016	068627
	оцинкованная сталь	057956
	Цвет по RAL	029176
Монтажная пластина для скользящей шины ISM	серебристый	118702
	Цвет по RAL	118703
<b>Принадлежности</b>		
Заглушки (используются только при монтаже на дверном полотне)	серебристый	067724
	темно-бронзовый	067725
	белый RAL 9016	067726
	золотистый полированный	072698
	нержавейка	072696
	Цвет по RAL	000756

<sup>1)</sup> Не для противопожарных дверей

<sup>2)</sup> Исполнение цвета нержавеющей стали - только для сухих помещений



## Информация по дверным доводчикам

В соответствии с определением ответственности изготовителя за свою продукцию, данным в „Законе об ответственности за продукцию“ (§4 Prod-HaftG), обязательно учитывать следующие сведения о дверных доводчиках для дверей с распашными створками. При несоблюдении этих требований изготовитель снимает с себя ответственность.

### 1) Информация об изделии и надлежащее использование

Дверные доводчики в смысле данного определения служат для закрывания дверей с распашными створками после их открывания вручную. Процесс закрывания происходит с регулируемым гидравлическим демпфированием. Необходимое усилие (сила) закрывания в зависимости от ширины створки определено в EN 1154. Для других областей применения определяющими являются данные изготовителя. Дверные доводчики используются на встроенных распашных дверях из металла, дерева или пластика, а также на дверях из этих материалов в соответствующих комбинациях. Для противопожарных, дымо- и огнезащитных дверей или других, подлежащих специальным нормативам дверей с автоматическим закрыванием тип и позиция монтажа четко заданы. Отклонения от этих правил нарушают принцип использования по назначению.

Использование дверных доводчиков по назначению предполагает использование дверей, установленных строго вертикально и имеющих свободный ход, и дверных доводчиков, закрепленных надлежащим образом. Монтаж и регулировка должны выполняться специалистами в соответствии с данными изготовителя.

При особо неблагоприятных местных условиях (воздействие ветра) необходимо использовать доводчики с более высокими вращающимися моментами.

Демпфирование открывания особенно необходимо для дверей с распашными створками, которые при открывании наружу подвержены воздействию ветра. Демпфирование открывания способствует защите людей, элементов дверной конструкции, соседних стен и предметов, не ограничивая угол открывания двери. Если в результате конструктивных особенностей двери невозможно исключить столкновение дверного полотна с рамой в районе оси поворота двери, необходимо установить амортизатор, ограничивающий максимальный угол открывания двери. Фиксированного положения открытых распашных дверных створок можно добиться только при использовании специальной фурнитуры или встроенных элементов конструкции. Для противопожарных, дымо- и огнезащитных дверей данные приспособления должны иметь допуск Института строительной техники и технологий (учитывать заключения о пригодности двери).

Дверные доводчики не пригодны для монтажа на распашных дверях, предназначенных для незащищенной установки снаружи, и для монтажа в условиях воздуха, содержащего агрессивные, вызывающие коррозию вещества, а также при крайне высоких или низких температурах.

Встраиваемые корпуса для напольных дверных доводчиков после установки необходимо защитить от загрязнений. Если напольные дверные доводчики подвержены воздействию проникающей влаги, например, во влажных помещениях или при использовании на наружных дверях без защиты от осадков, то пространство между закладным коробом и корпусом доводчика необходимо заполнить подходящей заливочной массой.

Перед установкой и вводом в эксплуатацию дверных доводчиков и дополнительных устройств необходимо соблюдать (при наличии) все законодательные требования.

### 2) Ненадлежащее использование

Ненадлежащее использование, т.е. использование дверных доводчиков для распашных дверей не по назначению, имеет место в первую очередь в следующих случаях:

- ▶ когда процесс закрывания затруднен из-за помех в зоне закрывания, контактного хода дверей, заедания уплотнений, деревянных клиньев и т.п.,

- ▶ когда монтаж и/или регулировка выполнены неверно или неквалифицировано,
- ▶ когда существует опасность проникновения в зону между наружной рамой и створкой (опасность травм),
- ▶ когда игнорируются заявленные характеристики и предъявляются повышенные требования к работе, например, при сильном ветре, при экстремальном пониженном или повышенном давлении, действующем на дверь,
- ▶ когда дверные доводчики используются для иных целей, чем закрывание дверей,
- ▶ когда требуемая сила доводчика не соответствует рекомендациям изготовителя.

### 3) Функциональные характеристики изделия

Если функциональные характеристики изделия не описаны конкретно в каталогах, проспектах, инструкциях и т.п., особые условия и требования необходимо согласовывать с производителем.

Определяющим является стандарт EN 1154. В данном стандарте подробно описаны все основные и дополнительные требования. Функциональная пригодность дверных доводчиков зависит, в частности, от интенсивности и манеры использования, влияния факторов окружающей среды и ухода. Дверные доводчики подлежат немедленной замене, если они перестают обеспечивать исправное закрывание.

### 4) Техническое обслуживание изделия

Узлы дверных доводчиков, связанные с безопасностью, необходимо по потребности регулярно проверять на прочность посадки и износ. Крепежные винты подтягивать, неисправные узлы заменять. Кроме того, в зависимости от типа и использования распашных дверей, необходимо ежегодно проводить следующие работы по техобслуживанию.

- ▶ Смазывать все подвижные части рычажного механизма.
- ▶ Для дверных доводчиков со специальными функциями (стопорные устройства и стопорные системы) необходимо осуществлять предписанные законодательно контрольные мероприятия и рекомендованные работы по техобслуживанию.
- ▶ Проверять регулировку доводчика, например, скорость закрывания.
- ▶ Проверять свободный ход двери.

Использовать только чистящие средства, не содержащие компонентов, вызывающих коррозию и повреждения.

### 5) Обязанности по информированию и инструктированию

Для выполнения своих обязанностей по информированию и инструктированию в распоряжении проектировщиков, продавцов, строителей и застройщиков имеются:


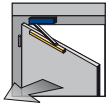


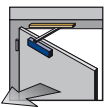

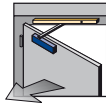

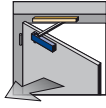

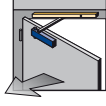

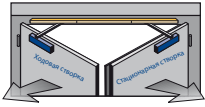
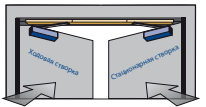
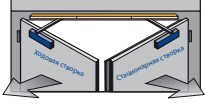
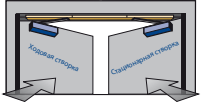
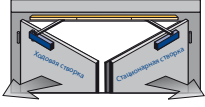
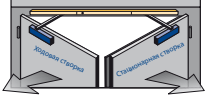
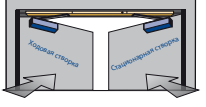

- ▶ Каталоги, брошюры, проспекты,
- ▶ Тендерные тексты, коммерческая документация
- ▶ Инструкции по монтажу, монтажные чертежи, инструкции по эксплуатации, стандарты
- ▶ Консультации представителя.

Для обеспечения правильного использования, функционирования, техобслуживания дверных доводчиков и ухода за ними:

- ▶ архитекторы и проектировщики должны запрашивать и соблюдать необходимую информацию об изделии,
- ▶ продавцы должны соблюдать информацию об изделии и указания в прайс-листе, запрашивать необходимые инструкции и передавать их потребителю,
- ▶ потребители / монтажные организации должны соблюдать информацию об изделии и передавать ее заказчику и пользователю.

Использование TS 5000	1-створчатые двери							2-створчатые двери							
	Стандартный монтаж	Монтаж на дверном полотне со стороны обратной петлевой	Стандартный монтаж с задержкой закрытия	Стандартный монтаж с электромеханической фиксацией	Стандартный монтаж со стороны обратной петлевой с электромеханической фиксацией	Стандартный монтаж с электромеханической фиксацией и датчиком дыма	Монтаж на дверном полотне со стороны обратной петлевой с электромеханической фиксацией и датчиком дыма	Встроенное механическое регулирование последовательности закрытия	Встроенное механическое регулирование последовательности закрытия и двухсторонняя механическая фиксация	Встроенное механическое регулирование последовательности закрытия и функция свободного хода задней створки	Встроенное механическое регулирование последовательности закрытия, двухсторонняя электромеханическая фиксация и датчик дыма	Встроенное механическое регулирование последовательности закрытия, функция свободного хода передней створки и датчик дыма			
Исполнение / Системные решения GEZE	TS 5000	TS 5000 L	TS 5000 S	TS 5000 E	TS 5000 L-E	TS 5000 R	TS 5000 L-R	TS 5000 ISM	TS 5000 L-ISM	TS 5000 E-ISM	TS 5000 L-E-ISM	TS 5000 ISM-EFS	TS 5000 R-ISM	TS 5000 L-R-ISM	TS 5000 R-ISM EFS
<b>Доводчик</b>															
TS 5000	■			■		■		■ ■		■ ■		■	■ ■		■
TS 5000 S			■												
TS 5000 L		■			■		■		■ ■		■ ■			■ ■	
TS 5000 Ну												■			■
<b>Скользящая шина</b>															
Стандартная шина	■		■												
Шина BG		■													
Шина E				■											
Шина E BG					■										
Шина R						■									
Шина R BG							■								
Шина ISM								■							
Шина ISM BG									■						
Шина E ISM										■					
Шина E ISM BG											■				
Шина ISM EFS												■			
Шина R ISM													■		
Шина R ISM BG														■	
Шина R ISM EFS															■
Шина T-Stop	■		■											■	
Шина T-Stop BG		■											■		

\*) Опция

GEZE System TS 5000 – возможности установки					
Использование	Исполнение	Монтаж дверного доводчика со стороны петель		Монтаж дверного доводчика со стороны, обратной петлевой	
		Монтаж на дверном полотне	Монтаж на дверной коробке	Монтаж на дверном полотне	Монтаж на дверной коробке
1-створчатая	Стандартное исполнение / с задержкой закрывания	TS 5000 / TS 5000 S 	TS 5000 L 	TS 5000 L 	TS 5000 
	Электромеханическая фиксация	TS 5000 E 		TS 5000 L-E 	
	Электромеханическая фиксация Система датчиков дыма	TS 5000 R 		TS 5000 L-R 	
	Электромеханическая фиксация с функцией свободного хода	TS 5000 EFS 	TS 5000 EFS 		
	Электромеханическая фиксация Система датчиков дыма с функцией свободного хода	TS 5000 RFS 	TS 5000 RFS 		
2-створчатая	Встроенное механическое регулирование последовательности закрывания	TS 5000 ISM 		TS 5000 L-ISM 	
	Встроенное механическое регулирование последовательности закрывания Электромеханическая фиксация с двух сторон	TS 5000 E-ISM 		TS 5000 L-E ISM 	
	Встроенное механическое регулирование последовательности закрывания с функцией свободного хода ходовой створки	TS 5000 ISM-EFS 			
	Встроенное механическое регулирование последовательности закрывания Электромеханическая фиксация с двух сторон Система датчиков дыма	TS 5000 R-ISM 		TS 5000 L-R ISM 	
	Встроенное механическое регулирование последовательности закрывания с функцией свободного хода ходовой створки Система датчиков дыма	TS 5000 R-ISM EFS 			



**GEZE GmbH**  
**P.O. Box 1363**  
**71226 Leonberg**  
**Germany**

GEZE GmbH  
 Reinhold-Vöster-Straße 21-29  
 71229 Leonberg  
 Germany  
 Telefon +49 (0) 7152-203-0  
 Telefax +49 (0) 7152-203-10

[www.geze.com](http://www.geze.com)

**Germany**

**GEZE GmbH**  
 Niederlassung Nord/Ost  
 Bühringstraße 8  
 13086 Berlin (Weissensee)  
 Tel. +49 (0) 30-47 89 90-0  
 Fax +49 (0) 30-47 89 90-17  
 E-mail: berlin.de@geze.com

**GEZE GmbH**

Niederlassung West  
 Nordsternstraße 65  
 45329 Essen  
 Tel. +49 (0) 201-83082-0  
 Fax +49 (0) 201-83082-20  
 E-mail: essen.de@geze.com

**GEZE GmbH**

Niederlassung Mitte  
 Adenauerallee 2  
 61440 Oberursel (b. Frankfurt)  
 Tel. +49 (0) 6171-63610-0  
 Fax +49 (0) 6171-63610-1  
 E-mail: frankfurt.de@geze.com

**GEZE GmbH**

Niederlassung Süd  
 Reinhold-Vöster-Straße 21-29  
 71229 Leonberg  
 Tel. +49 (0) 7152-203-594  
 Fax +49 (0) 7152-203-438  
 E-mail: leonberg.de@geze.com

**GEZE Sonderkonstruktionen GmbH**

Planken 1  
 97944 Boxberg-Schweigern  
 Tel. +49 (0) 7930-9294-0  
 Fax +49 (0) 7930-9294-10  
 E-mail: sk.de@geze.com

**GEZE Service GmbH**

Reinhold-Vöster-Straße 25  
 71229 Leonberg  
 Tel. +49 (0) 7152-9233-0  
 Fax +49 (0) 7152-9233-60  
 E-mail: info@geze-service.com

**Germany**

**GEZE Service GmbH**  
 Niederlassung Berlin  
 Bühringstraße 8  
 13086 Berlin (Weissensee)  
 Tel. +49 (0) 30-470217-30  
 Fax +49 (0) 30-470217-33

**Austria**

**GEZE Austria GmbH**  
 Mayrwiessstraße 12  
 5300 Hallwang b. Salzburg  
 Tel. +43 (0)662-663142  
 Fax +43 (0)662-663142-15  
 E-mail: austria.at@geze.com

**Asia Pacific**

**GEZE Asia Sales Ltd.**  
 No. 88-1-408, East Road  
 Free Trade Zone of Tianjin Port  
 Tianjin, P.R. China  
 Tel. +86 (0)22-26 97 39 95-0  
 Fax +86 (0)22 26 97 27 02  
 E-mail: Asiasales-info@geze.com.cn

**Baltic States**

**GEZE Baltic States**  
 Dzelzavas iela 120 S  
 1021 Riga  
 Tel. +371 (0)67 896 035  
 Fax +371 (0)67 896 036  
 E-mail: office-latvia@geze.com

**Benelux**

**GEZE Benelux B.V.**  
 Leemkuil 1  
 Industrierterrein Kapelbeemd  
 5626 EA Eindhoven  
 Tel. +31 (0)40-26290-80  
 Fax +31 (0)40-26290-85  
 E-mail: benelux.nl@geze.com

**China**

**GEZE Industries (Tianjin) Co., Ltd.**  
 Shuangchenzhong Road  
 Beichen Economic Development Area (BEDA)

Tianjin 300400, P.R. China  
 Tel. +86 (0)22-26973995-0  
 Fax +86 (0)22-26972702  
 E-mail: Sales-info@geze.com.cn

**GEZE Industries (Tianjin) Co., Ltd.**

Branch Office Shanghai  
 R. 3010 , Tower 2, Grand Gateway  
 No. 3 Hongqiao Road  
 XuHui District  
 200030 Shanghai, P.R. China  
 Tel. +86 (0)21-644 75 908  
 Fax +86 (0)21-644 72 007  
 E-mail: gezesh@geze.com.cn

**China**

**GEZE Industries (Tianjin) Co., Ltd.**  
 Branch Office Guangzhou  
 Room 17C3  
 Everbright Bank Building, No. 689  
 Tian He Bei Road  
 510630 Guangzhou, P.R. China  
 Tel. +86 (0)20-38 73 18 42  
 Fax +86 (0)20-38 73 18 34  
 E-mail: gezegz@geze.com.cn

**GEZE Industries (Tianjin) Co., Ltd.**

Branch Office Beijing  
 No. 6-32 Building  
 Jili Avenue  
 Daxing District  
 100076 Beijing, P.R. China  
 Tel. +86-(0)10-87 97 51-77/-78  
 Fax +86-(0)10-87 97 51-71  
 E-mail: gezebj@geze.com.cn

**GEZE Sonderkonstruktionen (Tianjin), Ltd.**

No. 6-32 Building  
 Jili Avenue  
 Daxing District  
 100076 Beijing, P.R. China  
 Tel. +86-(0)10-87 96 51-52  
 Fax +86-(0)10-87 97 14-76  
 E-mail: SalesSK-info@geze.com.cn

**France**

**GEZE France S.A.R.L.**  
 ZAC de l'Orme Rond  
 RN 19  
 77170 Servon  
 Tel. +33 (0)1-60626070  
 Fax +33 (0)1-60626071  
 E-mail: france.fr@geze.com

**Hungary**

**GEZE Hungary**  
 Bartók Béla út 105 – 113  
 1115 Budapest  
 Tel. + 36 (0)1 481 4670  
 Fax + 36 (0)1 481 4671  
 E-mail: office-hungary@geze.com

**Iberia**

**GEZE Iberia S.R.L.**  
 Pol. Ind. El Pla  
 C/ Comerc, 2-22, Nave 12  
 08980 Sant Feliu de Llobregat (Barcelona)  
 Tel. +34 (0)9-02 19 40 36  
 Fax +34 (0)9-02 19 40 35  
 E-Mail info@geze.es

**India**

**GEZE India**  
 409, Apeejay Business Center  
 39, Haddows Road  
 Chennai – 600 006  
 Tamil Nadu  
 Tel. + 91 (0)44 2821 1300  
 Fax + 91 (0)44 2821 1300  
 E-mail: office-india@geze.com

**Italy**

**GEZE Italia Srl**  
 Via Giotto, 4  
 20040 Cambiagio (MI)  
 Tel. +39 02 95 06 95-11  
 Fax +39 02 95 06 95-33  
 E-Mail italia.it@geze.it

**GEZE Engineering Roma Srl**

Via Lucrezia Romana, 91  
 00178 Roma  
 Tel. +39 06-7265311  
 Fax +39 06-72653136  
 E-mail: roma@geze.biz

**Kazakhstan**

**GEZE Central Asia**  
 384 Raiymbek ave., 3rd Floor  
 050061 Almaty  
 Tel. + 7 (0)777 265 06 05  
 E-mail: office-kazakhstan@geze.com

**Poland**

**GEZE Polska Sp. z o.o.**  
 ul. Annapol 21  
 03-236 Warszawa  
 Tel. +48 (0)22-440 44 40  
 Fax +48 (0)22-440 44 00  
 E-mail: geze.pl@geze.com

**Romania**

**GEZE Romania**  
 Str. Ionescu Baican nr. 22  
 021835 Bucuresti, sector 2  
 RN 19  
 Tel. +40 (0)21 250 77 50  
 Fax +40 (0)21 250 77 50  
 E-mail: office-romania@geze.com

**Russian Federation**

**GEZE Russia**  
 Kolodesnij pereulok 3, Str. 25  
 Office No. 5201-5203  
 107076 Moscow  
 Tel. +7 (0)495 589 9052  
 Fax +7 (0)495 589 9051  
 E-mail: office-russia@geze.com

**Scandinavia**

**GEZE Scandinavia AB**  
 Mallslingan 10  
 Box 7060  
 18711 Täby, Sweden  
 Tel. +46 (0)8-7323-400  
 Fax +46 (0)8-7323-499  
 E-mail: sverige.se@geze.com

**GEZE Scandinavia AB avd. Norge**

Postboks 63  
 2081 Eidsvoll , Norway  
 Tel. +47 (0)6 39-57 200  
 Fax +47 (0)6 39-57 173  
 E-mail: norge.se@geze.com

**GEZE Finland**

Branch office of GEZE Scand. AB  
 Postbox 20  
 158 71 Hollola  
 Tel. +358 (0)10-400 51 00  
 Fax +358 (0)10-400 51 20  
 E-mail: finland.se@geze.com

**Scandinavia**

**GEZE Denmark**  
 Branch office of GEZE Scand. AB  
 Høje Taastrup Boulevard 53  
 2630 Taastrup  
 +45 (0)46-323324  
 +45 (0)46-323326  
 E-Mail: danmark.se@geze.com

**South Africa**

**DCLSA Distributors (Pty.) Ltd.**  
 1027 Richards Drive, Midrand  
 P.O. Box 7934  
 Midrand 1685  
 Tel. +27 (0)11 315 82 86  
 Fax. +27 (0)11 315 82 61  
 E-mail: info@dclsa.co.za

**Switzerland**

**GEZE Schweiz AG**  
 Bodenackerstrasse 79  
 4657 Dulliken  
 Tel. +41 (0)62-285 54 00  
 Fax +41 (0)62-285 54 01  
 E-mail: schweiz.ch@geze.com

**GEZE Security Systems GmbH**

Bodenackerstrasse 79  
 4657 Dulliken  
 Tel. +41 (0)62-285 55 00  
 Fax +41 (0)62-285 55 01  
 E-mail: schweiz.ch@geze.com

**Turkey**

**GEZE Turkey**  
 Atatürk mah. Ata 2-3  
 PLAZA kat 9 D. 64  
 34757 Atasehir – Istanbul  
 Tel. + 90 (0)216 4554315  
 Fax + 90 (0)216 4558215  
 E-mail: office-turkey@geze.com

**Ukraine**

**GEZE Ukraine**  
 Vikentija Hvojki str. 21  
 Office 151  
 04655 Kiev  
 Tel. +380 (0)44 499 77 25  
 Fax +380 (0)44 499 77 25  
 E-mail: office-ukraine@geze.com

**United Arab Emirates/GCC**

**GEZE Middle East**  
 P.O. Box 17903  
 Jebel Ali Free Zone  
 Dubai  
 Tel. +971 (0)4-8833112  
 Fax +971 (0)4-8833240  
 E-mail: geze@emirates.net.ae

**United Kingdom**

**GEZE UK Ltd.**  
 Blenheim Way  
 Fradley Park  
 Lichfield  
 Staffordshire WS13 8SY  
 Tel: +44 (0) 1543 443000  
 Fax: +44 (0) 1543 443001  
 Email: info@geze-uk.com

**Представитель GEZE**