

# imera®



Organizzazione con Sistema  
di Gestione certificato  
Company with Management  
System certified

ISO 9001:2000

**SINCERT**

**Catálogo**  
Общий каталог - Katalog



**Calidad certificada**  
 Сертифицированное качество **Zertifiziert Qualität**

Empresa	4
Предприятие - Firma	
<b>Agua caliente</b>	<b>5</b>
Горячее водоснабжение - Warm Wasser	
<b>Como calcular las dimensiones del vaso</b>	<b>6-7</b>
Выбор и подбор расширительных баков для систем отопления	
Wahl und Größe der Ausdehnungsfässer	
<b>R</b> <b>Vasos de expansión a membrana recambiable</b>	<b>8-10</b>
<b>RV</b> <b>Расширительные баки со сменной мембраной</b>	
Expansion Vasen mit austauschbar Membrane	
<b>S</b> <b>VS Vasos de expansión a membrana recambiable solares</b>	<b>11</b>
<b>SV</b> <b>Расширительные баки и сменная солнечная мембрана</b>	
Expansion Vasen mit austauschbar Membrane	
<b>Agua fría</b>	<b>13</b>
Холодное водоснабжение - Kalt Wasser	
<b>Como calcular las dimensiones del los acumuladores hidroneumáticos</b>	<b>14-15</b>
Выбор и подбор гидроаккумуляторов для систем ГВС и холодного водоснабжения	
Wahl und Größe der Autoklaven	
<b>A</b> <b>Acumuladores hidroneumáticos verticales</b>	<b>16-18</b>
<b>AV</b> <b>Гидроаккумуляторы вертикальные</b>	
Vertikal Autoklaven	
<b>AO</b> <b>Acumuladores hidroneumáticos horizontales</b>	<b>19</b>
Гидроаккумуляторы горизонтальные	
Horizontal Druckluftbehälter	
<b>B/BV</b> <b>Acumuladores hidroneumáticos de alta presión (16 bar)</b>	<b>20-21</b>
Гидроаккумуляторы высокого давления (16 бар)	
Hochdruckluftbehälter (16 bar)	
<b>KV</b> <b>Acumuladores hidroneumáticos de alta presión (25-40bar)</b>	<b>22</b>
Гидроаккумуляторы под давлением (25-40 бар)	
Hochdruckluftbehälter (25-40 bar)	
<b>X/VX/HX</b> <b>Acumuladores hidroneumáticos en acero inoxidable</b>	<b>23</b>
Гидроаккумуляторы из нержавеющей стали	
Inox-Druckluftbehälter	
<b>Z/VZ</b> <b>Acumuladores hidroneumáticos galvanizados</b>	<b>24</b>
Гидроаккумуляторы оцинкованные	
Verzinkt Druckluftbehälter	
<b>R</b> <b>Acumuladores hidroneumáticos multifuncionales</b>	<b>25</b>
Гидроаккумуляторы многофункциональные	
Mehrzweck-Druckluftbehälter	
<b>Accesorios y piezas de repuesto</b>	<b>27-32</b>
Аксессуары и запасные части	
Zubehöre und Ersatzstücke	
<b>Condiciones de venta</b>	<b>35</b>
Условия продажи - Verkaufsbedingungen	

# AQUASYSTEM®

## LA QUALITA' E' UNA SCELTA DI VITA.

Aquasystem è stata una delle prime aziende negli anni sessanta a costruire autoclavi a membrana e vasi di espansione con membrana intercambiabile. Da oltre quarant'anni Aquasystem è impegnata ad offrire il massimo sforzo con l'obiettivo di soddisfare il cliente grazie ad un prodotto di "qualità", sempre con particolare attenzione al rispetto dell'ambiente in cui viviamo.

Negli impianti modernissimi ed altamente automatizzati vengono prodotti ogni giorno migliaia di vasi da 2 a 5000 litri, in centinaia di modelli diversi per le più svariate esigenze della clientela di tutto il mondo; ma tutti controllati minuziosamente nei vari passaggi produttivi.

Aquasystem è certificata dall'ente europeo Tuv iso 900:2001 per la progettazione e la produzione di vasi ed autoclavi.

Tutti i vasi sono marchiati CE in conformità alla direttiva europea 97/23/EC (PED) e hanno ottenuto le più importanti certificazioni mondiali quali ACS, WRAS, GOST. Le strategiche scelte di partnership con i nostri fornitori ci permettono di offrire un prodotto di alta qualità frutto di continue ricerche di materiali e soluzioni tecnologicamente innovative.

Un giovane e affiatato team di collaboratori ogni giorno lavora con passione e professionalità garantendo con la nostra lunga esperienza il miglior servizio al cliente.

## QUALITY IS A LIFE CHOICE

In the sixties, Aquasystem has been one of the first companies that started to manufacture expansion vessels and pressure tanks with interchangeable bladder. For more than forty years now, Aquasystem has been devoting itself to meet the clients' needs offering a product of high quality, and, at the same time, always paying attention to our environment.

Thanks to our modern and high-technology facilities, thousands of tanks from 2 up to 5000 litres are produced daily, in hundreds of different models in order to meet all the requirements our clients send us from all over the world. All our tanks are meticulously checked in every phase of the manufacturing process.

Aquasystem is certified by the European body TUV CERT according to the standard ISO 9001:2000 for the production of expansion vessels and pressure tanks. All our tanks are marked CE according to EU directive 97/23/EC (PED). They obtained the most prestigious international certificates, like ACS, WRAS, GOST.

Our strategic choices of partnership with our suppliers guarantee us the certainty that we offer a high quality product which is the result of our constant search for technologically innovative materials and solutions.

Thanks to our long experience and our young and unified team, which always work with passion and professionalism, Aquasystem provides our clients the best service.

## LA QUALITE C'EST UNE CHOIX DE VIE

Aquasystem a été une de première entreprise dans les années 60 à construire autoclaves à vessie et vases d'expansion à vessie interchangeable.

Depuis 40 ans, Aquasystem s'est engagée à offrir le maximum d'effort afin de satisfaire le client grâce à un produit de "qualité", toujours avec une attention particulière au respect du milieu dans lequel nous vivons.

Dans les équipements très modernes et hautement automatisés ils sont produits chaque jour milliers de réservoirs à partir de 2lt jusqu'à 5000lt, dans des centaines de modèles différents pour répondre aux exigences les plus diverses de clients de tout le monde; mais nos produits sont tous minutieusement contrôlés pendant les différents processus productifs.

Aquasystem est certifiée de l'organisme TUV ISO 9000:2001 pour le projet et la production des vases d'expansion et autoclaves.

Tous les vases sont marqués CE en conformité aux directives européennes 97/23/EC (PED) et ils ont obtenu les plus importantes certifications mondiales comme ACS, WRAS, GOST.

Les stratégies de partnership choisies avec nos fournisseurs nous donnent l'opportunité d'offrir un produit d'haute qualité, fruit de continues recherches de matériels et solutions avancées.

Un jeune et bien entendu team de collaborateurs travaille chaque jour avec passion et professionnalisme pour garantir, avec notre longue expérience, le meilleur service au client.

# sимера®

## agua caliente

Горячее водоснабжение - warm Wasser



**R** (2-50)



**S - SV** (12 - 80)



**RV** (35 - 500)

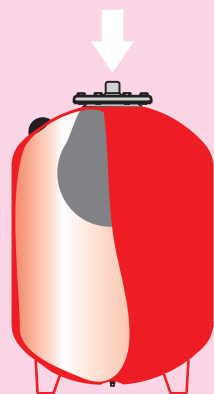
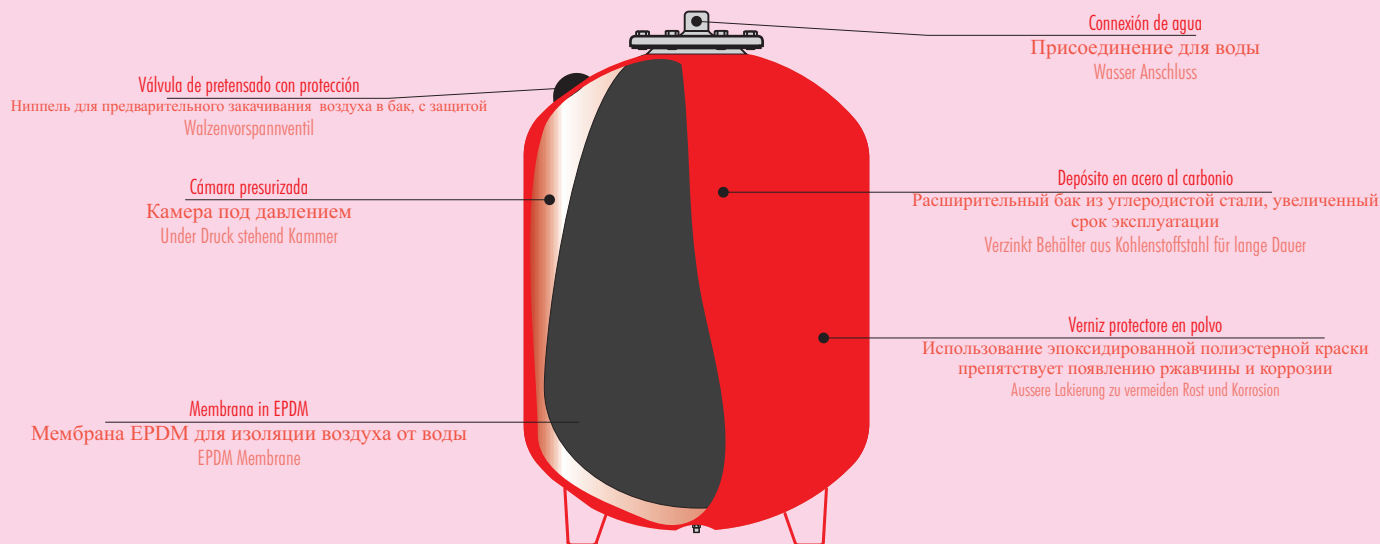


**RV** (750 - 3000)

## Vaso de expansión

### Расширительные баки для систем отопления

### Expansion Vasen Für Heizung



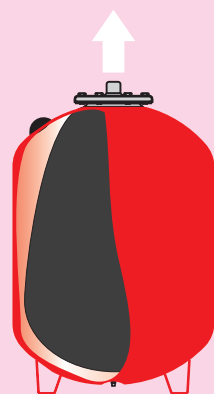
Todos los vasos de expansión de la serie R (RV, VS y SV) salen de nuestra empresa controlados, verificados y autenticados.

Una vez conectado al circuito al cual está destinado, la temperatura aumenta y con ella el volumen de agua, que empieza así a llenar la membrana.

Все мембранные баки серии R (RV, S и SV) выпускаются после прохождения контроля, тестирования и сертификации. При подключении бака к системе, по мере увеличения температуры воды увеличивается ее объем, и вода, расширяясь, начинает наполнять мембрану.

Alle die Vasen der Serie R (RV – S – SV), die die Firma verlassen, kontrolliert, überprüft und bescheinigt sind.

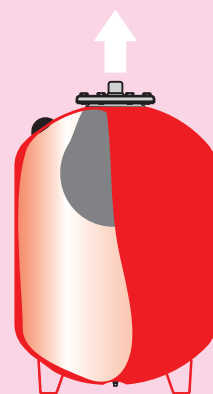
Wenn eine Vase System verbindet ist, wegen der Erhöhung der Temperatur steigert und expandiert das Volume des Wassers und die Membrane füllt.



El volumen de agua sigue aumentando hasta cuando el agua llega a su temperatura máxima y la membrana ocupa casi completamente el vaso. La presencia de la membrana evita cualquier contacto entre el agua y la superficie interna del vaso.

Объем воды продолжает увеличиваться до момента (при достижении максимальной температуры воды), когда мембрана занимает почти все пространство бака. Мембрана предотвращает какой-либо контакт между водой и внутренней поверхностью бака.

Das Volume des Wassers steigert bis wann die grösste Temperatur ist erreicht und die Membrane belegt fast alle des Volume der Vase. Die Membrane vorbeugt jede Kontakt zwischen Wasser und Innerseite der Vase.



Cuando la temperatura de la instalación empieza a bajar, también baja el volumen de agua. El vaso empieza así a dar agua a la instalación gracias a la presión del aire presente en la cámara presurizada. Al final, cuando el vaso vuelve a la posición inicial, el ciclo empieza otra vez.

Постепенно температура в системе начинает понижаться, и вместе ней уменьшается объем воды. Теперь бак отдает воду в систему, благодаря давлению сжатого воздуха в камере, до достижения начального объема мембраны. Затем цикл повторяется.

Schrittweise beginnt die Temperatur hinunterzugehen, und mit ihr das Volume des Wassers. An die System dankend gibt jetzt die Vase Wasser die Druck der Luft von der Druckkammer bis der Erreichung vom Anfangsvolume. Jetzt beginnt der Zyklus wieder.

## Vasos de expansión a membrana recambiable

### Расширительные баки для систем отопления - Expansion Vasen Für Heizung

La razón principal del empleo del vaso de expansión es la de compensar el aumento del volumen de agua debido a la variación de la temperatura en las instalaciones de calefacción.

A título explicativo se puede decir que el agua aumenta su volumen de casi 4,5% pasando de una temperatura de 0°C a una temperatura de 100°: eso significa que hay que haber un espacio interno al circuito que contenga el agua.

#### Como calcular las dimensiones del vaso

El aumento del volumen de agua es amortiguado por la instalación. Por eso, el volumen útil del vaso tiene que ser más grande con respecto del volumen de expansión de la instalación.

El volumen útil se puede calcular como sigue:

$$\text{Volume utile } \eta = e \times C$$

Donde:

e = coeficiente de expansión del agua; se obtiene sustraendo el coeficiente de dilatación del agua a la temperatura máxima de ejercicio y el coeficiente de dilatación del agua a instalación apagada (en general se consideran T<sub>max</sub> = 90°C y T<sub>min</sub> = 10°C, por lo cual e = 0,0359; véase la tabla a pie de página);  
C = capacidad total de la instalación, expresada en litros (por lo general, entre 10 y 20 litros cada 1000 Kcal/h de potencia de la caldera).

Para calcular exactamente qué vaso de expansión instalar, sigan la siguiente fórmula :

$$V_{\text{vaso}} = \frac{\eta}{1 - \frac{(P_i+1)}{(P_f+1)}}$$

Donde :

η = volumen útil del vaso que se desea instalar  
P<sub>i</sub> = presión de precarga del vaso (en bar)  
P<sub>f</sub> = presión máxima de ejercicio a la cual ha sido calibrada la válvula de seguridad considerado el desnivel de altura entre la válvula y el vaso.

#### Ejemplo de cálculo:

Datos de la instalación: e = 0,0359  
C = 400 litri  
P<sub>i</sub> = 1,5 bar  
P<sub>f</sub> = 3 bar

en consecuencia se obtiene:

$$V_{\text{vaso}} = \frac{0,0359 \times 400}{1 - \frac{(1,5+1)}{(3+1)}} = 38,3 \text{ litri}^*$$

\*en todo caso adaptaremos el tamaño comercial que más se acerca, por exceso, al valor calculado

Основной целью использования расширительного мембранного бака является компенсация увеличения объема воды, которое происходит из-за изменения температуры в отопительных системах. В качестве объяснения можно сказать, что вода, нагреваясь от 0°C до 100°C, увеличивается в объеме на 4,5%. Это означает, что внутри системы необходимо внутреннее «пространство», в котором вода могла бы содержаться. Данным «пространством» является расширительный бак.

#### Выбор и подбор расширительного бака

Увеличение объема воды в системе абсорбируется баком. Это означает, что полезный объем бака должен превышать объем расширения воды в системе. Полезный объем бака рассчитывается следующим образом:

$$\text{Volume utile } \eta = e \times C$$

где:

e = коэффициент расширения воды; получаемый из разницы между коэффициентом расширения воды при максимальной рабочей температуре и коэффициентом расширения воды при выключенной системе (в целом, рассматриваются максимальная температура T<sub>max</sub> = 90°C и минимальная температура T<sub>min</sub> = 10°C, поэтому коэффициент e = 0,0359; смотри таблицу, приведенную в конце страницы).  
C = полная емкость системы, в литрах (максимально, составляющая 10-20 л. на каждые 1000 Ккал/час мощности котла)

Для точного расчета подбора расширительного бака необходимо использовать следующую формулу:

$$V_{\text{vaso}} = \frac{\eta}{1 - \frac{(P_i+1)}{(P_f+1)}}$$

где:

η = полезный объем устанавливаемого расширительного бака  
P<sub>i</sub> = абсолютное значение давления воздуха, предварительно закачиваемого в расширительный бак (в барах)  
P<sub>f</sub> = максимальное абсолютное рабочее давление, в соответствии с которым был подобран предохранительный клапан (в бар), принимая во внимание разность значений давления предохранительного клапана и расширительного бака.

#### Пример расчета

Данные системы: e = 0,0359  
C = 400 л.  
P<sub>i</sub> = 1,5 бар  
P<sub>f</sub> = 3 бар

где:

Temperatura dell'acqua (°C)	Coefficiente di dilatazione	Temperatura dell'acqua (°C)	Coefficiente di dilatazione
0	0.00013	65	0.01980
10	0.00025	70	0.02269
20	0.00174	75	0.02580
30	0.00426	80	0.02899
40	0.00782	85	0.03240
50	0.01207	90	0.03590
55	0.01450	95	0.03960
60	0.01704	100	0.04343

\*В любом случае мы принимаем «коммерческое» значение, близкое и несколько большее расчетного.

Der erste Ziel von Gebrauch der Vase mit Membrane ist der Ausgleich von der Erhöhung des Volums der Wasser wegen die Veränderung der Temperatur in die Heizanlagen.

Man kann sagen dass die Wasser, von Temperatur 0° bis zum 100°, produziert eine Erhöhung des Volums, die von etwas 4,5 % ist: dass meint das einen innen Raum muss anwesend sein so dass die Wasser kann enthalten sein. Diese Raume ist die Expansion Vase.

#### Wahl Und Abmessungen

Die Erhöhung des Volume der Wasser ist von Vase absortiert, dies meint das der Volume der Vase muss sein grösser als der Expansion Volume des System.

Der Volume ist wie folgt rechnet :

$$\text{Volume utile } \eta = e \times C$$

Wo :

e = Koeffizient von Expansion der Wasser, ist die Differenz zwischen Koeffizient von Dehnung der Wasser zu grösste Übungstemperatur und Koeffizient von Dehnung der Wasser zu erloschener System (gewöhnlich sind betrachten T<sub>max</sub> = 90° und T<sub>min</sub> = 10° so e = 0.0359 / Siehe die Tabell am unteren Hand).

C = Gesamtfähigkeit, Literweise (im grossen und unbegriffen von 10 und 20 Litern jede 1000 kcal/h von Möglichkeit der Heizung).

Für die exakt Rechnung der Expansion Vase zu installieren, benutzen Sie die folgende Formel :

$$V_{\text{vaso}} = \frac{\eta}{1 - \frac{(P_i+1)}{(P_f+1)}}$$

Wo :

η = Volume der Vase zu installieren

P<sub>i</sub> = absolute Druck der Vase)

P<sub>f</sub> = maximum absolute Übungsdruck von der Schutzventil (in bar) betrachten der Höhenunterscheid existent zwischen Ventil und Vase.

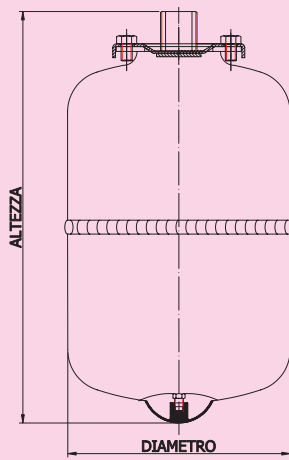
#### Rechnung Beispiel :

Daten des System: e = 0,0359  
C = 400 litri  
P<sub>i</sub> = 1,5 bar  
P<sub>f</sub> = 3 bar

weshalb erhalten

C = 400 litri

P<sub>f</sub> = 3 bar

**R****Vasos de expansión**

Расширительные баки со сменной мембраной  
Expansion Vasen

Marca CE según la Directiva **PED 97/23/CE**  
Маркированные CE согласно Директиве  
EC Marke nach Vorschrift

Presión máxima de utilización Максимальное рабочее давление Höchste Übungsdruck	Presión de precarga standard Стандартное давление воздуха, предварительно закачиваемого в расширительный бак Standard Druck	Temperatura máxima de servicio Рабочая температура Übungstemperatur
<b>5 bar</b>	<b>1,5 bar</b>	<b>-10°C/+100°C</b>
Revestimiento exterior pintura Внешняя отделка, цвет Farbe äußere Lackierung	La membrana es de caucho sintético Мембрана из резины Gommiert Membrane	
<b>Rojo/Красный/Rot RAL 3000</b>	<b>EPDM</b>	

**Utilización-Использование-Gebrauch**

Instalaciones de calefacción  
Системы ГВС и отопления  
Warm Wasser System, Autoklave für warm Wasser Überdruck

Codigo Код Kode	Modelo Модель Modell	Alto Высота Höhe (mm)	Diámetro Диаметр Durchmesser (mm)	Embalaje Упаковка Verpackung (mm)	Conexión de Agua Присоединение Anschlüsse
IICRE00R01BE1	<b>R2</b>	189	160	(Pz12) 329X329X609	3/4"
IIDRE00R01BD1	<b>R5</b>	296	160	(Pz8) 329X329X609	3/4"
IIERE00R01BD1	<b>R8</b>	310	200	(Pz8) 419X419X638	3/4"
IIFRE00R01BD1	<b>R12</b>	295	280	(Pz8) 564X564X626	3/4"
IIGRE00R01DC1	<b>R18</b>	465	280	(Pz4) 551X551X430	3/4"
IIIRE00R01DC1	<b>R24</b>	492	280	(Pz4) 551X551X488	3/4"
IJJRE00R01DA1	<b>R35</b>	415	365	(Pz1) 451X366X382	3/4"
IIKRE00R01DA1	<b>R50</b>	545	365	(Pz1) 565X365X384	3/4"

**8****agua caliente**Горячее водоснабжение - **warm Wasser**



**Vasos de expansión**

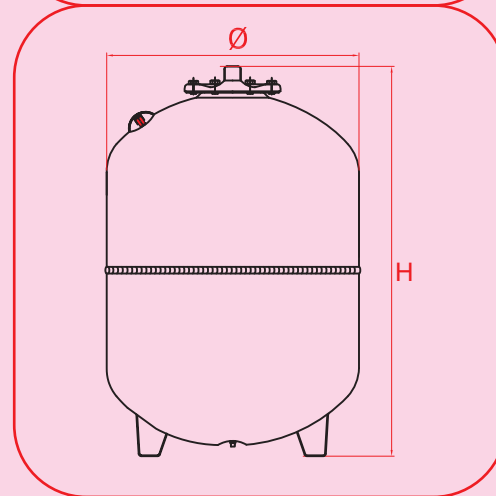
Расширительные баки со сменной мембраной  
Expansion Vasen

Marca CE según la Directiva **PED 97/23/CE**  
Маркированные CE согласно Директиве  
EC Marke nach Vorschrift

Presión máxima de utilización Максимальное рабочее давление Höchste Übungsdruck	Presión de precarga standard Стандартное давление воздуха, предварительно закачиваемого в расширительный бак Standard Druck	Temperatura máxima de servicio Рабочая температура Übungstemperatur
<b>5 bar</b>	<b>1,5 bar</b>	<b>-10°C/+100°C</b>
Revestimiento exterior pintura Внешняя отделка, цвет Farbe äußere Lackierung	La membrana es de caucho sintético Мембрана из резины Gummirt Membrane	
<b>Rojo/Красный/Rot RAL 3000</b>	<b>EPDM</b>	

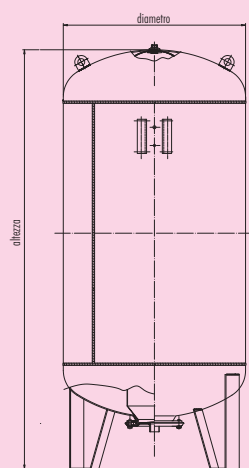
**Utilización-Использование-Gebrauch**

Instalaciones de calefacción  
Системы ГВС и отопления  
Warm Wasser System, Autoklave für warm Wasser Überdruck



Código Код Kode	Modelo Модель Modell	Alto Высота Höhe (mm)	Diámetro Диаметр Durchmesser (mm)	Embalaje Упаковка Verpackung (mm)	Conexión de Agua Присоединение Anschlüsse
IJRE01R01DA1	<b>RV35</b>	450	365	(Pz1) 451X366X382	3/4"
IKRE01R01DA1	<b>RV50</b>	564	365	(Pz1) 565X365X384	3/4"
ILRE01R01DA1	<b>RV60</b>	668	365	(Pz1) 695X369X378	3/4"
IIMRE01R01EA1	<b>RV80</b>	687	410	(Pz1) 691X416X432	1"
IINRE01R01EA1	<b>RV100</b>	663	495	(Pz1) 690X495X517	1"
IIORE01R01EA1	<b>RV120</b>	733	495	(Pz1) 806X501X502	1"
IIPRE01R011EA1	<b>RV150</b>	795	550	(Pz1) 835X555X590	1"
IIQRE01R11EA1	<b>RV200</b>	1020	600	(Pz1) 1020X600X597	1"
IIRRE01R21EA1	<b>RV250</b>	986	650	(Pz1) 1270X650X650	1"
IISRE01R11EA1	<b>RV300</b>	1168	650	(Pz1) 1270X650X650	1"
IITRE01R21FA1	<b>RV400</b>	1093	750	(Pz1) 1500X732X745	1 1/4"
IIORE01R21FA1	<b>RV500</b>	1347	750	(Pz1) 1500X732X745	1 1/4"
IIVRE01R11FA1	<b>RV600</b>	1470	750	(Pz1) 800X800X1610	1 1/4"

**RV**



**Vasos de expansión**

Расширительные баки со сменной мембраной  
Expansion Vasen

Marca CE según la Directiva **PED 97/23/CE**  
Маркированные CE согласно Директиве  
EC Marke nach Vorschrift

Presión máxima de utilización Максимальное рабочее давление Höchste Übungsdruck	Presión de precarga standard Стандартное давление воздуха, предварительно закачиваемого в расширительный бак Standard Druck	Temperatura máxima de servicio Рабочая температура Übungstemperatur
<b>10 bar</b>	<b>4 bar</b>	VRV200~VRV1500 -10°C/+100°C VRV2000~VRV5000 -10°C/+70°C
Revestimiento exterior pintura Внешняя отделка, цвет Farbe äußere Lackierung	La membrana es de caucho sintético Мембрана из резины Gummier Membrane	
<b>Rojo/Красный/Rot RAL 3000</b>	<b>EPDM VRV500~1500 BUTYL VRV2000~5000</b>	

**Utilización-Использование-Gebrauch**

Instalaciones de calefacción  
Системы ГВС и отопления  
Warm Wasser System, Autoklave für warm Wasser Überdruck

Código Код Kode	Modelo Модель Modell	Alto Высота Höhe (mm)	Diámetro Диаметр Durchmesser (mm)	Embalaje Упаковка Verpackung (mm)	Conexión de Agua Присоединение Anschlüsse
IIXRG01R31GP1	<b>RV750</b>	1820	800	(Pz1) 800X800X1920	2"
IIYRG01R31HP1	<b>RV1000</b>	2250	800	(Pz1) 800X800X2400	2"
IIZRG01R31HP1	<b>RV1500</b>	2400	960	(Pz1) 960X2400X1110	2"
IIARG01R31NP1	<b>RV2000</b>	2500	1100	(Pz1) 1100X2500X1250	2"
IIBRG01R31OP1	<b>RV3000</b>	2750	1200	(Pz1) 1200X2750X1350	Dn65
II4RG02R31OP1	<b>RV4000</b>	3220	1450	(Pz1)1450X2750X1600	Dn80
II5RG02R31OP1	<b>RV5000</b>	3620	1450	(Pz1) 1500X3250X1650	Dn80



**Vasos de expansión solares**

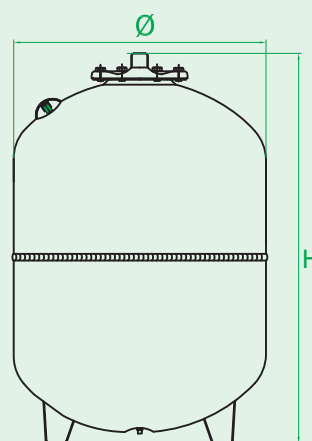
Расширительные баки и сменная солнечная мембрана  
Verzinkt Autoklaven

Marco CE según la Directiva PED 97/23/CE  
Маркированные CE согласно Директиве  
EC Marke nach Vorschrift

Presión máxima de utilización Максимальное рабочее давление Höchste Übungsdruck	Presión de precarga standard Стандартное давление воздуха, предварительно закачиваемого в расширительный бак Standard Druck	Temperatura máxima de servicio Рабочая температура Übungstemperatur
<b>8 bar</b>	<b>2,5 bar</b>	<b>-10°C/+100°C</b>
Revestimiento exterior pintura Внешняя отделка, цвет Farbe äußere Lackierung	La membrana es de caucho sintético Мембрана из резины Gummirt Membrane	
<b>Blanco/Белый/Weiss RAL 9010</b>	<b>EPDM</b>	

**Utilización-Использование-Gebrauch**

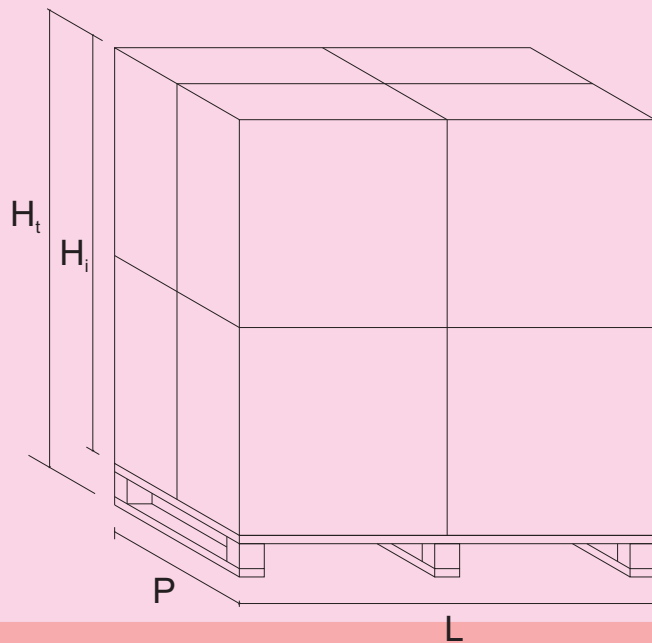
Instalaciones de calefacción  
Системы ГВС и отопления  
Warm Wasser System, Autoklave für warm Wasser Überdruck



Código Код Code	Modelo Модель Modell	Alto Высота Höhe (mm)	Diámetro Диаметр Durchmesser (mm)	Embalaje Упаковка Verpackung (mm)	Conexión de Agua Присоединение Anschluße
IIFP00W01BD1	<b>S12</b>	295	280	(Pz8) 564X564X626	3/4"
IIGP00W01DC1	<b>S18</b>	465	280	(Pz4) 551X551X430	3/4"
IIIP00W01DC1	<b>S24</b>	492	280	(Pz4) 551X551X488	3/4"
IIP01W01DA1	<b>SV35</b>	450	365	(Pz1) 451X366X382	3/4"
IIK01W01DA1	<b>SV50</b>	564	365	(Pz1) 565X365X384	3/4"
IIIMP01W01EA1	<b>SV80</b>	687	410	(Pz1) 691X416X432	1"

Modelo Модель Modell	Cantidad por caja Количество в упаковке Anzahl pro Karton	Dimensiones pallet Размер паллеты Größe der Palette H <sub>i</sub> x P x L	Cantidad total Общее количество Gesamtanzahl
R2	12	1200X800X2000	216
R5	8	1200X800X2000	144
R8	8	1300X900X2100	144
R12	8	1200X1200X2100	96
R18	4	1200X1150X2200	64
R24	4	1200X1150X2200	64
R35	1	940X1200X2100	30
R50	1	1200X1200X2100	30
RV35	1	940X1200X2100	30
RV50	1	1200X1200X2100	30
RV60	1	1200X1200X2150	20
RV80	1	1200X1200X2400	20
RV100	1	1200X1200X2250	16
RV120	1	1350X1350X2200	16
RV150	1	840X1200X2000	6
RV200	1	1230X1030X1950	6

Modelo Модель Modell	Cantidad por caja Количество в упаковке Anzahl pro Karton	Dimensiones pallet Размер паллеты Größe der Palette H <sub>i</sub> x P x L	Cantidad total Общее количество Gesamtanzahl
RV250	1	1330X1280X2160	6
RV300	1	1330X1280X2160	6
RV400	1	1500X1500X2450	6
RV500	1	1500X1500X2450	6
RV600	1	800X800X1610	1
RV750	1	800X800X1920	1
RV1000	1	800X800X2400	1
RV1500	1	960X2400X1110	1
RV2000	1	1100X2500X1250	1
RV3000	1	1200X2750X1350	1
RV4000	1	1450X2950X1600	1
RV5000	1	1500X3250X1650	1
S12	8	1200X1200X2100	96
S18	4	1200X1200X2200	64
S24	4	1200X1200X2200	64
SV35	1	940x1200x2100	30
SV50	1	1200x1200x2100	30
SV80	1	1200x1200x2400	20



# imera®

## agua fria

Горячее водоснабжение - kalt Wasser



AS-A-AV



X-VX-HX



VZ-Z



A0

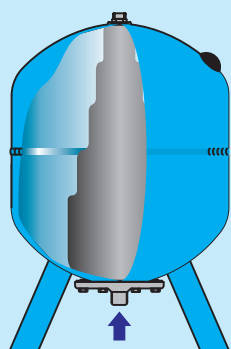
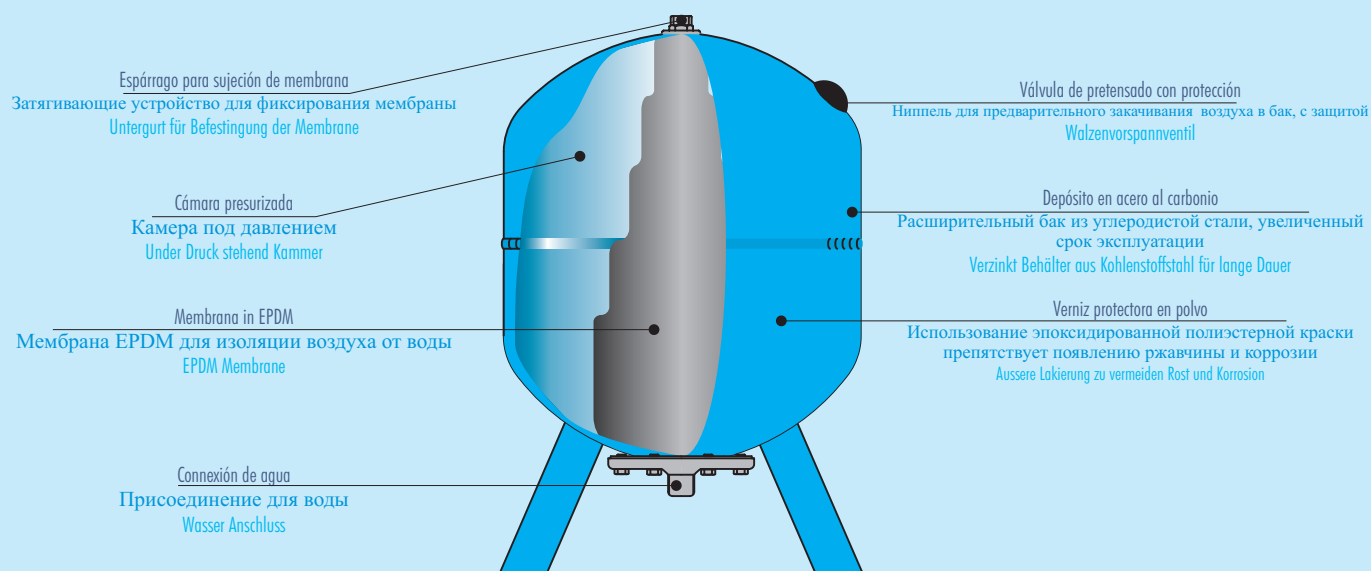


R



AV -BV

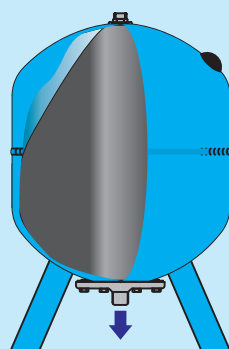
## Acumuladores Hidroneumáticos Гидроаккумулятор **Autoklave**



Todos los vasos "agua fría" salen de nuestra empresa controlados, verificados y autenticados. La membrana recambiable evita el contacto entre aire y agua impidiendo así cualquier pérdida de presión, contaminación y corrosión. Una vez conectado al circuito al cual está destinado, la bomba se pone en marcha aumentando la presión de la instalación y introduciendo agua en la membrana.

Все баки для «холодной воды» выпускаются после прохождения контроля, тестирования и сертификации. Сменная мембрана предотвращает любой контакт между воздухом и водой, предотвращая потерю давления, заражение и коррозию. При подключении бака к предназначенному контуру (системе), насос включается и начинает работать для того, чтобы увеличить давление в системе, предоставляя возможность воде поступать в мембрану. При достижении давления в системе значению, близкому к максимальному, насос блокирует систему.

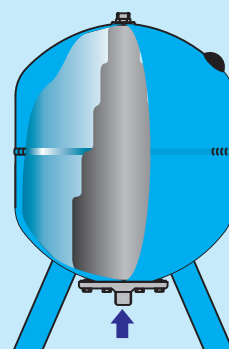
Alle die Vasen "Warm Wasser", die die Firma verlassen, sind kontrolliert, überprüft und bescheinigt. Die austauschbare Membrane vermeidet jede Kontakte von Wasser und Luft und verbietet möglich Druckverlust, Verseuchung und Korrosion. Wann die Vase an die System ist verbindet, der Pomp beginnt zu funktionieren, die Druck des Systems steigert und die Wasser tritt in die Membrane.



Cuando la presión de la instalación alcanza el nivel máximo programado la bomba se para. En vaso contiene la cantidad máxima de agua acumulable. Naturalmente la membrana se ha dilatado y ocupa la casi totalidad del volumen interno del vaso. Si la instalación lo necesita, el agua empieza a salir del vaso sin el empleo de la bomba disfrutando la presión del aire que está en la cámara presurizada.

В баке может находиться максимальное количество воды, аккумулируемой в системе. Естественно, что мембрана расширяется и занимает все внутреннее пространство бака. При потребности системы вода начинает выходить из мембраны в систему, без помощи включения насоса, благодаря давлению воздуха внутри камеры. При вытекании воды из мембраны в систему, мембрана сжимается до тех пор, пока давление в системе не станет минимальным.

Wenn die Druck des Systems die maximum gestalten Wert erreicht, haelt sich der Pomp. Inner der Vase gibt es die grösste Menge auf Wasser, die ansammeln sein kann. Natürlich ist die Membrane ausgedehnt und fast alle des Volume der Vase belegt. Ob die Wasser ist zurück gerufen, beginnt sie auszugehen ohne die Hilfe des Poms, aber ausbeutend die Luftdruck von die Druckkabine.



El agua sigue saliendo, la membrana se desinfla hasta que llega al nivel mínimo de presión de la instalación. En este momento, la membrana ha vuelto a su tamaño inicial, la bomba se pone en marcha otra vez y el ciclo se repite. Como la gama "agua fría" garantiza en cada momento la máxima cantidad de agua posible, la puesta en marcha por medio de la bomba es el mínimo posible.

В этот момент мембрана принимает свои изначальные размеры, насос вновь включается, и цикл повторяется. Поскольку гамма продукции гидроаккумуляторов на «холодную воду» гарантирует в любой момент максимальное количество воды, включения насоса сокращены до минимума.

Die Versorgung von Wasser an dem System fortsetzt, die Membrane verliert Luft bis der Erreichung der kleinste Druck.

Wenn die obengennante Druck erreicht ist, hat die Membrane die Anfangsabmessungen, der Pomp wiederbeginnt und der Zyklus wiederholt. Weil die Serie « Kalt Wasser » im jeder Moment die grösste Menge von Wasser hat, sind die Abreise des Pomp mindest.

## Acumuladores Hidroneumáticos Гидроаккумулятор **Autoklave**

La razón principal del empleo del acumulador hidroneumático es la de aprovechar agua a la presión deseada, independientemente de la presión de alimentación, limitando el número de conexiones de la bomba. Lo que hace esto posible es la reserva de aire (o ózoe) bajo presión que está entre la membrana y la pared metálico del vaso. Este colchón de aire se comprime al aumentar de la presión, dejando entrar el agua y acumulandola después bajo presión.

### Como calcular las dimensiones del acumulador hidroneumático

Para calcular las dimensiones del acumulador empleen la siguiente fórmula:

Donde:

- K = Coeficiente de la bomba en marcha (véase tabla)
- A<sub>max</sub> = Capacidad media de la bomba
- P<sub>max</sub> = Presión máxima de calibrado de la bomba (bar)
- P<sub>min</sub> = Presión mínima de calibrado de la bomba (bar)
- P<sub>prec</sub> = Presión de precarga de la bomba (bar)

¡Atención! Regulen la precarga del acumulador 0.2 bar en menos con respeto a la presión de potencia de la bomba.

### Ejemplo de cálculo

Con una instalación que tiene las siguientes características:

- Potencia bomba 4 HP
- K = 0,375
- A<sub>max</sub> = 120 litri/minuto
- P<sub>max</sub> = 7 bar
- P<sub>min</sub> = 2,2 bar
- P<sub>prec</sub> = 2 bar

\*en todo caso adaptaremos el tamaño comercial que más se acerca, por exceso, al valor calculado

Основной целью использования гидроаккумулятора является поставка воды под установленным давлением, вне зависимости от давления подачи воды, ограничивая при этом число включений насоса.

Это происходит, благодаря запасу воздуха (или азота) под давлением, которое создается между мембраной и металлической стенкой бака. Такая подушка сжимается при увеличении давления, позволяя воде входить в бак, и, таким образом, располагая ее под давление.

### Выбор и подбор

Для подбора гидроаккумулятора необходимо использовать следующую формулу:

$$V_{\text{vaso}} = K \times A_{\text{max}} \times \frac{(P_{\text{max}} + 1) \times (P_{\text{min}} + 1)}{(P_{\text{max}} - P_{\text{min}}) \times (P_{\text{prec}} + 1)}$$

Где:

- K = действующий коэффициент насоса (смотри таблицу)
- A<sub>max</sub> = средняя мощность насоса (литр/мин.)
- P<sub>max</sub> = максимальное давление насоса (бар)
- P<sub>min</sub> = минимальное давление насоса (бар)
- P<sub>prec</sub> = давление воздуха, предварительно закачиваемого насосом в гидроаккумулятор (бар)

Внимание: необходимо устанавливать предварительное давление воздуха, закачиваемое в гидроаккумулятор, на 0.2 бара меньше значения давления, которое обеспечивает мощность насоса.

### Пример расчета

- Система со следующими характеристиками:
- Мощность насоса 4 HP
- K = 0,375
- A<sub>max</sub> = 120 литр/мин.
- P<sub>max</sub> = 7 бар
- P<sub>min</sub> = 2,2 бар
- P<sub>prec</sub> = 2 бар

$$V_{\text{vaso}} = 0,375 \times 120 \times \frac{(7+1) \times (2,2+1)}{(7-2,2) \times (2+1)} = 80 \text{ litri}^*$$

\* В любом случае мы принимаем значение, близкое и несколько большее расчетного

Potenza della pompa ( HP )	Coefficiente ( K )
1-2	0,25
2,5-4	0,375
5-8	0,625
9-12	0,875

Der erste Ziel von Gebrauch des Autoclave ist Wasser mit ausgewählt Druck zu liefern, abgesehen von der Speisungsdruck, beschränken die Zahl von Pompsanfängs. Der Motor, der dies möglich macht, ist eine Luftreserve ( oder Stickstoff ) unter Druck, die zwischen der Membrane und der Wand der Vase ist.

Diese Kissen komprimiert sich mit der Erhöhung der Druck, laesst das die Wasser im Behälter eintritt und folglich ist sie unter Druck lagert.

### Wahl Und Rechnung

Für die Rechnung der Vase verwenden Sie die folgende Formel :

Wo:

- K = Koeffizient ( Siehe Tabell )
- A<sub>max</sub> = Durchschnitt Tragweite ( Liter/Minuten )
- P<sub>max</sub> = Maximum Druckeichung des Pomps
- P<sub>min</sub> = Minimum Druckeichung des Pomps
- P<sub>prec</sub> = Druck des Pomps

**Achtung !** regulieren Sie die precarica der Vase 0.2 bar weniger als die Leistungsdruck des Pomps.

### Beispiel

Mit einem Systeme mit folgenden Daten:

- Pomp Leistung 4 HP
- K = 0,375
- A<sub>max</sub> = 120 litri/minuto
- P<sub>max</sub> = 7 bar
- P<sub>min</sub> = 2,2 bar
- P<sub>prec</sub> = 2 bar

\* in jeder Falle anwenden wir die Handels Grosse das ist nah für Übermassan die gerechnet Wert.

**A**  
**AS**



**Acumuladores Hidroneumáticos**  
Подбор гидроаккумулятора  
Vertikal Autoklaven

Marca CE según la Directiva **PED 97/23/CE**  
Маркированные CE согласно Директиве  
EC Marke nach Vorschrift

Presión máxima de utilización Максимальное рабочее давление Höchste Übungsdruck	Presión de precarga standard Стандартное давление воздуха, предварительно закачиваемого в расширительный бак Standard Druck	Temperatura máxima de servicio Рабочая температура Übungstemperatur
<b>10 bar</b> (8bar 18-24)	<b>1,5 bar</b>	<b>-10°C/+100°C</b>
Revestimiento exterior pintura Внешняя отделка, цвет Farbe äußere Lackierung	La membrana es de caucho sintético Мембрана из резины Gommiert Membrane	
<b>Azul/Синий/Blau</b> <b>RAL 5015</b>	<b>EPDM</b>	

**Utilización-Использование-Gebrauch**

Circuitos agua caliente y fría sanitaria, autoclave de presurización agua caliente y fría

**Системы ГВС и холодного водоснабжения**  
Heiß und kalte gesundheitliche Wasserstromkreise

Codigo Код Kode	Modelo Модель Modell	Alto Высота Höhe (mm)	Diámetro Диаметр Durchmesser (mm)	Embalaje Упаковка Verpackung (mm)	Conexión de Agua Присоединение Anschlüsse
IIICVE00B01BE1	<b>A2</b>	189	160	(Pz12) 329X329X609	3/4"
IIDVE00B01BD1	<b>A5</b>	304	160	(Pz8) 329X329X609	3/4"
IIIEVE00B01BD1	<b>A8</b>	316	200	(Pz8) 419X419X638	3/4"
IIIFVE00B01BD1	<b>A12</b>	295	280	(Pz8) 564X564X626	3/4"
IIIGVE00B01DC1	<b>A18</b>	428	280	(Pz4) 551X551X430	3/4"
IIIVE00B01EC1	<b>A24</b>	489	280	(Pz4) 551X551X488	1"
IIJVE00B01EA1	<b>A35</b>	450	365	(Pz1) 451X366X382	1"
IIISE00B01EBO	<b>AS24</b>	335	350	(Pz2) 697X352X335	1"

16

**agua fría**

Холодное водоснабжение - **kalt Wasser**



**Acumuladores Hidroneumáticos**  
**Подбор гидроаккумулятора**  
**Vertikal Autoklaven**

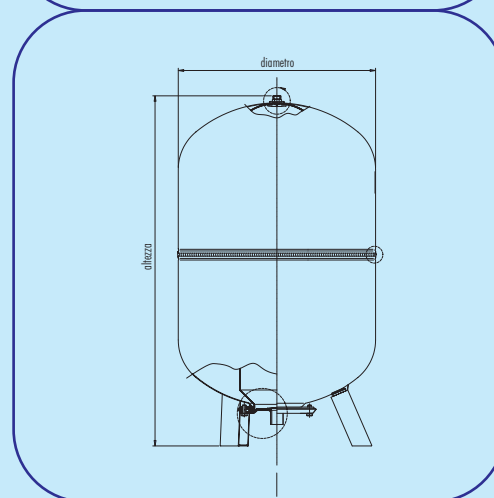
Marca CE según la Directiva **PED 97/23/CE**  
 Маркированные CE согласно Директиве  
 EC Marke nach Vorschrift

Presión máxima de utilización Максимальное рабочее давление Höchste Übungsdruck	Presión de precarga standard Стандартное давление воздуха, предварительно закачиваемого в расширительный бак Standard Druck	Temperatura máxima de servicio Рабочая температура Übungstemperatur
<b>10 bar</b>	<b>1,5 bar</b> mod. 50-150 <b>2 bar</b> mod. 200-500	<b>-10°C/+100°C</b>
Revestimiento exterior pintura Внешняя отделка, цвет Farbe äußere Lackierung	La membrana es de caucho sintético Мембрана из резины Gommiert Membrane	
<b>Azul/Синий/Blau</b> <b>RAL 5015</b>	<b>EPDM</b>	

**Utilización-Использование-Gebrauch**

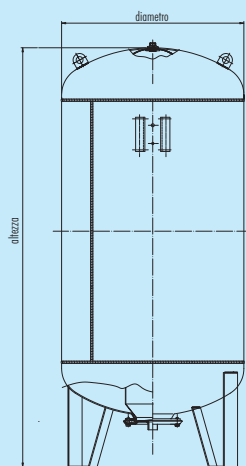
Circuitos agua caliente y fría sanitaria, autoclave de presurización agua caliente y fría

**Системы ГВС и холодного водоснабжения**  
**Heiß und kalte gesundheitliche Wasserstromkreise**



Codigo Код Kode	Modelo Модель Modell	Alto Высота Höhe (mm)	Diámetro Диаметр Durchmesser (mm)	Embalaje Упаковка Verpackung (mm)	Conexión de Agua Присоединение Anschluße
IIKVE01B01EA1	<b>AV50</b>	656	365	(Pz1) 695X360X365	1"
IIILVE01B01EA1	<b>AV60</b>	761	365	(Pz1) 809X369X358	1"
IIIMVE01B01EA1	<b>AV80</b>	790	410	(Pz1) 814X404X408	1"
IIINVE01B11EA1	<b>AV100</b>	774	495	(Pz1) 806X501X502	1"
IIIPVE01B11EA1	<b>AV150</b>	927	550	(Pz1) 930X550X550	1"
IIQVG01B11FA1	<b>AV200</b>	1020	600	(Pz1) 1020X600X597	1 ¼"
IISVG02B11FA1	<b>AV300</b>	1243	650	(Pz1) 1270X650X650	1 ¼"
IIUVG02B11FA1	<b>AV500</b>	1493	750	(Pz1) 1487X732X745	1 ¼"

**AV**



**Acumuladores Hidroneumáticos**  
**Подбор гидроаккумулятора**  
**Vertikal Autoklaven**

Marca CE según la Directiva **PED 97/23/CE**  
 Маркированные CE согласно Директиве  
 EC Marke nach Vorschrift

Presión máxima de utilización Максимальное рабочее давление Höchste Übungsdruck	Presión de precarga standard Стандартное давление воздуха, предварительно закачиваемого в расширительный бак Standard Druck	Temperatura máxima de servicio Рабочая температура Übungstemperatur
<b>10 bar</b>	<b>4 bar</b>	VAV200~VAV1500 -10°C/+100°C VAV2000~VAV5000 -10°C/+70°C
Revestimiento exterior pintura Внешняя отделка, цвет Farbe äußere Lackierung	La membrana es de caucho sintético Мембрана из резины Gommiert Membrane	
<b>Rojo/Красный/Rot RAL 3000</b>	<b>EPDM VAV500~1500 BUTYL VAV2000~5000</b>	

**Utilización-Использование-Gebrauch**

Circuitos agua caliente y fría sanitaria, autoclave de presurización agua caliente y fría

**Системы ГВС и холодного водоснабжения**  
 Heiß und kalte gesundheitliche Wasserstromkreise

Código Код Code	Modelo Модель Modell	Alto Высота Höhe (mm)	Diámetro Диаметр Durchmesser (mm)	Embalaje Упаковка Verpackung (mm)	Conexión de Agua Присоединение Anschlüsse
IIXVG01R31GP1	<b>AV750</b>	1820	800	(Pz1) 800X800X1920	2"
IIYVG01R31HP1	<b>AV1000</b>	2250	800	(Pz1) 800X800X2400	2"
IIZVG01R31HP1	<b>AV1500</b>	2400	960	(Pz1) 960X2400X1110	2"
IIAVG01R31NP1	<b>AV2000</b>	2500	1100	(Pz1) 1100X2500X1250	2"
II BVG01R31OP1	<b>AV3000</b>	2750	1200	(Pz1) 1200X2750X1350	Dn65
II4VG02R31OP1	<b>AV4000</b>	3220	1450	(Pz1)1450X2950X1600	Dn80
II5VG02R31OP1	<b>AV5000</b>	3620	1450	(Pz1) 1500X3250X1650	Dn80

Acumuladores hidroneumáticos horizontales  
Гидроаккумуляторы горизонтальные  
**Horizontal Autoklaven**

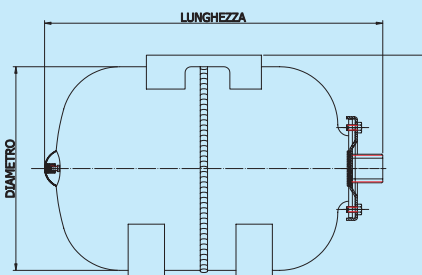
Marca CE según la Directiva **PED 97/23/CE**  
Маркированные CE согласно Директиве  
EC Marke nach Vorschrift

Presión máxima de utilización Максимальное рабочее давление Höchste Übungsdruck	Presión de precarga standard Стандартное давление воздуха, предварительно закачиваемого в расширительный бак Standard Druck	Temperatura máxima de servicio Рабочая температура Übungstemperatur
<b>10 bar</b>	<b>1,5 bar</b> mod. 18-150 <b>2 bar</b> mod.150-500	<b>-10°C/+100°C</b>
Revestimiento exterior pintura Внешняя отделка, цвет Farbe äußere Lackierung	La membrana es de caucho sintético Мембрана из резины Gommiert Membrane	
<b>Azul/Синий/Blau</b> <b>RAL 5015</b>	<b>EPDM</b>	

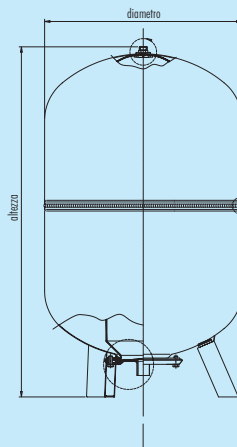
**Utilización-Использование-Gebrauch**

Circuitos agua caliente y fría sanitaria, autoclave de presurización agua caliente y fría

**Системы ГВС и холодного водоснабжения**  
Heiß und kalte gesundheitliche Wasserstromkreise



Codigo Код Kode	Modelo Модель Modell	Alto Высота Höhe (mm)	Largo длина Länge (mm)	Diámetro Диаметр Durchmesser (mm)	Embalaje Упаковка Verpackung (mm)	Conexión de Agua Присоединение Anschluße
IIQOE11B01E1	<b>AO18</b>	305	465	280	(Pz 4) 600X565X495	1"
IIIOE11B01E1	<b>AO24</b>	300	492	280	(Pz 4) 600X565X495	1"
IIJOE11B01E1	<b>AO35</b>	376	450	365	(Pz 1) 451X366X382	1"
IIKOE11B01E1	<b>AO50</b>	380	570	365	(Pz 1) 565X365X384	1"
IILOE11B01E1	<b>AO60</b>	385	675	365	(Pz 1) 695X369X378	1"
IIMOE11B01E1	<b>AO80</b>	430	677	410	(Pz 1) 691X416X432	1"
IIQOE11B11E1	<b>AO100</b>	520	685	495	(Pz 1) 690X495X517	1"
IIPOE11B11E1	<b>AO150</b>	578	820	550	(Pz 1) 835X555X590	1"
IIQOG21B11FA1	<b>AO200</b>	628	915	600	(Pz 1) 915X600X615	1 1/4"
IIQOG21B11FA1	<b>AO300</b>	680	1082	650	(Pz 1) 1270X650X650	1 1/4"

**B****BV**

Acumuladores hidroneumáticos de alta presión  
Гидроаккумуляторы высокого давления  
**Hochdruck Autoklaven**

Marca CE según la Directiva **PED 97/23/CE**  
Маркированные CE согласно Директиве  
EC Marke nach Vorschrift

Presión máxima de utilización Максимальное рабочее давление Höchste Übungsdruck	Presión de precarga standard Стандартное давление воздуха, предварительно закачиваемого в расширительный бак Standard Druck	Temperatura máxima de servicio Рабочая температура Übungstemperatur
<b>16 bar</b>	<b>2 bar</b>	<b>-10°C/+100°C</b>
Revestimiento exterior pintura Внешняя отделка, цвет Farbe äußere Lackierung	La membrana es de caucho sintético Мембрана из резины Gommiert Membrane	
<b>Azul/Синий/Blau RAL 5015</b>	<b>EPDM</b>	

**Utilización-Использование-Gebrauch**

Circuitos agua caliente y fría sanitaria, autoclave de presurización agua caliente y fría

**Системы ГВС и холодного водоснабжения**  
Heiß und kalte gesundheitliche Wasserstromkreise

Código Код Kode	Modelo Модель Modell	Alto Высота Höhe (mm)	Diámetro Диаметр Durchmesser (mm)	Embalaje Упаковка Verpackung (mm)	Conexión de Agua Присоединение Anschlüsse
IIEBGO0B01DD1	<b>B8</b>	316	200	(Pz8) 419X419X638	3/4"
IIFBGO0B01DD1	<b>B12</b>	295	280	(Pz8) 564X564X626	3/4"
IIGBGO0B01DC1	<b>B18</b>	428	280	(Pz4) 551X551X488	3/4"
IIIBGO0B01EC1	<b>B24</b>	489	280	(Pz4) 551X551X488	1"
IIBGO0B01EA1	<b>B35</b>	450	365	(Pz1) 451X366X382	1"
IIKBGO1B01EA1	<b>BV50</b>	656	365	(Pz1) 695X360X365	1"
IIIBGO1B01EA1	<b>BV60</b>	761	365	(Pz1) 809X369X358	1"
IIMBGO1B01EA1	<b>BV80</b>	790	410	(Pz1) 814X404X408	1"
IINBGO1B11EA1	<b>BV100</b>	774	495	(Pz1) 806X501X502	1"
IIPBGO1B11EA1	<b>BV150</b>	927	550	(Pz1) 930X550X550	1"

20

**agua fría**Холодное водоснабжение - **kalt Wasser**

Acumuladores hidroneumáticos de alta presión  
Гидроаккумуляторы высокого давления  
**Hochdrück Autoklaven**

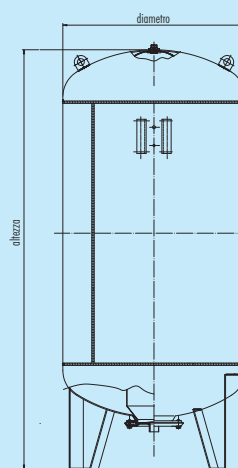
Marca CE según la Directiva **PED 97/23/CE**  
Маркированные CE согласно Директиве  
EC Marke nach Vorschrift

Presión máxima de utilización Максимальное рабочее давление Höchste Übungsdruck	Presión de precarga standard Стандартное давление воздуха, предварительно закачиваемого в расширительный бак Standard Druck	Temperatura máxima de servicio Рабочая температура Übungstemperatur
<b>16 bar</b>	<b>4 bar</b>	VBV200~VBV1500 -10°C/+100°C VBV2000~VBV5000 -10°C/+70°C
Revestimiento exterior pintura Внешняя отделка, цвет Farbe äußere Lackierung	La membrana es de caucho sintético Мембрана из резины Gommiert Membrane	
<b>Azul/Синий/Blau RAL 5015</b>	<b>EPDM VBV500~1500 BUTYL VBV2000~5000</b>	

**Utilización-Использование-Gebrauch**

Circuitos agua caliente y fría sanitaria, autoclave de presurización agua caliente y fría

**Системы ГВС и холодного водоснабжения**  
Heiß und kalte gesundheitliche Wasserstromkreise



Código Код Kode	Modelo Модель Modell	Alto Высота Höhe (mm)	Diámetro Диаметр Durchmesser (mm)	Embalaje Упаковка Verpackung (mm)	Conexión de Agua Присоединение Anschlüsse
IIQBG01B11FA1	<b>BV200</b>	1020	600	(Pz1) 1020X600X597	1 1/4"
IISBG02B11FA1	<b>BV300</b>	1243	650	(Pz1) 1270X650X650	1 1/4"
IIBVG02B11FA1	<b>BV500</b>	1493	750	(Pz1) 1487X732X745	1 1/4"
IIXBG01R31GP1	<b>BV750</b>	1820	800	(Pz1) 800X800X1920	2"
IIVBG01R31HP1	<b>BV1000</b>	2250	800	(Pz1) 800X800X2400	2"
IIZBG01R31HP1	<b>BV1500</b>	2400	960	(Pz1) 960X2400X1110	2"
IIBAG01R31NP1	<b>BV2000</b>	2500	1100	(Pz1) 1100X2500X1250	2"
IIBBG01R31OP1	<b>BV3000</b>	2750	1200	(Pz1) 1200X2750X1350	DN 65
IIBVG02R31OP1	<b>BV4000</b>	3220	1450	(Pz1) 1450X2750X1600	DN 80
IISBG02R31OP1	<b>BV5000</b>	3620	1450	(Pz1) 1500X3250X1700	DN 80

**K****KV****NEW**

Acumuladores hidroneumáticos de alta presión  
Гидроаккумуляторы высокого давления  
**Hochdruck Autoklaven**

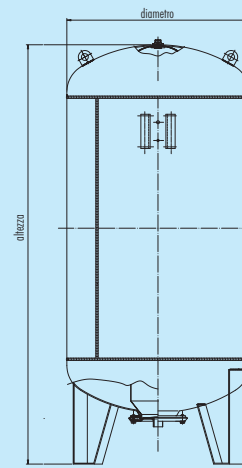
Marca CE según la Directiva **PED 97/23/CE**  
Маркированные CE согласно Директиве  
EC Marke nach Vorschrift

Presión máxima de utilización Максимальное рабочее давление Höchste Übungsdruck	Presión de precarga standard Стандартное давление воздуха, предварительно закачиваемого в расширительный бак Standard Druck	Temperatura máxima de servicio Рабочая температура Übungstemperatur
<b>25 bar</b>	<b>4 bar</b>	VKV750~VKV1500 -10°C/+100°C VKV2000~VKV5000 -10°C/+70°C
Revestimiento exterior pintura Внешняя отделка, цвет Farbe äußere Lackierung	La membrana es de caucho sintético Мембрана из резины Gommiert Membrane	
<b>Azul/Синий/Blau RAL 5015</b>	<b>EPDM VKV500~1500 BUTYL VKV2000~5000</b>	

**Utilización-Использование-Gebrauch**

Circuitos agua caliente y fría sanitaria, autoclave de presurización agua caliente y fría

**Системы ГВС и холодного водоснабжения**  
Heiß und kalte gesundheitliche Wasserstromkreise



Código Код Code	Modelo Модель Modell	Alto Высота Höhe (mm)	Diámetro Диаметр Durchmesser (mm)	Embalaje Упаковка Verpackung (mm)	Conexión de Agua Присоединение Anschlüsse
IIXKG01R31GP1	<b>KV750</b>	1770	800	(Pz1) 800X800X1920	2"
IYKG01R31HP1	<b>KV1000</b>	2250	800	(Pz1) 800X800X2400	2"
IIZKG01R31HP1	<b>KV1500</b>	2400	960	(Pz1) 960X2400X1110	2"
IIAKG01R31NP1	<b>KV2000</b>	2500	1100	(Pz1) 1100X2500X1250	2"
IIBKG01R31OP1	<b>KV3000</b>	2750	1200	(Pz1) 1200X2750X1350	Dn65
II4KG02R31OP1	<b>KV4000</b>	2950	1450	(Pz1) 1450X2950X1600	Dn80
II5KG02R31OP1	<b>KV5000</b>	3250	1500	(Pz1) 1500X3250X1650	Dn80

**Tamaños inferiores y con presión de 40 bar para toda la gama sobre pregunta**

**По запросу могут быть изготовлены изделия меньшего объема (не входящие в стандартную линейку продукции), а также рассчитанные на давление 40 бар (по всей линейке продукции)**

**Niedrige Größe und mit Druck 40 bar sind auf Verlangen verfügbar**

22

**agua fría****Холодное водоснабжение - kalt Wasser**



**Acumuladores en acero inoxidable**

Гидроаккумуляторы из нержавеющей стали  
Rostfreier Autoklaven

Marca CE según la Directiva **PED 97/23/CE**  
Маркированные CE согласно Директиве  
EC Marke nach Vorschrift

Presión máxima de utilización Максимальное рабочее давление Höchste Übungsdruck	Presión de precarga standard Стандартное давление воздуха, предварительно закачиваемого в расширительный бак Standard Druck	Temperatura máxima de servicio Рабочая температура Übungstemperatur
<b>10 bar</b> <b>8 bar (18-24)</b>	<b>1,5 bar</b> <b>2 bar (AVX-AHX200)</b>	<b>-10°C/+100°C</b>
Revestimiento exterior pintura Внешняя отделка, цвет Farbe äußere Lackierung	La membrana es de caucho sintético Мембрана из резины Gommiert Membrane	
<b>Inox/Нержавеющая сталь - Edelstahl</b>	<b>EPDM</b>	

**Utilización-Использование-Gebrauch**

Circuitos agua caliente y fría sanitaria, autoclave de presurización agua caliente y fría

Системы ГВС и холодного водоснабжения  
Heiß und kalte gesundheitliche Wasserstromkreise

Codigo Код Kode	Modelo Модель Modell	Alto Высота Höhe (mm)	Largo длина Länge (mm)	Diámetro Диаметр Durchmesser (mm)	Embalaje Упаковка Verpackung (mm)	Conexión de Agua Присоединение Anschlüsse
IIGXE00T01LA1	<b>X18</b>	380	-	280	(Pz1) 280X280X430	1"
IIIXE00T01LA1	<b>X24</b>	460	-	280	(Pz1) 280X280X495	1"
IIKXE01T01LA1	<b>VX50</b>	700	-	370	(Pz1) 695X360X365	1"
IIMXE01T01LA1	<b>VX80</b>	810	-	410	(Pz1) 814X404X408	1"
IINXE01T41LA1	<b>VX100</b>	795	-	495	(Pz1) 806X501X502	1"
IIQXG01T41LA1	<b>VX200</b>	1000	-	600	(Pz1) 1020X600X597	1"
IIGYE11T01LA1	<b>HX18</b>	310	360	280	(Pz1) 306X286X482	1"
IIIEYE11T01LA1	<b>HX24</b>	310	470	280	(Pz1) 306X286X482	1"
IIKYE11T01LA1	<b>HX50</b>	575	390	370	(Pz1) 565X365X384	1"
IIMYE11T01LA1	<b>HX80</b>	460	640	420	(Pz1) 691X416X432	1"
IINYE11T41LA1	<b>HX100</b>	530	680	500	(Pz1) 690X495X517	1"
IIQYG11T41LA1	<b>HX200</b>	628	895	620	(Pz1) 915X600X615	1"

**Z**  
**VZ**

**Acumuladores Hidroneumáticos Galvanizado**  
**Гидроаккумуляторы оцинкованные**  
**Verzinkt Autoklaven**

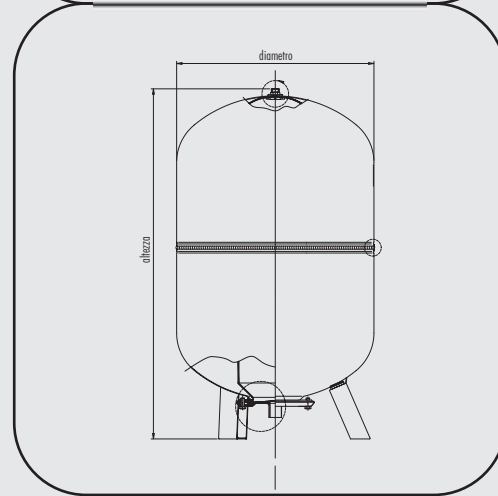
Marca CE según la Directiva **PED 97/23/CE**  
Маркированные CE согласно Директиве  
EC Marke nach Vorschrift

Presión máxima de utilización Максимальное рабочее давление Höchste Übungsdruck	Presión de precarga standard Стандартное давление воздуха, предварительно закачиваемого в расширительный бак Standard Druck	Temperatura máxima de servicio Рабочая температура Übungstemperatur
<b>10 bar</b>	<b>2 bar</b>	<b>-10°C/+100°C</b>
Revestimiento exterior pintura Внешняя отделка, цвет Farbe äußere Lackierung	La membrana es de caucho sintético Мембрана из резины Gommiert Membrane	
<b>Zincato/Oцинкованные</b> <b>Verzinkt</b>	<b>EPDM</b>	

**Utilización-Использование-Gebrauch**

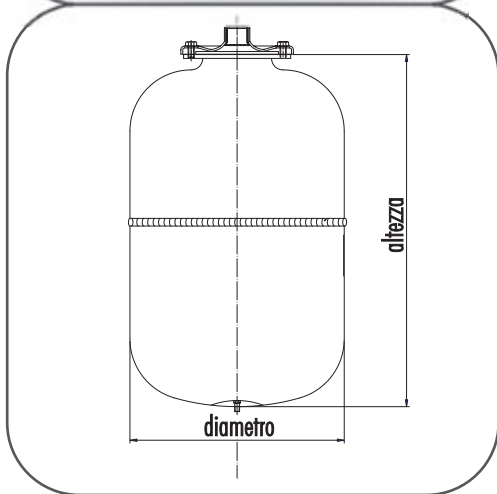
Circuitos agua caliente y fría sanitaria, autoclave de presurización agua caliente y fría

Системы ГВС и холодного водоснабжения  
Heiß und kalte gesundheitliche Wasserstromkreise



Código Код Kode	Modelo Модель Modell	Alto Высота Höhe (mm)	Diámetro Диаметр Durchmesser (mm)	Embalaje Упаковка Verpackung (mm)	Conexión de Agua Присоединение Anschlüsse
IIKZG01T21EA1	<b>VZ50</b>	700	365	(Pz1) 695X360X365	1"
IIIZG01T21EA1	<b>VZ60</b>	810	365	(Pz1) 809X369X358	1"
IIIMZG01T21EA1	<b>VZ80</b>	810	410	(Pz1) 814X404X408	1"
IIINZG01T11EA1	<b>VZ100</b>	795	495	(Pz1) 806X501X502	1"
IIIPZG01T11EA1	<b>VZ150</b>	933	550	(Pz1) 930X550X550	1"
IIQZG01T11FA1	<b>VZ200</b>	1020	600	(Pz1) 1020X600X597	1 ¼"
IIISZG01T11FA1	<b>VZ300</b>	1153	650	(Pz1) 1270X650X650	1 ¼"
IIUZG01T11FA1	<b>VZ500</b>	1470	750	(Pz1) 1487X732X745	1 ¼"





**Vasos par agua sanitaria**

Гидроаккумуляторы многофункциональные  
Mehrzweckausdehnungsgefäße

Marca CE según la Directiva **PED 97/23/CE**  
Маркированные CE согласно Директиве  
EC Marke nach Vorschrift

Presión máxima de utilización Максимальное рабочее давление Höchste Übungsdruck	Presión de precarga standard Стандартное давление воздуха, предварительно закачиваемого в расширительный бак Standard Druck	Temperatura máxima de servicio Рабочая температура Übungstemperatur
<b>10 bar</b> (8bar 18-24)	<b>1,5 bar</b>	<b>-10°C/+100°C</b>
Revestimiento exterior pintura Внешняя отделка, цвет Farbe äußere Lackierung	La membrana es de caucho sintético Мембрана из резины Gommiert Membrane	
<b>Blanco/Белый/Weiss</b> <b>RAL 9010</b>	<b>EPDM</b>	

**Utilización-Использование-Gebrauch**

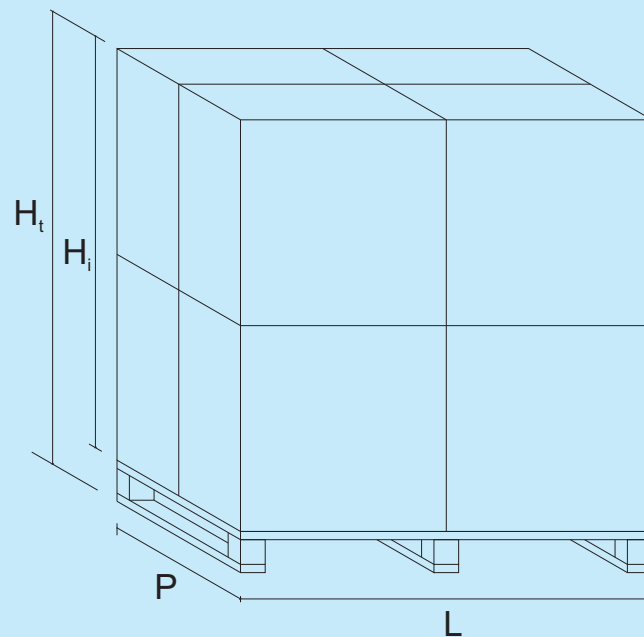
Circuitos agua caliente y fría sanitaria, autoclave de presurización agua caliente y fría

Системы ГВС и холодного водоснабжения  
Heiß und kalte gesundheitliche Wasserstromkreise

Codigo Код Kode	Modelo Модель Modell	Alto Высота Höhe (mm)	Diámetro Диаметр Durchmesser (mm)	Embalaje Упаковка Verpackung (mm)	Conexión de Agua Присоединение Anschlüsse
IIСМЕ00W01BD1	<b>M2</b>	265	110	(Pz8) 329X329X609	3/4"
IIDМЕ00W01BD1	<b>M5</b>	296	160	(Pz8) 329X329X609	3/4"
IIЕМЕ00W01BD1	<b>M8</b>	310	200	(Pz8) 419X419X638	3/4"
IIФМЕ00W01BD1	<b>M12</b>	295	280	(Pz8) 564X564X626	3/4"
IIГМЕ00W01DC1	<b>M18</b>	465	280	(Pz4) 551X551X430	3/4"
IIИМЕ00W01EC1	<b>M24</b>	492	280	(Pz4) 551X551X448	1"
IIJМЕ00W01EA1	<b>M35</b>	440	365	(Pz1) 451X366X382	1"

Modelo Модель Modell	Cantidad por caja Количество в упаковке Anzahl pro Karton	Dimensiones pallet Размер паллеты Größe der Palette H, x P x L	Cantidad total Общее количество Gesamtanzahl
VA2	12	1200x800x2000	216
VA5	8	1200x800x2000	144
VA8	8	1300x900x2100	144
VA12	8	1200x1200x2100	96
VA18	4	1150x1150x2200	64
VA24	4	1150x1150x2200	64
VA35	1	940x1200x2100	30
VAS24	2	800x1200x2300	36
VAV50	1	1200x1200x2050	20
VAV60	1	1200x1200x2000	20
VAV80	1	1250x1250x2300	20
VAV100	1	1350x1350x2200	16
VAV150	1	1200x950x1900	6
VAV200	1	1230x1030x2050	6
VAV300	1	1330x1280x2160	6
VAV500	1	1500x1500x2450	6

Modelo Модель Modell	Cantidad por caja Количество в упаковке Anzahl pro Karton	Dimensiones pallet Размер паллеты Größe der Palette H, x P x L	Cantidad total Общее количество Gesamtanzahl
VAV750	1	800x800x1920	1
VAV1000	1	800x800x2400	1
VAV1500	1	960x2400x1110	1
VAV2000	1	1100x2500x1250	1
VAV3000	1	1200x2750x1350	1
VAV4000	1	1450x2950x1600	1
VAV5000	1	1500x3250x1650	1
VA018	4	1200x1200x2200	64
VA024	4	1200x1200x2200	64
VA035	1	940x1200x2100	30
VA050	1	1200x1200x2100	30
VA060	1	1200x1200x2150	20
VA080	1	1200x1200x2400	20
VA0100	1	1200x1200x225	16
VA0150	1	1200x840x2000	6
VA0200	1	1230x930x2050	6
VA0300	1	1380x1280x2160	6



**Accesorios  
y piezas de repuesto  
Аксессуары и запасные части  
Zubehöre und Ersatzstücke**

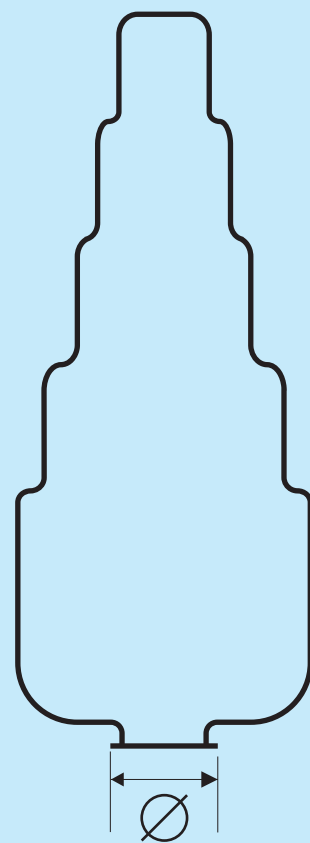
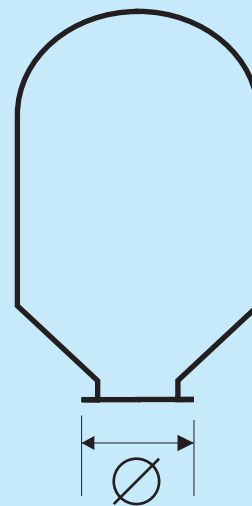


## Membranas recambiables - Austauschblase

### Мембраны сменные

Codigo Код Code	Modelo Модель Modell	∅ mm	Conveniente para modelo Используемый для моделей Verwendbar für modell	con agujero para esparrago С отверстием для тянущего устройства Schraubenbohrung
ME012A	EPDM	45	A2 A5 A8 A12 R2 R5 R8 R12	
ME024A	EPDM	80	AO18 A24 AO24 AS24 R18 R24	
ME050A	EPDM	80	A35 AO35 AV50 AO50 R35	
ME080A	EPDM	80	AV60 AO60 AV80 AV80	
ME100A	EPDM	80	AV100 AO100	X
ME150A	EPDM	80	AV150 AO150	X
ME200A	EPDM	200	AV200 AO200	X
ME300A	EPDM	200	AV300 AO300	X
ME500A	EPDM	200	AV500	X
MEN10A	EPDM	200	AV750 AV1000	X
MEN20A	EPDM	220	AV1500 AV2000	X
MEN30A	EPDM	250	AV3000	X

ME012R	EPDM	45	R2 R5 R8 R12 S12	
ME024R	EPDM	80	R18 R24 S18 S24	
ME050R	EPDM	80	R35 RV35 R50 RV50 S35 SV50	
ME080R	EPDM	80	RV80 RV80 SV80	
ME150R	EPDM	80	RV100 RV120 RV150	
ME300R	EPDM	80	RV200 RV250 RV300	X
ME500R	EPDM	200	RV400 RV500	X
ME600R	EPDM	200	RV600	X
MEN10R	EPDM	200	RV750 RV1000	X
MEN20R	EPDM	220	RV1500 RV2000	X
MEN30R	EPDM	250	RV3000	X



## Soporte por la fijación a la pared - Кронштейн крепления к стене Wandbefestigungshaltewinkel

Codigo Код Code	Conexión de agua Соединение Anschluß
SUP001	3/4"
SUP002	1"



## Tapas - Многофункциональность - Gegenflansch

Codigo Код Code	∅ mm	Conexión de Agua Соединение Anschluß	Acabado Отделка Feinbearbeitung
CFF095TRF008Z	95	3/4"	Zincato/Оцинкованные/Verzinkt
CFF095TRF007Z	95	1"	Zincato/Оцинкованные/Verzinkt
CFX095TRX004B	95	1"	Inox/Нержавеющая сталь/Edelstahl
CFF145TRF008Z	145	3/4"	Zincato/Оцинкованные/Verzinkt
CFX145TRX008B	145	3/4"	Inox/Нержавеющая сталь/Edelstahl
CFF145TRF007Z	145	1"	Zincato/Оцинкованные/Verzinkt
CFX145TRX004B	145	1"	Inox/Нержавеющая сталь/Edelstahl
CFF260TRF001Z	260	1 1/4"	Zincato/Оцинкованные/Verzinkt
CFX260TRX001B	260	1 1/4"	Inox/Нержавеющая сталь/Edelstahl



## Interruptor de flotador - Выключатель плавающий Schwimmenschalter

Codigo Код Code	Cable Кабель
IGLCN005	0,5 m
IGLCN050	5 m
IGLCN100	10 m



## Pressóstatos -Реле давления - Drucksensor

Codigo Код Code	bar	Modelo Модель Modell
PM5	1 ÷ 5	PRITCPM5
PM12	3 ÷ 12	PRITCPM12



Codigo Код Code	L (mm)	Conexión de Agua Присоединение AnschluÙe
FMFG0150	500	1"
FMFG0160	600	1"
FMFG0180	800	1"
FMFG01N1	1000	1"



Codigo Код Code	∅ mm	Modelo Модель Modell	Pressione
MANAR5206	50	Radiale	0÷6
MANAR5212	50	Radiale	0÷12
MANAP5206	50	Assiale	0÷6
MANAP5212	50	Assiale	0÷12



Codigo Код Code	∅ (inch)	Modelo Модель Modell	L (mm)
RAC3V172	1"	3 vie	72
RAC5V172	1"	5 vie	71,5
RAC5V182	1"	5 vie	82
RAC5V192	1"	5 vie	91



Espárrago para sujeción de membrana - Тянущее устройство для фиксации мембраны - Schwelle

Codigo Код Code	∅ (inch)	Modelo Модель Modell
RAC3V172	1"	3 vie
RAC5V172	1"	5 vie



Válvula de precarga Ниппель для предварительного закачивания воздуха в бак Walzenvorspannventil

Codice - Код - Code

El adquirente se empeña a controlar los productos y el embalaje una vez efectuada la entrega.  
En caso de productos que puedan tener un defecto de fabricación, hay que notificarlo dentro de los terminos de la ley italiana (en el plazo de 8 días a partir del descubrimiento del vicio), el adquirente tendrá que enviar puerto franco las piezas defectuosas a Aquasystem, porque sean reemplazados por nuevas.  
El adquirente, tras la sustitución, no tendrá derecho a ninguna indemnización, reembolso ni cualquier otra clase de beneficio.  
En el caso el adquirente no informe Aquasystem de eventuales defectos originarios de los productos dentro de ocho días a partir de la fecha de entrega, se presumirá que los mismos no tienen vicios/defectos y, por lo tanto Aquasystem no aceptará ninguna reclamación.

De hecho, Aquasystem no acepta ninguna responsabilidad por artículos dañados después de la entrega.  
Todos los productos Aquasystem tienen una garantía de 24 meses a contar de la fecha de entrega.  
En este sentido la fecha de emisión de los documentos de entrega hará fé.  
Esta garantía está sujeta a una correcta instalación del producto, de acuerdo con los estándares italianos y europeos, y además, con las instrucciones que se encuentran en el presente manual.  
Las partes concuerdan expresamente en que esta garantía no es más válida en caso de intervenciones por parte de terceras personas con referencia a productos defectuosos.  
De hecho, Aquasystem no asume responsabilidad por sustituciones y/o reparaciones realizadas por terceras personas sobre sus productos.  
Esta garantía queda limitada en cada caso a la reparación del producto o a la sustitución por uno nuevo. Se excluye cualquier indemnización, reembolso y ulterior beneficio.  
No se aceptará ningún tipo de reclamación sobre el servicio de reparación/ sustitución de los productos defectuosos.  
Cada producto dado en sustitución queda en plena y exclusiva propiedad de Aquasystem.  
Todo controversia, diferencia o reclamación que surja de lo enunciado en el presente contrato, serán sometidos a un único tribunal competente de Bassano del Grappa y la única ley aplicable será la italiana.

Todas las imagenes y los dibujos técnicos sólo son indicativos.  
Aquasystem se reserva el derecho de aportar modificaciones que a su insindacabile juicio mejoran el producto sin previo aviso.

The buyer undertakes to inspect and verify every supplied product and the packaging immediately upon receipt.  
According to the Italian law, should the product be defective in original components, the buyer must notify the seller of any defects within 8 days from the date that the defect was discovered.  
In this event, the buyer must return free port the faulty item back to us so that Aquasystem will replace it.  
Once the replacement is made, the buyer has not right to any further indemnity, discount or refund.  
If Aquasystem is not informed within this time upon receipt, we will assume that the goods have been delivered in perfect conditions.  
Therefore, Aquasystem will not accept any claim which has not been notified within the above mentioned time limits allowed.  
Aquasystem, in fact, is not responsible for goods damaged after delivery.

All Aquasystem products have 24 months warranty from delivery date.  
This warranty is only valid if the product is correctly installed according to Italian and European standards and to the instructions contained in this handbook.  
The parties expressly agree that the warranty expires when third parties modify the delivered goods by any means.  
Aquasystem, in fact, is not responsible for substitutions/repairs made by third parties on its products.  
At all events, the guarantee only covers the free replacement or repair of the defective product. Any further indemnity, discount or refund is excluded.  
The buyer is not entitled to advance any claim against the seller relating to the repair/substitution of the defective product.  
Any product replaced under this warranty remains of exclusive property of Aquasystem.  
Should any dispute or controversy arise, the place of jurisdiction shall be Bassano del Grappa and the Italian law the only one that will be applied.

All the illustrations and the technical drawings in this catalogue are just as an indication.  
They are subject to change without notice at any time at Aquasystem's sole discretion.

Der Kunde verpflichtet sich, die Ware und die Verpackung der Ware bei Erhalt zu überprüfen und eventuelle Mängeln innerhalb von 8 Tagen ab Empfang der Ware zu beanstanden.  
Sollten Sie bei der Lieferung feststellen dass die Ware beschädigt oder fehlerhaft ist, müssen Sie die Ware frachtfrei an uns zurück senden, damit Aquasystem sie ersetzen kann.  
Der Kunde hat kein Recht auf weitere Schadensersatz oder Skontos.  
Soll Aquasystem bei versteckten Mängeln innerhalb von 8 Tagen ab der Entdeckung nicht informiert sein, werden wir sicherstellen, dass die Ware kein Fehler hat. Deshalb finden spätere Reklamationen keine Berücksichtigung.  
Aquasystem nimmt in der Tat keine Verantwortung über Teile, die nach Lieferung beschädigt worden sind.

Die Produkte der Firma Aquasystem haben eine Garantie von 24 Monate ab Empfang der Ware.  
Bewahren Sie die Versandpapiere Ihres neuen Produkts auf, weil sie als Garantie gelten.  
Die Garantie ist nur gültig, wenn das Produkt nach den Italienische und Europäische standards und den Anweisungen im Handbuch korrekt installiert ist.  
Ob fremde Rechnung die beschädigt Ware repariert oder ersetzt, ist die Garantie nicht mehr gültig.  
In der Tat, nimmt die Firma Aquasystem keine Verantwortung über, ob fremde Rechnung die Ware modifiziert.  
Ob die Ware beschädigt oder fehlerhaft ist, ersetzt Aquasystem die das magelhaft Teil und hat der Kunde kein Recht auf weitere Schadensersatz oder Skontos.  
Aquasystem lässt keine Beschwerde gegen die Reparation/Ersatz zu.  
Die Produkte ersetzt unter Garantie werden immer Aquasystem gehören.  
Für alle Einsprüche ist der Gerichtsstand von Bassano del Grappa zuständig, und die einige Gesetz, die anwendbar ist, ist die Italienische.

Die Bilder und die technische Zeichen, die in diesem Handbuch zusammengestellt sind, sind ungefähr.  
Aquasystem behaltet es sich vor, sie ohne vorherige Benachrichtigung zu verändern.

**Aquasystem srl**

**31**

**Condiciones de venta**  
**Условия продажи**  
**Verkaufsbedingungen**



**imer**era<sup>®</sup>

via Camazzole, 50/A  
35010 Carmignano di Brenta (PD)  
Tel +39 049 5957221 - Fax +39 049 9431153  
[www.imer.it](http://www.imer.it) - [info@imer.it](mailto:info@imer.it)