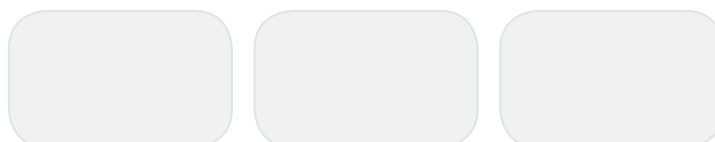


ИЗМЕРЕНИЕ ТЕПЛА



## LQM-III-FAUN

ПРОФЕССИОНАЛЬНЫЙ ВЫЧИСЛИТЕЛЬ  
ПОСЛЕДНЕГО ПОКОЛЕНИЯ  
ДЛЯ ИЗМЕРЕНИЯ ТЕПЛА И ХОЛОДА



НОВИНКА

# Faun

## Новейший вычислитель для измерения тепла и холода



Обширные  
возможности  
конфигурации



Несколько вариантов  
питания



Работа в системах  
обогрева и  
охлаждения



3 исполнения  
корпуса



Цифровая коммуникация  
с ультразвуковыми  
расходомерами



2 независимых,  
сменных  
коммуникационных  
модуля



Работает с 2х-проводными  
и 4х-проводными  
датчиками температуры



Возможность измерения  
от 0,1 °C



Объем памяти  
позволяющий хранить  
свыше 5000 записей



Быстрый и удобный  
монтаж



Большой и удобночитаемый  
экран LCD



Конфигурация  
защищена  
системой HASP



# Экстремальная совместимость Быстрый ввод в эксплуатацию Тонкая конфигурация

**Faun** это точный и надежный вычислитель предназначенный для измерения энергии в системах обогрева и охлаждения

Он спроектирован таким образом, чтобы возможности его конфигурации отвечали самым высоким измерительным требованиям.

## Apator Powogaz

- **СУЩЕСТВУЕТ С:**  
1925 года, с 2008 года входит в состав группы Apator.
- **ВИД ДЕЯТЕЛЬНОСТИ:**  
Один из крупнейших заводов счетчиков воды в Европе и Польше. Так же компания предлагает широкий ассортимент счетчиков тепла, расходомеров для счетчиков тепла, вычислителей, датчиков температуры и систем диспетчеризации.
- **СЕРТИФИКАТЫ:**  
ISO 9001:2009, ISO 14001:2005, PN-N 18001:2004
- **НАГРАДЫ:**  
Przedsiębiorstwo Fair Play, Polska Nagroda Jakości, Solidna Firma, Panteon Polskiej Ekologii, Innowa - cja Roku 2007, Mister Eksportu
- **ЗНАЕТЕ ЛИ ВЫ, ЧТО:**  
Вода была объектом интереса Леонардо Да Винчи. Итальянский ученый создал сотни эскизов и экспериментов, касающихся течения воды. Создавал схемы каналов и придумал устройство для измерения воды в каналах.

## FAUN

Использование	04
Особенности	04
Функции	06
Сменные коммуникационные модули	06
Протоколы связи	06
Использование вычислителя	07
Меню вычислителя	08
Технические данные	09
Установка и размеры	10
Соответствие стандартам	11
Варианты заказа	11



FAUN точный и надежный вычислитель высокого класса, предназначенный для измерения энергии в системах отопления и охлаждения.

Разработан на базе современного микроконтроллера, инновационные технические решения, и привлекательный дизайн. Богатые возможности передачи данных, которые позволяют легко и безошибочно передавать измеряемые данные.

Высокие и стабильные метрологические параметры благодаря которым вычислитель отвечает самым сложным требованиям и обеспечивает очень точное измерение энергии на протяжении всего срока эксплуатации.

## ИСПОЛЬЗОВАНИЕ

FAUN предназначен для установки в системах, где основным носителем тепловой или охлаждающей энергии является вода. Идеально подходит для использования в тепловых пунктах, жилых домах, промышленных объектах и т.д.

В зависимости от исполнения и конфигурации может использоваться как:

- теплосчетчик в системах отопления
- измеритель холода в системах охлаждения
- теплосчетчик и измеритель холода в единой системе

## ОСОБЕННОСТИ

### КОМФОРТ ИСПОЛЬЗОВАНИЯ

- Большой и четкий дисплей, 8-разрядный, с дополнительным 4х-разрядным сегментом, а так же с множеством интуитивных символов и единиц для показываемых величин
- Простое обслуживание вычислителя с помощью двух кнопок
- Возможность индивидуальной конфигурации вычислителя: параметров, функций, режимов работы, режимов коммуникации а так же данных отображаемых на дисплее с помощью специальной программы (для ПК)
- возможность настройки некоторых параметров непосредственно на вычислителе с помощью кнопок
- возможность установки (без разрушения пломбы) двух независимых коммуникационных модулей предназначенных для передачи данных в разных протоколах

### БЕЗОПАСНОСТЬ

- независимые реестры в энергонезависимой памяти для хранения архивов данных измерений, архивов и событий, метрологических и неметрологических изменений конфигурации
- разные уровни конфигурации возможны посредством: пользовательской кнопкой, сервисной перемычкой, ключом HASP и специальным сервисным ПО
- три степени защиты корпуса: обеспечивают необходимую защиту даже в самых тяжелых условиях работы: IP54, IP65 или IP68

## ВОЗМОЖНОСТИ

- возможность использования со всеми доступными на рынке преобразователями расхода с импульсным выходом: ультразвуковыми или механическими
- возможность работы с разными датчиками температуры: Pt100, Pt500 или Pt1000, 2х или 4х-проводными
- возможность монтажа непосредственно на преобразователь расхода\*
- класс окружающей среды С (М1, Е1)
- независимый оптический порт
- возможности питания: батарея (доступны два вида батарей, время работы 6 или 12 лет) или внутренний блок питания на 24 или 220 В.
- 4 настраиваемых импульсных входа в стандартной конфигурации (дополнительная возможность смены конфигурации импульсных входов на аварийный вход или для цифровой коммуникации с расходомером)
- более 5000 записей архива данных измерений с возможностью конфигурации размера каждого архива
- 2 независимых тарифных реестра (сверхпороговых), доступны следующие значения порогов: мощность, расход, температура подающего трубопровода, температура обратного трубопровода, ΔТ
- дополнительная цифровая коммуникация с ультразвуковым расходомером, идентификация ошибок расходомера в том числе определение обратного потока, ослабление сигнала, завоздушивание
- дополнительное ПО (на ПК) для конфигурации параметров вычислителя или для считывания архивных данных и ошибок

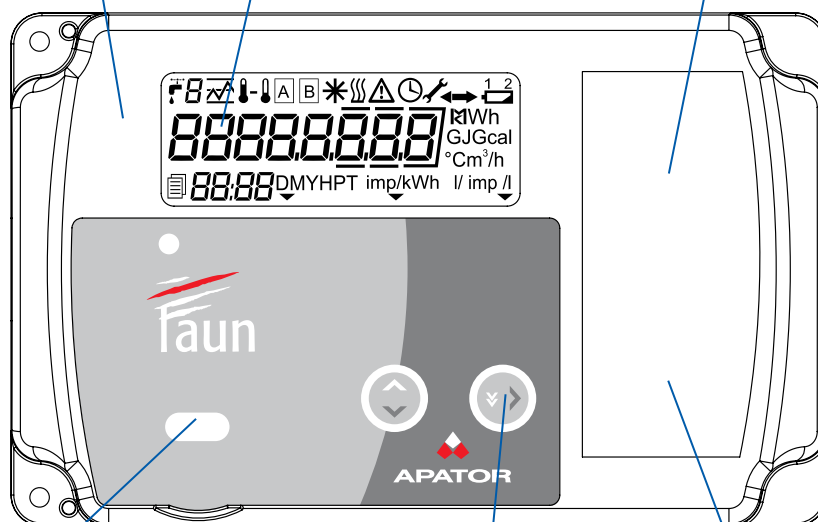
\*) актуально для ультразвуковых расходомеров Sharky 473 заказанных в комплекте с теплосчетчиком

Новый многофункциональный микропроцессорный вычислитель позволяющий точно измерить любое количество энергии а так же богатые возможности архивации данных и широкие возможности настройки

Большой удобочитаемый экран LCD для отображения главных данных а так же для отображения объема, оповещении об ошибках, установки времени, даты и т.д. Так же на дисплее отображаются данные о единицах измерения текущих данных

Большой выбор сменных коммуникационных модулей, возможность использования двух независимых модулей

Большой выбор коммуникационных протоколов



Независимый оптический порт

Обслуживание с помощью двух кнопок размещенных под дисплеем - левая P1; правая P2

Универсальное питание:  
- батарея  
- от сети



## ФУНКЦИИ ВЫЧИСЛИТЕЛЯ

- измерение и отображение текущих и мгновенных данных
- измерение и отображение средних данных, настроенных в интервале 1-1440 минут (сутки)
- измерение, отображение и архивация измерительных данных в 5 группах, во временных циклах: \*\*
  - минутном – период сохранения данных настроенный в интервале 1-21600 минут (две недели)
  - часовой – фиксированный период, в начале каждого первого часа
  - суточный – фиксированный период, раз в сутки в выбранное время
  - месячный – фиксированный период, раз в месяц в начале часа выбранного дня
  - годовой – фиксированный период, раз в год в начале часа выбранного дня, выбранного месяца
- измерение, архивирование, отображение тарифицированных данных (возможна активация двух независимых тарифов\*\*)
- измерение, архивирование, отображение расчетных данных (возможность установки даты и времени записи данных для расчетов независимо от настроек архивации других данных\*\*)
- архивация аварийных состояний (83 последних записи) и событий (256 последних записей) с подробным временем возникновения, продолжительности, окончания каждого из них
- архивирование изменений конфигурации пользователем (83 последних записи) и изменение метрологических параметров (62 последние записи) с подробным описанием изменения
- конфигурация параметров вычислителя с помощью сервисного ПО или в узком интервале параметров с помощью кнопок на вычислителе

\*\*\*) Архивирование вышеуказанных данных в памяти вычислителя доступно для конфигурирования. Размер каждой группы можно конфигурировать определив для себя наиболее важные данные (циклические записи, тарифные записи, расчетные данные) с объемом до 5000 таких записей

## СМЕННЫЕ КОММУНИКАЦИОННЫЕ МОДУЛИ

- M-Bus
- RS232
- RS485
- импульсный выход (2 выхода)
- импульсный вход и выход (2 выхода типа OB, OC, или OD и 2 входа типа IB или IC)
- аналоговые выходы (2 выхода, 4-20 mA или 0-10V)
- LonWorks
- Wireless M-Bus
- Радио для систем IMR

## КОММУНИКАЦИОННЫЕ ПРОТОКОЛЫ

- M-Bus согласно норм: PN-EN 13757-2:2005, PN-EN 13757-3:2013 и OMS
- Modbus согласно спецификации Modbus RTU
- Lumbus
- LonWorks

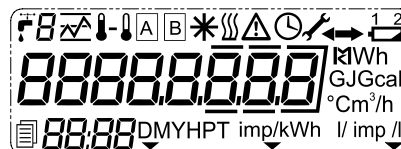
## ЭКСПЛУАТАЦИЯ ВЫЧИСЛИТЕЛЯ

### КНОПКИ

Для работы с вычислителем предусмотрено две кнопки Р1 и Р2, каждая из которых выполняет две функции: при коротком нажатии (обозначено темной стрелкой) и длинном нажатии около 2х секунд (обозначено светлой стрелкой)

### ЭКРАН LCD

На экране находятся два поля для отображения данных, одно 8-разрядное для отображения текущих значений, второе в зависимости от текущего значения отображает дополнительную информацию о текущем пункте страницы, значение ошибок и т.д. Так же на экране отображаются значения измеряемых величин и интуитивно понятные пиктограммы о состоянии вычислителя



### ОТОБРАЖАЕМЫЕ ПИКТОГРАММЫ

Наиболее важными символами в процессе эксплуатации вычислителя являются:

- символ отображения значения объема или расхода
- символ холода для обозначения режима вычисления холода или отображение реестра холода
- символ аварии сигнализирующий о наступлении аварии, отображается на главной странице и всех страницах связанных с этой аварией
- символ времени отображает текущую дату и время
- символ ключика указывает на режим конфигурирования вычислителя – отображается на всех страницах во время предоставления доступа к конфигурации
- символ обратного потока – отображает поток в обратном направлении
- символ потока - отображает поток в правильном направлении
- символ разряда батареи отображается на всех экранах, в случае понижения уровня заряда батареи ниже допустимого уровня

### МЕНЮ

1. Главная группа – позволяет просматривать текущие состояния основных регистров а так же значения мгновенных переменных
2. Статистическая группа – отображает средние и пиковые значения основных регистров
3. Сервисная группа – отображает параметры конфигурации вычислителя, такие как: значение импульсного входа главного расходомера, значения дополнительных импульсных входов, параметры коммуникации, дата и время, время работы и т.д. Группа разделена на три подгруппы с конфигурационными данными вычислителя, дополнительными входами/выходами и младших цифр энергии главных реестров
4. Группа тарифов – отображает актуальные данные тарифных реестров, времени перехода и значение порога или архивных тарифных данных, состояние тарифных реестров на момент наступления превышения порога
5. Группа архивов – отображает данные циклических архивов, данные для каждого реестра отображаются в подгруппах реестров: минутных, часовых, месячных, годовых и расчетных
6. Конфигурационная группа – меню позволяющее изменять некоторые параметры вычислителя



## НАВИГАЦИЯ ПО МЕНЮ ВЫЧИСЛИТЕЛЯ

- кнопка P1 – используется для перемещения между элементами в группе и подгруппе (в вертикальном направлении):
  - короткое нажатие приводит к перемещению к следующему элементу группы/подгруппы
  - удерживание кнопки приводит к выходу из группы/подгруппы
- кнопка P2 – используется для перемещения между группами и подгруппами (в горизонтальном направлении):
  - короткое нажатие приводит к перемещению к следующей группе/подгруппе. Для некоторых величин в главной группе имеется возможность перейти непосредственно в другую группу и к величинам, связанным в высвечиваемой величине.
  - длительное нажатие активирует оптический порт, а так же используется для подтверждения изменения параметров в конфигурационной группе (группа 06)

Главная группа 01	Статистическая группа 02	Сервисная группа 03 (параметры вычислителя)	Сервисная группа 03 Подгруппа I/O (младшие цифры энергии)	Тарифная группа 04 *** Подгруппа тарифных архивов	Группа архивов 05 Подгруппы архивов: годовые, месячные, суточные, часовые, минутные, расчетные	Группа конфигурации 06 ****)
<ul style="list-style-type: none"> <li>• Энергия</li> <li>• Доп. энергия (холода)</li> <li>• Энергия тарифа 1</li> <li>• Энергия тарифа 2</li> <li>• Главный объем</li> <li>• Дополнительный объем</li> <li>• Объем тарифа 1</li> <li>• Объем тарифа 2</li> <li>• Температура подачи</li> <li>• Температура обратки</li> <li>• Разница температур</li> <li>• Мгновенный расход</li> <li>• Код ошибок</li> <li>• Импл. вход 1</li> <li>• Импл. вход 2</li> <li>• Импл. вход 3</li> <li>• Импл. вход 4</li> <li>• Метрологический тест</li> <li>• Тест дисплея</li> </ul>	<ul style="list-style-type: none"> <li>• Расход: средний, макс, мин</li> <li>• Мощность: мин, макс</li> <li>• Температура подачи: средняя, макс, мин</li> <li>• Температура обратки: средняя, макс, мин</li> <li>• Разница температур средняя, макс, мин</li> </ul>	<ul style="list-style-type: none"> <li>• Вычислитель</li> <li>• № заводской</li> <li>• № клиента</li> <li>• Сетевой адрес</li> <li>• Цена главного импульса</li> <li>• Место монтажа, вид вычисляемой энергии</li> <li>• Дата и время</li> <li>• Версия прошивки</li> <li>• Дата производства</li> <li>• Время работы</li> <li>• Время работы с ошибк.</li> <li>• Порог изменения режима вычисления</li> <li>• Время записи</li> <li>• Расчетного архива</li> <li>• Порог ошибки превышения расхода</li> <li>• Порог ошибки отсутствия расхода</li> <li>• Напряжение батареи</li> </ul>	<ul style="list-style-type: none"> <li>• I/O</li> <li>• Конфигурация дополнительных импульсных входов</li> <li>• Тип и конфигурация установленных модулей коммуникационных</li> <li>• Конфигурация оптического порта</li> <li>• Регистры энергии, энергии дополнительной (холод) Тарифов 1 и 2</li> </ul>	<ul style="list-style-type: none"> <li>• Энергия тарифа 1</li> <li>• Объем тарифа 1</li> <li>• Время работы тарифа 1</li> <li>• Значение порога тар. 1</li> <li>• Тип значения порога т.1</li> <li>• Энергия тарифа 2</li> <li>• Объем тарифа 2</li> <li>• Время работы тарифа 2</li> <li>• Значение порога тар. 2</li> <li>• Тип значения порога т.2</li> <li>• Тарифные архивы</li> <li>• № записи</li> <li>• Время прев. порога</li> <li>• Время действ. порога</li> <li>• Тарифная энергия</li> <li>• Объем тарифа</li> <li>• Время работы в тарифе</li> </ul>	<ul style="list-style-type: none"> <li>• № записи</li> <li>• Энергия</li> <li>• Энергия тарифа 1, 2</li> <li>• Объем тарифа 1, 2</li> <li>• Энергия дополнительный.</li> <li>• Объем дополнительный.</li> <li>• Код ошибки</li> <li>• Мгновенные: расход, мощность, темп подачи, температура обратки, разница температур</li> <li>• Расход (средний, макс, время макс, min расхода, min расход)</li> <li>• Мощность (средня, макс, min, время появления макс, min мощности)</li> <li>• Температура подачи (средняя, макс, время появления макс, min, время появления min)</li> <li>• Температура обратки (средняя, макс, время появления макс, min, время появления min)</li> <li>• Разница температур (средняя, макс, время появления макс, min, время появления min)</li> <li>• И.В.1,И.В.2,И.В.3,И.В.4</li> <li>• Время работы</li> <li>• Вр. работы с ошибкой</li> </ul>	<ul style="list-style-type: none"> <li>• Год, месяц, день, час, минута</li> <li>• № клиента</li> <li>• Сетевой адрес</li> <li>• Тип: ИВ1,ИВ2,ИВ3,ИВ4</li> <li>• Цена импульсов: ИВ1, ИВ2, ИВ3, ИВ4</li> <li>• Начальные значения: ИВ1, ИВ2, ИВ3, ИВ4</li> <li>• № расходомеров: ИВ1, ИВ2, ИВ3, ИВ4</li> <li>• Подтверждение внесенных изменений</li> </ul>

Каждый элемент выделенный синим цветом может быть отключен посредством конфигурационного ПО вычислителя

\*\*\* ) группа 04 отображается только в случае активации многотарифного учета энергии

\*\*\*\* ) группа 06 отображается только в случае активации в вычислителе режима конфигурации



Табл. 1. ТЕХНИЧЕСКИЕ ХАРАКТЕРИСТИКИ

Основные параметры вычислителя			
Единица измерения энергии	–	GJ, MWh, kWh или Gcal	
Единица измерения объема	–	m <sup>3</sup>	
Диапазон рабочих температур	°C	$\Theta_{\min} = 1\text{ }^{\circ}\text{C}$ $\Theta_{\max} = 180\text{ }^{\circ}\text{C}$	
Диапазон разницы рабочих температур	°C	$\Delta\Theta_{\min} = 3\text{ }^{\circ}\text{C}$ $\Delta\Theta_{\max} = 175\text{ }^{\circ}\text{C}$	
Диапазон номинального расхода	m <sup>3</sup> /h	0,6 ... 3 000	
Диапазон цены импульса для преобразователя расхода	dm <sup>3</sup> /imp	1 ... 10 000	
	imp/dm <sup>3</sup>	0,01 ... 300	
Максимально допустимая погрешность MPE	%	$E_c = \pm (0,5 + \Delta\Theta_{\min} / \Delta\Theta)$	
Поддерживаемые датчики температуры	–	- Pt 100 – 2х или 4х проводные * - Pt 500 – 2х или 4х проводные * - Pt 1000 – 2х или 4х проводные *	
Поддерживаемые преобразователи расхода	–	ультразвуковые или механические	
Условия активации учета холода в системах измерения тепла и холода в едином контуре	–	температура подачи < температуры обратки температура подачи ниже заданного порога	
Коммуникация	–	оптический порт, скорость передачи настраивается от 300 Bd до 9600 Bd; 2 независимых сменных модуля	
Питание	–	литиевая батарея 3,6 V типа: AA, 2xAA, C или D или блок питания 24 VAC или 230 VAC *	
Время работы от батареи	лет	6-12 лет в зависимости от типа батареи	
Класс окружающей среды	PN-EN 1434	–	C
	MID	–	E1, M1
Окружающая температура	°C	5 ... 55	
Степень защиты	–	IP54 lub IP65 lub IP68	
Другие параметры вычислителя			
Тип дисплея	–	LCD 8 основных разрядов, 4 дополнительных, пиктограммы	
Изменение отображаемых данных	–	две кнопки: механические или сенсорные *	
Максимальное значение энергии вычислителя	GJ	99 999,999 ... 99 999 999	
	Gcal	99 999,999 ... 99 999 999	
	kWh/MWh	9 999 999,9 kWh ... 9 999 999,9 MWh	
Максимальное значение объема вычислителя	m <sup>3</sup>	99 999,999 ... 99 999 999	
Элемент поддержания питания вычислителя (в случае отключения основного питания)	–	литиевая батарея 3,6 V ½ AA или CR 3 V или super-cap *	
Максимальная частота импульсов главного входа	imp/dm <sup>3</sup>	Hz	< 150
	dm <sup>3</sup> /imp		< 22
Максимальная частота импульсов дополнительных импульсных входов	Hz		< 3
Максимальная длина кабеля для импульсных входов (основного и дополнительных)	m		15
Максимальное сечение подключаемого кабеля	mm <sup>2</sup>		2,5
Основной импульсный вход	шт.		1
Дополнительный импульсный вход	шт.		4
Отображение текущего времени	–		да
Температура хранения	°C		– 25 ... + 60
Материал корпуса	–		поликарбонат
Габаритные размеры (длина, высота, глубина)	mm		159/100(123)*/46,5
Вес без батареи	kg		0,35
Способ монтажа вычислителя	–		на стене (с помощью специальной пластины) или на преобразователе расхода **

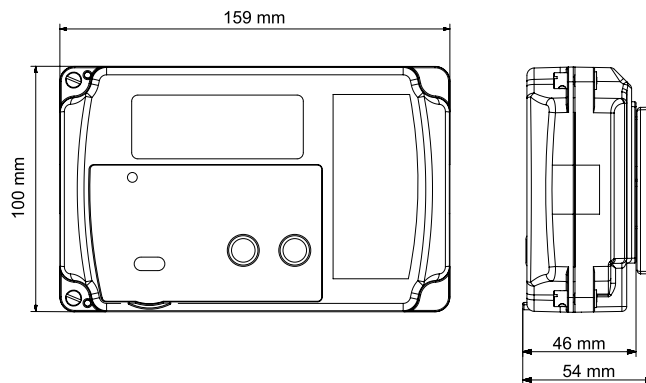
\*) в зависимости от исполнения

\*\*) касается преобразователей Sharky 473 заказанных в комплекте с вычислителем

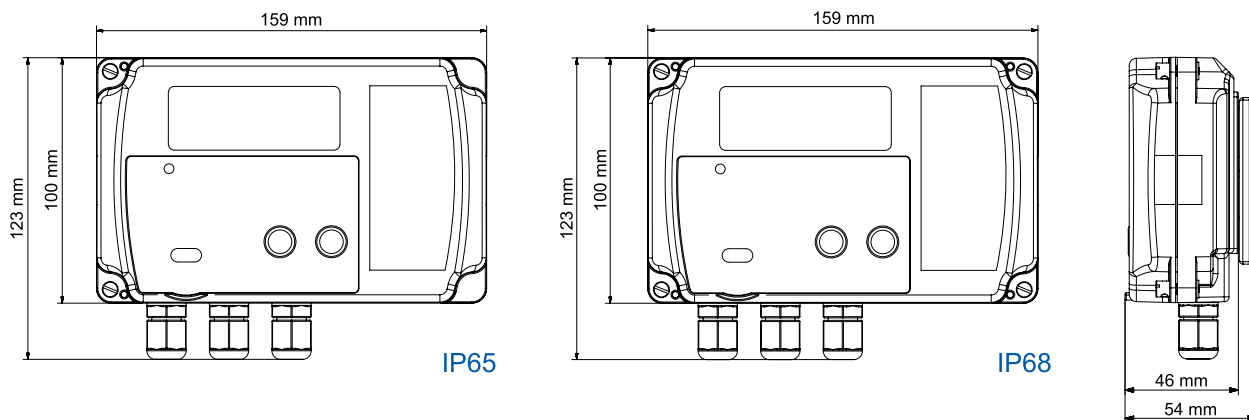


## ГАБАРИТНЫЕ РАЗМЕРЫ И СПОСОБ МОНТАЖА

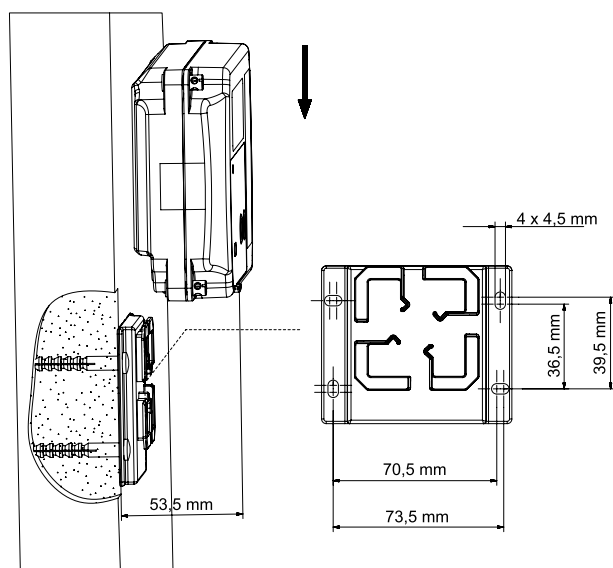
### ГАБАРИТНЫЕ РАЗМЕРЫ ВЫЧИСЛИТЕЛЯ В ВЕРСИИ IP54



### ГАБАРИТНЫЕ РАЗМЕРЫ ВЫЧИСЛИТЕЛЯ В ВЕРСИИ

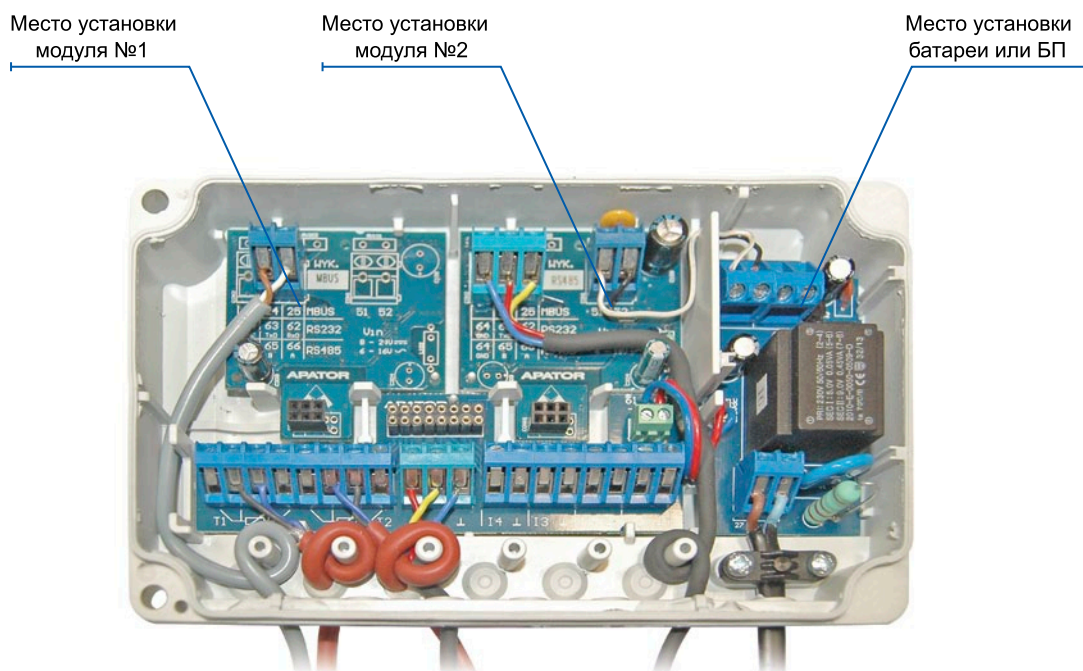


### МОНТАЖ ВЫЧИСЛИТЕЛЯ НА СТЕНЕ



### МОНТАЖ ВЫЧИСЛИТЕЛЯ НА РАСХОДОМЕР



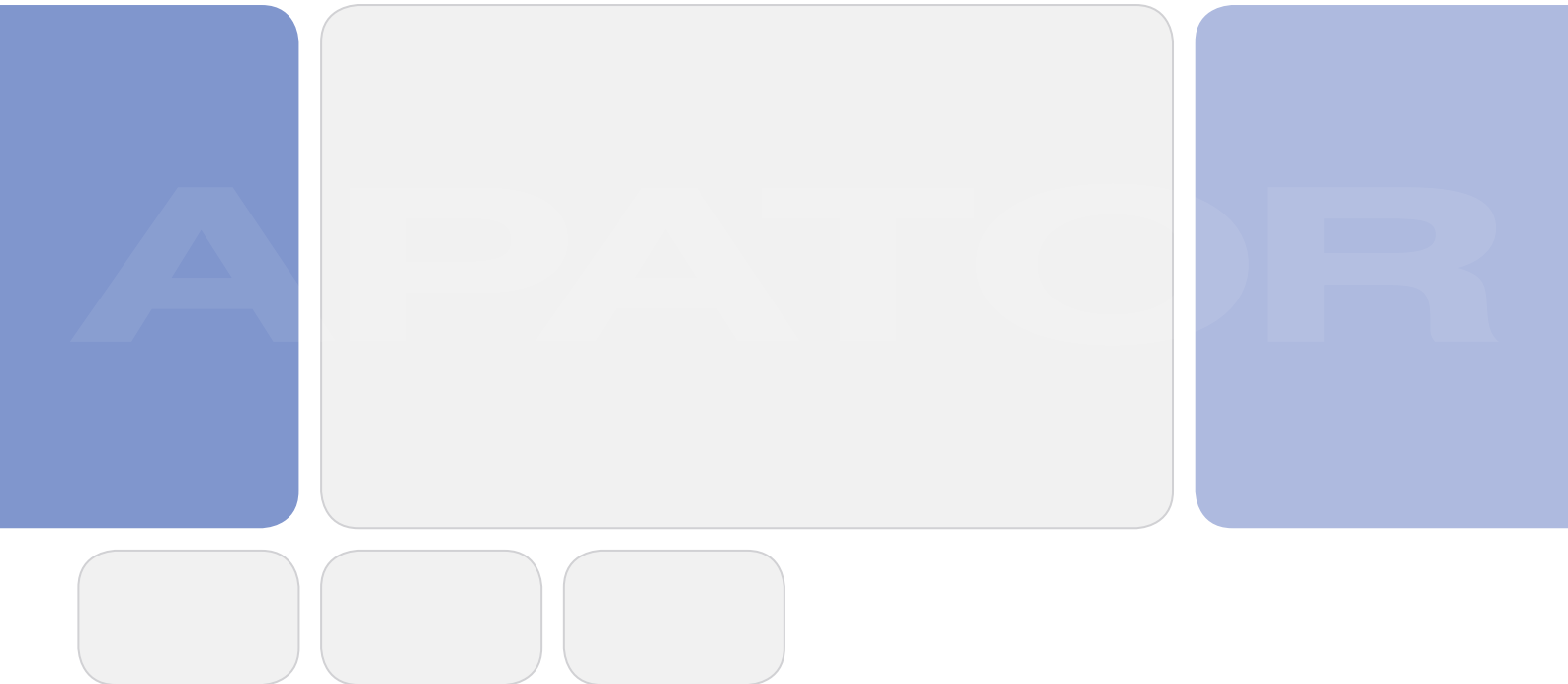


Представление нижней платы с соединительными клеммами и коммуникационными модулями а так же блоком питания 220V и способом закрепления кабелей в версии исполнения IP54

## СООТВЕТСТВИЕ НОРМАМ

Вычислитель соответствует следующим нормам:

- PN-EN 1434 – теплосчетчики, 6 частей
- PN-EN 13757 – системы коммуникации и удаленной передачи данных измерительных средств, части 1–4
- OIML R75 – International Recommendation. Heat meters
- WELMEC 7.2 – Software Guide (Measuring Instruments Directive 2004/22/EC)
- WELMEC 11.1 – Guide for Measuring Instruments Directive 2004/22/EC, Common Application for utility meters



Apator Powogaz S.A.  
ul. Klemensa Janickiego 23/25, 60-542 Poznań  
e-mail: handel@powogaz.com.pl  
Представительство в Украине : ТОВ «Апатор Метротекс»  
Украина, г. Киев, пр-т Воздухофлотский 56  
тел. +38 044 591 18 90  
e-mail: office@apm.kiev.ua

