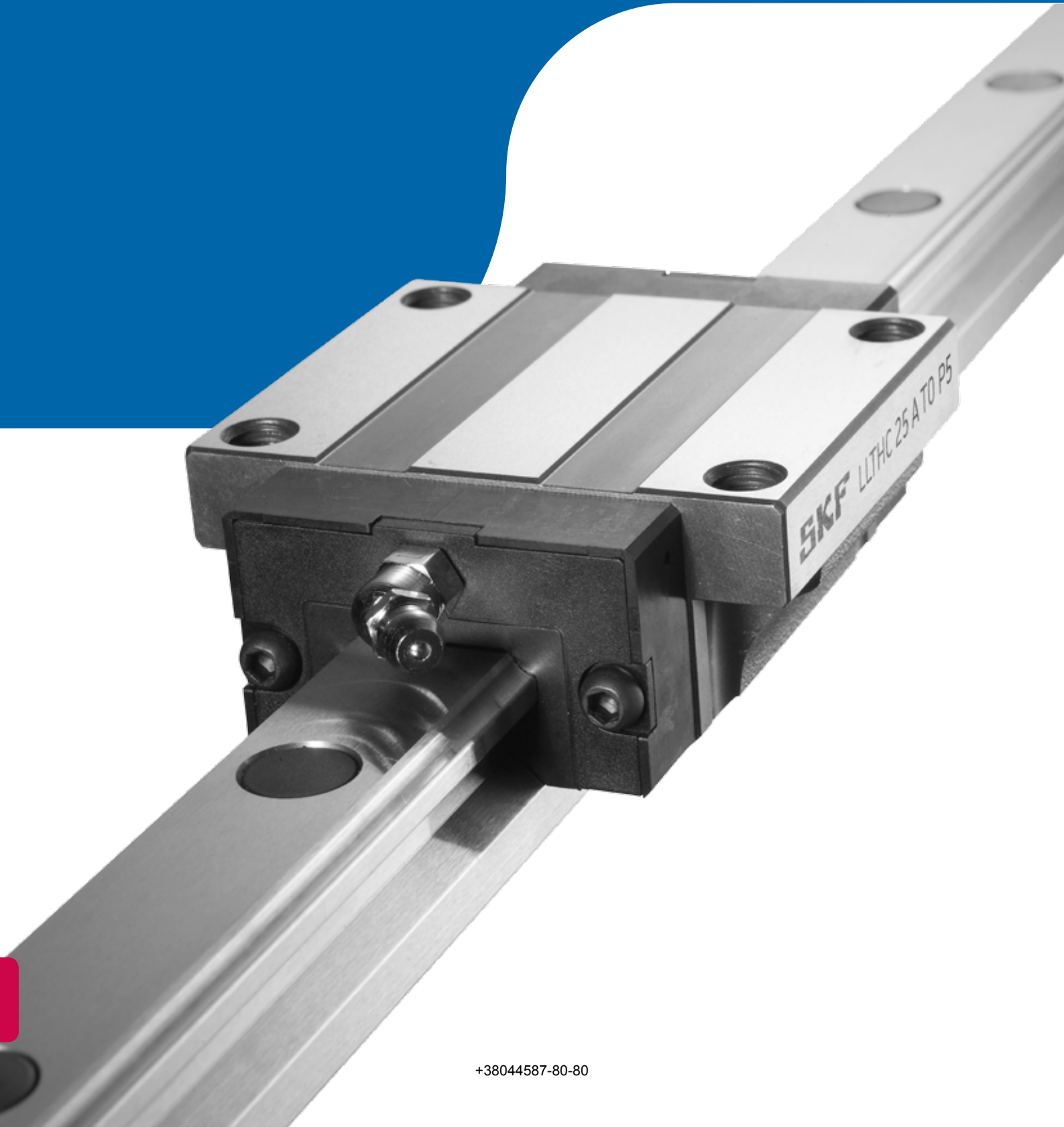




Профильные рельсовые направляющие серии LLT





Марка SKF сегодня символизирует больше, чем когда-либо прежде, и больше значит для Вас, наших заказчиков.

SKF сохраняет свои лидирующие позиции, являясь признанным во всём мире производителем высококачественных подшипников, а новые технологические достижения, высокий уровень технической поддержки и сервисного обслуживания превратили SKF в поставщика, который действительно ориентирован на комплексные решения и создаёт дополнительную потребительскую ценность для заказчиков.

Решения компании открывают различные способы обеспечения более высокой производительности для клиентов не только путем использования революционно новой продукции для конкретных областей применения, но и с помощью передовых средств моделирования и консультационных услуг, программ поддержания эффективности основных средств предприятия и самых совершенных методов управления поставками.

Марка SKF по-прежнему символизирует самые лучшие подшипники качества, но теперь эта марка значит намного больше.

SKF – компания инженерных знаний

Содержание

А Информация об изделиях

Введение	3
Технические характеристики и преимущества	4
Конструкция LLT	5
Общие сведения об изделиях	6
Грузоподъёмность	7
Определение базовой динамической грузоподъёмности C	7
Определение базовой статической грузоподъёмности C_0	7
Определение и расчёт базового номинального ресурса	7
Определение эквивалентной динамической нагрузки на подшипник для расчёта ресурса	7
Эквивалентная нагрузка на подшипник	8
Эквивалентная динамическая нагрузка на подшипник	8
Комбинированная эквивалентная динамическая нагрузка на подшипник	8
Эквивалентная статическая нагрузка на подшипник	9
Комбинированная эквивалентная статическая нагрузка на подшипник	9
Запас прочности по статической нагрузке	9
Технические характеристики	10
Скорость	10
Ускорение	10
Термостойкость	10
Смазка	10
Трение	10
Описания комплектующих изделий LLT и спецификации на материалы	10
Стандартные комплектующие детали каретки	11
Уплотнения	11
Классификация рельсовых направляющих по величине преднатяга	12
Соотношение преднатяга и жёсткости	12
Создание преднатяга	12
Классификация рельсовых направляющих по величине преднатяга	12
Классы точности	13
Точность	13
Точность по ширине и высоте	13
Параллельность	13
Взаимное соответствие параметров рельсовых направляющих и кареток	13

Ключ для заказа	14
Примеры заказов	15

В Характеристики изделий

Характеристики изделий	16
Каретки	16
Каретки LLTHC ... A	18
Каретки LLTHC ... LA	20
Каретки LLTHC ... R	22
Каретки LLTHC ... LR	24
Каретки LLTHC ... U	26
Каретки LLTHC ... SU	28
Рельсовые направляющие	17
Рельсовые направляющие LLTHR	30
Рельсовые направляющие LLTHR ... D4	32

Дополнительное оборудование и принадлежности

и принадлежности	34
Скребок	35
Дополнительное переднее уплотнение	36
Комплект уплотнений	37
Гофроукав	38

С Рекомендации

Установка	40
Типичные примеры установки	40
Рельсовые направляющие	40
Каретка	40
Конструкция стыковочного узла, размеры и моменты затяжки винтов	41
Допустимое отклонение по высоте	42
Параллельность	43
Смазка	44
Предварительная смазка на заводе-изготовителе	44
Первоначальная смазка	44
Замена смазки	44
Варианты систем с коротким рабочим ходом	45
Техническое обслуживание	45
Типичные области применения	46

Д Дополнительная информация

Лист спецификаций	47
SKF – компания инженерных знаний	50

Введение

Производительность и экономическая эффективность данной системы в значительной степени зависят от качества выбранных линейных компонентов. Часто эти компоненты определяют признание товара рынком, способствуя получению конкурентного преимущества изготовителем. С этой целью линейные компоненты должны обладать максимально возможной способностью к адаптации для обеспечения точного соответствия техническим условиям варианта применения, в идеальном случае, совместно со стандартными деталями и узлами.

Новые профильные рельсовые направляющие серии LLT компании SKF способны удовлетворить основные потребности рынка благодаря широкому диапазону размеров, величин преднатяга, классов точности, а так же вариантов кареток и дополнительного оборудования; кроме того, профильные рельсовые направляющие LLT могут быть приспособлены под индивидуальные требования любого варианта

применения. Наряду с их способностью работать при фактически неограниченной длине хода это открывает возможность реализации практически любых вариантов конструкции.

Диапазон возможных вариантов применения охватывает широкий спектр областей, в числе которых транспортировка материалов, литье пластмасс под давлением, деревообработка, полиграфия, упаковка, медицинское оборудование и многое другое. В этих областях применения раскрываются широкие возможности конструкции LLT:

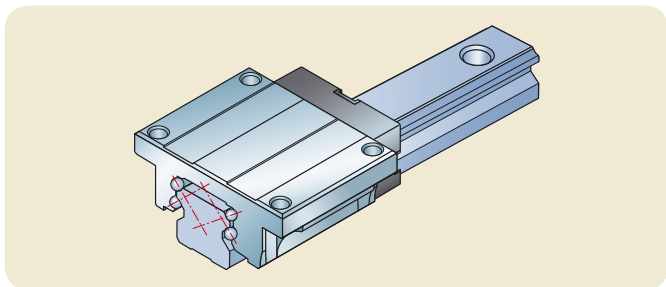
SKF производит профильные рельсовые направляющие с X-образной схемой расположения с углом контакта 45° между телами и дорожками качения. Данная конструкция обеспечивает одинаковую грузоподъёмность по всем четырем основным направлениям действия нагрузки и, соот-

ветственно, большую гибкость конструкции, благодаря возможности установки в любом положении. Кроме того, появляется возможность более эффективно компенсировать отклонения от параллельности и по высоте, обычно возникающие в многосменных системах, и обеспечить тем самым надёжность и ровный ход при широком разнообразии рабочих условий.

В дополнение, SKF предлагает серию миниатюрных профильных рельсовых направляющих и серию профильных рельсовых направляющих, поставляемых в предварительно собранном виде, готовом к установке. Для получения дополнительной информации свяжитесь с Вашим региональным представителем SKF.

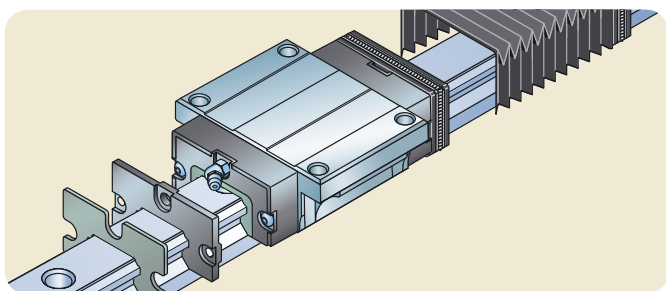


Технические характеристики и преимущества



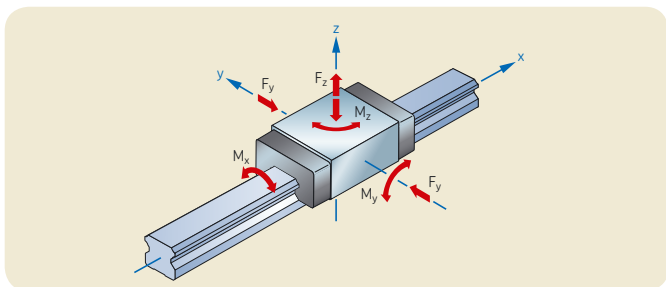
Повышенная повторяемость и плавность хода

Новые профильные рельсовые направляющие серии LLT имеют по четыре ряда шариков и X-образную схему расположения с углом контакта 45° между телами и дорожками качения. Расположение по X-образной схеме повышает способность системы к самовыравниванию. Отклонения, возникающие при монтаже, компенсируются даже при установке с преднатягом, чем обеспечивается плавность хода. Благодаря двухточечному шариковому контакту трение сводится к минимуму. Тем самым обеспечивается надёжная работа без рывков и проскальзывания, способствующая повышению срока службы рельсовой направляющей.



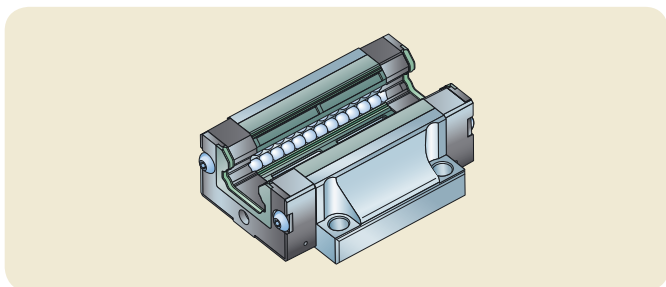
Модульный принцип для специализированных решений

Различные варианты применения выдвигают различные требования к скорости, точности и экологичности. В результате, в конструкции рельсовых направляющих серии SKF LLT используются модульные компоненты, что позволяет разрабатывать экономически эффективные решения, исходя из конкретных потребностей варианта применения. Для удовлетворения требованиям точности и жёсткости применяются различные классы точности и величины преднатяга. Кроме того, широкий ассортимент дополнительного оборудования обеспечивает возможность адаптации к конкретным экологическим требованиям.



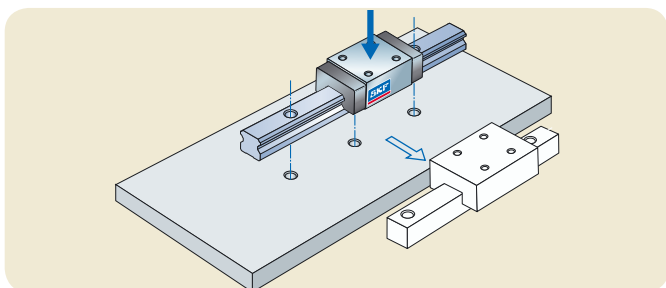
Жёсткость, прочность и точность благодаря совершенству производственных процессов

Четырёхрядная схема расположения шариков под углом 45° , соответствующая ISO 14728, оптимизирует распределение нагрузки по всем четырём основным направлениям приложения нагрузки. Эта особенность обеспечивает высокий уровень гибкости конструкции. Способность выдерживать высокие нагрузки, в том числе и моментные, делает эти рельсовые направляющие идеальным решением даже для систем с одной кареткой.



Увеличение срока службы и сокращение объёма технического обслуживания

Каретки рельсовых направляющих SKF предварительно смазываются при изготовлении. Благодаря наличию встроенных ёмкостей для смазки, размещаемых в торцевых крышках, обеспечивается постоянное смазывание вращающихся шариков. На обоих торцах каретки имеются металлические шлицеры с резьбовыми отверстиями для смазки, предназначенные для установки автоматической системы замены смазки. В стандартном варианте комплектации с каждой кареткой поставляется одна пресс-маслёнка. На обоих торцах этих уплотнённых кареток имеются двойные манжетные уплотнения, а так же боковые и внутренние уплотнения. Такая конструкция уплотнения обеспечивает как низкое трение, так и эффективную защиту внутренних элементов.



Взаимозаменяемость и повсеместная доступность

Основные размеры профильных рельсовых направляющих SKF соответствуют стандарту DIN 645-1. Тем самым обеспечивается полная взаимозаменяемость со всеми изделиями марок, соответствующих стандартам DIN. Глобальная сеть сбыта и доставки изделий компании SKF обеспечивает повсеместную доступность взаимозаменяемых деталей и удобство эксплуатации всех систем по всему миру.

Конструкция LLT

Так же как в подшипниках качения, дорожки качения профильных рельсовых направляющих могут иметь X-образную или O-образную схему размещения. Технические характеристики этих двух конфигураций одинаковы за исключением поведения под воздействием крутящего момента. В большинстве случаев, различия в поведении под воздействием сжимающих нагрузок, нагрузок при движении с места, боковых нагрузок, а также под действием продольных моментов, практически не заметны.

Новые профильные рельсовые направляющие SKF имеют X-образную схему расположения на основе угла контакта между роликами (→ рис. 1).

Преимущество такой конфигурации состоит в возможности более эффективно компенсировать отклонения от параллельности и по высоте, обычно возникающие в многоосных системах (→ рис. 2).

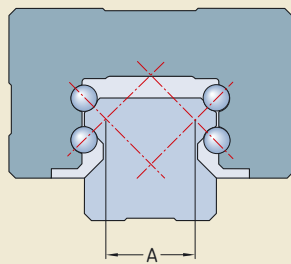
Благодаря обеспечиваемому конструкцией меньшему плечу рычага, X-образная схема расположения обеспечивает повы-

шенную способность системы к самовыравниванию.

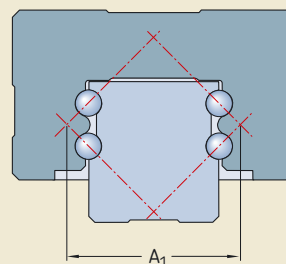
Использование такой схемы в сочетании с двухточечным шариковым контактом позволяет свести к минимуму трение при движении. Тем самым обеспечивается надёжная работа системы направляющих без рывков и проскальзывания.

Рис. 1

Схемы расположения шариков



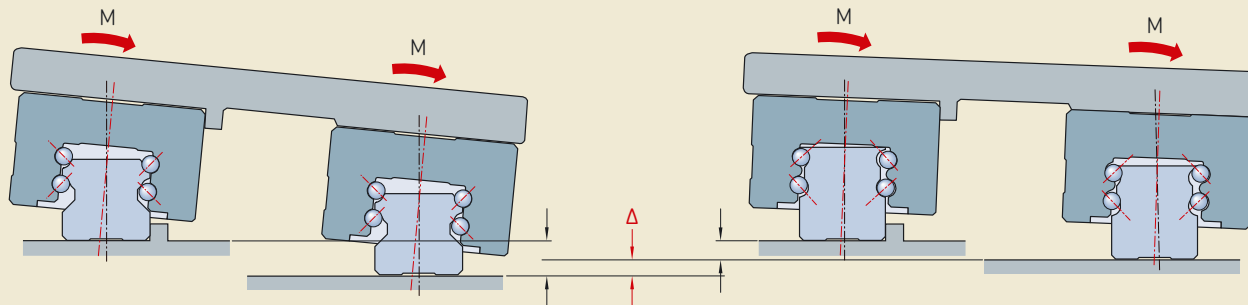
X-образная схема



O-образная схема

Рис. 2

Сравнение способности к самовыравниванию двух схем



X-образная схема

O-образная схема

Общие сведения об изделиях

LLTHC ... A

Каретка с фланцами, стандартная длина, стандартная высота
Для получения дополнительной информации см. стр. 18

LLTHC ... R

Малогабаритная каретка, стандартная длина, увеличенная высота
Для получения дополнительной информации см. стр. 22

LLTHC ... U

Малогабаритная каретка, стандартная длина, стандартная высота
Для получения дополнительной информации см. стр. 26



LLTHR профильная рельсовая направляющая с глухими отверстиями
Для получения дополнительной информации см. стр. 32



LLTHR профильная рельсовая направляющая со стандартными отверстиями
Для получения дополнительной информации см. стр. 32



LLTHC ... LA

Каретка с фланцами, увеличенная длина, стандартная высота
Для получения дополнительной информации см. стр. 20

LLTHC ... LR

Малогабаритная каретка, увеличенная длина, увеличенная высота
Для получения дополнительной информации см. стр. 24

LLTHC ... SU

Малогабаритная каретка, уменьшенная длина, стандартная высота
Для получения дополнительной информации см. стр. 28

Грузоподъёмность

Определение базовой динамической грузоподъёмности С

Радиальная нагрузка, постоянная по величине и направлению, которую линейный подшипник качения теоретически может выдерживать в течение номинального ресурса, определяемого пройденным расстоянием в 100 км (согласно ISO 14728 Часть 1).

Определение базовой статической грузоподъёмности С₀

Статическая нагрузка в направлении действия нагрузки, соответствующей расчётному напряжению в центре наиболее тяжело нагруженной точки контакта между телом и дорожками качения каретки и направляющей.

Примечание: Данное напряжение вызывает общую деформацию тела и дорожки качения, соответствующую величине, равной приблизительно 0,0001 диаметра тела качения (согласно ISO 14728 Часть 2).

Определение и расчёт базового номинального ресурса

Базовый номинальный ресурс – это расчётный ресурс, который достигается при 90%-ой вероятности безотказной работы отдельного подшипника качения или группы одинаковых подшипников качения, работающих при идентичных условиях, при использовании материалов одинакового качества, изготовленных одним производителем при нормальных рабочих условиях

Расчёт базового номинального ресурса при постоянной скорости

Расчёт базового номинального ресурса L_{10} или L_{10h} может производиться по формулам (1), (2) и (3):

$$(1) L_{10} = \left(\frac{C}{P}\right)^3 \times 10^5$$

$$(2) L_{10h} = \frac{L_{10}}{2,5 n 60}$$

Расчёт базового номинального ресурса при переменной скорости

$$(3) L_{10h} = \frac{L_{10}}{60 v_m}$$

$$(4) v_m = \frac{t_1 v_1 + t_2 v_2 + \dots + t_n v_n}{100}$$

где	
L_{10}	- базовый номинальный ресурс [м]
L_{10h}	- базовый номинальный ресурс [ч]
C	- базовая динамическая грузоподъёмность [Н]
P	- эквивалентная нагрузка [Н]
s	- длина хода [м]
n	- частота ходов [двойное кол-во ходов / мин]
v_m	- средняя скорость [м/мин]
$v_1, v_2 \dots v_n$	- скорость перемещения [м/мин]
$t_1, t_2 \dots t_n$	- интервалы времени пропорционально $v_1, v_2 \dots v_n$ [%]

Формулы для расчёта базового номинального ресурса профильных рельсовых направляющих соответствуют длине хода «s», превышающей в два и более раз длину каретки. При меньших значениях грузоподъёмность уменьшается. Для получения дополнительной информации свяжитесь со службой инженерного обеспечения SKF.

Определение эквивалентной динамической нагрузки на подшипник для расчёта ресурса

Для нескольких сил постоянной величины на заданной длине хода эквивалентная динамическая нагрузка на подшипник F_m может быть получена из формулы (5):

$$(5) F_m = \sqrt[3]{\frac{F_1^3 s_1 + F_2^3 s_2 + \dots + F_n^3 s_n}{s}}$$

где

F_m - постоянная средняя нагрузка [Н]

$F_1, F_2 \dots F_n$ - постоянные величины нагрузки на участках хода длиной s_1, s_2, \dots, s_n [Н]

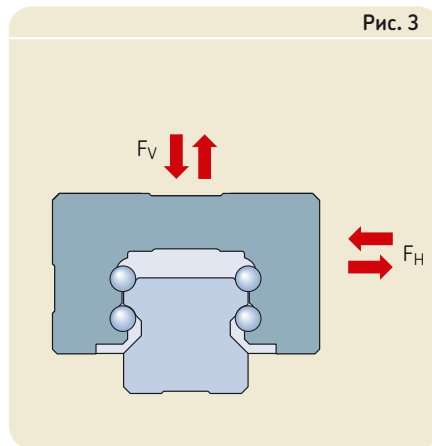
s - полная длина хода ($s = s_1 + s_2 + \dots + s_n$), в течение которого действуют нагрузки $F_1, F_2 \dots F_n$ [мм]

при комбинированной нагрузке на подшипник.

Примечание: Метод расчёта, используемый SKF для определения динамической грузоподъёмности и величины моментов, основывается на предполагаемой величине пройденного расстояния в 100 км. Тем не менее, в расчётах, используемых другими изготовителями, часто принимается величина пройденного расстояния, равная лишь 50 км. При сравнении величин значения C для рельсовых направляющих LLT должны умножаться на 1,26.

Эквивалентная нагрузка на подшипник

В процессе цикла перемещения система линейных направляющих подвергается действию различных нагрузок. Для упрощения расчёта ресурса, эти нагрузки суммируются в одну результирующую нагрузку, известную как эквивалентная нагрузка на подшипник.



Эквивалентная динамическая нагрузка на подшипник

Для внешних нагрузок, как вертикальных, так и горизонтальных (→ рис. 3), эквивалентная динамическая нагрузка F рассчитывается по формуле (6). Формула (6) применима в случае использования системы из двух рельсовых направляющих с четырьмя каретками.

$$(6) \quad F = |F_V| + |F_H|$$

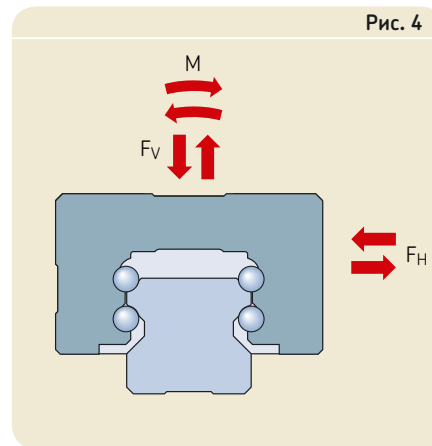
эквивалентная динамическая нагрузка [Н],

где

F_V - внешняя динамическая нагрузка, вертикальная [Н]

F_H - внешняя динамическая нагрузка, горизонтальная [Н]

Примечание: Конструкция профильной рельсовой направляющей позволяет применить данный упрощённый расчёт. Если существуют различные типы нагрузок для F_V и F_H , расчёт F_V и F_H должен производиться отдельно с использованием формулы (5). Внешняя нагрузка, действующая на каретку под любым углом, должна пропорционально делиться на составляющие F_V и F_H . В этом случае соответствующие величины используются в расчёте по формуле (6).



Комбинируемая эквивалентная динамическая нагрузка на подшипник

Для внешних нагрузок, как вертикальных, так и горизонтальных, действующих в сочетании с крутящим моментом, эквивалентная динамическая нагрузка F может быть рассчитана по формуле (7) (→ рис. 4):

$$(7) \quad F = |F_V| + |F_H| + C \left(\frac{M_{\text{adyn}}}{M_a} + \frac{M_{\text{bdyn}}}{M_b} + \frac{M_{\text{cdyn}}}{M_c} \right)$$

F - эквивалентная динамическая нагрузка [Н]

F_V, F_H - внешняя динамическая нагрузка [Н]

$M_{\text{adyn}}, M_{\text{bdyn}}, M_{\text{cdyn}}$ - эквивалентная динамическая моментная нагрузка для соответствующей координаты [Нм]

C - базовая динамическая грузоподъёмность [Н]

M_a, M_b, M_c - допустимый динамический крутящий момент [Нм]

Формула (7) применима для следующих систем:

- одна рельсовая направляющая с одной кареткой (допустимы все значения моментов)
- две рельсовые направляющие с одной кареткой на каждой направляющей (не допустимо M_{cdyn})
- рельсовая направляющая с двумя каретками (не допустимы $M_{\text{adyn}}, M_{\text{bdyn}}$)

Примечание: Если существуют различные типы нагрузок для F_V и F_H , расчёт F_V и F_H должен производиться отдельно с использованием формулы (5). Внешняя нагрузка, действующая на каретку под любым углом, должна пропорционально делиться на составляющие F_V и F_H . В этом случае соответствующие величины используются в расчёте по формуле (7).

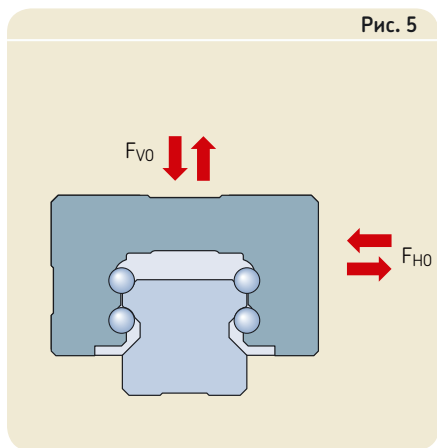


Рис. 5

Эквивалентная статическая нагрузка на подшипник

Для внешних нагрузок, как вертикальных, так и горизонтальных, эквивалентная статическая нагрузка F_0 может быть рассчитана по формуле (8) (→ рис. 5).

Эквивалентная статическая нагрузка F_0 не должна превышать статическую нагрузку C_0 . Формула (8) применима в случае использования системы из двух рельсовых направляющих с четырьмя каретками.

$$(8) \quad F_0 = |F_{V0}| + |F_{H0}| + C_0 \left(\frac{M_{astat}}{M_{a0}} + \frac{M_{bstat}}{M_{b0}} + \frac{M_{cstat}}{M_{c0}} \right)$$

эквивалентная статическая нагрузка [Н],

где

F_0 – эквивалентная статическая нагрузка [Н]

F_{V0}, F_{H0} – внешняя статическая нагрузка [Н]

$M_{astat}, M_{bstat}, M_{cstat}$ – эквивалентная статическая моментная нагрузка для соответствующей координаты [Нм]

M_{a0}, M_{b0}, M_{c0} – допустимый статический крутящий момент [Нм]

Формула (8) применима для следующих систем:

- одна рельсовая направляющая с одной кареткой (допустимы все значения моментов)
- две рельсовые направляющие с одной кареткой на каждой направляющей (не допустимо M_{cstat})
- рельсовая направляющая с двумя каретками (не допустимы M_{astat}, M_{bstat})

Примечание: Внешняя нагрузка, действующая на каретку под любым углом, должна пропорционально делиться на составляющие F_{V0} и F_{H0} . В этом случае соответствующие величины используются в расчёте по формуле (8).

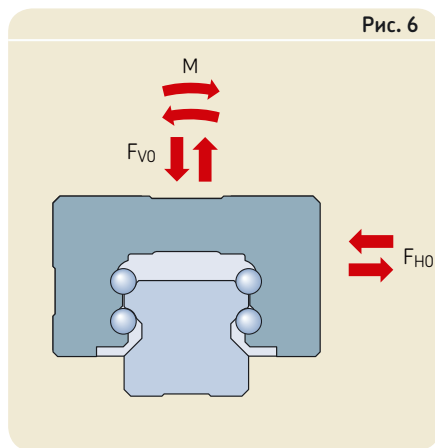


Рис. 6

Комбинированная эквивалентная статическая нагрузка на подшипник

Для внешних нагрузок, как вертикальных, так и горизонтальных, действующих в сочетании со статическим крутящим моментом, эквивалентная статическая нагрузка F_0 может быть рассчитана по формуле (9) (→ рис. 6). Эквивалентная статическая нагрузка F_0 не должна превышать статическую нагрузку C_0 . Формула (9) применима в случае использования системы из одной или двух рельсовых направляющих с одной кареткой на каждой направляющей.

$$(9) \quad F_0 = |F_{V0}| + |F_{H0}| + C_0 \frac{|M_0|}{M_{t0}}$$

где

F_0 – эквивалентная статическая нагрузка [Н]

F_{V0}, F_{H0} – внешняя статическая нагрузка [Н]

M_0 – статический крутящий момент [Нм]

C_0 – базовая статическая грузоподъёмность [Н]

M_{t0} – допустимый статический крутящий момент [Нм]

Примечание: Внешняя нагрузка, действующая на каретку под любым углом, должна пропорционально делиться на составляющие F_{V0} и F_{H0} . В этом случае соответствующие величины используются в расчёте по формуле (9).

Запас прочности по статической нагрузке

Во избежание каких-либо недопустимых остаточных деформаций беговых дорожек и тел качения необходим запас прочности по статической нагрузке s_0 (табл. 1). Он представляет собой отношение грузоподъёмности по статической нагрузке C_0 к возникающей максимальной нагрузке F_{0max} и всегда определяется с использованием максимальной амплитуды, даже если она имеет место на очень коротком интервале времени.

$$(10) \quad s_0 = C_0 / F_{0max}$$

где

s_0 – запас прочности по статической нагрузке

C_0 – статическая грузоподъёмность [Н]

F_{0max} – максимальная статическая нагрузка [Н]

Таблица 1

Запас прочности по статической нагрузке s_0

Рабочие условия	s_0
Нормальные условия	мин. 2
Незначительные вибрации или ударные нагрузки	> 2–4
Средние вибрации или ударные нагрузки	3–5
Высокие вибрации или ударные нагрузки	> 5

Технические характеристики

Общие технические характеристики относятся ко всем профильным рельсовым направляющим, описанным в данном каталоге, включая каретки и рельсовые направляющие. Специальные технические характеристики указаны отдельно для конструкций по индивидуальным проектам.

Скорость

$$V_{\max} = 5 \text{ м/с}$$

Ускорение

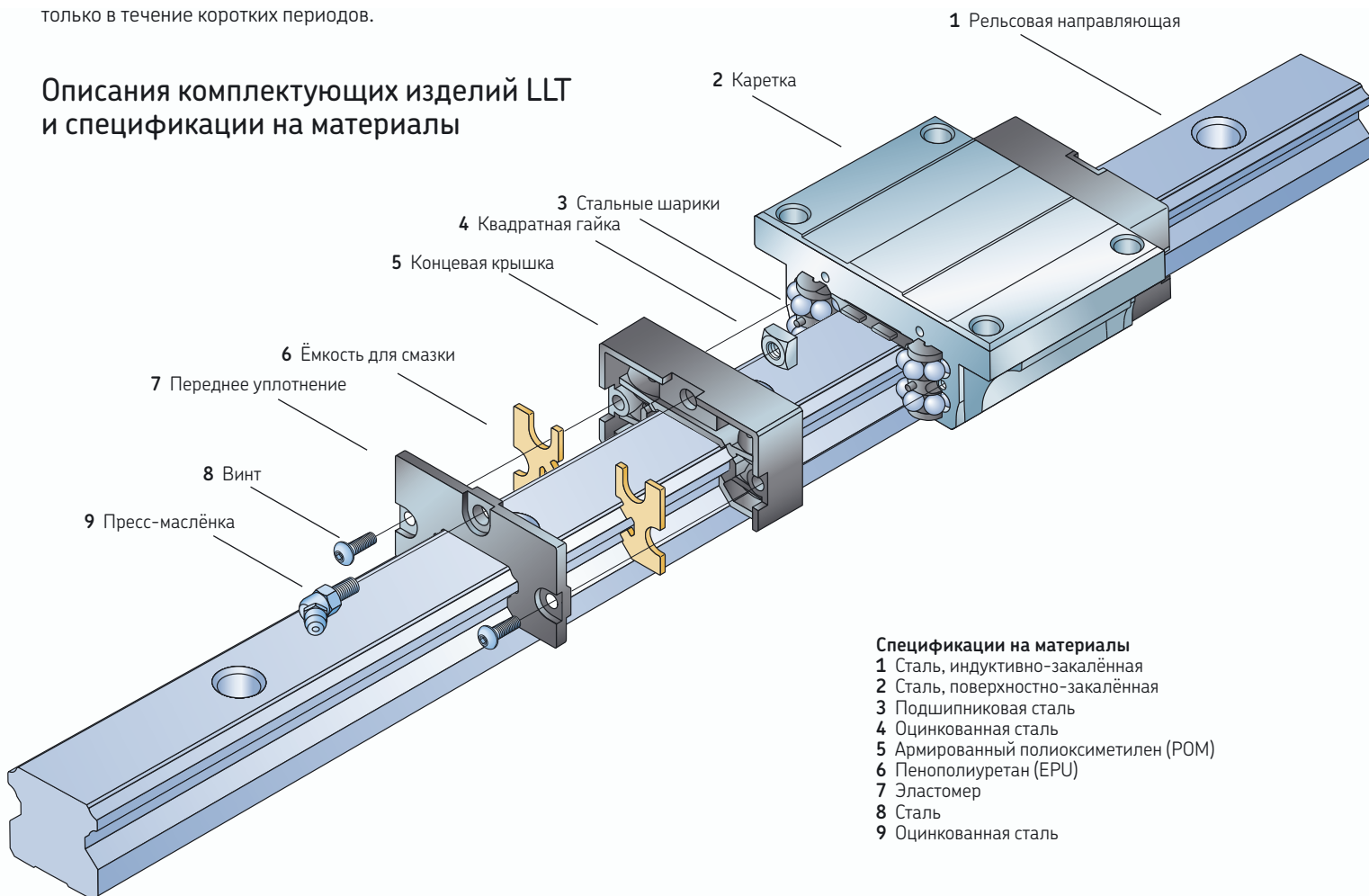
$$a_{\max} = 75 \text{ м/с}^2$$

Термостойкость

$$t_{\max} = 100 \text{ }^\circ\text{C}$$

Рельсовые направляющие LLT могут постоянно эксплуатироваться при температурах от -20 до 80 $^\circ\text{C}$. Они могут работать также при температурах до 100 $^\circ\text{C}$, но только в течение коротких периодов.

Описания комплектующих изделий LLT и спецификации на материалы



Смазка

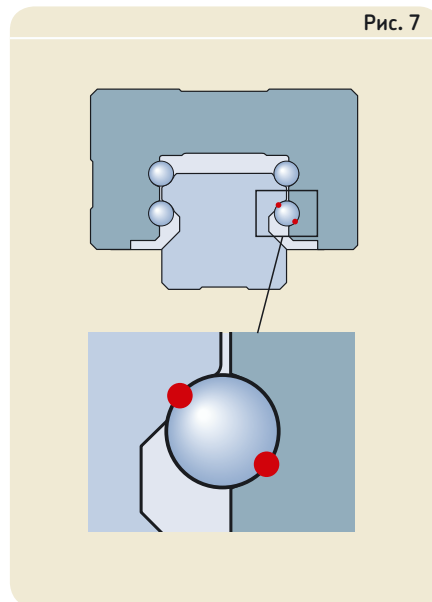
Все каретки рельсовых направляющих предварительно смазываются на заводе-изготовителе консистентной смазкой SKF LGEP 2. Для получения дополнительной информации см. главу «Смазка», стр. 44.

Трение

Конструкция SKF с четырёхрядной схемой расположения шариков характеризуется двухточечным шариковым контактом каждого тела качения, независимо от направления нагрузки. Это позволяет свести к минимуму трение (→ рис. 7).

Коэффициент трения для рельсовых направляющих LLT без торцевых уплотнений составляет приблизительно 0,003.

Рис. 7

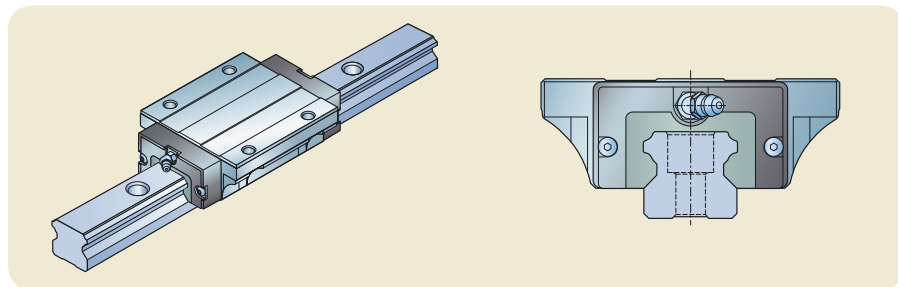


Стандартные комплектующие детали каретки

Уплотнения

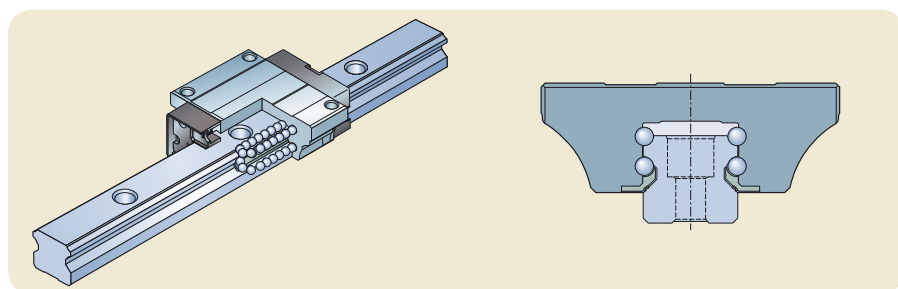
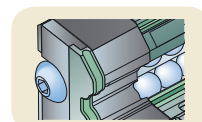
Попадание грязи, мелкой металлической стружки и жидкостей, а так же утечка

смазки может привести к значительному сокращению ресурса системы профильных рельсовых направляющих. Поэтому каретки профильных рельсовых направляющих SKF LLT поставляются в стандартной комплектации с передними, боковыми и внутренними уплотнениями, обеспечивающими их длительный ресурс.



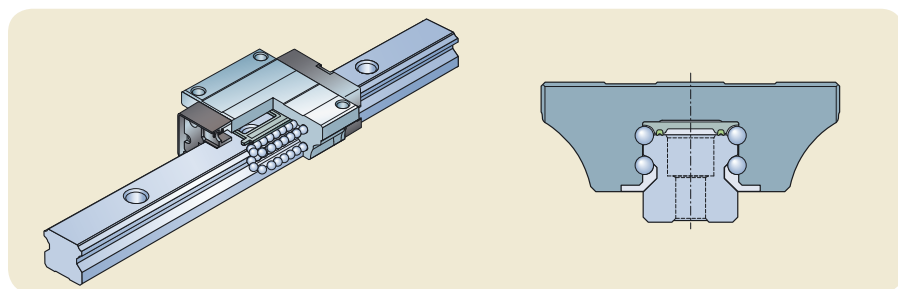
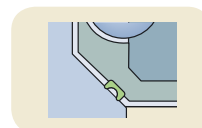
Переднее уплотнение

Использование передних уплотнений особенно важно, поскольку они обеспечивают защиту каретки в направлении перемещения. По типу конструкции они представляют собой двойные манжетные уплотнения, благодаря чему обеспечивается лучшее качество очистки поверхности.



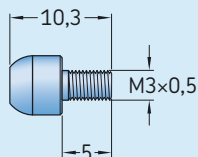
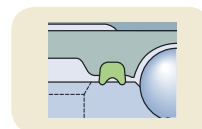
Боковое уплотнение

Боковые уплотнения эффективно препятствуют проникновению загрязняющих веществ в систему снизу. Размеры конструкции уплотнения могут варьироваться.

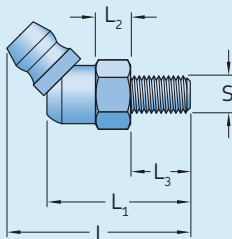


Внутреннее уплотнение

Внутренние уплотнения служат дополнительным средством защиты против утечки смазочного материала. Размеры конструкции уплотнения могут варьироваться.



Вариант конструкции типоразмера 15



Пресс-маслёнка¹⁾

На обоих торцах каретки имеются металлические штуцеры с резьбовыми отверстиями для смазки. В стандартной комплектации вместе с кареткой поставляется одна пресс-маслёнка²⁾ для замены смазки вручную, тогда как противоположная сторона заглушается установочным винтом. Металлическая резьба также обеспечивает лёгкость установки и надёжность крепления автоматических смазывающих устройств.

Типоразмер	Размер				
	L	L ₁	L ₂	L ₃	S
–	мм				
20–25	24,6	19,2	4,72	8	M5
30–45	28,3	23,2	4,72	12	M6

1) Если конструкция дополнительного оборудования потребует использования более длинных пресс-маслёнок, то следует принять во внимание, что они имеются в наличии и будут установлены в систему.

2) Для конструкции типоразмера 15 на каретке уже установлены две пресс-маслёнки.

Классификация рельсовых направляющих по величине преднатяга

Соотношение преднатяга и жёсткости

Для регулировки профильной рельсовой направляющей согласно требованиям конкретного варианта применения, рекомендуется подобрать соответствующий преднатяг. Это оказывает положительное влияние на работу всей системы линейных

направляющих. Преднатяг повышает жёсткость линейных направляющих, сокращая тем самым величину отклонения под нагрузкой.

Таблица 2

Классификация рельсовых направляющих по величине преднатяга

T0 – «Нулевой» преднатяг (преднатяг от нулевой до малой величины)

Устанавливается для систем рельсовых направляющих с исключительно высокой плавностью хода, низким трением и низким уровнем влияния внешних факторов. Данный класс по величине преднатяга присваивается только системам, обладающим классами точности P5 и P3.

T1 - Малый преднатяг (2% величины динамического преднатяга C)

Устанавливается для систем рельсовых направляющих высокой точности, с низкой внешней нагрузкой и высокими требованиями к общей жёсткости.

T2 - Средний преднатяг (8% величины динамического преднатяга C)

Устанавливается для систем рельсовых направляющих высокой точности, с высокой внешней нагрузкой и высокими требованиями к общей жёсткости, а также для систем с одной рельсовой направляющей. Моментные нагрузки выше среднего уровня поглощаются без значительной упругой деформации. Дальнейшее улучшение общей жёсткости имеет место только при средних моментных нагрузках.

Создание преднатяга

Величина преднатяга каретки определяется диаметром шариков. При использовании шариков более крупного диаметра создается определенный преднатяг каретки. Выбор шариков, диаметр которых превышает номинальный размер, определяет величину преднатяга.

Окончательная регулировка величины преднатяга производится после установки каретки на рельсовые направляющие.

Классификация рельсовых направляющих по величине преднатяга

В зависимости от величины преднатяга, при изготовлении профильные рельсовые направляющие SKF LLT делятся на три различных класса. Для получения дополнительной информации см. **табл. 2**.

Во избежание негативного влияния на ресурс направляющей величина преднатяга не должна составлять более 1/3 нагрузки на подшипник F.

Для получения информации о величинах преднатяга, рекомендуемых к применению в различных областях применения, см. главу «Типичные области применения», стр. 46.

Примечание: При расчёте ресурса базовая статическая нагрузка на каретку, определяемая величиной преднатяга, должна рассчитываться для величины C:

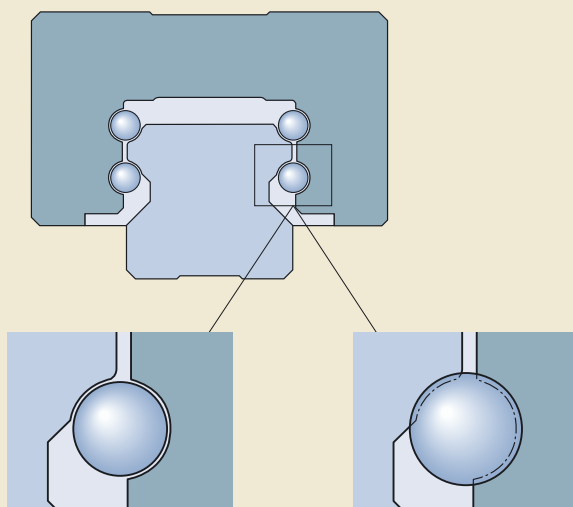
$$C_{\text{eff}} = C_{\text{dyn}} - \text{величина преднатяга}$$

Пример расчёта для каретки типа 25 A, соответствующей классу преднатяга T1:

$$C_{\text{eff}} = 18\,800 \text{ N} - 0,02 \text{ C}$$

$$C_{\text{eff}} = 18\,424 \text{ N}$$

Создание преднатяга



Система без преднатяга

Система с преднатягом, в которой используются шарики диаметром выше среднего

Классы точности

Точность

SKF производит профильные рельсовые направляющие LLT трёх классов точности, которые определяют максимальный диапазон допустимой погрешности системы рельсовых направляющих в отношении высоты, ширины и условия параллельности. Выбор класса точности определяет точность позиционирования системы рельсовых направляющих в механизме. Для получения дополнительной информации см. **таблицу 3** и главу «Типичные области применения», **стр. 46**.

Точность по ширине и высоте

Точность по ширине N определяет максимальное боковое отклонение каретки и контрольной боковой стороны рельсовой направляющей в продольном направлении. В качестве контрольной стороны могут использоваться обе боковые стороны направляющей, а также сторона основания каретки. Точность по высоте H измеряется между установочной поверхностью каретки и нижней поверхностью основания рельсовой направляющей. H и N – средние арифметические значения, измеряемые по центру каретки. Их измерение для Δ_H или в Δ_N производится в одном и том же положении на рельсовой направляющей.

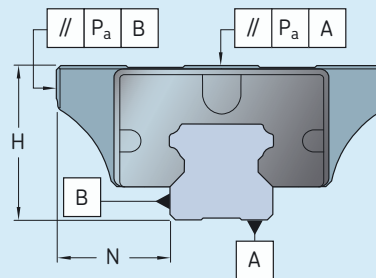
Параллельность

Данный параметр относится к допуску по условию параллельности между двумя контрольными плоскостями рельсовой направляющей и каретки при перемещении каретки по всей длине рельсовой направляющей; при этом рельсовая направляющая фиксируется винтами на контрольной плоскости. Для получения более подробной информации см. **график 1**.

Взаимное соответствие параметров рельсовых направляющих и кареток

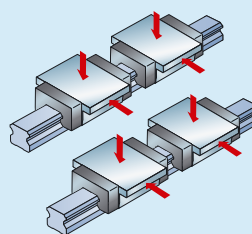
Все каретки и рельсовые направляющие одного и того же типоразмера и класса точности (P5/P3) могут использоваться в комбинации друг с другом с сохранением исходного класса точности; они полностью взаимозаменяемы в любое время. Возможно также смешение классов точности.

Примечание: Система класса точности P1 поставляется только в виде цельного комплекта.

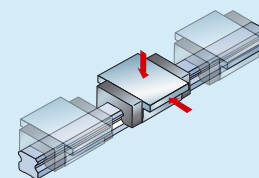


Класс точности ¹⁾	Допуски ²⁾		Различия в размерах H и N на одной рельсовой направляющей	
	H	N	Δ_H max.	Δ_N max.
–	мкм		мкм	

P5	±100	±40	30	30
P3	±40	±20	15	15
P1	±20	±10	7	7



Для любой комбинации кареток и рельсовых направляющих



Для различных кареток в одном и том же положении на рельсовой направляющей

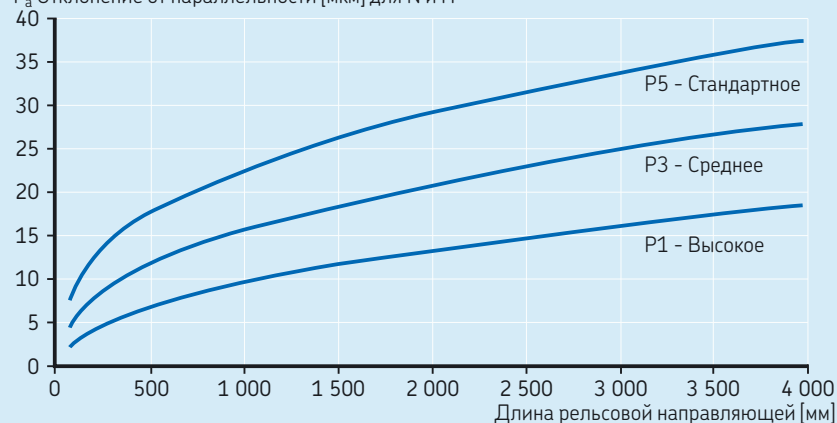
¹⁾ Измерено в центре каретки.

²⁾ Величины для рельсовой направляющей длиной один метр.

График 1

Параллельность

P_a Отклонение от параллельности [мкм] для N и H



Ключ для заказа

Обозначения

LLTH S 25 A 2 T2 1000 P5 A B (xxx / xxx) LAS D4 E0 M S1

Код типа

C	Каретка (только каретка) ¹⁾
R	Рельсовая направляющая (только рельсовая направляющая) ¹⁾
S	Система ²⁾
Z	Дополнительное оборудование/Принадлежности (если заказывается отдельно) ¹⁾

Типоразмер каретки

15, 20, 25, 30, 35, 45

Тип каретки

A	Каретка с фланцами, стандартная длина, стандартная высота
LA	Каретка с фланцами, увеличенная длина, стандартная высота
SU	Малогабаритная каретка, уменьшенная длина, стандартная высота
U	Малогабаритная каретка, стандартная длина, стандартная высота
R	Малогабаритная каретка, стандартная длина, увеличенная высота
LR	Малогабаритная каретка, увеличенная длина, увеличенная высота

Количество кареток на рельсовую направляющую

1, 2, 4, 6, ...

Классификация по величине преднатяга

T0	«Нулевой» преднатяг
T1	Малый преднатяг (2% величины C)
T2	Средний преднатяг (8% величины C)

Длина рельсовой направляющей

от 80 мм до максимальной длины рельсовой направляющей (с шагом 1 мм)

Класс точности

P5	Стандартное (отклонение)
P3	Среднее
P1	Высокое ³⁾

Стыковка рельсы (если код не указан, стыковка отсутствует)

A

Гофроукав (если не выбрано, код не ставится)

B	Система в комплекте с гофроукавами ¹⁾
B2	Комплект, тип 2 (каретка на торец рельсовой направляющей) ⁴⁾
B4	Комплект, тип 4 (между двумя каретками) ⁴⁾

Гофроукава: описание количества гофров

xxx	Количество гофров
/	Разделение на секции
-	Секция без гофров

Материал гофроукава

	Стандартный материал "PUR", (термостойкость +90 °C)
LAS	Специальный материал для применения в системах лазеров (термостойкость +160 °C)
WEL	Специальный материал для сварочных аппаратов (термостойкость +260 °C)

Рельсовая направляющая

D	Рельсовая направляющая – при изготовлении по индивидуальному заказу согласно номеру чертежа
D4	Рельсовая направляющая с глухими отверстиями

Расстояние между торцевой поверхностью и первым монтажным отверстием рельсовой направляющей

E = 0	Если код "E" не указан, отверстия на обоих концах рельсовой направляющей будут выполнены на равном удалении от любого конца рельсовой направляющей
E = xx	Должен быть указан размер "E", необходимый для расчёта, и минимальный размер "E", см. стр. 31

Система (каретка монтируется на рельсовой направляющей: если не выбрано, код не ставится)

M

Уплотнение

S1	Скребок
S3	Комплект уплотнений, дополнительное переднее уплотнение со скребком
S7	Дополнительное переднее уплотнение

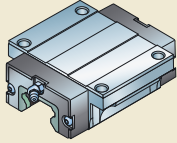
¹⁾ Если заказывается отдельно (не в составе комплектной системы).

²⁾ Система может состоять из одной рельсовой направляющей, одной или более кареток и дополнительного оборудования.

³⁾ P1 поставляется только в виде комплектной системы.

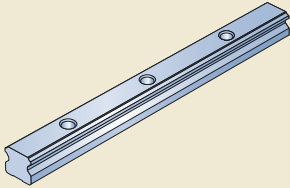
⁴⁾ Дополнительное оборудование заказывается отдельно и поставляется неустановленным. Для получения более подробной информации о дополнительном оборудовании и принадлежностях см. **стр. 34**.

Примеры заказов



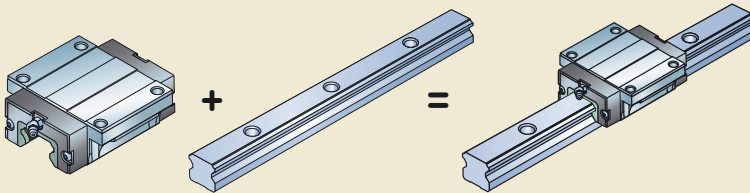
LLTHC 25 A T0 P5

- **Каретка**
- типоразмер 25
- каретка с фланцами, стандартная длина, стандартная высота
- класс по величине преднатяга T0
- класс точности P5



LLTHR 25-200 P5 /E=0

- **Рельсовая направляющая**
- типоразмер 25
- длина 200 мм
- класс точности P5
- стандартный размер "E" (отверстия на равном удалении от концов направляющей)



LLTHS 25 A 1 T0-200 P5 /E=0

- **Система**
- типоразмер 25
- с одной кареткой с фланцами, стандартной длины, стандартной высоты
- класс по величине преднатяга T0
- длина направляющей 200 мм
- класс точности P5
- стандартный размер "E" (отверстия на равном удалении от концов направляющей)

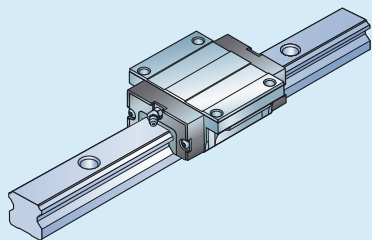
Характеристики изделий

Каретки

Страницы 18–29

LLTHC ... A

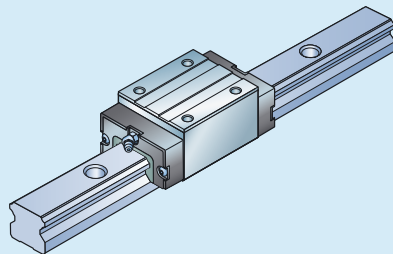
Каретка с фланцами, стандартная длина, стандартная высота



Типоразмер ¹⁾	Грузоподъёмность	
	C	C ₀
–	N	
15	8 400	15 400
20	12 400	24 550
25	18 800	30 700
30	26 100	41 900
35	34 700	54 650
45	59 200	91 100

LLTHC ... R

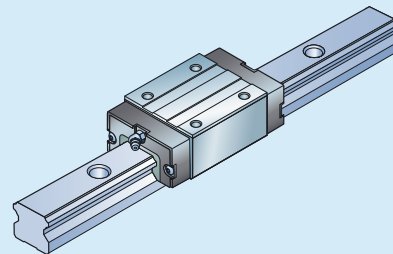
Малогабаритная каретка, стандартная длина, увеличенная высота



Типоразмер ¹⁾	Грузоподъёмность	
	C	C ₀
–	N	
15	8 400	15 400
20	–	–
25	18 800	30 700
30	26 100	41 900
35	34 700	54 650
45	59 200	91 100

LLTHC ... U

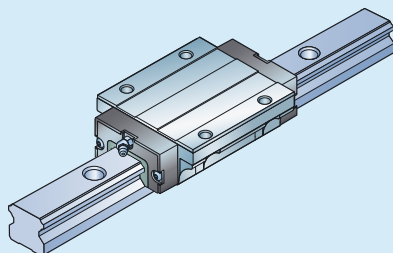
Малогабаритная каретка, стандартная длина, стандартная высота



Типоразмер ¹⁾	Грузоподъёмность	
	C	C ₀
–	N	
15	8 400	15 400
20	12 400	24 550
25	18 800	30 700
30	26 100	41 900
35	34 700	54 650
45	59 200	91 100

LLTHC ... LA

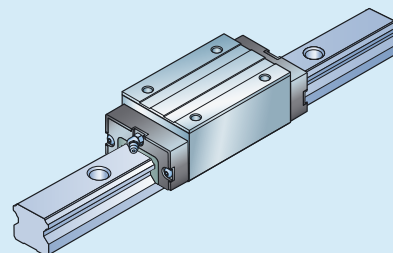
Каретка с фланцами, увеличенная длина, стандартная высота



Типоразмер ¹⁾	Грузоподъёмность	
	C	C ₀
–	N	
20	15 200	32 700
25	24 400	44 600
30	33 900	60 800
35	45 000	79 400
45	72 400	121 400

LLTHC ... LR

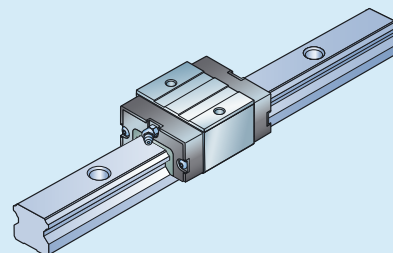
Малогабаритная каретка, увеличенная длина, увеличенная высота



Типоразмер ¹⁾	Грузоподъёмность	
	C	C ₀
–	N	
20	15 200	32 700
25	24 400	44 600
30	33 900	60 800
35	45 000	79 400
45	72 400	121 400

LLTHC ... SU

Малогабаритная каретка, уменьшенная длина, стандартная высота



Типоразмер ¹⁾	Грузоподъёмность	
	C	C ₀
–	N	
15	5 800	9 000
20	9 240	14 400
25	13 500	19 600
30	19 200	26 600
35	25 500	34 800
45	–	–

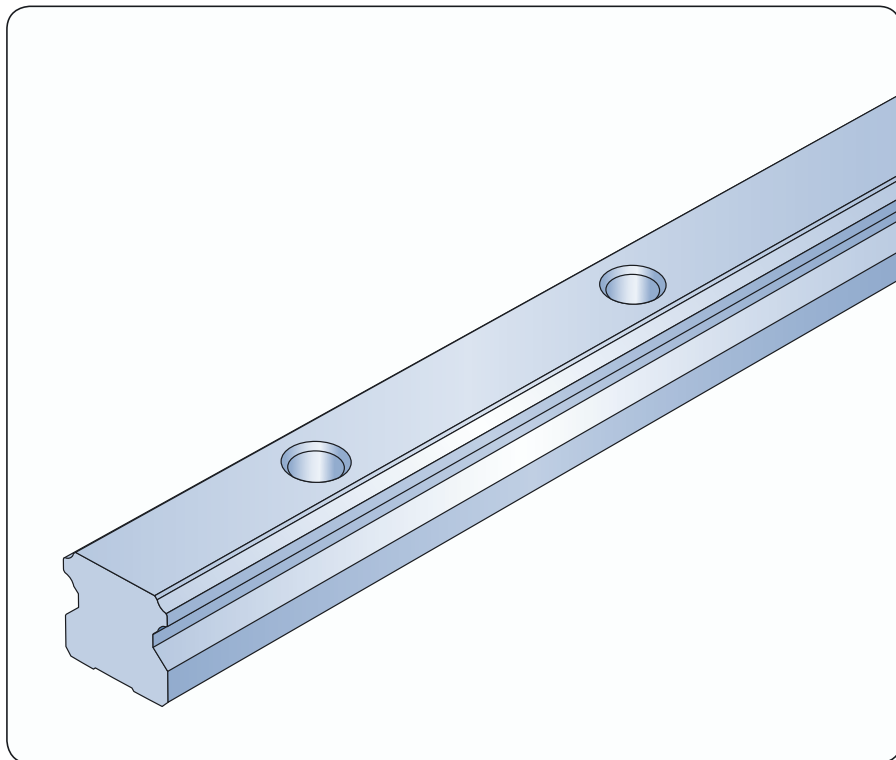
¹⁾ Внешний вид переднего уплотнения может несколько отличаться в зависимости от типоразмера.

Рельсовые направляющие

Страницы 30–33

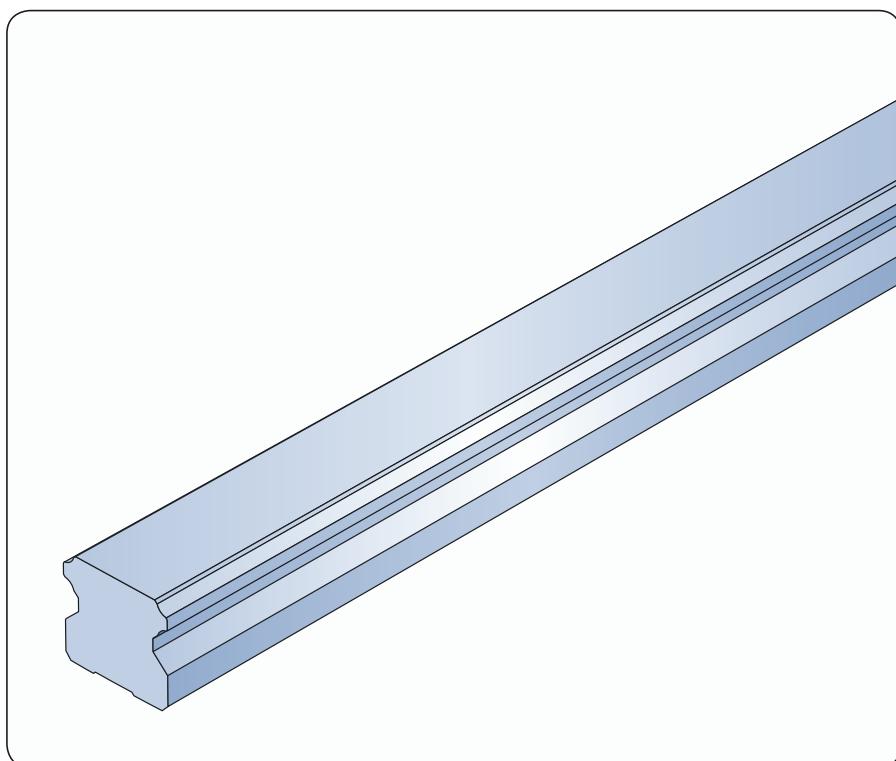
Рельсовые направляющие LLTHR

Предназначены для монтажа сверху; в стандартном варианте поставляются в комплекте с защитными пластиковыми крышками.



Рельсовые направляющие LLTHR ... D4

С глухими отверстиями для монтажа снизу.



Каретки LLTHC ... A

Каретка с фланцами, стандартная длина, стандартная высота

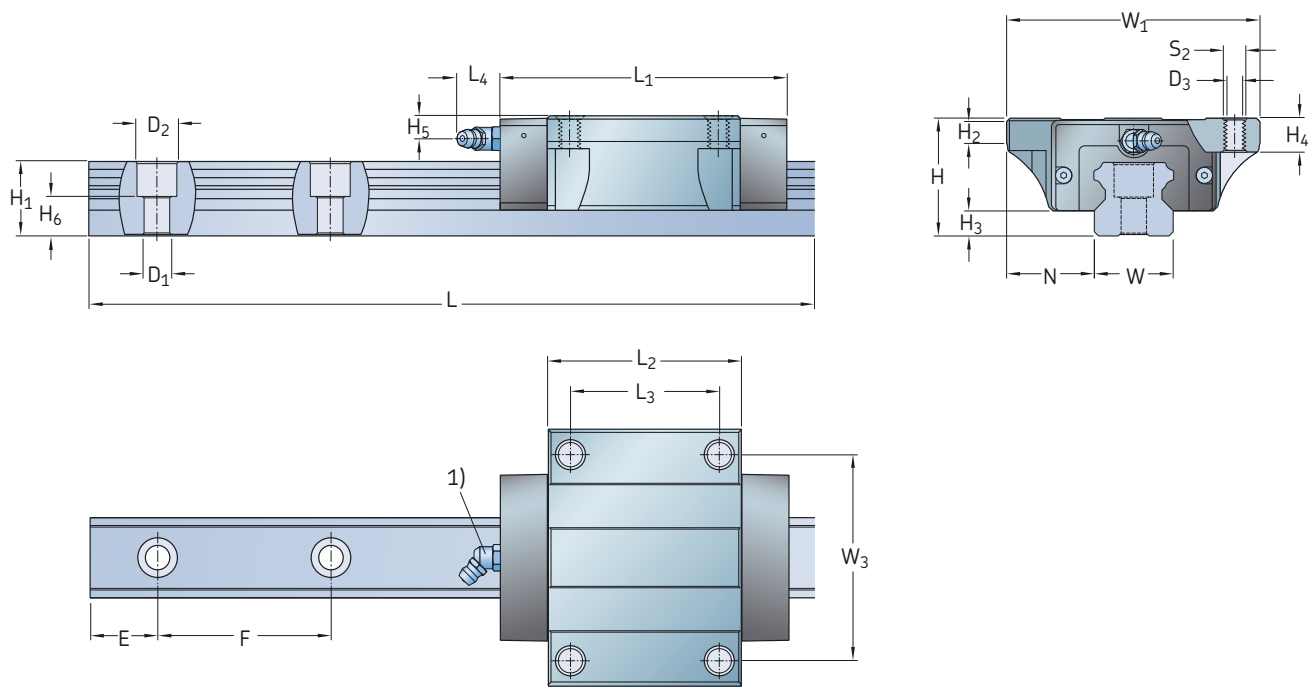


Типоразмер ¹⁾	Класс точности ²⁾	Обозначение ³⁾ Класс по величине преднатяга		
		T0	T1	T2
15	P5 P3 ▶ P1	LLTHC 15 A T0 P5 LLTHC 15 A T0 P3	LLTHC 15 A T1 P5 LLTHC 15 A T1 P3 LLTHC 15 A T1 P1	LLTHC 15 A T2 P5 LLTHC 15 A T2 P3 LLTHC 15 A T2 P1
20	P5 P3 ▶ P1	LLTHC 20 A T0 P5 LLTHC 20 A T0 P3	LLTHC 20 A T1 P5 LLTHC 20 A T1 P3 LLTHC 20 A T1 P1	LLTHC 20 A T2 P5 LLTHC 20 A T2 P3 LLTHC 20 A T2 P1
25	P5 P3 ▶ P1	LLTHC 25 A T0 P5 LLTHC 25 A T0 P3	LLTHC 25 A T1 P5 LLTHC 25 A T1 P3 LLTHC 25 A T1 P1	LLTHC 25 A T2 P5 LLTHC 25 A T2 P3 LLTHC 25 A T2 P1
30	P5 P3 ▶ P1	LLTHC 30 A T0 P5 LLTHC 30 A T0 P3	LLTHC 30 A T1 P5 LLTHC 30 A T1 P3 LLTHC 30 A T1 P1	LLTHC 30 A T2 P5 LLTHC 30 A T2 P3 LLTHC 30 A T2 P1
35	P5 P3 ▶ P1	LLTHC 35 A T0 P5 LLTHC 35 A T0 P3	LLTHC 35 A T1 P5 LLTHC 35 A T1 P3 LLTHC 35 A T1 P1	LLTHC 35 A T2 P5 LLTHC 35 A T2 P3 LLTHC 35 A T2 P1
45	P5 P3 ▶ P1	LLTHC 45 A T0 P5 LLTHC 45 A T0 P3	LLTHC 45 A T1 P5 LLTHC 45 A T1 P3 LLTHC 45 A T1 P1	LLTHC 45 A T2 P5 LLTHC 45 A T2 P3 LLTHC 45 A T2 P1

¹⁾ Внешний вид переднего уплотнения может несколько отличаться в зависимости от типоразмера.

²⁾ ▶ P1 поставляется только в виде комплектной системы.

³⁾ ■ **Предпочтительный диапазон.** Для получения информации об обозначении системы см. стр. 14.



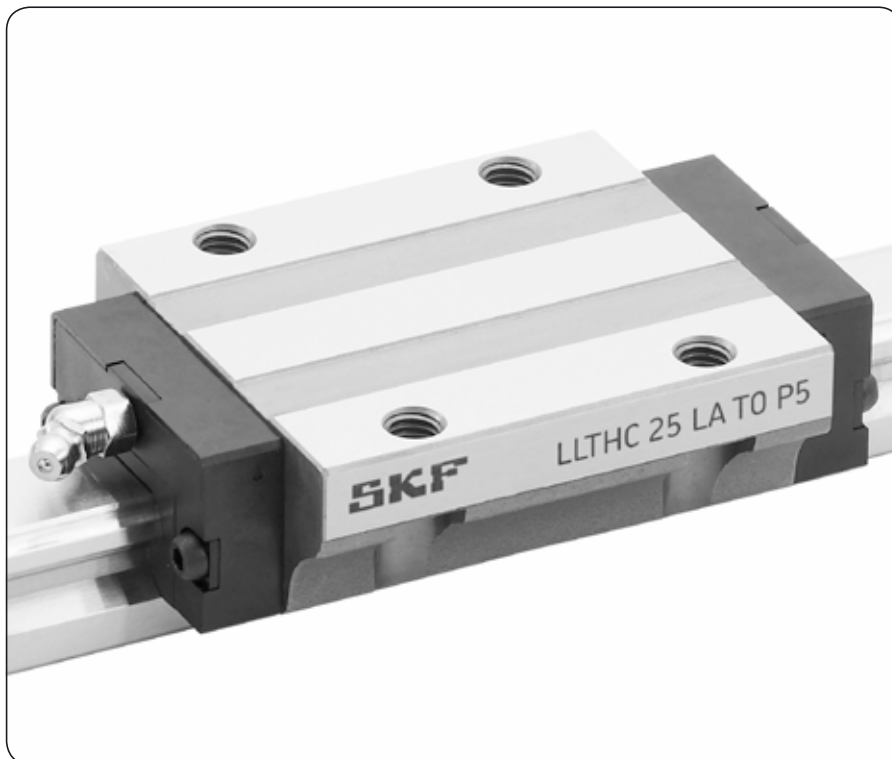
Типоразмер	Размеры системы в сборе					Размеры картки									
	W ₁	N	H	H ₂	H ₃	L ₁	L ₂	L ₃	L ₄	W ₃	H ₄	H ₅	D ₃	S ₂	
–	мм														–
15	47	16	24	5,9	4,6	62	40	30	4,3	38	8	4,3	4,3	M5	
20	63	21,5	30	6,9	5	72	50	40	15	53	9	5,7	5,2	M6	
25	70	23,5	36	11	7	82	57	45	16,6	57	12	6,5	6,7	M8	
30	90	31	42	9	9	100,4	67,4	52	14,6	72	11,5	8	8,5	M10	
35	100	33	48	12,3	9,5	114	77	62	14,6	82	13	8	8,5	M10	
45	120	37,5	60	12,3	14	135	96	80	14,6	100	15	8,5	10,4	M12	

Типоразмер	Размеры рельсовой направляющей									Вес		Грузоподъёмность ²⁾		Моменты ²⁾			
	W	H ₁	H ₆	F	D ₁	D ₂	E _{min}	E _{max}	L _{max}	каретка	направляющая	C	C ₀	динамические M _C	статические M _{C0}	динамические M _{A/B}	статические M _{A0/B0}
–	мм									кг	кг/м	H		Нм			
15	15	14	8,5	60	4,5	7,5	10	50	3 920	0,21	1,4	8 400	15 400	56	103	49	90
20	20	18	9,3	60	6	9,5	10	50	3 920	0,4	2,3	12 400	24 550	112	221	90	179
25	23	22	12,3	60	7	11	10	50	3 920	0,57	3,3	18 800	30 700	194	316	155	254
30	28	26	13,8	80	9	14	12	70	3 944	1,1	4,8	26 100	41 900	329	528	256	410
35	34	29	17	80	9	14	12	70	3 944	1,6	6,6	34 700	54 650	535	842	388	611
45	45	38	20,8	105	14	20	16	90	3 917	2,7	11,3	59 200	91 100	1215	1869	825	1270

¹⁾ Для получения подробной информации о пресс-маслёнках см. стр. 11;
²⁾ Метод расчёта динамической грузоподъёмности и величины моментов основывается на предполагаемой величине расстояния, проходимого за весь срок службы, в 100 км. Для получения более подробной информации см. стр. 7.

Каретки LLTHC ... LA

Каретка с фланцами, увеличенная длина, стандартная высота

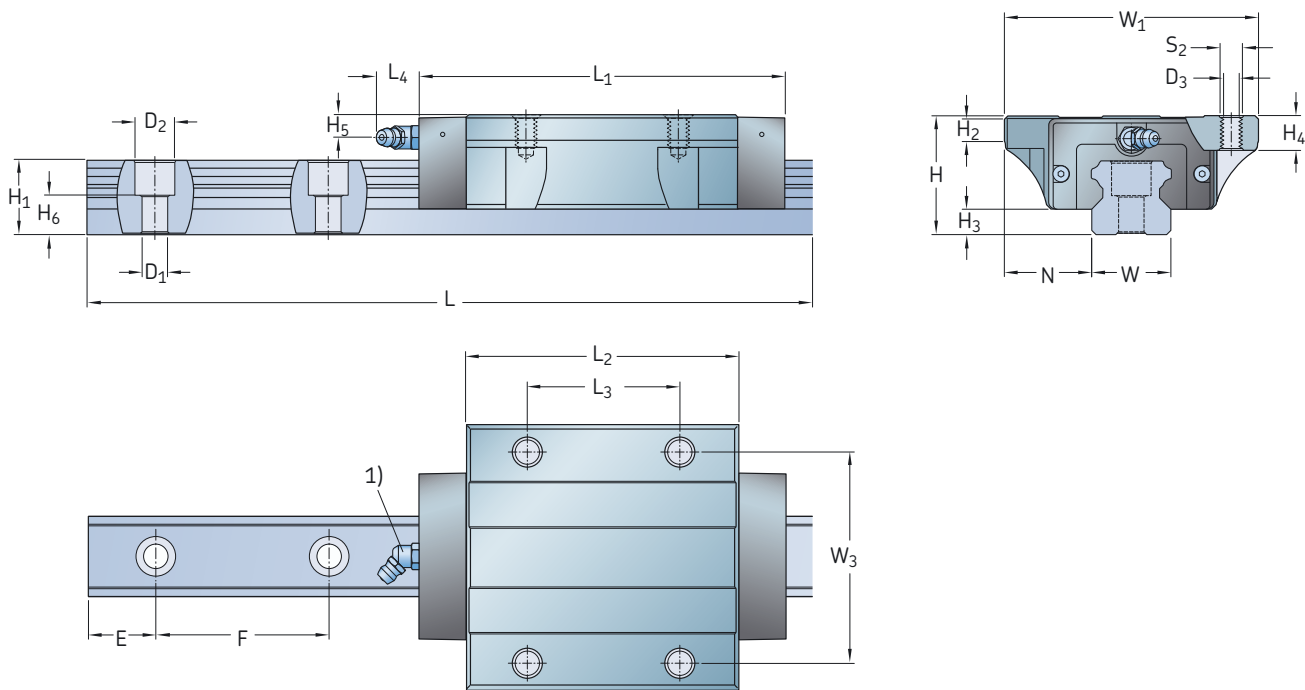


Типоразмер ¹⁾	Класс точности ²⁾	Обозначение ³⁾ Класс по величине преднатяга		
		T0	T1	T2
-	-	-	-	-
20	P5	LLTHC 20 LA T0 P5	LLTHC 20 LA T1 P5	LLTHC 20 LA T2 P5
	P3	LLTHC 20 LA T0 P3	LLTHC 20 LA T1 P3	LLTHC 20 LA T2 P3
	▶ P1		LLTHC 20 LA T1 P1	LLTHC 20 LA T2 P1
25	P5	LLTHC 25 LA T0 P5	LLTHC 25 LA T1 P5	LLTHC 25 LA T2 P5
	P3	LLTHC 25 LA T0 P3	LLTHC 25 LA T1 P3	LLTHC 25 LA T2 P3
	▶ P1		LLTHC 25 LA T1 P1	LLTHC 25 LA T2 P1
30	P5	LLTHC 30 LA T0 P5	LLTHC 30 LA T1 P5	LLTHC 30 LA T2 P5
	P3	LLTHC 30 LA T0 P3	LLTHC 30 LA T1 P3	LLTHC 30 LA T2 P3
	▶ P1		LLTHC 30 LA T1 P1	LLTHC 30 LA T2 P1
35	P5	LLTHC 35 LA T0 P5	LLTHC 35 LA T1 P5	LLTHC 35 LA T2 P5
	P3	LLTHC 35 LA T0 P3	LLTHC 35 LA T1 P3	LLTHC 35 LA T2 P3
	▶ P1		LLTHC 35 LA T1 P1	LLTHC 35 LA T2 P1
45	P5	LLTHC 45 LA T0 P5	LLTHC 45 LA T1 P5	LLTHC 45 LA T2 P5
	P3	LLTHC 45 LA T0 P3	LLTHC 45 LA T1 P3	LLTHC 45 LA T2 P3
	▶ P1		LLTHC 45 LA T1 P1	LLTHC 45 LA T2 P1

¹⁾ Внешний вид переднего уплотнения может несколько отличаться в зависимости от типоразмера.

²⁾ ▶ P1 поставляется только в виде комплектной системы.

³⁾ ■ **Предпочтительный диапазон.** Для получения информации об обозначении системы см. стр. 14.



Типоразмер	Размеры системы в сборе					Размеры картки					D ₃	S ₂		
	W ₁	N	H	H ₂	H ₃	L ₁	L ₂	L ₃	L ₄	W ₃			H ₄	H ₅
–	мм													–
20	63	21,5	30	6,9	5	88,2	66,2	40	15	53	9	5,7	5,2	M6
25	70	23,5	36	11	7	104,1	79,1	45	16,6	57	12	6,5	6,7	M8
30	90	31	42	9	9	125,4	92,4	52	14,6	72	11,5	8	8,5	M10
35	100	33	48	12,3	9,5	142,5	105,5	62	14,6	82	13	8	8,5	M10
45	120	37,5	60	12,3	14	167	128	80	14,6	100	15	8,5	10,4	M12

Типоразмер	Размеры рельсовой направляющей									Вес		Грузоподъёмность ²⁾		Моменты ²⁾			
	W	H ₁	H ₆	F	D ₁	D ₂	E _{min}	E _{max}	L _{max}	каретка	направляющая	C	C ₀	динамические M _C	статические M _{C0}	динамические M _{A/B}	статические M _{A0/B0}
–	мм									кг	кг/м	Н		Нм			
20	20	18	9,3	60	6	9,5	10	50	3 920	0,52	2,3	15 200	32 700	137	295	150	322
25	23	22	12,3	60	7	11	10	50	3 920	0,72	3,3	24 400	44 600	252	460	287	525
30	28	26	13,8	80	9	14	12	70	3 944	1,4	4,8	33 900	60 800	428	767	466	836
35	34	29	17	80	9	14	12	70	3 944	2	6,6	45 000	79 400	694	1 224	706	1 246
45	45	38	20,8	105	14	20	16	90	3 917	3,6	11,3	72 400	121 400	1 485	2 491	1 376	2 308

¹⁾ Для получения подробной информации о пресс-маслёнках см. стр. 11;

²⁾ Метод расчёта динамической грузоподъёмности и величины моментов основывается на предполагаемой величине расстояния, проходимого за весь срок службы, в 100 км. Для получения более подробной информации см. стр. 7.

Каретки LLTHC ... R

Малогабаритная каретка, стандартная длина, увеличенная высота

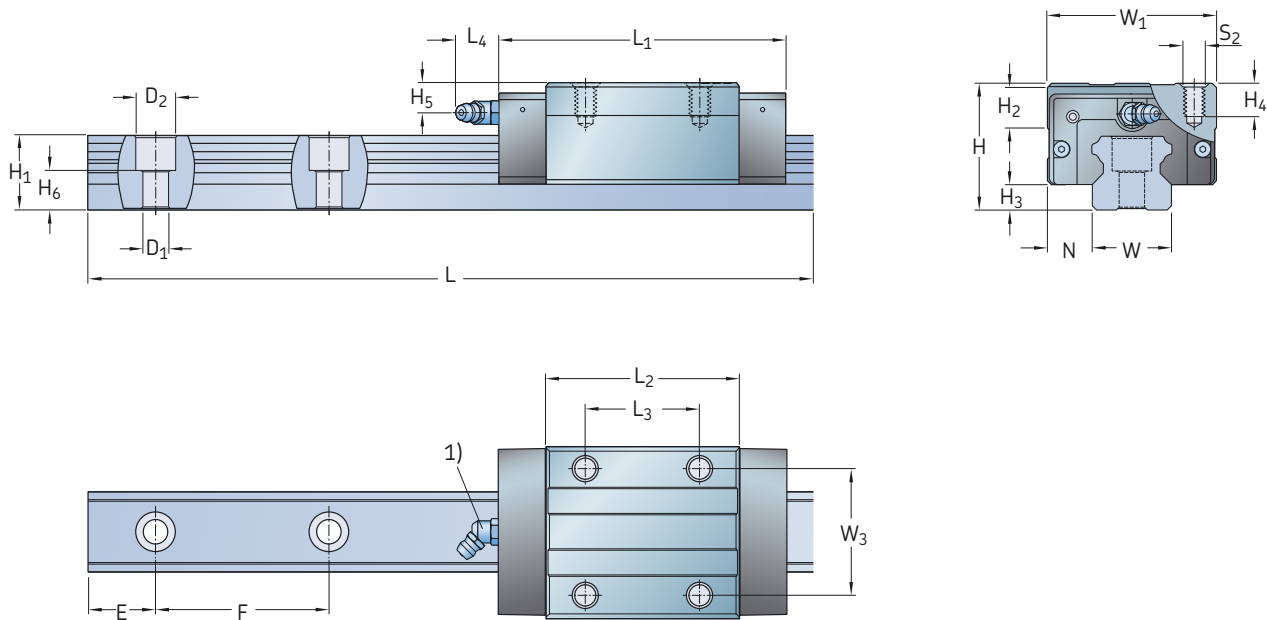


Типоразмер ¹⁾	Класс точности ²⁾	Обозначение ³⁾ Класс по величине преднатяга		
		T0	T1	T2
-	-	-	-	-
15	P5	LLTHC 15 R T0 P5	LLTHC 15 R T1 P5	LLTHC 15 R T2 P5
	P3	LLTHC 15 R T0 P3	LLTHC 15 R T1 P3	LLTHC 15 R T2 P3
	▶ P1		LLTHC 15 R T1 P1	LLTHC 15 R T2 P1
25	P5	LLTHC 25 R T0 P5	LLTHC 25 R T1 P5	LLTHC 25 R T2 P5
	P3	LLTHC 25 R T0 P3	LLTHC 25 R T1 P3	LLTHC 25 R T2 P3
	▶ P1		LLTHC 25 R T1 P1	LLTHC 25 R T2 P1
30	P5	LLTHC 30 R T0 P5	LLTHC 30 R T1 P5	LLTHC 30 R T2 P5
	P3	LLTHC 30 R T0 P3	LLTHC 30 R T1 P3	LLTHC 30 R T2 P3
	▶ P1		LLTHC 30 R T1 P1	LLTHC 30 R T2 P1
35	P5	LLTHC 35 R T0 P5	LLTHC 35 R T1 P5	LLTHC 35 R T2 P5
	P3	LLTHC 35 R T0 P3	LLTHC 35 R T1 P3	LLTHC 35 R T2 P3
	▶ P1		LLTHC 35 R T1 P1	LLTHC 35 R T2 P1
45	P5	LLTHC 45 R T0 P5	LLTHC 45 R T1 P5	LLTHC 45 R T2 P5
	P3	LLTHC 45 R T0 P3	LLTHC 45 R T1 P3	LLTHC 45 R T2 P3
	▶ P1		LLTHC 45 R T1 P1	LLTHC 45 R T2 P1

¹⁾ Внешний вид переднего уплотнения может несколько отличаться в зависимости от типоразмера.

²⁾ ▶ P1 поставляется только в виде комплектной системы.

³⁾ ■ **Предпочтительный диапазон.** Для получения информации об обозначении системы см. стр. 14.



Типоразмер	Размеры системы в сборе					Размеры картки								
	W ₁	N	H	H ₂	H ₃	L ₁	L ₂	L ₃	L ₄	W ₃	H ₄	H ₅	S ₂	
–	мм													–
15	34	9,5	28	7,8	4,6	62	40	26	15	26	7,5	8,3	M4	
25	48	12,5	40	12,2	7	82	57	35	16,6	35	10	10,5	M6	
30	60	16	45	14,3	9	100,4	67,4	40	14,6	40	11,2	11	M8	
35	70	18	55	18	9,5	114	77	50	14,6	50	17	15	M8	
45	86	20,5	70	20,9	14	135	96	60	14,6	60	20,5	18,5	M10	

Типоразмер	Размеры рельсовой направляющей									Вес		Грузоподъёмность ²⁾		Моменты ²⁾			
	W	H ₁	H ₆	F	D ₁	D ₂	E _{min}	E _{max}	L _{max}	каретка	направляющая	C	C ₀	динамические M _C	статические M _{C0}	динамические M _{A/B}	статические M _{A0/B0}
–	мм									кг	кг/м	Н		Нм			
15	15	14	8,5	60	4,5	7,5	10	50	3 920	0,19	1,4	8 400	15 400	56	103	49	90
25	23	22	12,3	60	7	11	10	50	3 920	0,45	3,3	18 800	30 700	194	316	155	254
30	28	26	13,8	80	9	14	12	70	3 944	0,91	4,8	26 100	41 900	329	528	256	410
35	34	29	17	80	9	14	12	70	3 944	1,5	6,6	34 700	54 650	535	842	388	611
45	45	38	20,8	105	14	20	16	90	3 917	2,3	11,3	59 200	91 100	1 215	1 869	825	1 270

¹⁾ Для получения подробной информации о пресс-маслёнках см. стр. 11;

²⁾ Метод расчёта динамической грузоподъёмности и величины моментов основывается на предполагаемой величине расстояния, проходимого за весь срок службы, в 100 км. Для получения более подробной информации см. стр. 7.

Каретки LLTHC ... LR

Малогабаритная каретка, увеличенная длина, увеличенная высота

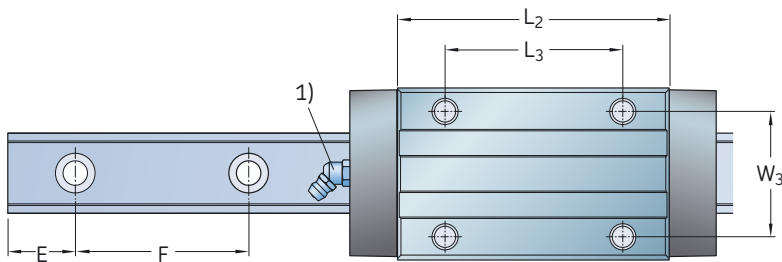
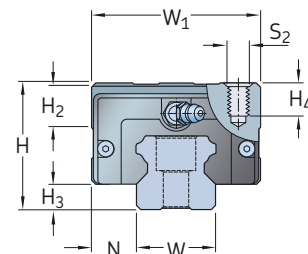
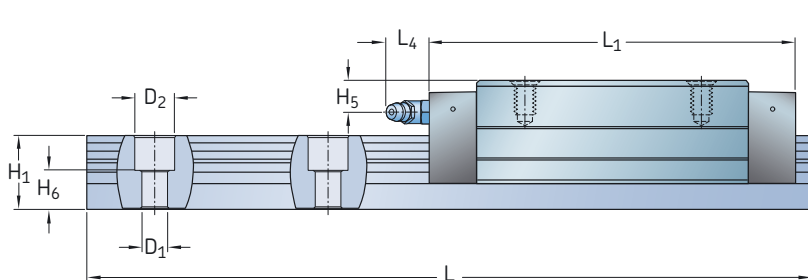


Типоразмер ¹⁾	Класс точности ²⁾	Обозначение ³⁾ Класс по величине преднатяга		
		T0	T1	T2
-	-	-	-	-
20	P5	LLTHC 20 LR T0 P5	LLTHC 20 LR T1 P5	LLTHC 20 LR T2 P5
	P3	LLTHC 20 LR T0 P3	LLTHC 20 LR T1 P3	LLTHC 20 LR T2 P3
	▶ P1		LLTHC 20 LR T1 P1	LLTHC 20 LR T2 P1
25	P5	LLTHC 25 LR T0 P5	LLTHC 25 LR T1 P5	LLTHC 25 LR T2 P5
	P3	LLTHC 25 LR T0 P3	LLTHC 25 LR T1 P3	LLTHC 25 LR T2 P3
	▶ P1		LLTHC 25 LR T1 P1	LLTHC 25 LR T2 P1
30	P5	LLTHC 30 LR T0 P5	LLTHC 30 LR T1 P5	LLTHC 30 LR T2 P5
	P3	LLTHC 30 LR T0 P3	LLTHC 30 LR T1 P3	LLTHC 30 LR T2 P3
	▶ P1		LLTHC 30 LR T1 P1	LLTHC 30 LR T2 P1
35	P5	LLTHC 35 LR T0 P5	LLTHC 35 LR T1 P5	LLTHC 35 LR T2 P5
	P3	LLTHC 35 LR T0 P3	LLTHC 35 LR T1 P3	LLTHC 35 LR T2 P3
	▶ P1		LLTHC 35 LR T1 P1	LLTHC 35 LR T2 P1
45	P5	LLTHC 45 LR T0 P5	LLTHC 45 LR T1 P5	LLTHC 45 LR T2 P5
	P3	LLTHC 45 LR T0 P3	LLTHC 45 LR T1 P3	LLTHC 45 LR T2 P3
	▶ P1		LLTHC 45 LR T1 P1	LLTHC 45 LR T2 P1

¹⁾ Внешний вид переднего уплотнения может несколько отличаться в зависимости от типоразмера.

²⁾ ▶ P1 поставляется только в виде комплектной системы.

³⁾ ■ **Предпочтительный диапазон.** Для получения информации об обозначении системы см. стр. 14.



Типоразмер	Размеры системы в сборе			Размеры картки									
	W ₁	N	H	H ₂	H ₃	L ₁	L ₂	L ₃	L ₄	W ₃	H ₄	H ₅	S ₂
–	мм												
20	44	12	30	8,3	5	88,2	66,2	50	15	32	6,5	5,7	M5
25	48	12,5	40	12,2	7	104,1	79,1	50	16,6	35	10	10,5	M6
30	60	16	45	14,3	9	125,4	92,4	60	14,6	40	11,2	11	M8
35	70	18	55	18	9,5	142,5	105,5	72	14,6	50	17	15	M8
45	86	20,5	70	20,9	14	167	128	80	14,6	60	20,5	18,5	M10

Типоразмер	Размеры рельсовой направляющей									Вес		Грузоподъёмность ²⁾		Моменты ²⁾			
	W	H ₁	H ₆	F	D ₁	D ₂	E _{min}	E _{max}	L _{max}	каретка	направляющая	C	C ₀	динамические M _C	статические M _{C0}	динамические M _{A/B}	статические M _{A0/B0}
–	мм									кг	кг/м	Н		Нм			
20	20	18	9,3	60	6	9,5	10	50	3 920	0,47	2,3	15 200	32 700	137	295	150	322
25	23	22	12,3	60	7	11	10	50	3 920	0,56	3,3	24 400	44 600	252	460	287	525
30	28	26	13,8	80	9	14	12	70	3 944	1,2	4,8	33 900	60 800	428	767	466	836
35	34	29	17	80	9	14	12	70	3 944	1,9	6,6	45 000	79 400	694	1 224	706	1 246
45	45	38	20,8	105	14	20	16	90	3 917	2,8	11,3	72 400	121 400	1 485	2 491	1 376	2 308

¹⁾ Для получения подробной информации о пресс-маслёнках см. стр. 11;

²⁾ Метод расчёта динамической грузоподъёмности и величины моментов основывается на предполагаемой величине расстояния, проходимога за весь срок службы, в 100 км. Для получения более подробной информации см. стр. 7.

Каретки LLTHC ... U

Малогобаритная каретка, стандартная длина, стандартная высота

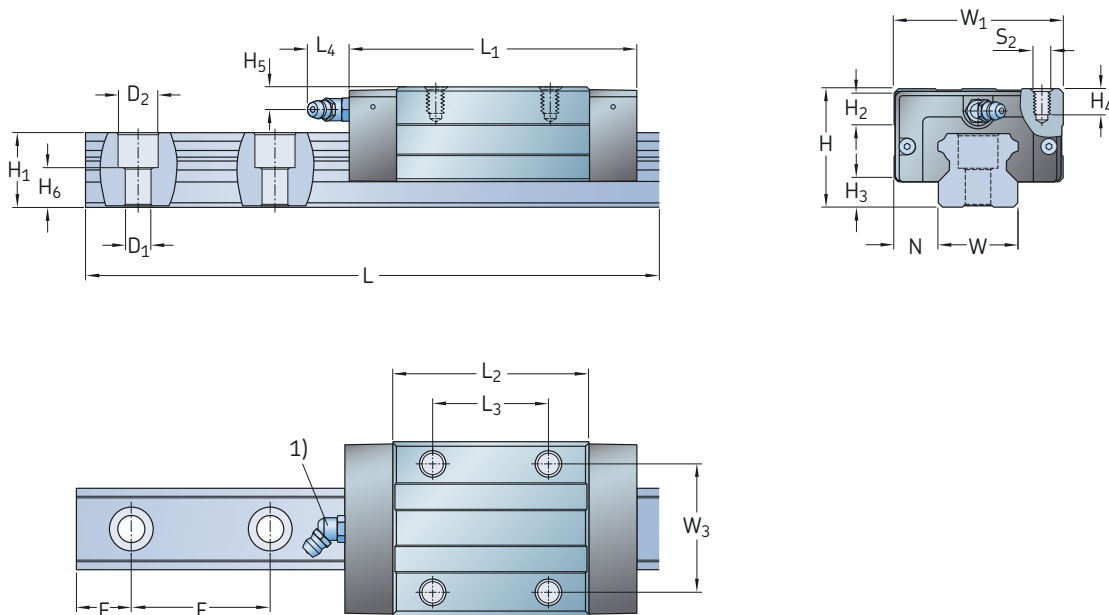


Типоразмер ¹⁾	Класс точности ²⁾	Обозначение ³⁾ Класс по величине преднатяга		
		T0	T1	T2
-	-	-	-	-
15	P5	LLTHC 15 U T0 P5	LLTHC 15 U T1 P5	LLTHC 15 U T2 P5
	P3	LLTHC 15 U T0 P3	LLTHC 15 U T1 P3	LLTHC 15 U T2 P3
	▶ P1		LLTHC 15 U T1 P1	LLTHC 15 U T2 P1
20	P5	LLTHC 20 U T0 P5	LLTHC 20 U T1 P5	LLTHC 20 U T2 P5
	P3	LLTHC 20 U T0 P3	LLTHC 20 U T1 P3	LLTHC 20 U T2 P3
	▶ P1		LLTHC 20 U T1 P1	LLTHC 20 U T2 P1
25	P5	LLTHC 25 U T0 P5	LLTHC 25 U T1 P5	LLTHC 25 U T2 P5
	P3	LLTHC 25 U T0 P3	LLTHC 25 U T1 P3	LLTHC 25 U T2 P3
	▶ P1		LLTHC 25 U T1 P1	LLTHC 25 U T2 P1
30	P5	LLTHC 30 U T0 P5	LLTHC 30 U T1 P5	LLTHC 30 U T2 P5
	P3	LLTHC 30 U T0 P3	LLTHC 30 U T1 P3	LLTHC 30 U T2 P3
	▶ P1		LLTHC 30 U T1 P1	LLTHC 30 U T2 P1
35	P5	LLTHC 35 U T0 P5	LLTHC 35 U T1 P5	LLTHC 35 U T2 P5
	P3	LLTHC 35 U T0 P3	LLTHC 35 U T1 P3	LLTHC 35 U T2 P3
	▶ P1		LLTHC 35 U T1 P1	LLTHC 35 U T2 P1
45	P5	LLTHC 45 U T0 P5	LLTHC 45 U T1 P5	LLTHC 45 U T2 P5
	P3	LLTHC 45 U T0 P3	LLTHC 45 U T1 P3	LLTHC 45 U T2 P3
	▶ P1		LLTHC 45 U T1 P1	LLTHC 45 U T2 P1

¹⁾ Внешний вид переднего уплотнения может несколько отличаться в зависимости от типоразмера.

²⁾ ▶ P1 поставляется только в виде комплектной системы.

³⁾ ■ **Предпочтительный диапазон.** Для получения информации об обозначении системы см. стр. 14.



Типоразмер	Размеры системы в сборе					Размеры картетки							
	W ₁	N	H	H ₂	H ₃	L ₁	L ₂	L ₃	L ₄	W ₃	H ₄	H ₅	S ₂
–	мм												
15	34	9,5	24	4,2	4,6	62	40	26	4,3	26	3,8	4,3	M4
20	44	12	30	8,3	5	72	50	36	15	32	6,5	5,7	M5
25	48	12,5	36	8,2	7	82	57	35	16,6	35	6,5	6,5	M6
30	60	16	42	11,3	9	100,4	67,4	40	14,6	40	8,5	8	M8
35	70	18	48	11	9,5	114	77	50	14,6	50	10	8	M8
45	86	20,5	60	10,9	14	135	96	60	14,6	60	12	8,5	M10

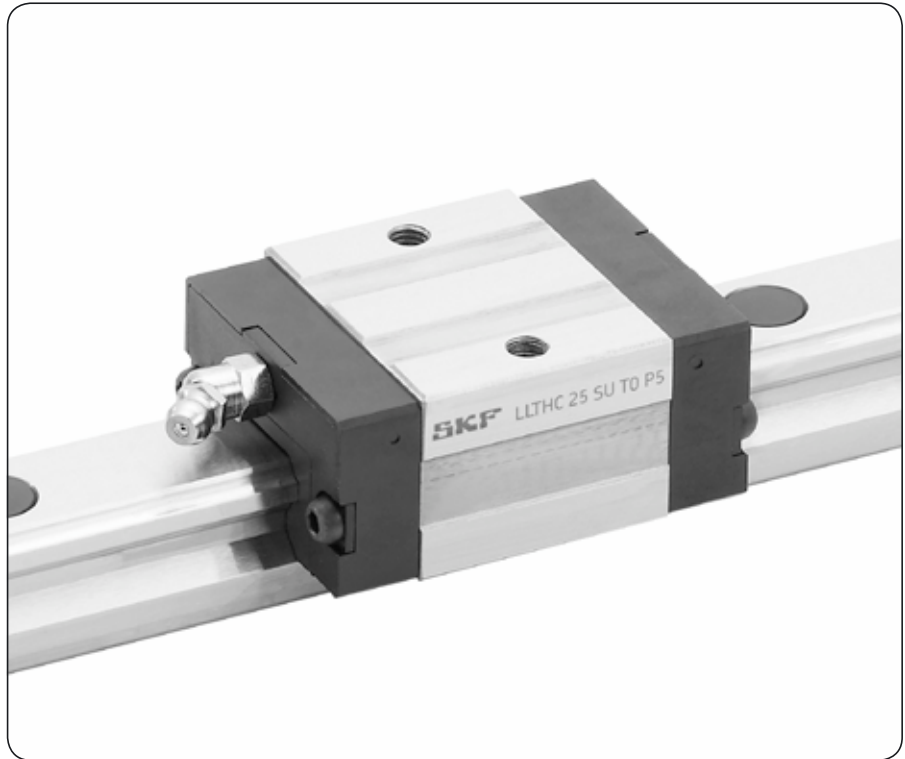
Типоразмер	Размеры рельсовой направляющей							Вес		Грузоподъёмность ²⁾		Моменты ²⁾					
	W	H ₁	H ₆	F	D ₁	D ₂	E _{min} -0,75	E _{max} -0,75	L _{max} -1,5	картетка	направляющая	C	C ₀	динамические M _C	статические M _{C0}	динамические M _{A/B}	статические M _{A0/Bo}
–	мм							кг	кг/м	Н		Нм					
15	15	14	8,5	60	4,5	7,5	10	50	3 920	0,17	1,4	8 400	15 400	56	103	49	90
20	20	18	9,3	60	6	9,5	10	50	3 920	0,26	2,3	12 400	24 550	112	221	90	179
25	23	22	12,3	60	7	11	10	50	3 920	0,38	3,3	18 800	30 700	194	316	155	254
30	28	26	13,8	80	9	14	12	70	3 944	0,81	4,8	26 100	41 900	329	528	256	410
35	34	29	17	80	9	14	12	70	3 944	1,2	6,6	34 700	54 650	535	842	388	611
45	45	38	20,8	105	14	20	16	90	3 917	2,1	11,3	59 200	91 100	1 215	1 869	825	1 270

¹⁾ Для получения подробной информации о пресс-маслёнках см. стр. 11;

²⁾ Метод расчёта динамической грузоподъёмности и величины моментов основывается на предполагаемой величине расстояния, проходимога за весь срок службы, в 100 км. Для получения более подробной информации см. стр. 7.

Каретки LLTHC ... SU

Малогабаритная каретка, уменьшенная длина, стандартная высота

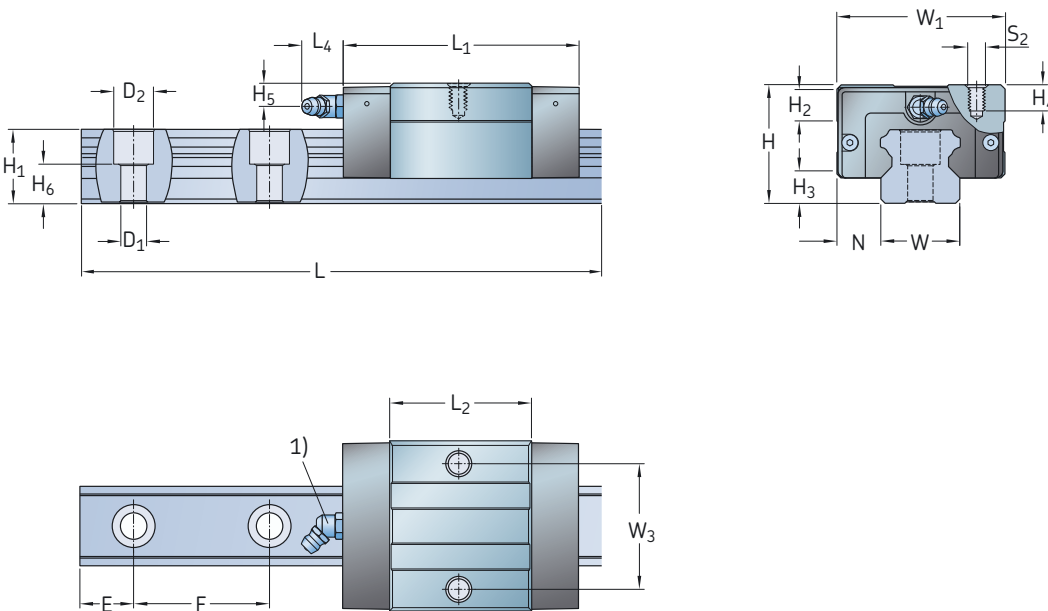


Типоразмер ¹⁾	Класс точности ²⁾	Обозначение ³⁾ Класс по величине преднатяга		
		T0	T1	T2
-	-	-	-	-
15	P5	LLTHC 15 SU T0 P5	LLTHC 15 SU T1 P5	LLTHC 15 U T2 P5
	P3	LLTHC 15 SU T0 P3	LLTHC 15 SU T1 P3	LLTHC 15 U T2 P3
	▶ P1		LLTHC 15 SU T1 P1	LLTHC 15 U T2 P1
20	P5	LLTHC 20 SU T0 P5	LLTHC 20 SU T1 P5	LLTHC 20 U T2 P5
	P3	LLTHC 20 SU T0 P3	LLTHC 20 SU T1 P3	LLTHC 20 U T2 P3
	▶ P1		LLTHC 20 SU T1 P1	LLTHC 20 U T2 P1
25	P5	LLTHC 25 SU T0 P5	LLTHC 25 SU T1 P5	LLTHC 25 U T2 P5
	P3	LLTHC 25 SU T0 P3	LLTHC 25 SU T1 P3	LLTHC 25 U T2 P3
	▶ P1		LLTHC 25 SU T1 P1	LLTHC 25 U T2 P1
30	P5	LLTHC 30 SU T0 P5	LLTHC 30 SU T1 P5	LLTHC 30 U T2 P5
	P3	LLTHC 30 SU T0 P3	LLTHC 30 SU T1 P3	LLTHC 30 U T2 P3
	▶ P1		LLTHC 30 SU T1 P1	LLTHC 30 U T2 P1
35	P5	LLTHC 35 SU T0 P5	LLTHC 35 SU T1 P5	LLTHC 35 U T2 P5
	P3	LLTHC 35 SU T0 P3	LLTHC 35 SU T1 P3	LLTHC 35 U T2 P3
	▶ P1		LLTHC 35 SU T1 P1	LLTHC 35 U T2 P1
				LLTHC 45 U T2 P5
				LLTHC 45 U T2 P3
				LLTHC 45 U T2 P1

¹⁾ Внешний вид переднего уплотнения может несколько отличаться в зависимости от типоразмера.

²⁾ ▶ P1 поставляется только в виде комплектной системы.

³⁾ ■ Предпочтительный диапазон. Для получения информации об обозначении системы см. стр. 14.



Типоразмер	Размеры системы в сборе				Размеры картки							
	W ₁	N	H	H ₂	H ₃	L ₁	L ₂	L ₄	W ₃	H ₄	H ₅	S ₂
–	mm											
15	34	9,5	24	4,2	4,6	47,6	25,6	4,3	26	3,8	4,3	M4
20	44	12	30	8,3	5	54,1	32,1	15	32	6,5	5,7	M5
25	48	12,5	36	8,2	7	63,8	38,8	16,6	35	6,5	6,5	M6
30	60	16	42	11,3	9	78	45	14,6	40	8,5	8	M8
35	70	18	48	11	9,5	88,4	51,4	14,6	50	10	8	M8

Типоразмер	Размеры рельсовой направляющей										Вес		Грузоподъёмность ²⁾		Моменты ²⁾			
	W	H ₁	H ₆	F	D ₁	D ₂	E _{min}	E _{max}	L _{max}		каретка	направляющая	C	C ₀	динамические M _C	статические M _{C0}	динамические M _{A/B}	статические M _{A0/B0}
–	мм										кг	кг/м	Н		Нм			
15	15	14	60	4,5	7,5	8,5	10	50	3 920	0,1	1,4		5 800	9 000	39	60	21	32
20	20	18	60	6	9,5	9,3	10	50	3 920	0,17	2,3		9 240	14 400	83	130	41	64
25	23	22	60	7	11	12,3	10	50	3 920	0,21	3,3		13 500	19 600	139	202	73	106
30	28	26	80	9	14	13,8	12	70	3 944	0,48	4,8		19 200	26 600	242	335	120	166
35	34	29	80	9	14	17	12	70	3 944	0,8	6,6		25 500	34 800	393	536	182	248

¹⁾ Для получения подробной информации о пресс-маслёнках см. стр. 11;

²⁾ Метод расчёта динамической грузоподъёмности и величины моментов основывается на предполагаемой величине расстояния, проходимого за весь срок службы, в 100 км. Для получения более подробной информации см. стр. 7.



Рельсовые направляющие LLTHR

Предназначены для монтажа сверху; в стандартном варианте поставляются в комплекте с защитными пластиковыми крышками.

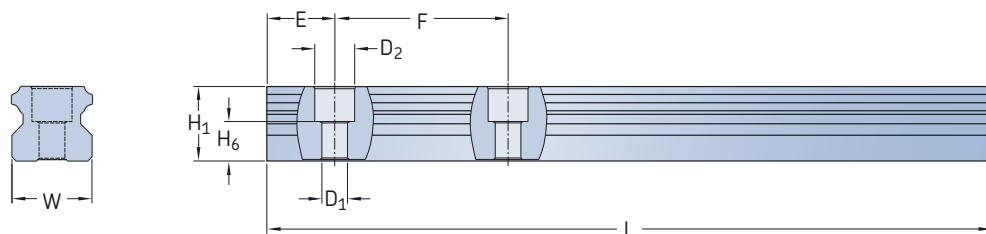
Примечание: Если требуемая длина рельсовых направляющих превышает максимальную длину имеющихся направляющих, можно дополнительно заказать рельсовые направляющие для стыковки. Конструкция и технология изготовления этих направляющих обеспечивают их лёгкую и бесшовную стыковку друг с другом.



Стандартный размер рельсовой направляющей	Класс точности ¹⁾	Обозначения ²⁾		Шаг приращения размера
		Цельный рельс	Составной рельс	
–	–	–	–	F
–	–	–	–	мм
15	P5	LLTHR 15 - ... P5	LLTHR 15 - ... P5 A	60
	P3	LLTHR 15 - ... P3	LLTHR 15 - ... P3 A	
	▶ P1	LLTHR 15 - ... P1	LLTHR 15 - ... P1 A	
20	P5	LLTHR 20 - ... P5	LLTHR 20 - ... P5 A	60
	P3	LLTHR 20 - ... P3	LLTHR 20 - ... P3 A	
	▶ P1	LLTHR 20 - ... P1	LLTHR 20 - ... P1 A	
25	P5	LLTHR 25 - ... P5	LLTHR 25 - ... P5 A	60
	P3	LLTHR 25 - ... P3	LLTHR 25 - ... P3 A	
	▶ P1	LLTHR 25 - ... P1	LLTHR 25 - ... P1 A	
30	P5	LLTHR 30 - ... P5	LLTHR 30 - ... P5 A	80
	P3	LLTHR 30 - ... P3	LLTHR 30 - ... P3 A	
	▶ P1	LLTHR 30 - ... P1	LLTHR 30 - ... P1 A	
35	P5	LLTHR 35 - ... P5	LLTHR 35 - ... P5 A	80
	P3	LLTHR 35 - ... P3	LLTHR 35 - ... P3 A	
	▶ P1	LLTHR 35 - ... P1	LLTHR 35 - ... P1 A	
45	P5	LLTHR 45 - ... P5	LLTHR 45 - ... P5 A	105
	P3	LLTHR 45 - ... P3	LLTHR 45 - ... P3 A	
	▶ P1	LLTHR 45 - ... P1	LLTHR 45 - ... P1 A	

¹⁾ ▶ P1 поставляется только в виде комплектной системы.

²⁾ ■ Предпочтительный диапазон, вместо «...» указать длину направляющей в мм, напр.: LLTHR 15 - 1000 P5



Типоразмер	Размеры									Вес
	W	H ₁	H ₆	D ₁	D ₂	E _{min} -0,75	E _{max} -0,75	F	L _{max} -1,5	
–	мм									кг/м
15	15	14	8,5	4,5	7,5	10	50	60	3 920	1,4
20	20	18	9,3	6	9,5	10	50	60	3 920	2,3
25	23	22	12,3	7	11	10	50	60	3 920	3,3
30	28	26	13,8	9	14	12	70	80	3 944	4,8
35	34	29	17	9	14	12	70	80	3 944	6,6
45	45	38	20,8	14	20	16	90	105	3 917	11,3

Размер “E” равен расстоянию от конца рельсовой направляющей до центра первого крепёжного отверстия. Если конкретный размер “E”, установленный заказчиком, не указан в заказе, размеры изготавливаемых рельсовых направляющих определяются согласно следующим формулам:

$$z^* = \frac{L}{F}$$

$$E = \frac{L - F(z - 1)}{2}$$

где

E – расстояние от конца направляющей до центра первого крепёжного отверстия

F – расстояние между центрами крепёжных отверстий

L – длина направляющей

z – количество крепёжных отверстий

Первое и последнее крепёжные отверстия изготавливаются равноудалено от торцев.

*округлите результат до целого числа

Рельсовые направляющие LLTHR ... D4

Предназначены для монтажа снизу.

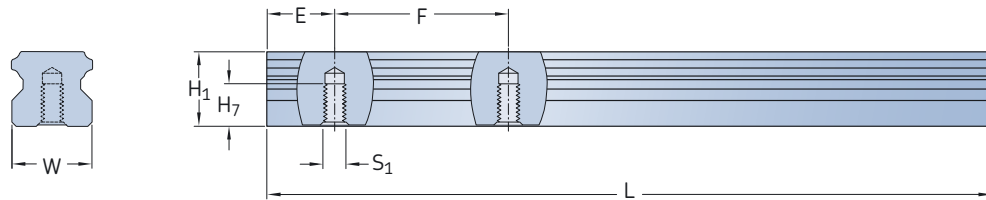
Примечание: Если требуемая длина рельсовых направляющих превышает максимальную длину имеющихся направляющих, можно дополнительно заказать рельсовые направляющие для стыковки. Конструкция и технология изготовления этих направляющих обеспечивают их лёгкую и бесшовную стыковку друг с другом.



Стандартный размер рельсовой направляющей	Класс точности ¹⁾	Обозначения ²⁾		Шаг приращения размера
		Цельный рельс	Составной рельс	
–	–	–	–	F
–	–	–	–	MM
15	P5 D4	LLTHR 15 - ... P5 D4	LLTHR 15 - ... P5 A D4	60
	P3 D4	LLTHR 15 - ... P3 D4	LLTHR 15 - ... P3 A D4	
	▶ P1 D4	LLTHR 15 - ... P1 D4	LLTHR 15 - ... P1 A D4	
20	P5 D4	LLTHR 20 - ... P5 D4	LLTHR 20 - ... P5 A D4	60
	P3 D4	LLTHR 20 - ... P3 D4	LLTHR 20 - ... P3 A D4	
	▶ P1 D4	LLTHR 20 - ... P1 D4	LLTHR 20 - ... P1 A D4	
25	P5 D4	LLTHR 25 - ... P5 D4	LLTHR 25 - ... P5 A D4	60
	P3 D4	LLTHR 25 - ... P3 D4	LLTHR 25 - ... P3 A D4	
	▶ P1 D4	LLTHR 25 - ... P1 D4	LLTHR 25 - ... P1 A D4	
30	P5 D4	LLTHR 30 - ... P5 D4	LLTHR 30 - ... P5 A D4	80
	P3 D4	LLTHR 30 - ... P3 D4	LLTHR 30 - ... P3 A D4	
	▶ P1 D4	LLTHR 30 - ... P1 D4	LLTHR 30 - ... P1 A D4	
35	P5 D4	LLTHR 35 - ... P5 D4	LLTHR 35 - ... P5 A D4	80
	P3 D4	LLTHR 35 - ... P3 D4	LLTHR 35 - ... P3 A D4	
	▶ P1 D4	LLTHR 35 - ... P1 D4	LLTHR 35 - ... P1 A D4	
45	P5 D4	LLTHR 45 - ... P5 D4	LLTHR 45 - ... P5 A D4	105
	P3 D4	LLTHR 45 - ... P3 D4	LLTHR 45 - ... P3 A D4	
	▶ P1 D4	LLTHR 45 - ... P1 D4	LLTHR 45 - ... P1 A D4	

¹⁾ ▶ P1 поставляется только в виде комплектной системы.

²⁾ ■ **Предпочтительный диапазон**, вместо «...» указать длину направляющей в мм, напр.: LLTHR 15 - 1000 P5



Типоразмер	Размеры								Вес
	W	H ₁	H ₇	S ₁	E _{min} -0,75	E _{max} -0,75	F	L _{max} -1,5	
–	мм								кг/м
15	15	14	8	M5	10	50	60	3 920	1,4
20	20	18	10	M6	10	50	60	3 920	2,4
25	23	22	12	M6	10	50	60	3 920	3,4
30	28	26	15	M8	12	70	80	3 944	5,0
35	34	29	17	M8	12	70	80	3 944	6,8
45	45	38	24	M12	16	90	105	3 917	11,8

Размер “E” равен расстоянию от конца рельсовой направляющей до центра первого крепёжного отверстия. Если конкретный размер “E”, установленный заказчиком, не указан в заказе, размеры изготавливаемых рельсовых направляющих определяются согласно следующим формулам:

$$z^* = \frac{L}{F}$$

$$E = \frac{L - F(z - 1)}{2}$$

где

E – расстояние от конца направляющей до центра первого крепёжного отверстия

F – расстояние между центрами крепёжных отверстий

L – длина направляющей

z – количество крепёжных отверстий

Первое и последнее крепёжные отверстия изготавливаются равноудалено от торцев.

*округлите результат до целого числа

Дополнительное оборудование и принадлежности

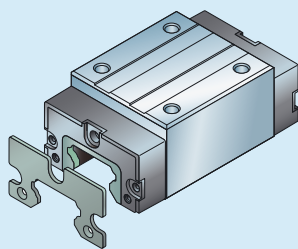
Дополнительное оборудование и принадлежности

Наименование изделия

Внешний вид¹⁾

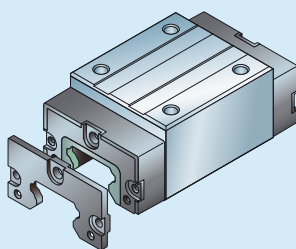
Назначение

Скребок



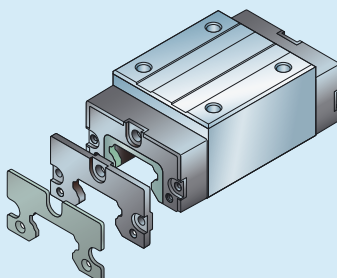
Скрепки представляют собой бесконтактные детали из рессорной стали. Они обеспечивают защиту переднего уплотнения, например, от грубых загрязнений или горячей металлической стружки.

Дополнительное переднее уплотнение



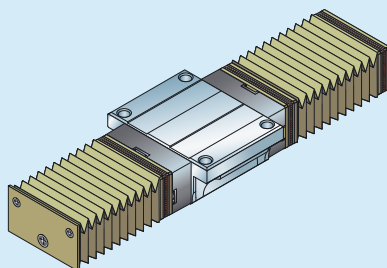
Дополнительные передние уплотнения – это контактные механические уплотнения, которые могут крепиться к торцевым поверхностям каретки. Это одинарные манжетные уплотнения, состоящие из специального труднообрабатываемого материала, предназначенные для дополнительной защиты системы от проникновения в неё жидкостей и мелких загрязнений.

Комплект уплотнений



Комплект уплотнений состоит из металлического скребка и дополнительного переднего уплотнения. Он предназначен для применения в условиях потенциального воздействия грубых и мелких загрязнений, а так же жидкостей.

Гофроукав



Гофроукава предохраняют всю систему от проникновения в неё твёрдых и жидких загрязнений сверху. Они пригодны для работы в условиях сильно загрязнённой атмосферы, например, в цехах механической обработки металлов и деревообработки.

¹⁾ На иллюстрациях изображено изделие типоразмера 35. Внешний вид может незначительно отличаться в зависимости от типоразмера.

Скребок

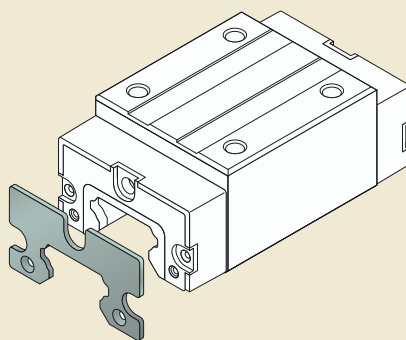
- Материал: рессорная сталь согласно стандарту DIN EN 10088
- Внешний вид: чёрного цвета
- Конструкцией предусмотрено наличие установленного максимального зазора от 0,2 до 0,3 мм

Установка

В стандартной комплектации поставляется с монтажными винтами. При установке убедитесь в наличии достаточного зазора между рельсовой направляющей и скребком.

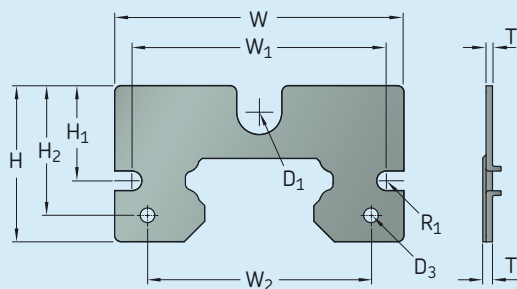
Примечание: Изделие можно заказать в комплекте с дополнительным передним уплотнением, для чего следует указать обозначение LLTHZ ... S3.

Скребок



На иллюстрациях изображено изделие типоразмера 35. Внешний вид может незначительно отличаться в зависимости от типоразмера.

Скребок



Типоразмер	Обозначение детали	Размеры		R ₁	W	W ₁	W ₂	H	H ₁	H ₂	T	T ₁ max
		D ₁	D ₃ ¹⁾									
–	–	мм										
15	LLTHZ 15 S1	3,6	–	1,75	31,6	25,8	–	18,5	12	–	1,5	1,8
20	LLTHZ 20 S1	5,5	–	1,75	42,6	35	–	24,2	14,8	–	1,5	1,8
25	LLTHZ 25 S1	5,5	–	2,25	46,6	39,6	–	27,7	16,8	–	1,5	1,8
30	LLTHZ 30 S1	6,5	–	1,75	57	50	–	30,4	19,3	–	1,5	1,8
35	LLTHZ 35 S1	6,5	3,4	2,25	67,3	59,2	52	36,3	22,1	30,1	1,5	1,8
45	LLTHZ 45 S1	6,5	3,4	2,75	83,3	72	67	44,2	27,5	38,3	1,5	1,8

¹⁾ В случае необходимости использования более длинной пресс-маслёнки и винтов, они включены в комплект поставки.

Дополнительное переднее уплотнение

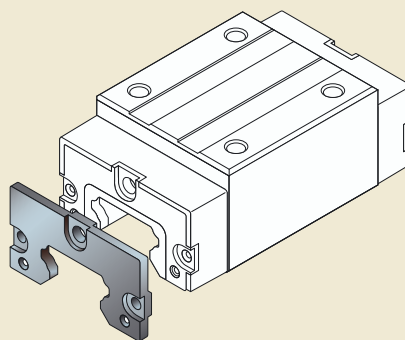
- Материал: Эластомер
- Конструкция: одинарное манжетное уплотнение

Установка

В стандартной комплектации поставляется с монтажными винтами.

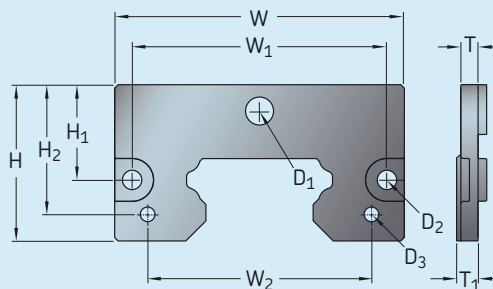
Примечание: Изделие можно заказать в комплекте со скребком, для чего следует указать обозначение LLTHZ ... S3.

Дополнительное переднее уплотнение



На иллюстрациях изображено изделие типоразмера 35. Внешний вид может незначительно отличаться в зависимости от типоразмера.

Дополнительное переднее уплотнение



Типоразмер	Обозначение детали	Размеры										
		D ₁	D ₂	D ₃ ¹⁾	W	W ₁	W ₂	H	H ₁	H ₂	T	T ₁
–	–	мм										
15	LLTHZ 15 S7	3,6	3,4	–	31,6	25,8	–	18,5	12	–	3	4
20	LLTHZ 20 S7	5,5	3,4	–	42,6	35	–	24,2	14,8	–	3	4
25	LLTHZ 25 S7	5,5	4,5	–	46,6	39,6	–	27,7	16,8	–	3	4
30	LLTHZ 30 S7	6,5	3,4	–	57,9	50	–	31,5	19,3	–	4	5
35	LLTHZ 35 S7	6,5	4,5	3,4	67,3	59,2	52	36,3	22,1	30,1	4	5
45	LLTHZ 45 S7	6,5	5,5	3,4	83,3	72	67	44,2	27,5	38,3	4	5

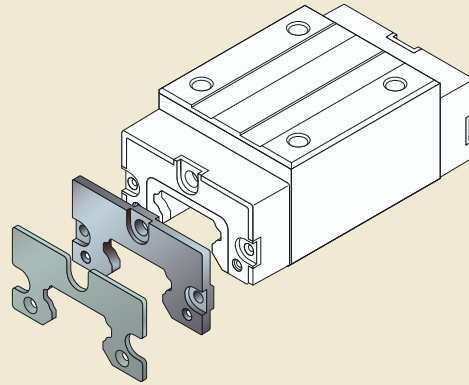
¹⁾ В случае необходимости использования более длинной пресс-маслёнки и винтов, они включены в комплект поставки.

Комплект уплотнений

Комплект уплотнений состоит из следующих деталей:

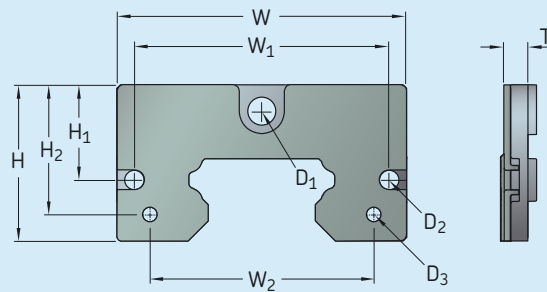
- Скребок
- Дополнительное переднее уплотнение

Комплект уплотнений



На иллюстрациях изображено изделие типоразмера 35. Внешний вид может незначительно отличаться в зависимости от типоразмера.

Комплект уплотнений



Типоразмер	Обозначение детали	Размеры									
		D ₁	D ₂	D ₃ ¹⁾	W	W ₁	W ₂	H	H ₁	H ₂	T
–	–	мм									
15	LLTHZ 15 S3	3,6	3,4	–	31,6	25,8	–	18,5	12	–	4
20	LLTHZ 20 S3	5,5	3,4	–	42,6	35	–	24,2	14,8	–	4
25	LLTHZ 25 S3	5,5	4,5	–	46,6	39,6	–	27,7	16,8	–	4
30	LLTHZ 30 S3	6,5	3,4	–	57,9	50	–	31,5	19,3	–	5
35	LLTHZ 35 S3	6,5	4,5	3,4	67,3	59,2	52	36,3	22,1	30,1	5
45	LLTHZ 45 S3	6,5	5,5	3,4	83,3	72	67	44,2	27,5	38,3	5

¹⁾ В случае необходимости использования более длинной пресс-маслёнки и винтов, они включены в комплект поставки.

Гофрорукав

Термостойкость

$t_{max} = 90 \text{ }^\circ\text{C}$.

При работе в непрерывном режиме допустимый диапазон рабочих температур составляет от -20 до $80 \text{ }^\circ\text{C}$. Для повышения термостойкости изделия могут изготавливаться из специальных материалов, по предварительному запросу.

Материал

Гофрорукава изготавливаются из полиэфирной ткани с полиуретановым покрытием. Переходные плиты изготавливаются из алюминия.

Состав комплекта гофрорукава (→ рис. 1)

- 1 Переходная плита
- 2 Пресс-маслёнка
- 3 Уплотнительное кольцо
- 4 Установочный винт
- 5 Монтажные винты
- 6 Застёжка типа «липучка»
- 7 Гофрорукава поставляются в предварительно собранном состоянии с монтажом всех пластин.

Примечание: В торцах рельсовой направляющей должны быть подготовлены резьбовые отверстия.

Рис. 1

Комплект для поставки

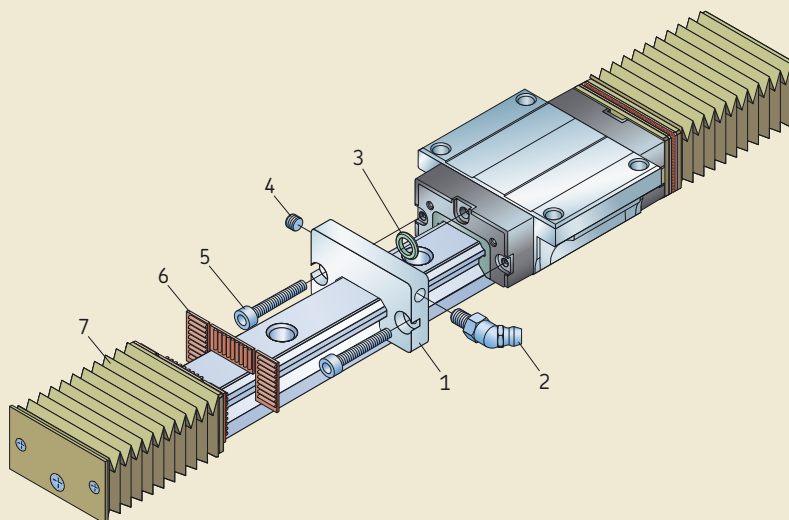


Таблица 1

Обозначения гофрорукавов¹⁾

Типоразмер	Тип 2 с крепёжной плитой для каретки и торцевой крышкой для рельсовой направляющей	Тип 4 с двумя крепёжными плитами для кареток	Тип 9 неустановленный гофрорукав (запасной)
—	—	—	—
15	LLTHZ 15 B2 ..	LLTHZ 15 B4 ..	LLTHZ 15 ..
20	LLTHZ 20 B2 ..	LLTHZ 20 B4 ..	LLTHZ 20 ..
25	LLTHZ 25 B2 ..	LLTHZ 25 B4 ..	LLTHZ 25 ..
30	LLTHZ 30 B2 ..	LLTHZ 30 B4 ..	LLTHZ 30 ..
35	LLTHZ 35 B2 ..	LLTHZ 35 B4 ..	LLTHZ 35 ..
45	LLTHZ 45 B2 ..	LLTHZ 45 B4 ..	LLTHZ 45 ..

¹⁾ Вместо «...» следует указать количество гофров на гофрорукав.

Установка

Гофрорукава поставляются в частично установленном состоянии. Монтажные винты входят в комплект поставки.

Примечание: Перед установкой необходимо снять пресс-маслёнки с каретки.

Для конфигурации гофрорукава типа 2 (→ таблица 1) торцевые поверхности рельсовых направляющих должны иметь резьбовые крепёжные отверстия.

Расчёт гофрорукавов типа 2¹⁾

$$n = \frac{L - L_A}{W_{4 \min} + W_{4 \max}} + 2$$

Расчёт длины рельсовой направляющей

$$L = (n - 2)(W_{4 \min} + W_{4 \max}) + L_A$$

$$L_{\min} = n W_{4 \min}$$

$$L_{\max} = n W_{4 \max}$$

$$\text{Stroke} = n S_F$$

где

L_A – длина каретки L_1 (см. таблицы размеров кареток), плюс $2 \cdot 11,2$ мм для переходных плит

L – длина рельсовой направляющей [мм]

L_{\max} – длина гофрорукава в растянутом состоянии

L_{\min} – длина гофрорукава в сжатом состоянии

n – общее количество гофрорукавов на одну сторону каретки

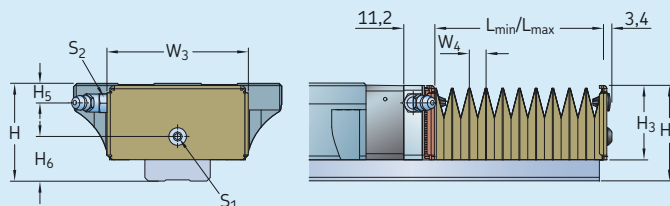
W_4 – длина максимального и минимального растяжения на один гофрорукав

Stroke – рабочий ход [мм]

S_F – длина рабочего хода на один гофрорукав (→ таблица 2)

Таблица 2

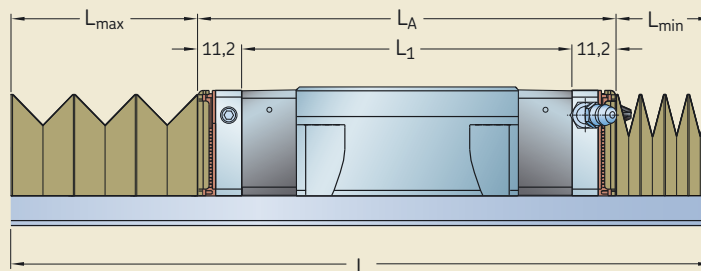
Размеры гофрорукавов



Типоразмер	Габаритные размеры											
	W_3	H^1	H^2	H_3	H_4	H_5	H_6	S_1	S_2	$W_{4 \min}$	$W_{4 \max}$	S_F
–	мм											
15	32	24	28	18,9	23,5	3,8	8,8	M4	M5	2,5	9,6	7,1
20	43	30	30	24,5	29,5	5,2	12	M4	M5	2,5	12	9,5
25	47	36	40	28	35	5,5	15,5	M4	M5	2,5	12	9,5
30	58	42	45	32	41	7	19	M4	M6	2,5	16,9	14,4
35	68	48	55	37	47	6,5	21,5	M4	M6	2,5	21	18,5
45	84	60	70	45	59	7,5	28,5	M4	M6	2,5	25,2	22,7

¹⁾ Для кареток типа A, LA, U, SU

²⁾ Для кареток типа R, LR



¹⁾ расчёт максимально возможного рабочего хода

²⁾ расчёт гофрорукава типа 4 по запросу: требуются данные о необходимой длине рабочего хода

Установка

Общие инструкции

Следующие инструкции по установке¹⁾ применимы к кареткам всех типов.

Для обеспечения высокой точности профильных рельсовых направляющих SKF LLT, в процессе транспортировки и последующей сборки кареток следует соблюдать меры предосторожности.

Для обеспечения защиты в процессе транспортировки, хранения и сборки рельсовые направляющие LLT и каретки покрываются ингибитором коррозии. В случае использования рекомендуемых смазочных материалов удаление ингибитора коррозии не требуется.

Типичные примеры установки

Рельсовые направляющие

С обеих сторон на каждой рельсовой направляющей имеются опорные края.

Варианты поперечного крепления рельсовых направляющих (→ рис. 1)

- 1 Концевики
- 2 Упорные планки

Примечание: Для предотвращения повреждения уплотнения в процессе установки необходимо снять фаски на торцах рельсовых направляющих. Если требуется соединить две рельсовые направляющие, не следует снимать фаску с обоих стыкуемых торцов.

Рельсовые направляющие, не подлежащие поперечной установке, должны устанавливаться ровно и параллельно. Для сохранения требуемого положения рельсовой направляющей в процессе установки SKF рекомендует использовать поддерживающую планку.

Нормативные значения допустимых поперечных нагрузок для незакрепленных рельсовых направляющих представлены в **таблице 3 на стр. 41**.

¹⁾ Для получения подробных инструкций по монтажу свяжитесь со своим региональным представителем SKF.

Рис. 1

Установка с поперечным креплением рельсовых направляющих и кареток

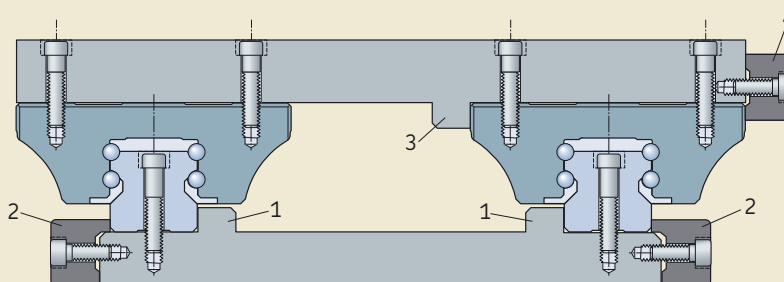
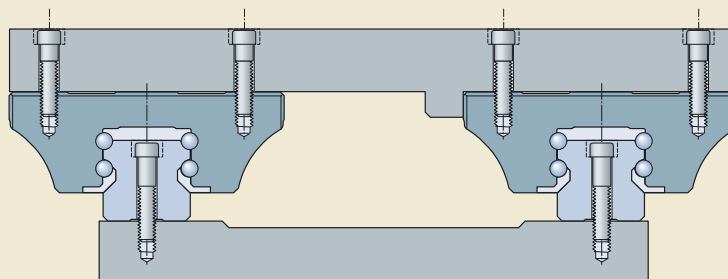


Рис. 2

Установка без поперечного крепления рельсовых направляющих



Каретка

У каждой каретки имеется одна базовая опорная сторона (см. размер H_2 на чертежах кареток (→ стр. 18 и последующие)).

Варианты поперечного крепления кареток (→ рис. 1)

- 3 Концевики
- 4 Упорные планки

Примечание: При правильной установке каретка должна легко перемещаться по рельсовой направляющей при нажатии.

В процессе сборки поддерживайте каретку для предотвращения ее падения.

Конструкция стыковочного узла, размеры и моменты затяжки винтов

- Крепление кареток с фланцами может осуществляться сверху (→ рис. 3) и снизу (→ рис. 4)
- Крепление малогабаритных кареток может осуществляться сверху (→ рис. 5)

- Крепление рельсовых направляющих может осуществляться как сверху (→ рис. 4 и 5), так и снизу (→ рис. 3, рельсовая направляющая типа LLTHR ... D4).

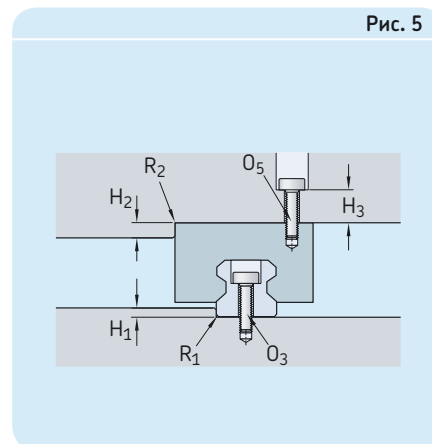
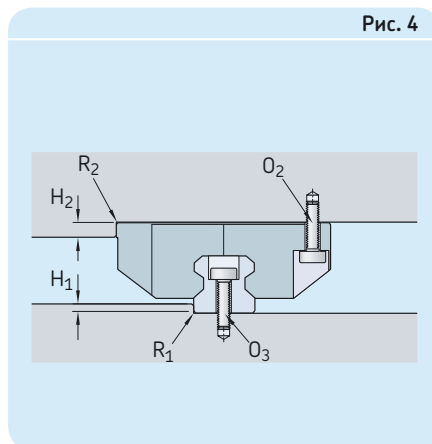
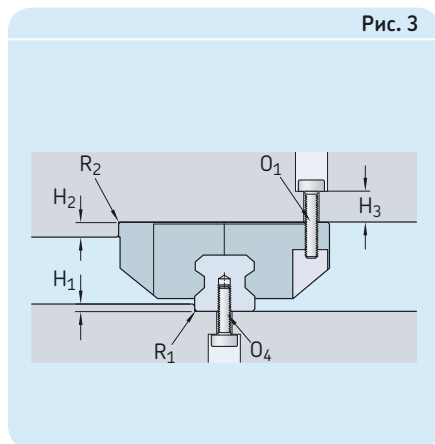


Таблица 1

Размеры концевиков, величины радиуса закругления вершины и типоразмеры винтов

Типоразмер	Габаритные размеры			H ₂	R ₂ макс.	H ₃ ¹⁾	Винт		O ₃ ¹⁾	O ₄ ¹⁾	O ₅ ²⁾
	H ₁ мин.	H ₁ макс.	R ₁ макс.				O ₁	O ₂			
–	мм						4 шт.		Рельсовая направляющая		
15	2,5	3,5	0,4	4	0,6	6	M5 x 12	M4 x 12	M4 x 20	M5 x 12	M4 x 12
20	2,5	4,0	0,6	5	0,6	9	M6 x 16	M5 x 16	M5 x 25	M6 x 16	M5 x 16
25	3,0	5,0	0,8	5	0,8	10	M8 x 20	M6 x 18	M6 x 30	M6 x 20	M6 x 18
30	3,0	5,0	0,8	6	0,8	10	M10 x 20	M8 x 20	M8 x 30	M8 x 20	M8 x 20
35	3,5	6,0	0,8	6	0,8	13	M10 x 25	M8 x 25	M8 x 35	M8 x 25	M8 x 25
45	4,5	8,0	0,8	8	0,8	14	M12 x 30	M10 x 30	M12 x 45	M12 x 30	M10 x 30

¹⁾ Указанные величины даны только в качестве рекомендации.

²⁾ В случае каретки типа SU для выдерживания максимальной нагрузки достаточно двух винтов.

Таблица 2

Моменты затяжки монтажных винтов

Класс прочности винтов	Винт					
	M4	M5	M6	M8	M10	M12
–	Нм					
для ответных деталей из стали или чугуна						
8.8	2,9	5,75	9,9	24	48	83
12.9	4,95	9,7	16,5	40	81	140
для ответных деталей из алюминия						
8.8	1,93	3,83	6,6	16	32	55
12.9	3,3	6,47	11	27	54	93

Таблица 3

Размеры деталей и ориентировочные величины допустимых поперечных сил при отсутствии дополнительной боковой опоры (→ рис. 2)

Каретки	Класс прочности винтов	Каретки			Рельсовые направляющие	
		O ₁	O ₂	O ₅	O ₃	O ₄
A, U, R	8.8	23% C	11% C	11% C	6% C	6% C
	12.9	35% C	18% C	18% C	10% C	10% C
LA, LR	8.8	18% C	8% C	8% C	4% C	4% C
	12.9	26% C	14% C	14% C	7% C	7% C
SU	8.8	12% C	8% C	8% C	9% C	9% C
	12.9	21% C	13% C	13% C	15% C	15% C

Допустимое отклонение по высоте

Данные величины отклонения по высоте применимы к кареткам всех типов.

Если величины отклонения по высоте S_1 (→ таблица 4) и S_2 (→ таблица 5) находятся в пределах указанного диапазона, они не окажут влияния на срок службы системы рельсовых направляющих.

Допустимое отклонение по высоте в поперечном направлении (→ таблица 4)

$$S_1 = a Y$$

где

S_1 – допустимое отклонение по высоте [мм]

a – расстояние между рельсовыми направляющими [мм]

Y – расчётный коэффициент для отклонения в поперечном направлении

Примечание: В расчёте должен учитываться допуск по высоте H для кареток (для получения подробной информации см. таблицу 3 на стр. 13). Для определения итогового допустимого отклонения по высоте вычитите значение H из S_1 . Если результат для $S_1 < 0$, необходимо выбрать новое изделие в зависимости от величины преднатяга и/или класса точности.

Допустимое отклонение по высоте в продольном направлении (→ таблица 5)

$$S_2 = b X$$

где

S_2 – допустимое отклонение по высоте [мм]

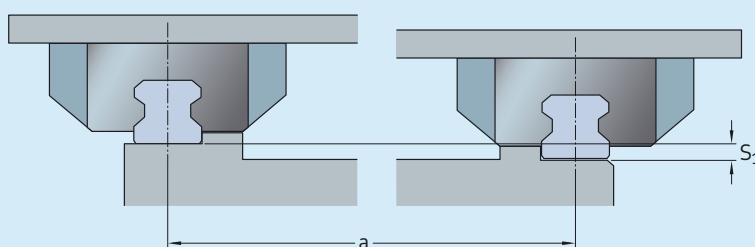
b – расстояние между каретками [мм]

X – расчётный коэффициент для отклонения в продольном направлении

Примечание: В расчёте должна учитываться максимальная разность Δ_n для кареток (для получения подробной информации см. стр. 13). Для определения итогового допустимого отклонения по высоте вычитите значение Δ_n из S_2 . Если результат для $S_2 < 0$, необходимо выбрать новое изделие в зависимости от величины преднатяга и/или класса точности.

Таблица 4

Допустимое отклонение по высоте в поперечном направлении

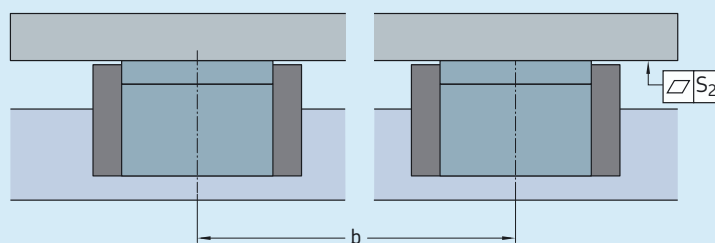


Расчётный коэффициент Y для кареток

Расчётный коэффициент	Преднатяг T0	T1 Преднатяг (2% C)	T2 Преднатяг (8% C)
Y	$4,3 \times 10^{-4}$	$2,8 \times 10^{-4}$	$1,7 \times 10^{-4}$
Y (тип каретки SU)	$5,2 \times 10^{-4}$	$3,4 \times 10^{-4}$	–

Таблица 5

Допустимое отклонение по высоте в продольном направлении



Расчётный коэффициент X для кареток

Расчётный коэффициент	Длина каретки короткая	стандартная	длинная
X	$6,0 \times 10^{-5}$	$4,3 \times 10^{-5}$	$3,0 \times 10^{-5}$

Параллельность

Измерения для определения параллельности установленных рельсовых направляющих выполняются на рельсовых направляющих и каретках.

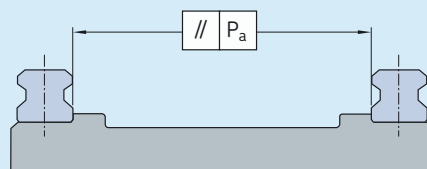
Величины отклонения от параллельности P_a применимы к кареткам всех типов.

Отклонение от параллельности P_a приводит к некоторому увеличению преднатяга. Если эти величины находятся в пределах диапазона, указанного в **таблице 6**, они не окажут влияния на ресурс системы рельсовых направляющих.

Для точной установки требуется наличие жёсткой смежной конструкции с высокой точностью соответствия установленным размерам. Для стандартной установки смежная конструкция может быть упругой, а допуски на отклонения от параллельности могут быть увеличены вдвое.

Таблица 6

Отклонение от параллельности P_a



Типоразмер	Класс допуска T0	T1 (2% C)		T2 (8% C)	
–	–	–	–	–	–
15	0,015	0,009	0,005		
20	0,018	0,011	0,006		
25	0,019	0,012	0,007		
30	0,021	0,014	0,009		
35	0,023	0,015	0,010		
45	0,028	0,019	0,012		
Тип каретки SU					
15	0,018	0,011	–		
20	0,022	0,013	–		
25	0,023	0,014	–		
30	0,025	0,017	–		
35	0,028	0,018	–		

Смазка

Для достижения оптимальных рабочих характеристик и длительного срока службы необходимо обеспечить достаточную смазку профильных рельсовых направляющих LLT для предотвращения сухого трения металла по металлу поверхностей тел и дорожек качения.

Смазка снижает износ и одновременно обеспечивает защиту от коррозии.

Внимание: Для предотвращения повреждения кареток LLT не используйте смазку, содержащую какой-либо твердый смазочный материал, например, графит.

Примечание: Профильные рельсовые направляющие LLT ни при каких условиях не должны эксплуатироваться без базовой смазки.

Предварительная смазка на заводе-изготовителе

Каретки LLT предварительно смазываются на заводе-изготовителе консистентной смазкой SKF LGEP 2. Данная смазка имеет консистенцию «2» по шкале NLGI, что соответствует стандарту *DIN 51 825*.

Для обеспечения защиты в процессе транспортировки, хранения и сборки рельсовые направляющие LLT и каретки покрываются ингибитором коррозии. В случае использования рекомендуемых смазочных материалов удаление ингибитора коррозии не требуется.

Первоначальная смазка

Первоначальная смазка не требуется, поскольку профильные рельсовые направляющие SKF предварительно смазываются на заводе-изготовителе и поставляются готовыми к установке. В случаях, когда требуется применение смазки другого типа, перед установкой кареток необходи-

мо произвести их тщательную очистку и повторно смазать. Необходимое количество смазки указано в **таблице 1**; процедуру нанесения смазки необходимо выполнить три раза.

Данная процедура первоначальной смазки должна выполняться согласно нижеописанным пошаговым операциям:

- 1 Смажьте каждую каретку необходимым количеством смазки согласно **таблице 1**.
- 2 Переместите каретку три раза взад-вперед по всей длине хода каретки.
- 3 Повторите операции **1** и **2** два раза.
- 4 Визуально проверьте наличие смазочного слоя на рельсовой направляющей.

Замена смазки

Величина интервалов периодической смазки профильных рельсовых направляющих зависит, прежде всего, от средней рабочей скорости, температуры и качества смазки.

Рекомендуемые интервалы смазки при постоянных рабочих условиях представлены в **таблице 2**. Данные о соответствующих количествах смазки представлены в **таблице 1**. В условиях сильного загрязнения, использования хладагентов, повышенных вибраций, ударных нагрузок и т.д., интервалы периодической смазки желательнее соответственно сократить.

Таблица 1

Типоразмер	Количество смазки Тип каретки A, R, U	LA, LR		SU
		см ³		
–				
15	0,4	–		0,3
20	0,7	0,9		0,6
25	1,4	1,8		1,1
30	2,2	2,9		1,8
35	2,2	2,9		1,8
45	4,7	6,1		–

Таблица 2

Типоразмер	Интервалы периодической смазки ¹⁾ При нормальных рабочих условиях, $v \leq 1$ м/с Рабочий прогон под нагрузкой $\leq 0,15$ С	
	км	–
–		
15	5 000	1 200
20	5 000	1 200
25	10 000	2 400
30	10 000	2 400
35	10 000	2 400
45	10 000	2 400

¹⁾ Использование смазки NLGI 00 сокращает интервалы периодической смазки на 75% относительно указанных величин.

Техни- ческое обслу- живание

С

Варианты систем с коротким рабочим ходом

Если величина рабочего хода меньше двойной длины каретки, должны использоваться оба смазочных отверстия, каждое из которых заполняется одинаковым количеством смазки, установленным для первоначальной смазки или для замены смазки.

Пример

- Система с коротким рабочим ходом
- Тип каретки А
- Типоразмер 25

Введите $3 \times 1,4 \text{ см}^3$ в левую и $3 \times 1,4 \text{ см}^3$ в правую пресс-маслёнку.

Внимание: Во избежание серьёзного повреждения необходимо учитывать совместимость смазок при замене одной смазки на другой.

Кроме того, необходимо учитывать возможность сокращения интервалов периодической смазки, снижения рабочих характеристик и грузоподъёмности при эксплуатации систем с коротким ходом, а также возможное химическое взаимодействие с синтетическими материалами, смазочными материалами и защитными средствами.

Просьба ознакомиться с инструкциями изготовителя смазки. В случае несовместимости используемых смазочных материалов, перед заменой смазки необходимо произвести тщательную очистку кареток.

Для получения информации об автоматических системах SKF для замены смазки, просьба связаться с региональным представителем SKF.

Во избежание попадания в систему грязи, налипающей на рельсовые направляющие или проникающей внутрь, необходимо регулярно производить очистку рельсовых направляющих путем выполнения так называемого «рабочего прогона для очистки». SKF рекомендует производить рабочий прогон для очистки по всей длине рельсовых направляющих два раза в день или, как минимум, через каждые восемь часов работы.

Рабочий прогон для очистки следует производить при каждом включении или выключении системы.

Типичные области применения

Типичные области применения

Варианты применения	Классы точности			Классы по величине преднатяга			Специальные требования по:	
	P5	P3	P1	T0	T1	T2	Скорости	Уплотнениям
Транспортные операции								
Координатные роботизированные системы	+	+		+	+		+	
Координатные столы	+	+	+	+	+	+	+	
Модули линейного перемещения и координатные системы	+	+		+	+			
Пневмоавтоматика	+	+		+	+		+	
Литье пластмасс под давлением								
Системы зажима и крепления / Инжекционное литье	+	+		+	+		+	
Вентиляционные системы	+			+				
Деревообработка								
Портальные станки	+	+	+	+	+		+	+
Вентиляционные системы	+			+				
Полиграфия								
Системы для резки и транспортировки	+			+	+			+
Упаковка								
Маркировка	+	+		+				
Укладка/Штабелирование	+	+		+	+		+	
Медицина								
Рентгеновские аппараты	+	+		+	+			
Операционные столы	+	+		+	+			
Лабораторная автоматика	+	+		+	+			
Станкостроение								
Режущие станки	+	+	+	+	+		+	+
Пильные станки	+	+		+	+		+	

Символы: + Пригодность

SKF – компания инженерных знаний

За 100 лет развития, которые прошли с момента изобретения самоустанавливающегося подшипника, SKF превратилась в компанию инженерных знаний, которая использует потенциал знаний, накопленных в пяти областях, для создания уникальных технических решений в интересах своих клиентов. Эти пять областей (платформ) включают не только подшипники, узлы вращения и уплотнения, но и смазочные материалы и системы смазки, которые чрезвычайно важны для надёжной работы подшипников; мехатронные узлы, разработанные на основе интеграции механики и электроники, что позволило создать эффективные системы управляемого перемещения и подшипники со встроенными датчиками; а также широкий спектр услуг – от проектирования и управления запасами до мониторинга состояния оборудования и внедрения систем надёжности.

Несмотря на расширение сферы деятельности, SKF продолжает сохранять мировое лидерство в области проектирования, производства и маркетинга подшипников качения, а также сопутствующих изделий (например, уплотнений). Кроме того, SKF удерживает прочные позиции на растущем рынке изделий для линейного перемещения, прецизионных подшипников, в том числе для аэрокосмической от-

расли, шпинделей для станков и услуг по техническому обслуживанию производственного оборудования.

Группа SKF получила международный сертификат экологической безопасности ISO 14001, а также стандарт менеджмента здоровья и безопасности OHSAS 18001. Её отдельные подразделения были сертифицированы на соответствие требованиям стандарта качества ISO 9001 и другим специальным требованиям.

Более 100 производственных предприятий и торговые представительства в 70 странах мира обеспечивают SKF статус международной компании. Кроме того, 15 000 дистрибьюторов и дилеров, работающих по всему миру, электронная торговая площадка и глобальная сеть дистрибуции способствуют тому, что изделия и услуги SKF максимально приближены к потребителю. Можно сказать, что технические решения SKF доступны в любое время и в любом месте. Сегодня престиж марки SKF высок, как никогда ранее, что не удивительно – ведь за ней стоит компания инженерных знаний, готовая поставлять изделия мирового класса, интеллектуальные ресурсы и умение смотреть вперёд, т.е. всё то, что поможет Вам добиться успеха.



© Airbus – photo: e'm company, H. Goussé

Развитие мехатронных технологий

SKF обладает уникальным опытом в области быстро развивающихся мехатронных технологий – от создания управляемых электромеханических модулей для авиационной и автомобильной отраслей до производства приводов рабочих органов автопогрузчиков. SKF первой использовала мехатронные технологии для создания авиационных приводов и тесно сотрудничает в этом направлении со всеми крупнейшими аэрокосмическими компаниями. Например, практически все самолеты типа Airbus снабжены разработанными SKF мехатронными системами управления органами полёта.

SKF также является лидером в области мехатронных технологий для автомобильной отрасли и принимала участие в разработке мехатронных систем рулевого управления и тормозов двух концепт-каров. Дальнейшее развитие мехатронной технологии привело к созданию полностью электрического автопогрузчика, для которого SKF разработала мехатронные узлы, заменившие гидравлические приводы.





Обуздание энергии ветра

Развитие ветроэнергетики позволяет использовать экологически чистый источник энергии. SKF тесно сотрудничает с мировыми лидерами в области производства ветроэнергетических установок в деле разработки высокопроизводительных и надёжных турбин, поставляя специальные подшипники и системы мониторинга состояния, позволяющие увеличить срок службы установок, работающих в отдалённых местах и суровых условиях.



Работа в экстремальных условиях

В условиях суровых зим, особенно в северных странах, минусовые температуры приводят к заклиниванию подшипников в результате смазочного голодания. SKF разработала новое семейство синтетических смазочных материалов, которые обеспечивают требуемую вязкость даже при экстремально низких или высоких температурах. Знания SKF позволяют производителям и конечным пользователям преодолеть эксплуатационные проблемы, вызываемые экстремально низкими или высокими температурами. Изделия SKF работают в различных условиях окружающей среды – от хлебопекарных печей до холодильных камер быстрого замораживания.



Пылесос-«чистюля»

Электродвигатель и его подшипники являются «сердцем» многих электробытовых приборов. SKF работает в тесном партнёрстве с производителями бытовой техники над улучшением технических характеристик электробытовых приборов, снижением их стоимости, уменьшением веса и энергопотребления. Примером такого сотрудничества являются пылесосы нового поколения с повышенной мощностью всасывания. Знания SKF в области техники подшипников также используются производителями электроинструментов и офисного оборудования.



Лаборатория на скорости 350 км/ч

Помимо всемирно известных инженерных центров в Европе и США, компания SKF использует ещё и гонки Формула-1 для дальнейшей работы по совершенствованию подшипников. Вот уже более 50 лет изделия, технологии и знания SKF помогают команде Scuderia Ferrari оставаться грозной силой в гонках F1 (в гоночном автомобиле Ferrari используется более 150 деталей, изготовленных SKF). Полученные при этом знания и опыт мы воплощаем в изделиях, которые поставляем автомобильным компаниям и на рынок запчастей по всему миру.



Оптимизация производственных активов

Через свое подразделение систем надёжности SKF предлагает широкий выбор комплексных услуг по оптимизации производственных активов – от оборудования и программного обеспечения для мониторинга состояния до разработки стратегии техобслуживания и оказания инженерного содействия в целях повышения надёжности. Чтобы оптимизировать эффективность и повысить производительность, некоторые промышленные предприятия выбрали интегрированное решение по техобслуживанию, согласно которому SKF выполняет весь комплекс работ на основании подрядного контракта с фиксированной стоимостью.



Планирование устойчивого роста

По самой своей природе подшипники вносят позитивный вклад в охрану окружающей среды. Уменьшение трения увеличивает КПД машин, делая их более экономичными с точки зрения потребления энергии и смазочных материалов. SKF постоянно повышает планку качества своих изделий, способствуя появлению нового поколения высокоэффективных изделий и оборудования. Заботясь о будущем, SKF планирует и реализует свою глобальную политику и производственные технологии таким образом, чтобы помочь защитить и сохранить невозполнимые природные ресурсы Земли. Мы продолжаем политику устойчивого роста, не забывая об ответственности за сохранение окружающей среды.



Представительства SKF

СКФ Россия

тел: + 7 495 510 18 20
факс: + 7 495 690 87 34
e-mail: skf.moscow@skf.com
www.skf.ru

СКФ Беларусь

тел: + 7 375 17 257 12 09
факс: + 7 375 17 257 22 74
e-mail: skf.minsk@skf.com
www.skf.by

Представительство SKF Евротрейд АБ в Україні

тел: + 38 044 587 67 87/86/85
факс: + 38 044 569 61 25
e-mail: skf.ukraine@skf.com
www.skf.ua

СКФ Казахстан

тел: + 7 727 334 06 64/65, 266 40 97
факс: + 7 727 250 76 09
e-mail: skf@asdc.kz
www.skf.kz

© SKF является зарегистрированной торговой маркой компании SKF Group.

© SKF Group 2010

Содержание настоящей публикации охраняется авторским правом издателя и не подлежит копированию (включая отдельные выдержки) без предварительного письменного разрешения. Несмотря на все внимание, которое было уделено обеспечению максимально возможной точности информации, содержащейся в настоящей публикации, издатель не несет никакой ответственности ни за какой ущерб или потери, прямые, косвенные или вытекающее из или связанные с использованием содержащейся здесь информации.

Публикация МТ/Р1 07061/2 RU