

ВЕНТИЛЯТОР РАДИАЛЬНЫЙ ПЫЛЕВОЙ ВРП

(общего назначения из углеродистой стали)



ОБЩИЕ СВЕДЕНИЯ

1. Среднего давления
2. Одностороннего всасывания
3. Корпус спиральный поворотный
4. Радиальные прямые лопатки
5. Количество лопаток - 8
6. Направление вращения - правое и левое

НАЗНАЧЕНИЕ И УСЛОВИЯ ЭКСПЛУАТАЦИИ

Вентилятор ВРП предназначен для перемещения взрывоопасных и других газовых смесей, агрессивность которых не выше агрессивности воздуха, имеющих температуру не выше 80°C, не содержащих липких веществ, волокнистых материалов, а также пыли и других твердых примесей в количестве не более 100 мг/м³.

Вентилятор применяется в системах пылеочистных установок, пневмотранспорта, а также для других санитарно-технических и производственных целей.

Вентилятор эксплуатируется в условиях умеренного (У) климата, при температуре окружающей среды от минус 40°C до плюс 40°C.

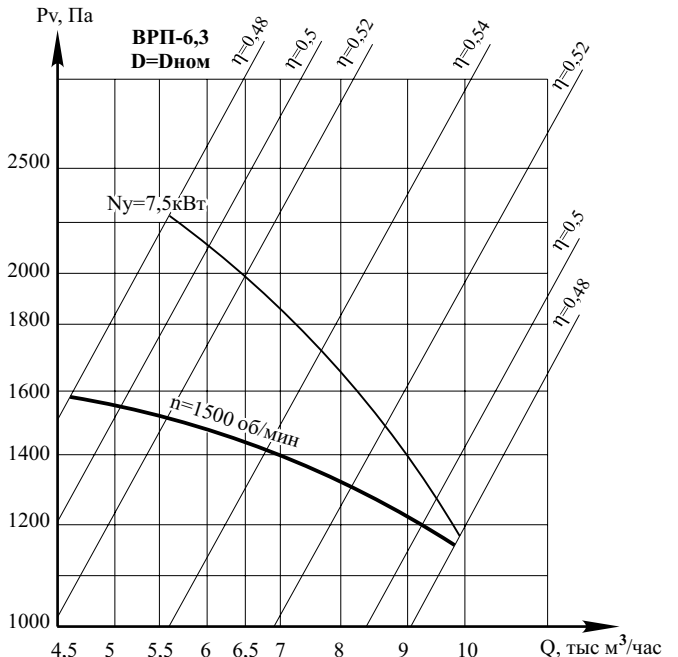
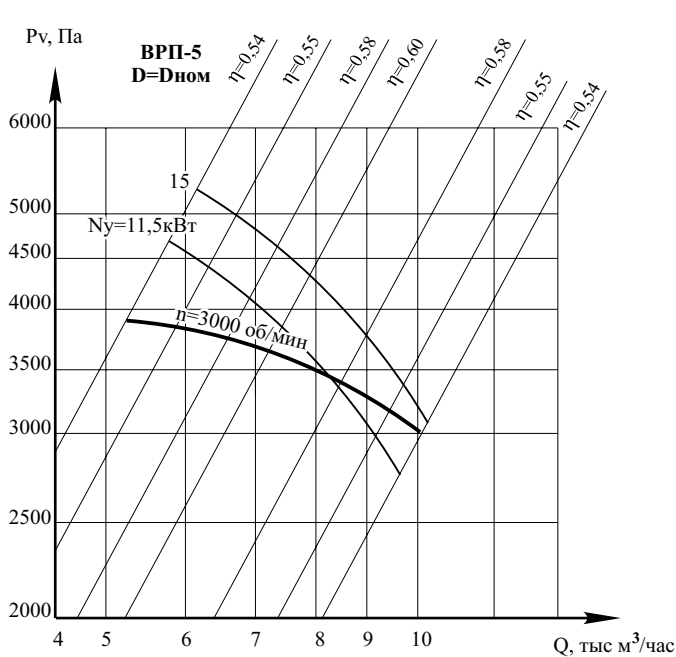
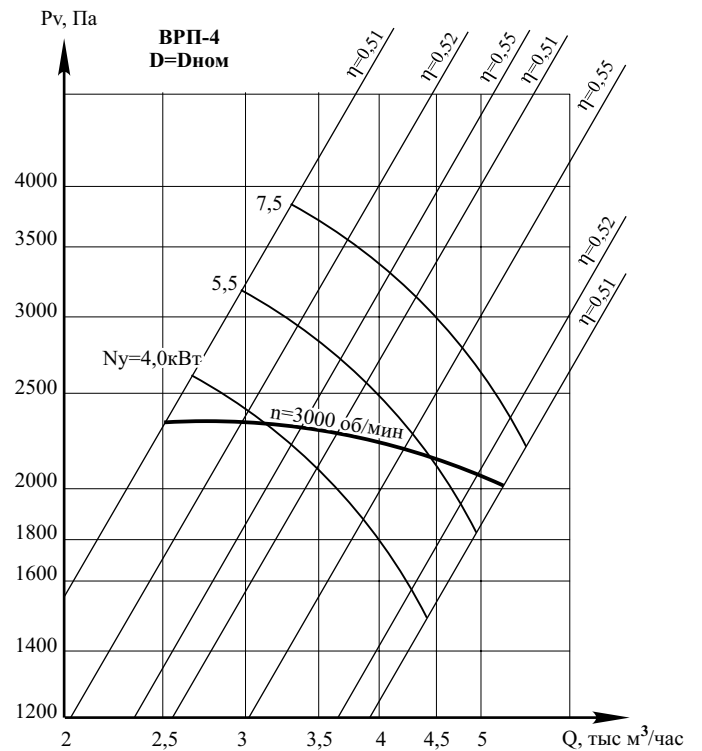
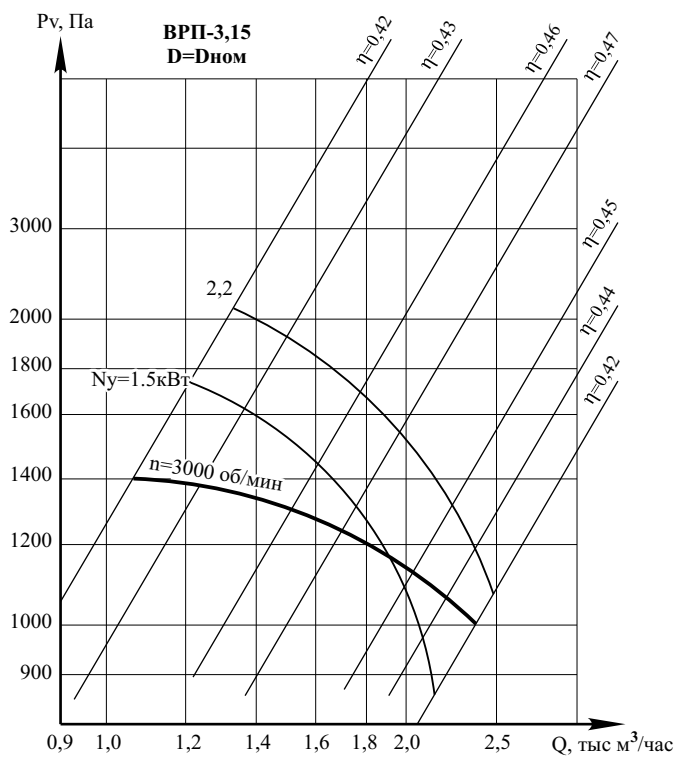
ТЕХНИЧЕСКАЯ ХАРАКТЕРИСТИКА ВЕНТИЛЯТОРА

Тип вентилятора	Тип двигателя	Установочная мощность, кВт	Частота вращения рабочего колеса, об/мин	Производительность по воздуху, тыс.м ³ /час		Полное давление, Па		Максимальный полный КПД, в долях единиц	Масса не более, кг
				В номин. режиме	В рабочей зоне	В номин. режиме	В рабочей зоне		
ВРП-3,15	АИР80А2	1,5	2850	1,75	1,1-1,9	1300	1400-1150	0,47	36,0
	АИР80В2	2,2		1,75	1,1-2,4	1300	1400-1000		38,0
ВРП-4	АИР100S2	4,0	2960	2,8	2,5-3,2	2200	2300-2150	0,54	67,0
	АИР100L2	5,5	2880	3,4	2,5-4,5	2200	2300-2100		68,0
ВРП-5	АИР100S4	3,0	1435	2,7-4,4		900-730		0,54	99,0
	АИР112М4	5,5	1445						125,0
ВРП-6,3	АИР112М4	5,5	1445	6,7	4,6-6,0	1400	1580-1300	0,54	170,0
	АИР132S4	7,5	1455	6,7	4,6-9,6	1400	1580-1170		187,0

ШУМОВАЯ ХАРАКТЕРИСТИКА ВЕНТИЛЯТОРА

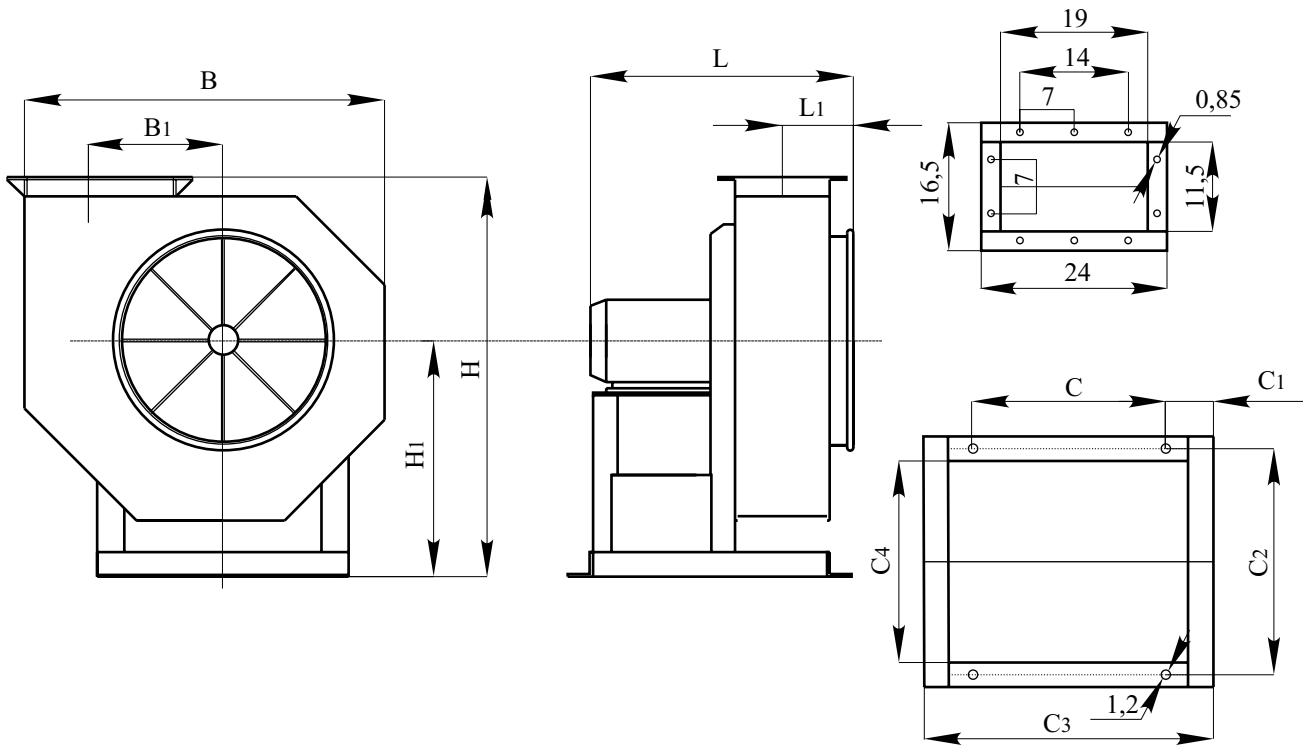
Типоразмер вентилятора	Относительный диаметр рабочего колеса $D_k/D_n=1,0$	Частота тока, Гц	Частота вращения рабочего колеса, об/мин	Суммарный уровень звуковой мощности, Дб не более
ВРП-3,15	1,0	50	2850	96
ВРП-4			2880	102
ВРП-5			1435 1455	98 96
ВРП-6,3			1455	100

АЭРОДИНАМИЧЕСКАЯ ХАРАКТЕРИСТИКА ВЕНТИЛЯТОРА



ГАБАРИТНЫЕ И ПРИСОЕДИНИТЕЛЬНЫЕ РАЗМЕРЫ ВЕНТИЛЯТОРА

Обозначение вентилятора	A ₁	A ₂	A ₃	A ₄	A ₅	A ₆	n	B	B ₁	C	C ₁	C ₂	C ₃	C ₄	D	H	H ₁	L	L ₁
ВРП-3,15	215	140	37,5	35	190	115	10	489	162	250	62	293	374	325	264	540	330	428	92
ВРП-4	276	184	58	52	238	146	10	619	174	250	140	310	530	350	336	671	394	551	127
ВРП-5	348	288	90	72	308	190	10	724	213	297	145	330	587	430	419	782	362	587	140
ВРП-6,3	418	274	109	87	378	230	14	960	315	500	87,5	560	675	600	536	994	600	700	170



ПОЛОЖЕНИЕ КОРПУСА ВЕНТИЛЯТОРА

