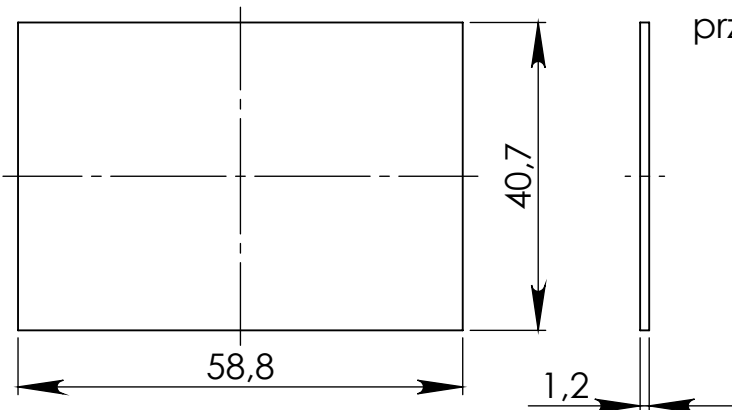
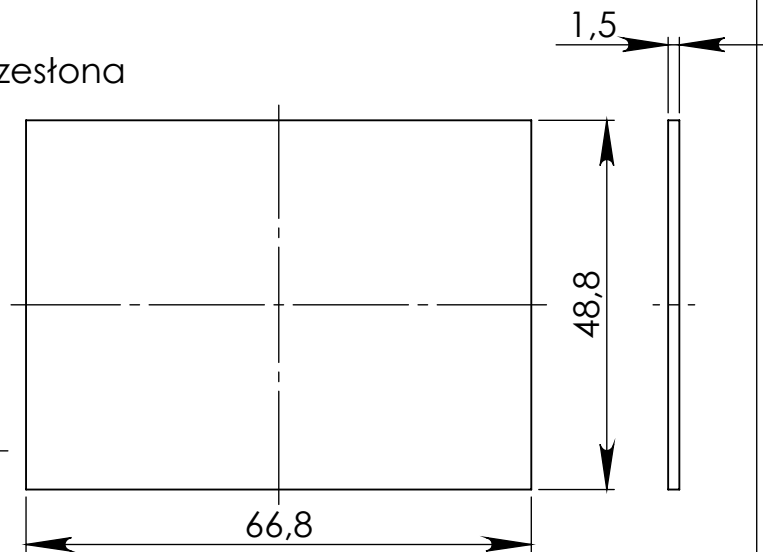


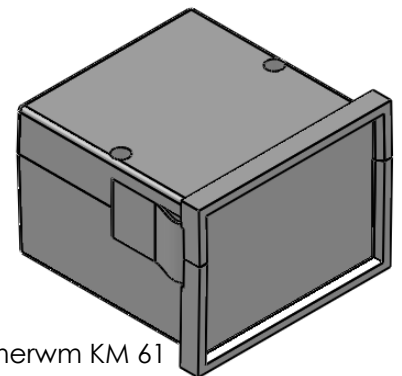
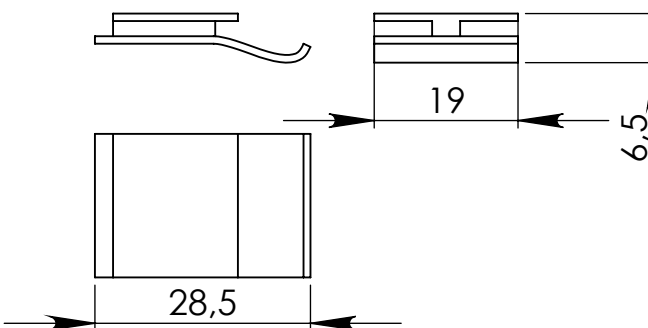
przestona



przestona



zaczep



UWAGA: Wymiary w tolerancji $\pm 0,5\text{mm}$
Rysunek drugiej połówki obudowy jest pod numerem KM 61

Elementy składowe:

- obudowa góra,
- obudowa dół,
- 2 przestony,
- 2 zaczepy,
- 2 wkręty,

max PCB - 59mm x 64mm

Format	Skala
A4	1:1
Nr produktu	
KM 62	



MASZCZYK[®]

Krzysztof Maszczyk
05-071 Sulejówek-Miłosna
ul. Mickiewicza 10
tel.: (022)783 45 20, fax.: (022)783 90 85
kom: 0602 726 086