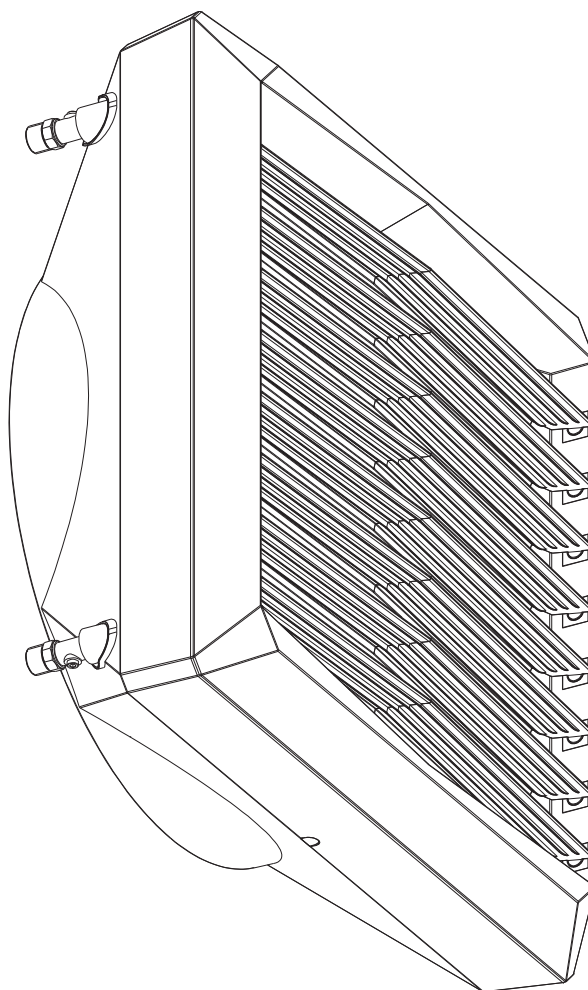


VOLCANO VR Mini
VOLCANO VR1
VOLCANO VR2
VOLCANO VR3
VOLCANO VR-D



VOLCANO



ЕЛЕКТРИЧНІ СХЕМИ, СИСТЕМИ УПРАВЛІННЯ

ЗМІСТ

- 1.1. Підключення Volcano VR Mini, VR1, VR2, VR3, VR-D з трьохшвидкісним двигуном до настінного контролера WING/VR
- 1.2. Підключення Volcano VR Mini, VR1, VR2, VR3 з трьохшвидкісним двигуном до настінного контролера WING/VR з клапаном з сервоприводом
2. Підключення Volcano VR Mini, VR1, VR2, VR3, VR-D з трьохшвидкісним двигуном до регулятора частоти обертів вентилятора - ARW3.0
- 3.1. Підключення Volcano VR Mini, VR1, VR2, VR3 з трьохшвидкісним двигуном до регулятора частоти обертів вентилятора - ARW3.0 та програмованого термостату
- 3.2. Підключення Volcano VR-D з трьохшвидкісним двигуном до регулятора частоти обертів вентилятора - ARW3.0 та програмованого термостату
- 3.3. Підключення Volcano VR Mini, VR1, VR2, VR3 з трьохшвидкісним двигуном до регулятора частоти обертів вентилятора - ARW3.0 та програмованого термостату
- 4.1. Підключення групи Volcano VR Mini, VR1, VR2, VR3 з трьохшвидкісним двигуном до програмованого термостату, клапана з сервоприводом та регулятора частоти обертів вентилятора - ARW3.0 за допомогою контактора
- 4.2. Підключення групи Volcano VR-D з трьохшвидкісним двигуном до регулятора частоти обертів вентилятора - ARW3.0 та програмованого термостату за допомогою контактора
5. Підключення Volcano VR Mini, VR1, VR2, VR3, VR-D з EC двигуном до настінного контролера HMI VR
- 6.1. Підключення Volcano VR Mini, VR1, VR2, VR3 з EC двигуном до настінного контролера HMI VR та клапана з сервоприводом
- 6.2. Підключення Volcano VR-D з EC двигуном до настінного контролера HMI VR
- 7.1. Підключення Volcano VR Mini, VR1, VR2, VR3 з EC двигуном до настінного контролера HMI VR, клапана з сервоприводом та датчика температури
- 7.2. Підключення Volcano VR-D з EC двигуном до настінного контролера HMI VR та датчика температури
8. Підключення Volcano VR Mini, VR1, VR2, VR3, VR-D з EC двигуном до регулятора частоти обертів вентилятора 0-10В
- 9.1. Підключення Volcano VR Mini, VR1, VR2, VR3 з EC двигуном до регулятора частоти обертів вентилятора, клапана з сервоприводом та програмованого термостату
- 9.2. Підключення Volcano VR-D з EC двигуном до регулятора частоти обертів вентилятора та програмованого термостату

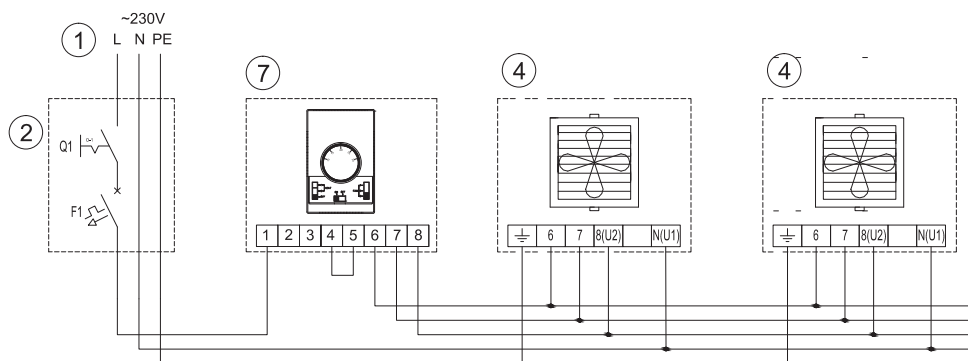
ПРИМІТКА!

Підключення елементів автоматики треба виконувати таким чином, щоб спростити сервісне обслуговування. Контролери мають бути розташовані на видних місцях для забезпечення легкості регулювання. Електричні з'єднання мають проводитись кваліфікованим персоналом відповідно до електричних схем підключення, які наведені вище. Більш детальні електричні схеми для тепловентиляторів VOLCANO надаються за запитом.

Креслення елементів автоматики є лише візуалізацією продуктів.

1.1. Підключення Volcano VR Mini, VR1, VR2, VR3, VR-D з трьохшвидкісним двигуном до настінного контролера WING/VR

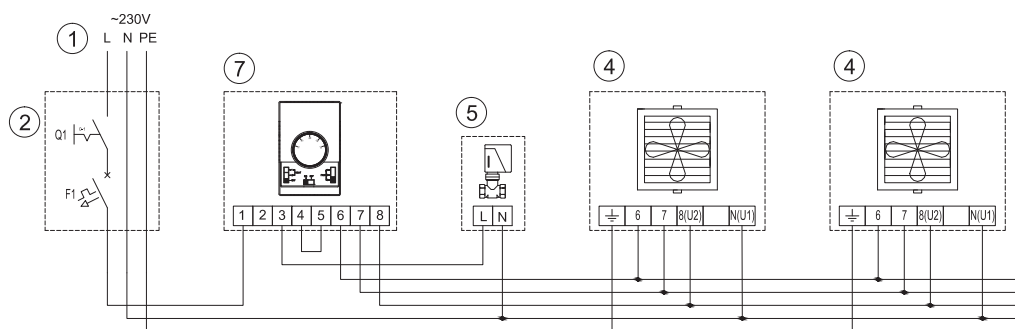
Максимальна кількість нагрівачів Volcano, які можна підключати до одного контролера: 4 x VR MINI, 2x VR1, 2x VR2, 1x VR3 і 1xVR-D шт.



- 1-живлення: 230В - 50 Гц*
- 2-головний вимикач, запобіжник*
- 4-вентилятор Volcano
- 7-настінний контролер WING/VR

1.2. Підключення Volcano VR Mini, VR1, VR2, VR3, з трьохшвидкісним двигуном до настінного контролера WING/VR з клапаном з сервоприводом

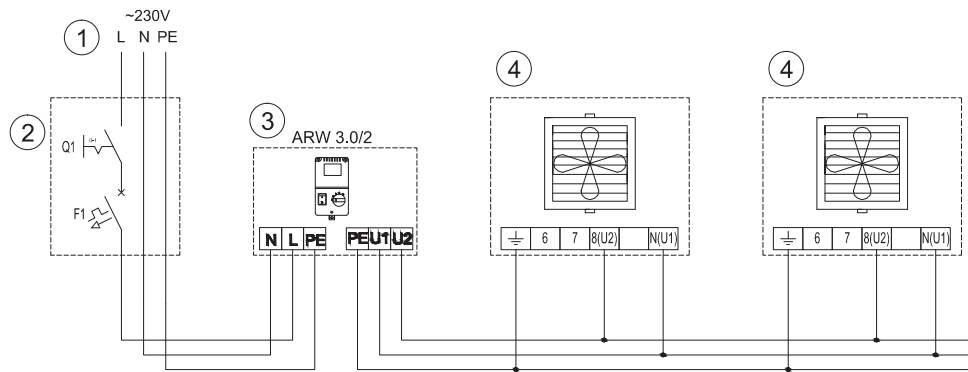
Максимальна кількість нагрівачів Volcano, які можна підключати до одного контролера: 4 x VR MINI, 2x VR1, 2x VR2, 1x VR3 шт.



- 1-живлення: 230В - 50 Гц*
- 2-головний вимикач, запобіжник*
- 4-вентилятор Volcano
- 5-клапан з сервоприводом
- 7-настінний контролер WING/VR

2. Підключення Volcano VR Mini, VR1, VR2, VR3, VR-D з трьохшвидкісним двигуном до регулятора частоти обертів вентилятора - ARW3.0

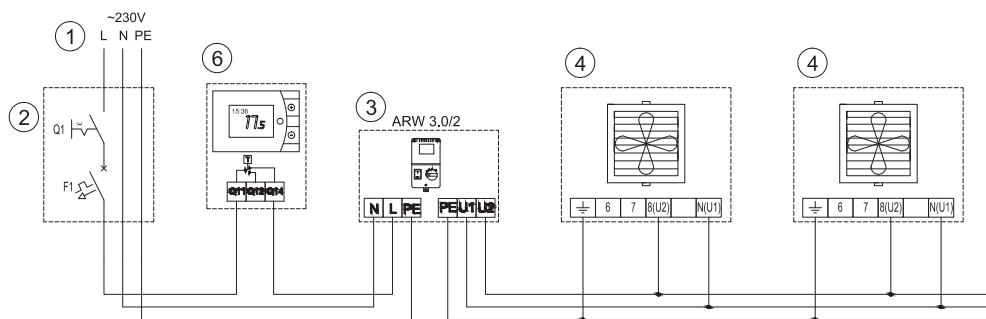
Максимальна кількість нагрівачів Volcano, які можна підключати до одного контролера: VR Mini - 4 шт, VR1 / VR2 / VR3 / VR-D - 1шт.



- 1-живлення: 230В - 50 Гц*
- 2-головний вимикач, запобіжник*
- 3-регулятор частоти обертів вентилятора - ARW3.0
- 4-вентилятор Volcano

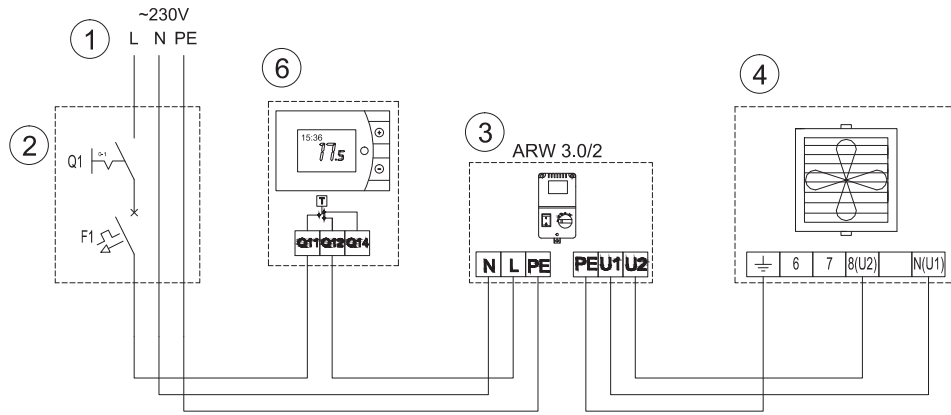
3.1. Підключення Volcano VR Mini, VR1, VR2, VR3 з трьохшвидкісним двигуном до регулятора частоти обертів вентилятора - ARW3.0 та програмованого термостату

- Максимальна кількість нагрівачів Volcano, які можна підключати до одного регулятора частоти обертів вентилятора: VR Mini - 4 шт, VR1 / VR2 / VR3 - 1шт.



- 1-живлення: 230В - 50 Гц*
- 2-головний вимикач, запобіжник*
- 3-регулятор частоти обертів вентилятора - ARW3.0
- 4-вентилятор Volcano
- 6-програмований термостат

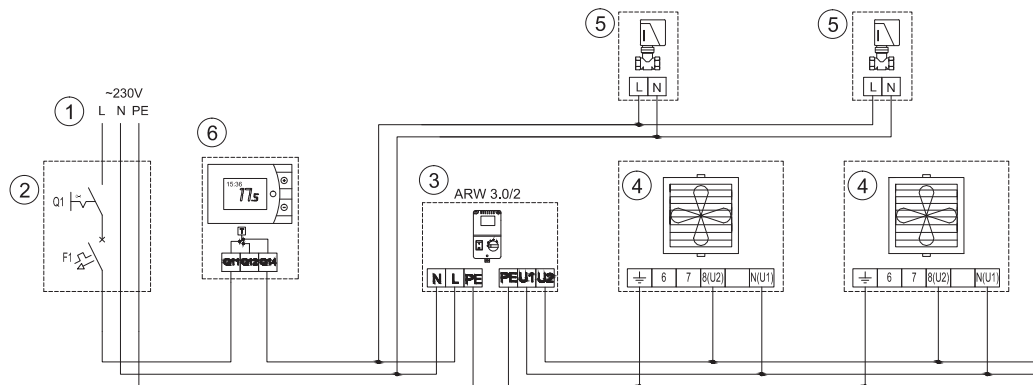
3.2. Підключення Volcano VR-D з трьохшвидкісним двигуном до регулятора частоти обертів вентилятора - ARW3.0 та програмованого термостату



- 1-живлення: 230В - 50 Гц*
- 2-головний вимикач, запобіжник*
- 3-регулятор частоти обертів вентилятора - ARW3.0
- 4-вентилятор Volcano
- 6-програмований термостат

3.3. Підключення Volcano VR Mini, VR1, VR2, VR3 з трьохшвидкісним двигуном до регулятора частоти обертів вентилятора - ARW3.0 та програмованого термостату

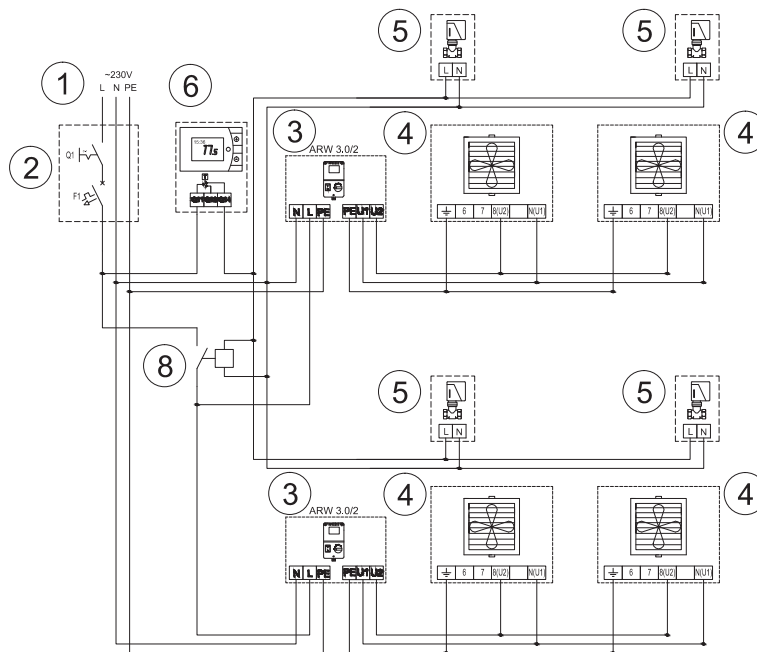
Максимальна кількість нагрівачів Volcano, які можна підключити до одного регулятора частоти обертів вентилятора: VR Mini - 4 шт, VR1 / VR2 / VR3 - 1шт.



- 1-живлення: 230В - 50 Гц*
- 2-головний вимикач, запобіжник*
- 3-регулятор частоти обертів вентилятора - ARW3.0
- 4-вентилятор Volcano
- 5-клавач з сервоприводом
- 6-програмований термостат

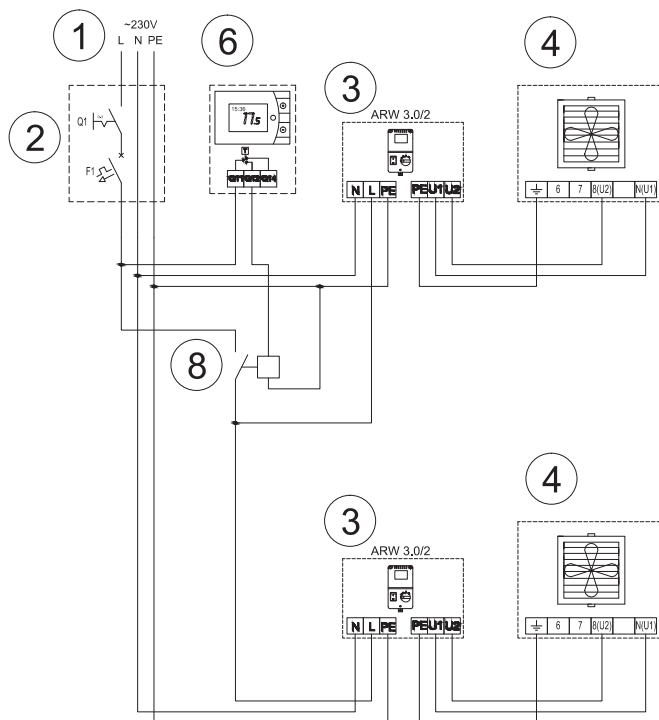
* Пристрій не включає в себе: головний вимикач, запобіжник і кабель живлення

4.1. Підключення групи Volcano VR Mini, VR1, VR2, VR3 з трьохшвидкісним двигуном до програмованого термостату, клапана з сервоприводом та регулятора частоти обертів вентилятора - ARW3.0 за допомогою контактора



- 1-живлення: 230В - 50 Гц*
- 2-головний вимикач, запобіжник*
- 3-регулятор частоти обертів вентилятора
- ARW3.0
- 4-вентилятор Volcano
- 5-клапан з сервоприводом
- 6-програмований термостат
- 8-контактор - котушка 230В змінного струму,
мінімальне значення номінального струму
контактів має відповідати електричній
потужності підключених до них
вентиляторів, напруга контактів: 230В
змінного струму*

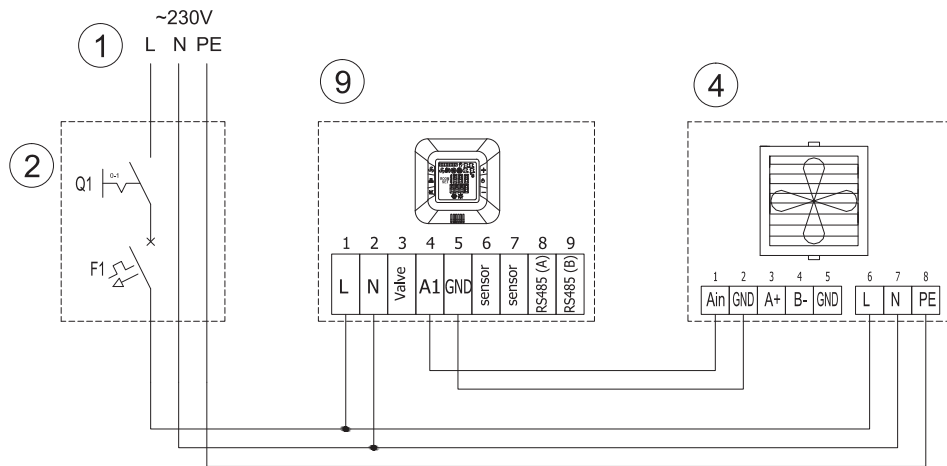
4.2. Підключення групи Volcano VR-D з трьохшвидкісним двигуном до регулятора частоти обертів вентилятора - ARW3.0 та програмованого термостату за допомогою контактора



- 1-живлення: 230В - 50 Гц*
- 2-головний вимикач, запобіжники*
- 3-регулятор частоти обертів вентилятора - ARW3.0
- 4-вентилятор Volcano
- 5-клапан з сервоприводом
- 6-програмований термостат
- 8-контактор - котушка 230В змінного струму, мінімальне значення номінального струму контактів має відповідати електричній потужності підключених до них вентиляторів, напруга контактів: 230В змінного струму*

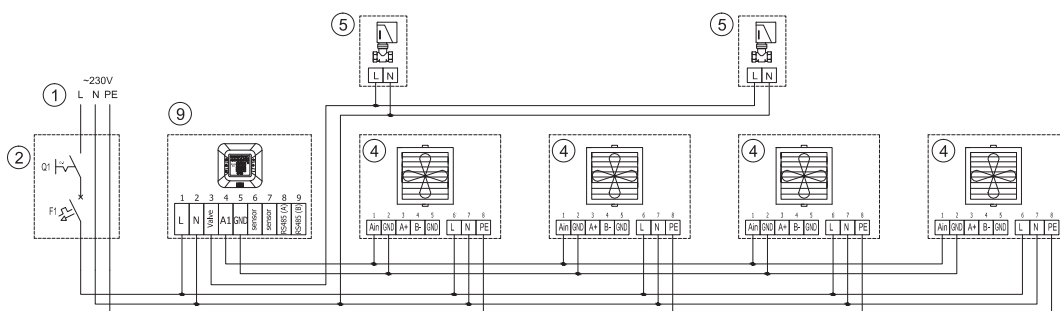
* Пристрій не включає в себе: головний вимикач, запобіжники, кабель живлення та контактори

5. Підключення Volcano VR Mini, VR1, VR2, VR3, VR-D з ЕС двигуном до настінного контролера HMI VR



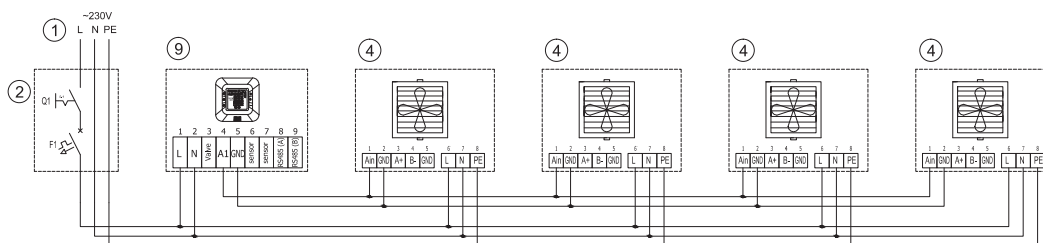
- 1-живлення: 230В - 50 Гц*
- 2-головний вимикач, запобіжник*
- 4-вентилятор Volcano
- 9- контролер HMI VR

6.1. Підключення Volcano VR Mini, VR1, VR2, VR3 з ЕС двигуном до настінного контролера HMI VR та клапана з сервоприводом



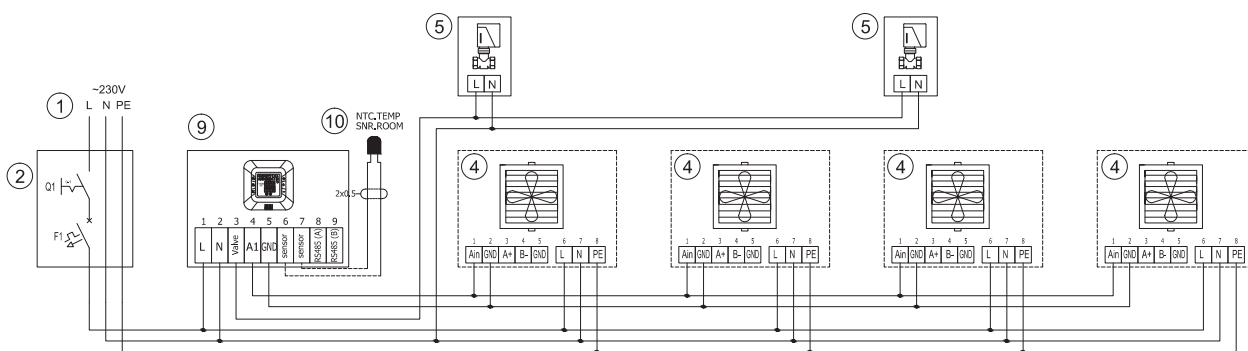
- 1-живлення: 230В - 50 Гц*
- 2-головний вимикач, запобіжник*
- 4-вентилятор Volcano
- 5 - клапан з сервоприводом
- 9- контролер HMI VR

6.2. Підключення Volcano VR-D з ЕС двигуном до настінного контролера HMI VR



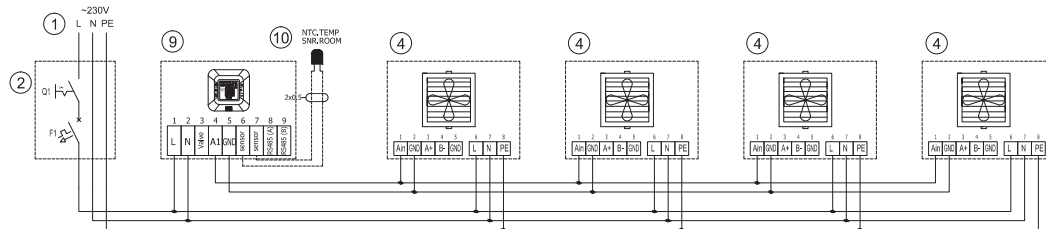
- 1-живлення: 230В - 50 Гц*
- 2-головний вимикач, запобіжник*
- 4-вентилятор Volcano
- 9- контролер HMI VR

7.1. Підключення Volcano VR Mini, VR1, VR2, VR3 з ЕС двигуном до настінного контролера HMI VR, клапана з сервоприводом та датчика температури



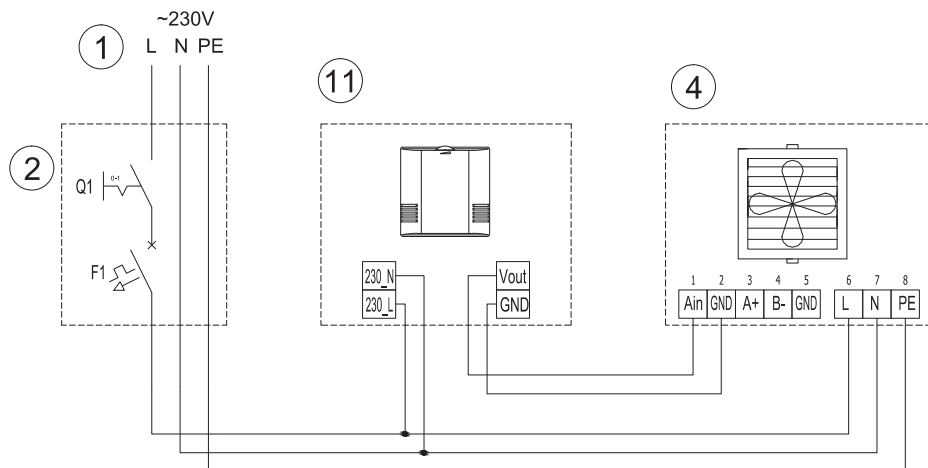
- 1-живлення: 230В - 50 Гц*
- 2-головний вимикач, запобіжник*
- 4-вентилятор Volcano
- 5 - клапан з сервоприводом
- 9- контролер HMI VR
- 10 - зовнішній датчик температури NTC

7.2. Підключення Volcano VR Mini, VR1, VR2, VR3, VR-D, з ЕС двигуном до настінного контролера HMI VR та датчика температури



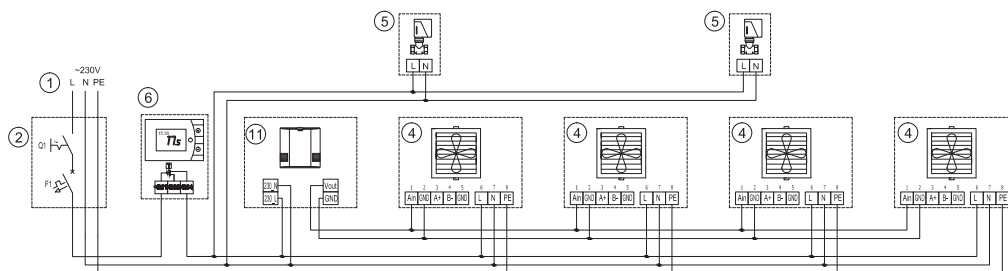
- 1-живлення: 230В - 50 Гц*
- 2-головний вимикач, запобіжники*
- 4-вентилятор Volcano
- 9- контролер HMI VR
- 10-зовнішній датчик температури NTC

8. Підключення Volcano VR Mini, VR1, VR2, VR3, VR-D з ЕС двигуном до регулятора частоти обертів вентилятора 0-10В



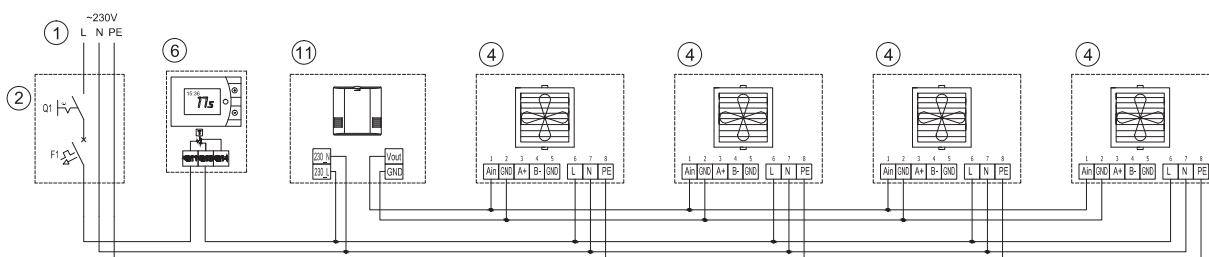
- 1-живлення: 230В - 50 Гц*
- 2-головний вимикач, запобіжники*
- 4-вентилятор Volcano
- 11 - регулятор частоти обертів вентилятора 0-10В

9.1. Підключення Volcano VR Mini, VR1, VR2, VR3 з ЕС двигуном до регулятора частоти обертів вентилятора, клапана з сервоприводом та програмованого термостату



- 1-живлення: 230В - 50 Гц*
- 2-головний вимикач, запобіжники*
- 4-вентилятор Volcano
- 5-клапан з сервоприводом
- 6-програмований термостат
- 11 - регулятор частоти обертів вентилятора 0-10В

9.2. Підключення Volcano VR-D з ЕС двигуном до до регулятора частоти обертів вентилятора та програмного термостату



- UA
- 1-живлення: 230В - 50 Гц*
- 2-головний вимикач, запобіжники*
- 4-вентилятор Volcano
- 6-програмований термостат
- 11 - регулятор частоти обертів вентилятора 0-10В

* Пристрій не включає в себе: головний вимикач, запобіжники та кабель живлення