

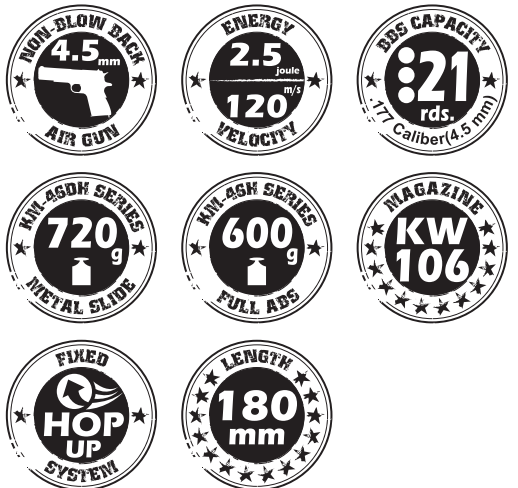


MODEL KM-46 系說明書

MODEL KM-46 INSTRUCTION MANUAL

KWC KIEN WELL TOY INDUSTRIAL CO., LTD
www.kwgun.com

台南市東區自由路2段209巷5號
NO.5, LANE 209, SEC. 2,
ZIH YOU RD., EAST DISTRICT
70157, TAINAN, TAIWAN
TEL: +886-6-269-1815
sales@kwgun.com
www.kwgun.com



操作/OPERATION

射擊前的準備 BEFORE SHOOTING

- 按下卡榫
Press the button.
- 取出彈匣
Release the magazine.
- 使用六角扳手反時針方向取出彈匣底內件。
Use hexagonal wrench to remove the magazine cap by counter clockwise.



- 逆時針轉出彈匣底內件後，置入小鋼瓶B，再以順時針方向鎖緊彈匣底內件A。當刺破鋼瓶出氣時，請快速鎖緊。
Turn the magazine cap out counter-clockwise and place CO2 cartridge B inside the magazine. Rapidly turn the screw A clockwise when piercing the cartridge in the magazine.

- 拉下滑粒。
Pull the magazine follower down.
- 填裝BB彈
Loading BBs
為了使擊發順暢，填裝方法是讓B. B彈在彈匣中一粒接著一粒。
For smooth shooting, Load BBs one by one.

- 最多可裝21粒。
Maximum BB capacity is 21 rounds.

射擊 SHOOTING

- 將裝好BB彈的彈匣插入槍身往上推入，直到彈匣卡榫發出“卡噠”為止。
Insert fully loaded magazine in the airsoft until you hear the sound of "CLICK".
- 瞄準目標物扣引扳機，即可擊發。
Aim the target and pull the trigger.



注意：在長期不使用的狀態下，請將彈匣內的氣體洩放掉。
CAUTION: Release all the gas in the magazine when it will be unused for a long period of time.

安全裝置 SAFETY



故障/BREAK DOWN

故障的原因與排除 BREAK DOWN FAQ

- 不良的B. B彈是造成卡彈的原因，請使用品質優良的KWC B. B彈。
Bad quality BB is the main reason to cause BB jam. Please use the best quality KWC BB to avoid jamming problem.
- 當卡彈時，請儘可能先取出彈匣，再以不傷槍管的軟質細棒（不可大於4.4mm直徑），從槍口置入清除。
When BB jammed, first please release the magazine from pistol then use a soft stick (diameter no bigger than 4.4mm) to clear up the barrel.
- 空擊發易造成零件損耗，請避免此動作。
Parts avoid dry firing, for it could cause parts deformed or damage.

- 當扣引扳機時，此時B. B彈即同時在上膛階段，不可扣引一半時又回復，因為如此的動作，將有可能上膛兩發B. B彈。
Pulling trigger will load BB in the barrel. Therefore, please do not pull the trigger half way and release the trigger. This action could load 2 BBs in the pistol and cause jamming.
- 使用一段時間後，請再次用中性矽油脂潤滑撞針及扳機軸心。
Please spray the lubricant into firing pin and trigger pin.



WARNING 請務必嚴格遵守 使用說明指導書 READ THIS OWNER'S MANUAL COMPLETELY.

此低動能遊戲用槍是針對喜愛射擊運動的消費者所開發。避免因使用方法不正確或改造所發生的故障或事故，請務必詳讀說明書，正確的操作享受愉快的射擊運動。

- 除了發射時外，不要將手指掛在扳機上。
- 選擇安全與適當標靶。
- 在非使用期間，請保持保險關閉且退彈的狀態，就算在非使用狀態，也要如同其已裝彈。
- 如任何的機械產品，槍的保險也可能失效。即使在保險關閉的狀態下也請小心的操作此槍，請勿將槍口對人。
- 千萬不要對堅硬或平坦表面、水面射擊，以避免跳彈。
- 請妥善保管產品在未未成年孩童無法伸手取得的場所。
- 每次使用前後都應該檢查彈簧，假如彈簧物表面有磨損失效或是反彈時請停止使用。
- 請使用高品質BB彈，請勿使用①口徑大於4.4mm ②表面不平滑的③重複使用過的BB彈④非本說明書指名的發射物。
- 最高的使用及儲藏CO2小鋼瓶環境為50°C (122°F) 以內，高溫可能會造成CO2小鋼瓶過熱甚至爆炸。
- 檢查任何掉落之槍枝，以確保未影響其功能。

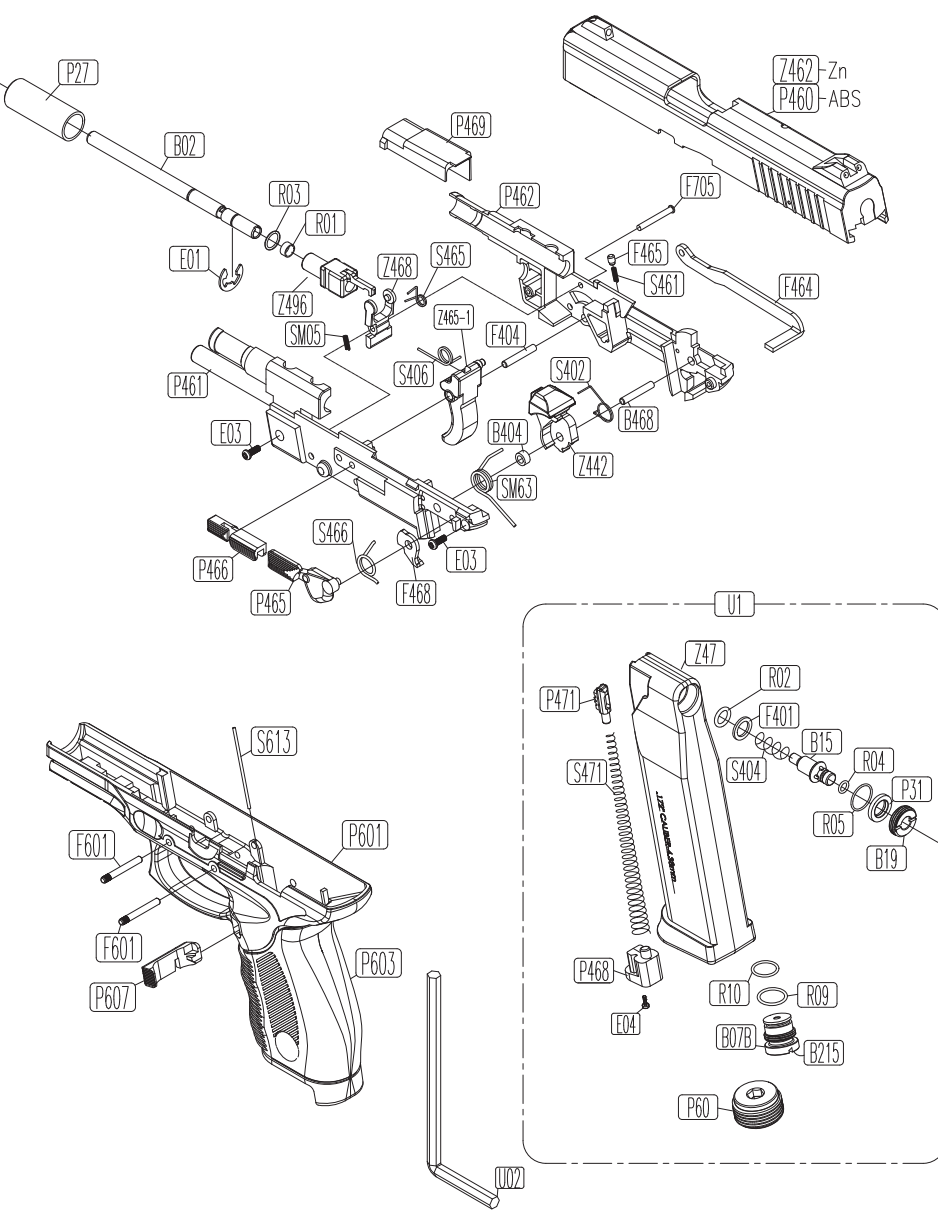
WARNING 警告

- 使用玩具槍前，請務必戴上保護眼鏡或面罩。
Always wear eye protection when using airgun.
- 使用玩具槍前，請務必詳讀說明書內容。
Read the owner's manual before using the airgun.
- 請不要在公開場合使用玩具槍，也請不要拿玩具槍對準人或動物。
Never brandish or aiming this airgun at any people or domestic animals. Brandish this airgun in public is dangerous and may be a crime.
- 請確認後再發射BB彈方向，附近無人或動物存在。
Always be aware of your surrounding before and during shooting and select a safe area for target practice.
- 請不要由槍口向內探視。
To Avoid accidental discharge, do not look directly into the barrel.
- 不可攜帶玩具槍在公共場所行走，請務必裝在袋子或盒子內。
Always transport an airgun in a locked carrying case. Make sure it is unloaded and on safe.
- 請不要任意改造或加工玩具槍，私自改造加工會造成產品損壞、保固失效，導致使用上不安全，甚至觸法送辦。
Disassemble, modify, or alter of your airgun may cause malfunction, void your warranty and may make it unsafe to use.

KM-46 系列 零件表 KM-46 SERIES PARTS LIST

圖號	零件名稱	UNIT	圖號	零件名稱	UNIT
P27	槍管套	OUTER BARREL CAP	F401	心棒壓簧墊圈	VALVE SPRING O-RING
P31	心棒蓋迫緊	VALVE CAP PACKING	F404	扳機軸	TRIGGER PIN
P60	彈匣底內件	MAGAZINE BOTTOM CAP	F464	扳機連桿	TRIGGER BAR
P460	塑膠上蓋	SLIDE(ABS)	F465	扳機連桿壓簧軸	TRIGGER BAR SPRING PIN
P461	擊鐵箱左	CHASSIS L	F468	保險釋放件	SAFETY DISCHARGE NOSE
P462	擊鐵箱右	CHASSIS R	F601	軸(擊鐵箱用)	HAMMER CASE PIN
P465	保險左	SAFETY L	F705	平頭軸(活塞卡筍用)	PIN (PISTON CATCH)
P466	上蓋止動片	SLIDE STOP	SM04	扳機連動件扭簧	TRIGGER CONNECTOR SPRING
P467	底座定位件	MAGAZINE BASE JOINT	SM05	扳機連動件壓簧	TRIGGER BAR SPRING
P468	彈匣底座定位件	MAGAZINE BASE PLUNGER	SM63	撞針扭簧	FIRING PIN SPRING
P469	導管配件	CHAMBER COVER	S404	心棒壓簧	VALVE SPRING
P471	彈匣滑粒	MAGAZINE FOLLOWER	S406	扳機扭簧	TRIGGER SPRING
P601	槍身本体	FRAME	S461	扳機連桿壓簧	TRIGGER BAR SPRING
P603	槍柄(射包)	GRIP	S466	保險釋放件扭簧	SAFETY DISCHARGE SPRING
P607	彈匣卡筍	MAGAZINE CATCH	S471	彈匣壓簧	MAGAZINE SPRING
Z47	彈匣	MAGAZINE	S613	彈匣卡筍線簧	MAGAZINE CATCH SPRING
Z442	撞針	FIRING PIN	S804	撞針緩衝扭簧	FIRING PIN BUFFER SPRING
Z462	金屬上蓋	SLIDE(Zn)	E01	E型扣環	E BUCKLE
Z465	扳機	TRIGGER	E03	螺絲2.3x8	SCREW
Z468	扳機連動件	TRIGGER CONNECTOR	E04	螺絲2.3x6	SCREW
Z496	槍管連動件	BARREL CONNECTOR	R01	子彈迫緊	RUBBER CHAMBER
B02	槍管	BARREL	R02	O型環1.45x6.9	O-RING
B07B	氣瓶頂針	CARTRIDGE VALVE	R03	O型環1x5	O-RING
B15	心棒	VALVE	R04	O型環1x4	O-RING
B19	心棒蓋	VALVE CAP	R05	O型環0.8x11.3	O-RING
B215	氣瓶頂針迫緊	CARTRIDGE VALVE PACKING	R09	O型環2x11	O-RING
B404	撞針軸套	FIRING PIN SLEEVE	R09	O型環S-10	O-RING
B468	撞針軸	FIRING PIN AXIS	U1	彈匣組件	METAL MAGAZINE
			U02	六角扳手	WRENCH

KM-46 系列 零件分解圖 KM-46 SERIES EXPLODED VIEW



※零件有時為了改良而不經預告變更。
Spare parts may be modified for quality improvement and such modification may be without advance notice.