



HATSAN
ARMS COMPANY

Serious. Solid. Impact.



RU



PCP ВИНТОВКА HATSAN GALATIAN

РУКОВОДСТВО ПОЛЬЗОВАТЕЛЯ

**ВНИМАТЕЛЬНО ИЗУЧИТЕ ДАННОЕ РУКОВОДСТВО
ПЕРЕД НАЧАЛОМ ЭКСПЛУАТАЦИИ ВАШЕЙ ВИНТОВКИ**

БЛАГОДАРИМ ВАС ЗА ТО ЧТО ВЫ ВЫБРАЛИ ИЗДЕЛИЕ НАШЕЙ КОМПАНИИ.

С целью недопущения несчастных случаев будьте осторожны при эксплуатации данной винтовки. Изучите и соблюдайте законодательство по ограничению мощности оружия вашей страны. Перед применением данного оружия, внимательно изучите руководство пользователя. Владелец несет ответственность за опасное и ошибочное применение данной винтовки.

Ниже указаны особенности вашей винтовки благодаря которым более удобное эксплуатирование и точная стрельба доставит Вам массу удовольствия.

- Планка на ствольной коробке для установки оптического приспособления с креплениями на 11мм(ласточкин хвост) и 22мм(вивер).
- Нарезной стальной ствол.
- Ручной предохранитель.
- Пластиковый и деревянный приклад с регулируемой шейкой.
- Регулируемый в длину и высоту резиновый приклад.
- Регулируемые мушка и целик с контрастными световолокнами Truglo. (за исключением версий Carbine)
- Система Кваттро Тригер:Регулируемые ход и усилие спускового механизма.
- Металлический спусковой крючок.
- Съёмный резервуар дающий возможность установления запасного резервуара.
- Встроенный манометр.
- Стандартный штуцер и колпак для сброса давления.
- Съёмный 16-зарядный магазин для модели калибра 4,5мм; 14-зарядный магазин для модели калибра 5,5мм;13-зарядный магазин для модели калибра 6,35мм
- Боковой рычажный тип взвода.

ПРЕДУПРЕЖДЕНИЕ!

- 1. Весь ряд моделей винтовки HATSAN GALATIAN содержит сжатый воздух и разборка данных винтовок должна проводиться непосредственно квалифицированными специалистами. Не пытайтесь разобрать винтовку при полностью или частично накаченном резервуаре. Допускается только снятие и замена резервуара. Пренебрежительное отношение к данным предупреждениям может привести к серьезным травмам или ранениям. Никогда не производите выстрел если резервуар пуст или снят. Это может привести к поломке вашей винтовки. Никогда не пытайтесь разобрать резервуар при его полном или частично накаченном состоянии. Это может стать причиной серьезных ранений или травм.**
- 2. Не заряжайте данную винтовку шарообразными пулями. Пользуйтесь только высококачественными пулями промышленного производства.**
- 3. В конструкции пневматических винтовок моделей HATSAN GALATIAN предусматривается наличие резервуара, содержащего сжатый воздух. Накачивание резервуара иными видами газов не допускается. Резервуар может быть накачен соответствующим видом компрессора или ручным насосом высокого давления. Максимально допустимое давление для безопасной работы 200 бар. Рекоменуется накачивать до уровня 190 бар.**

ОБЩИЕ ПРАВИЛА

Весь ряд моделей HATSAN GALATIAN (за исключением версий Carbine) имеет установленную мушку и целик. На версии Carbine будет необходимо установить оптическое прицельное приспособление которое так же можно установить и на винтовки с установленным прицелом и мушкой. Перед эксплуатацией данной винтовки убедитесь что резервуар накачен до допустимого давления, и соблюдайте основные правила безопасности указанные ниже:

Основные правила безопасности:

- 1. Всегда обращайтесь с винтовкой так будто она заряжена.**
- 2. Даже если вы уверены что винтовка разряжена, никогда не направляйте дуло винтовки в сторону людей и не позволяйте другим направлять его в Вашу сторону.**
- 3. Всегда держите дуло винтовки под контролем.**
- 4. Перед тем как выстрелить убедитесь в безопасности вашей мишени.**
- 5. Никогда не оставляйте заряженную винтовку без присмотра.**
- 6. Остерегайтесь мишеней которые могут вызвать рикошет.**
- 7. При стрельбе рекомендуется применение защитных средств для органов зрения и слуха.**

1. СПЕЦИФИКАЦИИ:

HATSAN GALATIAN является винтовкой с предварительной накачкой. Ёмкость магазина распределена следующим образом: 16-зарядный магазин для модели 4,5мм калибра; 14-зарядный магазин для модели 5,5мм калибра; 13-зарядный магазин для модели 6,35мм калибра. Доступны модели .177 (4.5мм), .22 (5.5мм) и .25 (6.35мм) калибра.

Длина ствола	585мм	Версия Carbine Длина ствола	450мм
Общая длина	1075мм	Версия Carbine Общая длина	1100мм
Масса	4кг		
Maximum cylinder fill pressure	200бар		

Максимальная начальная скорость/энергия:

360м/с из винтовки 4,5мм калибра/энергия 37джоулей
 333м/с из винтовки 5,5мм калибра/энергия 53джоулей
 303м/с из винтовки 6,35мм калибра/энергия 60джоулей

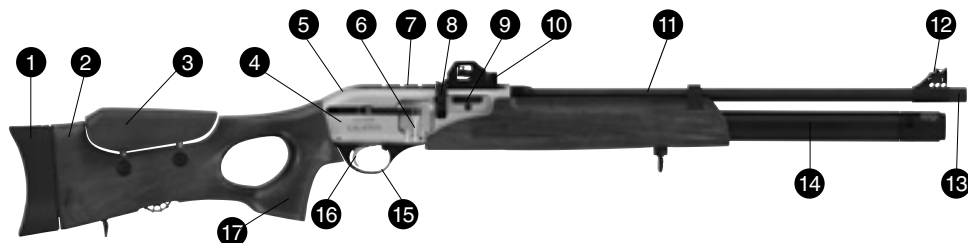
Версия Carbine Максимальная начальная скорость/энергия:

342м/с из винтовки 4,5мм калибра/энергия 33джоулей
 318м/с из винтовки 5,5мм калибра/энергия 49джоулей
 287м/с из винтовки 6,35мм калибра/энергия 54джоулей

*Величина начальных скоростей зависит от формы и массы свинцовых пуль.

*Выше указаны значения максимальных начальных скоростей где не учитывается ограничение по мощности пневматического оружия установленное законодательством. Эти данные были установлены эксплуатирова собственный резервуар заправленный до оптимального давления. По принципу действия ПСП винтовок, при максимально накаченном резервуаре полет пуль имеет более низкую скорость. С каждым выстрелом скорость начинает возрастать и доходит до максимального уровня (где давление резервуара считается оптимальным). Далее скорость полета пули начинает снижаться.

2. Основные части пневматической винтовки.



- | | | |
|---------------------------------|--|----------------------|
| 1. Затильник приклада | 7. Направляющая планка для установки оптического прицела | 12. Мушка |
| 2. Приклад | 8. Магазин | 13. Надульник |
| 3. Регулируемая щека | 9. Зашелка магазина (кнопка сброса магазина) | 14. Резервуар |
| 4. Ствольная коробка | 10. Прицельная планка | 15. Спусковая скоба |
| 5. Индикатор взвода | 11. Ствол | 16. Спусковой крючок |
| 6. Рычаг взвода/спусковая скоба | | 17. Рукоятка |

3: Ручной Предохранитель

Установка и снятие винтовки с предохранителя вручную проводится следующим образом:

- чтобы установить винтовку на предохранитель, необходимо перевести кнопку предохранителя в положение ВКЛ, как изображено на рис.1. В данном положении ваша винтовка находится в безопасном режиме.
- чтобы снять винтовку с предохранителя, необходимо перевести кнопку предохранителя в положение ОТКЛ, как изображено на рис.2. В данном положении ваша винтовка готова к осуществлению выстрела.

ВНИМАНИЕ: Пока вы не готовы к стрельбе, не снимайте винтовку с предохранителя (Рис.1)

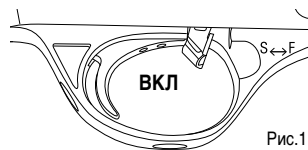


Рис.1

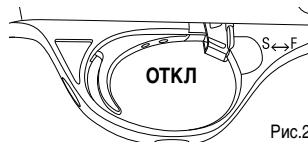


Рис.2

4:Механизм Кваттро Триггер.

Винтовка оборудована технологией Quattro Trigger(Рис.3),вы можете настроить ход и усилие спускового крючка следующим образом:

ВИНТ 1 - предназначен для регулировки усилия спускового крючка.Для уменьшения усилия спускового крючка вращайте ВИНТ1 по часовой стрелке. Для увеличения усилия спускового крючка вращайте ВИНТ1 против часовой стрелки.

ВИНТ 2 - предназначен для регулировки спускового хода.Что бы уменьшить ход спускового крючка вращайте ВИНТ2 по часовой стрелке. Повернув ВИНТ2 в обратном направлении вы сможете увеличить ход спускового крючка.

ВИНТ 3 - предназначен для регулировки усилия спускового крючка на первом этапе нажатия спуска.Повернув ВИНТ3 по часовой стрелке вы увеличите усилие спускового крючка; и наоборот.

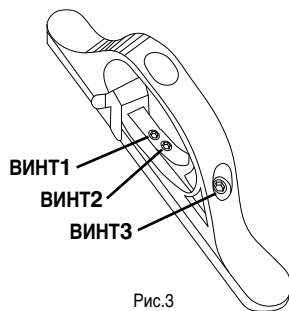


Рис.3

5:Регулируемая прицельная планка и мушка

Ваша винтовка содержит встроенные оптические волокна на прицельном приспособлении и мушке, за исключением версий Carbine к которым будет необходимо прикрепить оптический прицел. Прицельное приспособление чувствительное устройство которое настраивается по вертикали и по горизонтали.

Настройка по горизонтали

- если точка попадания смещена в лево от мишени, поверните БОЛТ1 по часовой стрелке. (рис.4)
- если точка попадания смещена в право от мишени, поверните БОЛТ1 против часовой стрелки. (рис.4)

Настройка по вертикали

- если точка попадания выше мишени, поверните БОЛТ 2 по часовой стрелке. (рис.4)
- если точка попадания ниже мишени, поверните БОЛТ 2 против часовой стрелки. (рис.4)

Дальнейшая настройка по вертикали возможна путем регулировки мушки.

- опять же, если точка попадания выше мишени то поверните колесико3 по часовой стрелке.(рис.5)
- если точка попадания ниже мишени , поверните колесико3 против часовой стрелки. (рис.5)

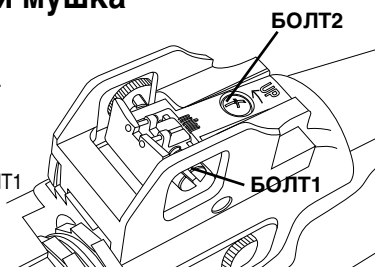


Рис. 4

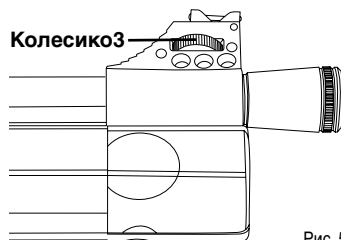


Рис. 5

6:Порядок эксплуатации.

Заправка резервуара: Прикрепите переходник для накачки к воздушному заправочного оборудования. Убедитесь что канал переходника и заправочное отверстие винтовки не содержат пыли и посторонних предметов, после чего вставьте штуцер в заправочное отверстие винтовки.Закачивайте воздух в резервуар до рекомендуемого уровня давления. Не превышайте допустимое заправочное давление, так как это может понизить скорость полета пули или привести к поломке внутренних частиц винтовки. При использовании баллона ВД, заправляйте резервуар медленно чтобы избежать перегревания которое может нанести ущерб вашей винтовке.

*После накачки обязательно открутите винт сброса давления.Воздух выйдет по резьбовому каналу этого винта.Извлеките штуцер из заправочного отверстия винтовки.

Вы так же можете заменить резервуар. Для этого необходимо открутить(крутить против часовой стрелки) резервуар с винтовки и вкрутить(крутить по часовой стрелке) другой(запасной резервуар).

Загрузка пульки и производство выстрела:

1. В целях безопасности в комплекте винтовка доставляется с неустановленным магазином. Устанавливайте магазин в вашу винтовку плоской стороной на перёд(что является единственным вариантом установления)(Рис.8).Крутится магазин по часовой стрелке.
2. Вставляйте пульки с тыльной(не плоской) стороны магазина,юбкой к себе.(Рис.6) Продвигайте пульки до тех пор пока уплотнительные кольца на барабане не обхватят данные пульки за пояс.



3. Чтобы освободить магазин, необходимо оттянуть рычаг взвода к себе до щелчка (будет видна красная полоска на индикаторе взвода-это означает что винтовка взведена). Далее необходимо отвести (справа) кнопку сброса магазина вперёд. После чего магазин можно извлечь вручную потянув его направо (Рис.7) **ПОСЛЕ ЭТИХ ОПЕРАЦИЙ ВАША ВИНТОВКА БУДЕТ ВЗВЕДЕНА. ЕСЛИ СНЯТЬ ЕЁ С ПРЕДОХРАНИТЕЛЯ И НАЖАТЬ НА СПУСКОВОЙ КРЮЧОК, ДАННАЯ ВИНТОВКА ВЫСТРЕЛИТ.**

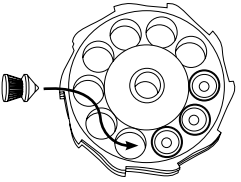


Рис.6

4. После зарядки магазина, установите его на ствольную коробку как указано в первом пункте. Затем передвиньте кнопку сброса магазина назад. (Рис.9) Если есть необходимость прокрутите магазин против часовой стрелки.

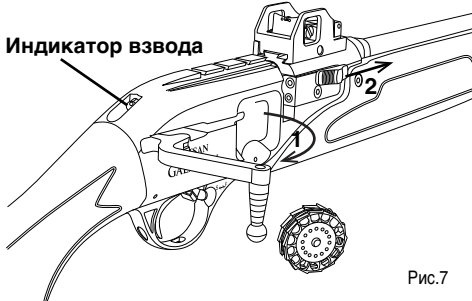


Рис.7

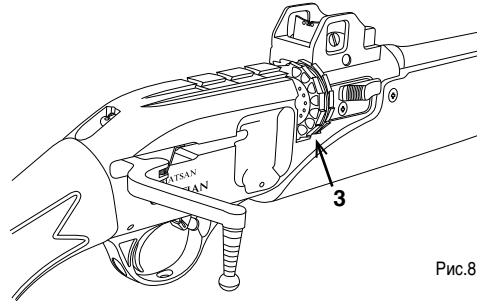


Рис.8

5. Отведите рычаг взвода на перед в изначальное положение. Тем самым вы произведёте подачу пули из барабана в ствол. (Рис.9)

НЕ ЗАПИРАЙТЕ РЫЧАГ ВЗВОДА ПОКА ВЫ НЕ ГОТОВЫ К ОСУЩЕСТВЛЕНИЮ ВЫСТРЕЛА. ПЕРЕД ТЕМ КАК ПРОИЗВЕСТИ ВЫСТРЕЛ УБЕДИТЕСЬ ЧТО РЫЧАГ ВЗВОДА ЗАПЕРТ ДО КОНЦА, ИНАЧЕ СТРЕЛЬБА ПРИ НЕПОЛНОСТЬЮ ЗАПЕРТОМ РЫЧАГЕ МОЖЕТ ПРИВЕСТИ К СНИЖЕНИЮ ЭКСПЛУАТАЦИОННЫХ ХАРАКТЕРИСТИК ВАШЕЙ ВИНТОВКИ.

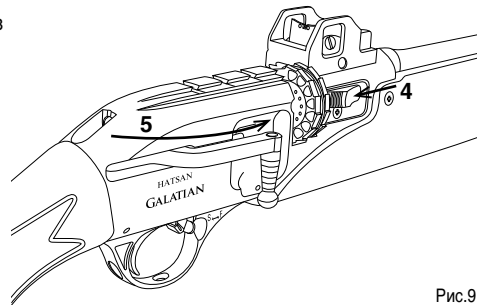
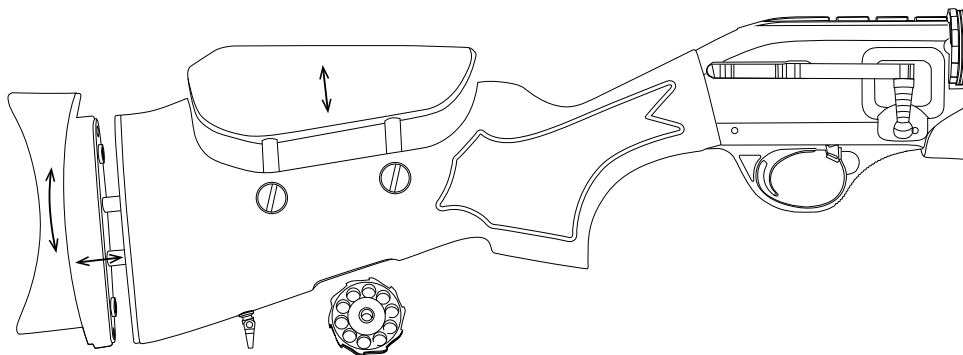


Рис.9

6. Прицельтесь, снимите винтовку с предохранителя и приготовьтесь к осуществлению выстрела.
 7. Чтобы произвести выстрел, плавно нажмите на спусковой крючок.
 8. Чтобы перезарядить винтовку, тяните рычаг взвода к себе до щелчка и отведите рычаг обратно в изначальное положение, таким образом Вы переправите следующий патронник в одну линию с каналом ствола и осуществите подачу следующей пульки в ствол. Затем повторите указания в пунктах 6 и 7.

Примечание: По мере использования пуль и ротации барабана, пустые патронники начинают вывлекаться над ствольной коробкой. Эти пустые патронники можно зарядить пулями не извлекая барабан со ствольной коробки.



Примечание: Винтовку не взвести и барабан не прокрутить если не осуществлен выстрел поступившей в ствол пули. Это благодаря системе которая предотвращает поступление в ствол более одной пули, тем самым сберегает винтовку от возможного ущерба.

Регулировка щеки: Для настройки высоты щеки необходимо ослабить 2 винта находящиеся под щекой, установить желаемую высоту и зажать винты обратно.

Регулировка длины приклада:

Для настройки длины приклада необходимо ослабить 2 винта находящиеся с левой стороны приклада, установить желаемую длину и зажать винты обратно.

Регулировка затыльника приклада:

Регулируемый по высоте затыльник приклада также возможно слегка повернуть вокруг своей оси. Таким образом настроив по желанию угол и высоту приклада вы можете обеспечить себя оптимальным удобством. Для регулировки приклада необходимо просто ослабить винты подходящим 6-гранником и настроить приклад по желанию. Далее зажать винты обратно.

7: Уход, чистка и смазка.

Предупреждение!

Никогда не пытайтесь разбирать винтовку. Допускается только снятие и замена резервуара. Не производите выстрел если резервуар пуст или снят. Пренебрежительное отношение к данным предупреждениям может привести к поломке вашей винтовки.

Никогда не смазывайте внутри ствола, так как это отрицательно повлияет на точность и кучность вашей стрельбы. Время от времени, необходимо проводить смазку следующих частиц:

- Спусковой механизм.
- Поверхность скольжения взводного рычага.
- Осевое отверстие магазина и наружное уплотнительное кольцо.
- Досылатель (стержень)
- Механизм сброса магазина.

Излишняя смазка способствует загрязнению и может вызвать отказ в работе винтовки.

- Рекомендуется чистка ствола используя шомпол после каждых 500 выстрелов. Никогда не смазывайте внутри ствола.
- Перед началом чистки или смазки убедитесь что Ваша винтовка разряжена.
- По окончании чистки проверьте состояние канала ствола, убедитесь что не остались ветоши или другие предметы забивающие ствол.
- Для разборки и полной чистки внутренних деталей при попадании песка, воды и т.п. во внутренний механизм вашей винтовки, обращайтесь в оружейную мастерскую.
- Винтовка всегда должна содержаться в чистоте и исправности.
- Ежегодно проводите технический осмотр вашей винтовки в оружейной мастерской, даже если данная винтовка функционирует исправно. Некоторые повреждения способен обнаружить только специалист.

Замена уплотнительных колец штуцера.

Время от времени уплотнительные кольца должны быть заменены. Необходимость в замене уплотнительных колец станет заметна если произойдет утечка воздуха из штуцера во время заправки резервуара. Убедитесь что Вы заменили оба кольца.

Замена уплотнительных колец магазина.

Уплотнительные кольца на магазине держащие свинцовые пули за пояс, нужно заменять после нескольких сотен выстрелов. Необходимость в замене станет заметной когда действие рычага взвода станет жестким. Путем замены уплотнительных колец можно преодолеть эту жёсткость. Перед заменой советуется легкая смазка запасных уплотнительных колец.

Меры предосторожности и Предупреждения.

- Данная винтовка выстрелит если её взвести, зарядить, снять с предохранителя и нажать на спусковой крючок.
- Винтовка не является игрушкой. Исключается доступ детей к данной винтовке без вашего присмотра. Все действия детей с оружием должны происходить непосредственно под контролем взрослого. Любой недосмотр может привести к серьезным ранениям ребенка или его смерти.
- Перед эксплуатацией винтовки внимательно изучите руководство пользователя и правила безопасности.
- **ВСЕГДА ИСПОЛЬЗУЙТЕ ЗАЩИТНЫЕ СРЕДСТВА ДЛЯ ОРГАНОВ ЗРЕНИЯ И СЛУХА ПРИ СТРЕЛЬБЕ, КАК ДЛЯ СЕБЯ ТАК И ДЛЯ ЛЮДЕЙ НАХОДЯЩИХСЯ НЕПОСРЕДСТВЕННО**
- **РЯДОМ С ВАМИ.** Не использование защитных средств может стать причиной повреждения органов зрения и полной потери слуха.
- Даже если ваша винтовка разряжена, никогда не направляйте её на предметы по которым Вы ненамерены стрелять. Всегда держите дуло винтовки в безопасном направлении.
- Никогда не берите винтовку за ствол направив дуло к себе.
- Всегда цельтесь в мишень в безопасности которой вы уверены. Убедитесь что за мишенью нет человека или опасного предмета.
- Перед выстрелом определите примерную траекторию полета пули и что бы избежать проблем в случае непопадания в мишень, установите мишень в безопасном месте.
- Перед тем как нажать на спусковой крючок, еще раз убедитесь в безопасности мишени. Никогда не стреляйте по направлению внезапного шума.
- При стрельбе всегда соблюдайте безопасную дистанцию то есть безопасное пространство, безопасное расстояние между вами и мишенью, достаточное расстояние для установки пулеулавливателя за мишенью.
- Не стреляйте по мишеням с жесткими поверхностями (такими как камни или металл) которые могут вызвать рикошет.
- Не стреляйте в воду или на ее поверхность.
- Не стреляйте по линиям электропередач и проводам. Будьте особенно осторожны в лесах где линии могут быть незамечены.
- Не заряжайте винтовку пока Вы не готовы к стрельбе.
- Всегда держите пальцы по дальше от спускового крючка и дула во время взведения и заряжания винтовки.
- Всегда разряжайте винтовку перед любой транспортировкой. При передвижении с винтовкой, старайтесь не бежать и не прыгать. Не допускается транспортировка заряженной винтовки внутри транспортного средства и её хранение в каком либо помещении.
- Не залезайте на дерево с заряженной винтовкой. Если все же необходимо забраться на дерево обязательно разрядите вашу винтовку.
- При транспортировке разрядите винтовку и поставьте на предохранитель.
- Всегда держите винтовку на предохранителе даже если она разряжена.
- Не оставляйте винтовку взведенной без присмотра.
- Храните винтовку и пульки в недоступном для детей месте.
- Храните винтовку и пульки в разных местах, желательно в специальном сейфе запирающемся на замок.
- При взятии винтовки со склада или у кого либо еще, всегда проверяйте на безопасность, убедитесь что пистолет поставлена на предохранитель.
- Не пытайтесь производить полную или частичную разборку винтовки и вносить свои поправки. Всегда обращайтесь к высококвалифицированному специалисту. Винтовка содержит пружины, которые могут стать причиной травмы при несанкционированной разборке, а так же привести к полной потере эксплуатационных характеристик.

- Производитель и поставщики не несут никакой ответственности за неправильное применение винтовки.
- Будьте предусмотрительны что бы не жалеть о последствиях.
- Не стреляйте по чужому имуществу.
- Никогда не пользуйтесь винтовкой под воздействием спиртных напитков или наркотических веществ.



facebook.com/hatsan.com.tr



twitter.com/hatsan_arms



youtube.com/hatsanarms



HATSAN
ARMS COMPANY

www.hatsan.com.tr