

Поршневой насос Р 13

– полные данные

Модель	Р 13 DMR	Р 13 DMR	Р 13 EMR	Р 13 EMR	Р 13 SEMR
Насос	Механический поршневой насос КА139				
Производительность (КА 139)*	15-65 л/ мин		30-75 л/ мин		30-75 л/ мин
Производительность (КК 139 опционально)	25-115 л/ мин		25-115 л/ мин		30-120 л/ мин
Давление (теор.)*	40 бар		40 бар		40 бар
Дальность/ Высота подачи*	до 300 м/ 100 м		до 300 м/ 100 м		до 500 м/ 100 м
Компрессор	2-цилиндровый компрессор, 3,5 бар, производительность 300 л/ мин				
Двигатель	2-цилиндра – дизельный двигатель 12,5 кВт при 2.800 об/ мин		электродвигатель 400 В 7,5 кВт при 2.900 об/ мин		электродвигатель 400 В 11,0 кВт при 2.900 об/ мин
Предохранитель	-	-	20 А	20 А	25 А
Вес	1.060 кг	990 кг	1.000 кг	990 кг	1.020 кг
Длина	3.530 мм	3.000 мм	3.530 мм	3.000 мм	3.130 мм
Ширина	1.640 мм	1.640 мм	1.640 мм	1.640 мм	1.640 мм
Высота	1.450 мм	1.450 мм	1.450 мм	1.450 мм	1.450 мм
Высота загрузки	1.300 мм	1.300 мм	1.300 мм	1.000 мм	1.300 мм
Макс. фракция	8 мм	8 мм	8 мм	8 мм	8 мм
Напорный патрубок	M 50	M 50	M 50	M 50	M 50
Артикул-№.	111 460.020	111 460.010	111 460.040	111 460.030	111 460.000

* опытные данные, зависят от материала.

■ Серийная комплектация Р 13

2-цилиндровый компрессор, смеситель принудительного действия, смеситель в бункере, стандартный распылительный пистолет NW 35, сито NW 10, тормозная система для грузовиков при допустимой предельной скорости 80 км/ час (130 км/ ч), инструменты и сцепка для грузовиков (сцепка для легковых автомобилей по запросу)

■ остальное оборудование Распылители NW 25-40 из стеклопластика (20, 21)

прямой, короткий 402 592
угловой, длинный 404 479

NW 35 из алюминия (22-24)

прямой, короткий 001 306.004
(стандартный)
угловой, короткий 209 307.009
угловой, длинный 209 308.008

Растворные форсунки

12 мм ø 214 753.004
14 мм ø 214 754.003
16 мм ø 214 755.002
18 мм ø с фланцем 001 329.007
20 мм ø с фланцем 001 330.009

Распылитель для санироваия (18)

1", с форсункой 12 мм 207 283.002
V 35/ R1", с соединением 203 135.002

1,5", с форсункой 12 мм 433 461
с соединением

Рекомендуемая растворная линия (40 м)

2 x Растворный шланг 207 617.005
13,3 м, 50 мм ø
1 x растворный шланг 207 616.006
13,3 м, 50/ 35 мм ø
1 x воздушный шланг 40 м, 1/2" 214 734.007
Стандартный распылитель 209 307.009

Растворные шланги

13,3 м, 35 мм ø, NW 35 207 615.007
10 м, 25 мм ø, NW 25-40/ 35 207 809.004

Остальное оснащение Вы можете найти в нашем Общем каталоге MM 2599. Требуется Ваш бесплатный экземпляр.

28

■ Putzmeister Mörtelmaschinen GmbH

Компания является дочерней компанией Putzmeister AG со штаб-квартирой в г. Айхталь, недалеко от Штутгарта (Германия). С 1958 года Putzmeister производит и поставляет по всему миру растворную технику, насосы для нанесения тонкой штукатурки и краски, бетононасосы, тоннельное оборудование, промышленные насосы, сложную робототехнику для очистки комплексных систем и сооружений и аппараты высокого давления для очистки на профессиональном уровне. Такой внушительный спектр оборудования



предлагает пользователям и торговым партнерам идеальные условия в вопросах компетенции, надежности инвестирования и оптимальный сервис во всех областях.

■ Ваш партнер Putzmeister

Putzmeister

Поршневой насос Р 13

Рисунки частично представляют принадлежность - поставляемые по специальному заказу. Все данные приведены без обязательств. Компания оставляет за собой право технических изменений. © 2004 by Putzmeister Mörtelmaschinen GmbH. Все права сохраняются. (20712 SD)



Р 13

Двухпоршневые насосы серии Р 13 – это прочные, надежные и мощные машины для любой стройплощадки.

Они особенно многофункциональны и предназначены для работы со строительными смесями, готовыми сухими смесями и приготовленными растворами с фракцией до 8 мм. Это надежные универсальные машины с электрическим или дизельным приводом, предназначенные для длительной эксплуатации.

Putzmeister

Поршневой насос Р 13 – настоящий «Putzmeister» для работы со строительными смесями и готовыми растворами

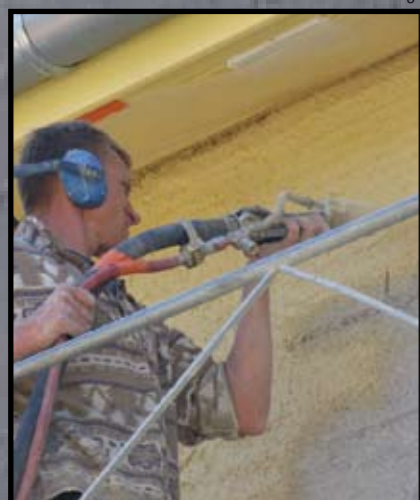
2



3



4



5



Уже более сорока лет поршневые насосы Р 13 доказывают свою надежность, прочность конструкции, долговечность, низкие эксплуатационные расходы и максимальную производительность.

Штукатурные машины этого типа можно встретить на стройплощадках по всему миру, где они используются даже в частично экстремальных условиях.

Низкие эксплуатационные расходы, а также простота и легкость в применении существенно повлияли на их репутацию «настоящего Путцмайстера».

Р 13 предназначен для работы почти со всеми видами штукатурки и раствора. Его можно использовать для нанесения штукатурки, мокрого торкретирования, подачи, заполнения, инъецирования. Спектр областей применения практически не ограничен.

Многие предприятия все еще (или снова) изготавливают растворные смеси своими силами прямо на стройплощадке.

Приготовленный таким образом строительный раствор имеет помимо прочего два решающих преимущества: во первых, он выгоден по цене, потому что используется песок и цемент из данного региона. Во-вторых, он может быть точно приспособлен под строительный материал стен и местные климатические условия.

■ Набрызг и подача

Р 13 является комплексным устройством для перемешивания и подачи, со смесителем принудительного действия, насосом и компрессором. Таким образом, машина может применяться для разнообразных целей: например, для предварительного набрызга, грунтования, набрызга штукатурки, рельефной штукатурки, для подачи

готовых сухих и мокрых строительных растворов (Рис. 2-5).

■ Инъецирование и нагнетание

Р 13 может работать с цементными растворами с фракцией до 8 мм при давлении до 40 бар (Рис.7). Также без проблем можно смешивать и подавать цементный и бентонитовый шлам.

■ Заполнение и закладка

Р 13 также прекрасно справляется с заполнением при больших объемах подачи и длинной подающей линией (Рис.6).

Также эту машину можно использовать как нагнетательный насос при заполнении швов.

■ Санирование

Р 13 хорошо подходит для применения раствора высокого качества и зернистости (например, цементный раствор для санирования с фракцией до 8 мм) (Рис.8).

Однако, идеальной областью применения насоса Р 13 является торкретирование бетона с фракцией до 8 мм.

Поршневой насос Р 13 идеально соответствует принципу простоты и целесообразности. Простая конструкция насоса, узла привода, смесителя принудительного действия, смесительного бункера и компрессора, делает Р 13 идеальной штукатурной машиной.

6



Наряду со стандартными задачами, такими как нанесение грунтовки и штукатурки, Р 13 также отлично подходит для использования в случаях, когда нужно подавать большие объемы раствора, как, например, при заполнении опалубки.

7



Заполнение цементной суспензией полости под полотном проезжей части.

8



Более грубый торкрет-бетон (здесь 8 мм) можно подавать только поршневым насосом Р 13.

3

Поршневой насос Р 13 – прочный, надежный и серьезный

9



■ Поршневой насос высокого давления

В стандартной версии Р 13 оснащен двухпоршневым насосом КА139. Его производительность достигает 75 л/ мин. Рабочий и компенсирующий поршни приводятся в движение распределительным валом. Благодаря компенсирующему поршню можно отказаться от ресивера, необходимого для насоса с одним поршнем. Данный принцип позволяет добиваться равномерной подачи вещества даже при высоком давлении и подаче на большую высоту. Поэтому толчки на распылителе практически не ощущаются. Это гарантирует чистый рисунок распыления.

В машине Р 13 подающий воздух является одновременно управляющим воздухом. Поэтому Вы легко можете включать и выключать насос с помощью воздушного крана на распылительном пистолете.

Поршневой насос Р 13 очень мало изнашивается. Он состоит из высококачественных и износостойких элементов, таких как цилиндры твердого хромирования. Это существенно сокращает износ, а вместе с ним и эксплуатационные расходы, и намного увеличивает срок службы машины.

Безопасность в работе также обеспечивается предохранителем от избыточного давления. Он автоматически отключает насос при достижении установленного давления. Когда давление опускается ниже этой отметки, насос включается самостоятельно. Таким образом, Р 13 может успешно эксплуатироваться в качестве инъекционного насоса с поддержанием давления.

Если требуется большая производительность, можно оснастить машину двухпоршневым насосом КК 139. Он имеет два рабочих поршня и за счет этого имеет производительность почти вдвое больше, чем насосы серии КА.

■ Мощные двигатели

Р 13 поставляются с двумя различными вариантами привода: версия DMR оснащена 2-цилиндровым дизельным двигателем 12,5 кВт. Этот двигатель особенно надежен. Версия EMR оснащена электродвигателем 400 В, мощностью 7,5 кВт или 11,5 кВт (версия SEMR). Этот вариант наиболее подходит для работы в местах, где шум нежелателен. Данные электродвигатели практически не требуют обслуживания.

■ Смеситель принудительного действия

Смеситель принудительного действия служит для оптимального качества смешивания. Практичный большой спусковой клапан открывает смесительный резервуар вниз прямо в смесительный бункер. Р 13 может подавать без перерыва благодаря объему смесителя 200 л и объему бункера 200 л.

В смесительном бункере установлено вибросито. Оно движется механически, задерживает крупные частицы и обеспечивает равномерный поток раствора.

Дополнительная мешалка в бункере препятствует оседанию раствора.

Привод смесителя и коленвала приводятся в действие с помощью клинового ремня, который включает и отключает сцепление.

Это еще один пример того, что целесообразные решения не всегда связаны с большими затратами.

■ Капот двигателя

Пыль и брызги раствора – враги любой машины. В Р 13 двигатель, компрессор и коробка передач защищены надежной крышкой. Она также снижает уровень шума. А благодаря тому, что элементы управления, такие как блок управления, задвижка смесителя, сцепная муфта и привод смесительного вала доступны даже при закрытой крышке, во время работы она остается закрытой.

10



Двигатель, поршневой насос и компрессор легко доступны при широко открывающейся крышке.

11



Объемный смеситель непрерывного действия обеспечивает оптимальное качество перемешивания.

12

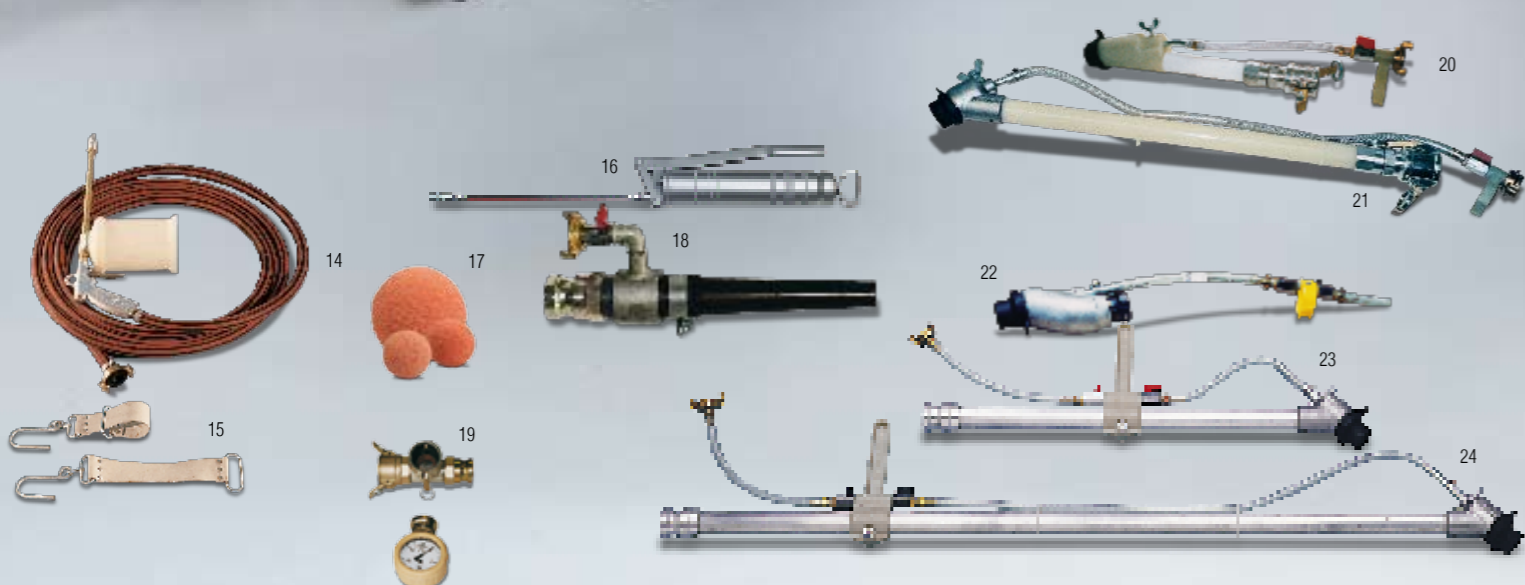


Патрубок Р-13 к подсоединению шланга.

5

Поршневой насос Р13 – универсальная штукатурная машина с мощным электрическим или дизельным приводом ... и большим количеством аксессуаров

13



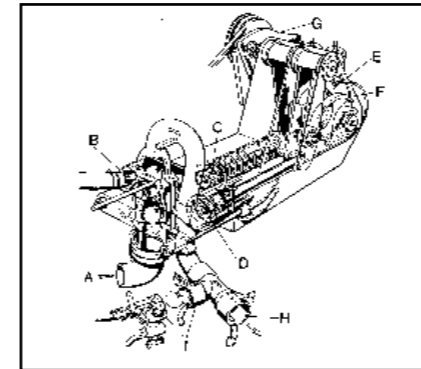
Варианты поршневых насосов

0-40 бар	420 989
0-100 бар	426 388

КА 139 (серийно)

Макс. производительность 75 л/ мин,
1 рабочий поршень, 1 компенсирующий поршень

T-арматура NW 50 для подключения Манометра	071 554.006
--	-------------



Воздушные шланги

10 м, 1/2"	001 682.003
20 м, 1/2"	001 665.004
40 м, 1/2"	214 734.007

Подводящий провод для стройплощадки 5x4 мм² СЕЕ-штекар, соединение 32 А

25 м	062 922.003
50 м	062 923.002

Прочее

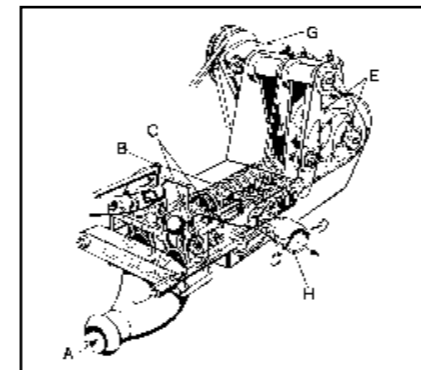
Распылительный пистолет (14)	000 210.007
------------------------------	-------------

КК 139 (опционально)

Макс. производительность 120 л/ мин.,
2 рабочих поршня

Крючок для шланга	000 206.008
Кожа (15)	000 206.008

Рукоятка- смазочный шприц (16)	000 211.006
--------------------------------	-------------



патрон для смазки (400 г)	000 113.007
---------------------------	-------------

Щетка для чистки	000 100.007
------------------	-------------

Прибор для подачи воды с водомером	002 705.002
------------------------------------	-------------

Звукоизоляция для Р 13 D	002 741.008
--------------------------	-------------

Вставка для дышла Согнутая	207 070.008
----------------------------	-------------

Специальная версия

По запросу возможно оборудование машины Р13, как следующую версию с увеличенной клапанной головкой. Она обладает большими проходными сечениями и увеличенными посадочными гнездами клапанов для работы с большей фракцией раствора (до 10 мм) или другими трудными материалами.

Проушина для транспортировки грузовиком Модель с тормозной системой	212 700.004
---	-------------

Модель без тормозной системы	212 154.003
------------------------------	-------------

Проушина для легкового автомобиля Модель с тормозной системой	212 704.000
---	-------------

Модель без тормозной системы	212 153.004
------------------------------	-------------

Принадлежности

Шары промывочные (17)

45 мм ø	065 044.001
60 мм ø	000 212.005

Манометр (19)

маслонаполненный 0-25 бар	426 387
---------------------------	---------

Остальное допоснащение Вы найдете на следующей странице.

25



Насос с двойным поршнем (здесь КК 139 с производительностью до 120 л/ мин) обеспечивает главную работу на распылительном пистолете.

26



Очень надежный и не требующий обслуживания 2-цилиндровый дизельный двигатель мощностью 12,5 кВт.

27



Мощный электродвигатель 400 В достигает 7,5 кВт. В S-версии даже 11 кВт.

7