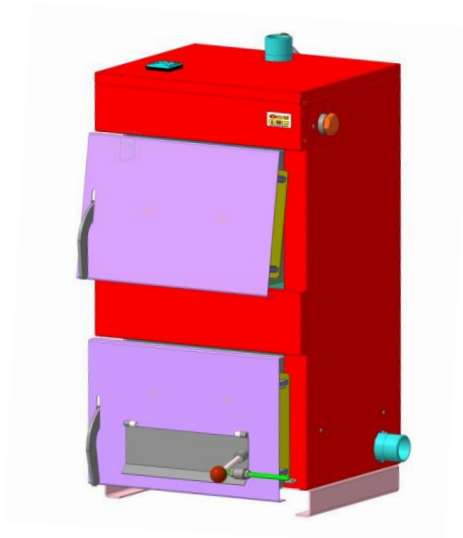


ООО ПЦ«КМЗ»

КОТЛЫ ОТОПИТЕЛЬНЫЕ СТАЛЬНЫЕ ТВЁРДОТОПЛИВНЫЕ

КТК-12		КТК-15		КТК-18		КТК-25		КТК-50	
--------	--	--------	--	--------	--	--------	--	--------	--

Руководство по эксплуатации



КМЗ.КТК.РЭ

2015 г.

1	ВВЕДЕНИЕ	4
2	ТЕХНИЧЕСКИЕ ХАРАКТЕРИСТИКИ КОТЛА И ТОПЛИВА	5
3	КОМПЛЕКТНОСТЬ	7
4	ТРЕБОВАНИЯ БЕЗОПАСНОСТИ	7
5	УСТРОЙСТВО КОТЛА	8
6	МОНТАЖ И ПОДГОТОВКА КОТЛА К РАБОТЕ	10
7	РАБОТА КОТЛА	15
8	ТЕХНИЧЕСКОЕ ОБСЛУЖИВАНИЕ КОТЛА	16
9	ВОЗМОЖНЫЕ НЕИСПРАВНОСТИ И СПОСОБЫ ИХ УСТРАНЕНИЯ	17
10	ПРАВИЛА ХРАНЕНИЯ	17
11	ТРАНСПОРТИРОВАНИЕ	17
12	УТИЛИЗАЦИЯ	18
13	СВЕДЕНИЯ О РЕКЛАМАЦИЯХ	18
14	ГАРАНТИЙНЫЕ ОБЯЗАТЕЛЬСТВА	18
15	СВИДЕТЕЛЬСТВО О ПРИЁМКЕ	20
16	СВИДЕТЕЛЬСТВО ОБ УПАКОВЫВАНИИ	20
17	КОНТРОЛЬНЫЙ ТАЛОН	21
18	ОТРЫВНОЙ ТАЛОН №1	23
19	ОТРЫВНОЙ ТАЛОН №2	25



Уважаемый потребитель!

В связи с постоянно проводимой предприятием–изготовителем работой, направленной на усовершенствование конструкции и внешнего оформления котла, в настоящем РУКОВОДСТВЕ могут быть не отражены изменения, не ухудшающее технические характеристики котла.

1. Введение

Руководство по эксплуатации (далее в тексте – РУКОВОДСТВО) для котлов отопительных стальных КТК, которые работают на твёрдом топливе изготовленных согласно ДСТУ 2326-93, содержит сведения о конструкции, принципе действия, технических характеристиках котлов, основные требования по обеспечению их безаварийной работы, эксплуатации и ремонту котлов. Руководство по эксплуатации предназначено для персонала монтажно-наладочных организаций, и частных лиц, производящих работы по монтажу и наладке систем водяного отопления, а также персонала, обслуживающего эти системы отопления, в том числе и владельцев частных домов.

Котлы отопительные стальные КТК, (далее в тексте – котлы) предназначены для отопления зданий и сооружений жилого, коммунально-бытового и производственного назначения с температурой теплоносителя до 90°C, с использованием в качестве **топлива антрацита, каменного угля или древесины**; а так же для горячего водоснабжения, при использовании промежуточного теплообменника. Котлы могут работать как в открытых, так и в закрытых системах отопления, с принудительной и естественной циркуляцией теплоносителя.

Конструкция котла позволяет максимально эффективно использовать тепло, выделяющееся при сжигании твердого топлива.

Эксплуатация котла возможна только в режиме ручной загрузки твердого топлива.

Сведения, содержащиеся в данном документе, достаточны для эксплуатации котлов в условиях частной застройки.

Котёл имеет высокие теплотехнические показатели контура отопления, по заказу может быть снабжен устройствами безопасности и регулирования, прост в эксплуатации, имеет сертификат системы УкрСЕПРО. Котёл отвечает требованиям Европейских Норм EN 303-5 и EN 30, и изготовлен по нормативам ISO 9001/2000.

2. Технические характеристики котла и топлива

2.1. Основные технические данные котла приведены в таблице 1.

Таблица 1

Наименование параметра		Ед. изм	КТК-12	КТК-15	КТК-18	КТК-25	КТК-50
Номинальная тепловая мощность		кВт	12	15	18	25	50
Расход топлива при номинальной мощности	Антрацит (6700 ккал/кг)	кг/час	1,75**	2,18**	2,62**	3,65**	7,3**
	Каменный уголь (5000 ккал/кг)		2,0**	2,5**	3,0**	4,17**	8,3**
Максимальное давление в системе отопления		бар	1,5				
Диапазон регулирования температуры воды		°С	60+90				
КПД, не менее *		%	76				
Диапазон регулирования мощности		кВт	6-12	7-15	9-18	12-25	25-50
Гидравлическое сопротивление		мбар	18	18	20	20	20
Температура продуктов сгорания на выходе, не менее		°С	140				
Время горения одной загрузки (при мощности 50%)		час	4	4-5	5	5-6	6
Аэродинамическое сопротивление		Па	12	12	14	12	12
Объём камеры сгорания		м ³	0,03	0,055	0,066	0,08	0,22
Объём водяной полости		л	24	27	32	44	75
Габариты	ширина	мм	512	512	512	612	766
	глубина		575	575	645	822	1020
	высота		805	887	887	960	1182
Вес котла		кг	77	82	92	164	321

Примечание:

* Значения КПД котла, приведены при номинальной тепловой нагрузке.

Максимально значение КПД достигается при работе на номинальной мощности, при сжигании топлива с теплотворной способностью, не ниже 6700 кКал/кг.

** Расход топлива зависит от вида и качества топлива.

2.2. Технические характеристики топлива.

2.2.1. Рекомендуемые виды топлива и их характеристика:

- Антрацит: теплота сгорания – 6700÷8000 ккал/кг, влажность - 4÷5 %, зольность - ≤ 25%, выход горючих летучих веществ - ≤ 9%. Преимущества: большое содержание углерода до 95%, горит при сильной тяге без пламени, без запаха и дыма; большая теплота сгорания, что увеличивает интервал закладки новой порции топлива; не спекается. Недостатки – плохо воспламеняется.

- Каменный уголь: теплота сгорания – 5000÷6700 ккал/кг, влажность - 6÷12 %, зольность - 15÷33%, выход горючих летучих веществ - 4÷10%. Преимущества: хорошо воспламеняется. Недостатки: в зависимости от марки угля может спекаться; большой выход золы.

- Камнеугольные топливные брикеты - 5500÷7500 ккал/кг, влажность - 10÷12 %, зольность - ≤ 17%, выход горючих летучих веществ - ≤ 9%. Преимущества: хорошо воспламеняются, горят без дыма и без выделения угарного газа; малый выход золы.

2.2.2. Допустимые виды топлива и их характеристика:

- Бурый уголь: теплота сгорания – 3000÷4100 ккал/кг, влажность - 30÷45 %, зольность - ≤ 45%, выход горючих летучих веществ - ≥ 45%. Преимущества: хорошо воспламеняется; не спекается. Недостатки: большой выброс газообразных и твёрдых частиц в уходящих газах; низкая теплота сгорания; самовозгорание.

- Буроугольный брикет: теплота сгорания – 3900÷4500 ккал/кг, влажность – ≤ 23,5 %, зольность - ≤ 28%, выход горючих летучих веществ - ≥ 50%. Преимущества: хорошо воспламеняется; не спекается; устойчивость к самовозгоранию при длительном хранении. Недостатки: большой выброс газообразных и твёрдых частиц в уходящих газах; низкая теплота сгорания.

- Торфяной брикет: теплота сгорания – 5500÷5700 ккал/кг, влажность – ≤ 16 %, зольность - ≤ 16%, выход горючих летучих веществ - ≥ 50%. Преимущества: хорошо воспламеняется; не спекается; устойчивость к самовозгоранию при длительном хранении; небольшое количество золы. Недостатки: низкая теплота сгорания.

- Топливный брикет (биотопливо): теплота сгорания – 3850÷5000 ккал/кг, влажность – ≤ 12 %, зольность - ≤ 16%, выход горючих летучих веществ - ≥ 10%. Преимущества: хорошо воспламеняется; не спекается; устойчивость к самовозгоранию при длительном хранении; небольшое количество золы; нет вредных летучих веществ. Недостатки: низкая теплота сгорания.

3. Комплектность

3.1. В комплект поставки котла входят:

3.1.1. Котел “КТК”	- 1 шт.
3.1.2. Кочерга	- 1 шт.
3.1.3. Группа безопасности *	- 1 компл.
3.1.4. Регулятор тяги *	- 1 шт.
3.1.5. Скребок	- 1 шт.
3.1.6. Совок	- 1 шт.
3.1.7. Упаковка	- 1 шт.
3.1.8. Эксплуатационная документация:	
- руководство по эксплуатации «КМЗ.КТК. UA РЭ»	- 1 шт.
* - Поставка по отдельному запросу.	

4. Требования безопасности

4.1. При обслуживании котла следует соблюдать требования настоящего РУКОВОДСТВА.

4.2. Котел должен быть установлен с соблюдением требований безопасности согласно НАПБ А.01.001-2004 «Правила пожарной безопасности в Україні»

4.3. Давление в котле не должно превышать 0,15 МПа.

4.4. Система отопления перед пуском в работу котла должна быть полностью заполнена водой.

4.5. При длительных остановках котла, если возможно понижение температуры воздуха в котельной ниже 0°C, вода из котла и трубопроводов котельной должна быть слита.

4.5. Ответственным по уходу за котлом является владелец.

4.6. Категорически запрещается:

- растапливать котел, если система отопления не заполнена водой;
- эксплуатировать котел с неисправными предохранительными клапанами;
- эксплуатировать котел при падении уровня воды в расширительном баке ниже $\frac{1}{4}$ его высоты (при открытой системе отопления);
- эксплуатировать котел при замерзшей системе отопления;
- размещать горючие предметы на дымоходе котла;
- устанавливать запорную арматуру перед предохранительным клапаном;
- вносить в конструкцию какие-либо изменения;
- производить сварочные работы во время работы котла, а также при наличии топлива в топке;

- заклинивать предохранительные клапана, работать с неисправными или неотрегулированными клапанами;
- на работающем котле оставлять дверь топки открытой;
- добавлять жидкое топливо в топку при розжиге и работе котла;
- использовать в системе отопления воду с показателями рН ниже 7 и карбонатной жёсткости больше 0,7 мг-экв/л.

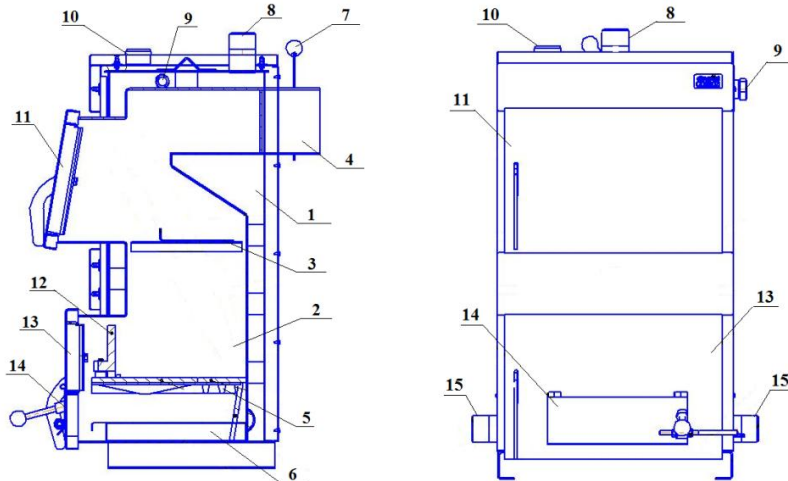
5. Устройство котла

Конструкция котла и основные геометрические размеры представлены на рис.1. и таблице 2.

Корпус котла сварен из листовой углеродистой стали и изолирован слоем минеральной ваты толщиной 50 мм. Корпус состоит из топки 2 и конвективного газохода. Над топкой 2 расположен экран-турбулизатор 3 для завихрения потока продуктов сгорания.

В нижней части топки расположена колосниковая решётка 5, и открывающаяся решетка 12. Под колосниковой решёткой установлен поддон 6 для сбора золы и шлака.

Воздушной заслонкой 14 и шибером 7, который установлен в дымоходе, подбирается оптимальный режим поступления воздуха, который обеспечивает полное сгорание топлива.



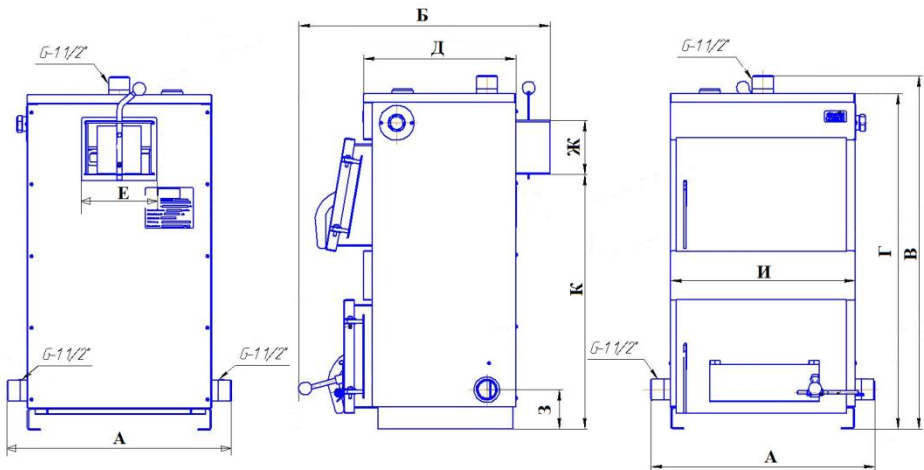
Конструкция котла рис. 1.

1. Теплообменник. 2.Топка. 3.Экран-турбулизатор. 4.Дымоход. 5. Колосниковая решётка. 6. Поддон. 7. Шибер. 8. Подающий патрубкок. 9. Муфта для подключения регулятора тяги. 10. Термометр. 11. Загрузочная дверь . 12. Решётка. 13. Дверь розжига и очистки. 14. Воздушная заслонка. 15. Обратный патрубкок.

На передней стенке корпуса котла расположены загрузочная дверь 11 и дверь розжига и очистки 13, на которой установлена воздушная заслонка 14 с осью тяги. В верхней части корпуса установлен показывающий термометр 10, который соединён с датчиком температуры. Датчик температуры расположен в верхней части котла с левой стороны.

Корпус котла облицован стальными декоративными панелями. На правой боковой панели установлена муфта 9 с заглушкой для подключения регулятора тяги.

На задней стенке корпуса котла расположены дымоход 4 с шибером 7. Патрубок для подачи теплоносителя в систему отопления 8 находится в верхней части котла. Патрубки обратной подачи 15 находятся с правой и левой стороны котла, данное расположение создаёт удобство для монтажа котла в систему отопления.



Основные геометрические размеры.

Таблица 2.

Модель котла	А, мм	Б, мм	В, мм	Г, мм	Д, мм	Е, мм	Ж, мм	З, мм	И, мм	К, мм	Патрубки подключения, дюйм
КТК-12	512	575	805	765	348	150	123	90	422	580	1 1/2
КТК-15	512	575	887	847	348	150	123	90	422	662	2
КТК-18	512	645	887	847	418	150	123	90	422	662	2
КТК-25	612	822	960	927	496	200	123	111	562	735	2
КТК-50	766	1020	1182	1149	651	300	125	125	716	954	2

На основании аэродинамического расчёта по требуемой тяге для наших котлов и качества топлива выбирается диаметр и высота дымохода (см. табл.2). При этом надо учитывать положение дымохода на объекте. При естественном отборе газа расстояние от котла до

дымохода не должно быть больше $1/3$ высоты дымохода и при этом нужно обеспечить наклон отвода газов от котла не менее 10%.

6. Монтаж и подготовка котла к работе

6.1. Монтаж котла.

Монтаж котла, подключение его к внешним коммуникациям и ввод в эксплуатацию должен производиться специализированными организациями (уполномоченными Сервисными Центрами) по рабочему проекту, выполненному в соответствии с действующей нормативной документацией и требованиями настоящего Руководства.

Помещение, где устанавливается котёл, должно быть оборудовано системой вентиляции. Стена, возле которой устанавливается котёл, и пол должны быть выполнены из негорючего материала.

Установить котёл. Снять упаковку. Извлечь из топки инструмент и принадлежности. Снять колпачки-заглушки с патрубков 8, 15.

Перед присоединением котла к системе отопления, последнюю необходимо промыть для удаления возможного загрязнения. Присоединить котёл к системе отопления. Заполнить систему отопления, проверить её герметичность. До пуска котла в эксплуатацию, устранить все выявленные течи. Присоединить патрубок отвода дымовых газов к дымоходу. Дымоход должен быть выполнен с соблюдением всех требований ДБН В.2.5-20-2001.

Внимание! Неправильное устройство и использование дымохода или отклонение от правил подключения к нему котла, может стать причиной неудовлетворительной работы аппарата, привести к загазованности помещения или к возникновению пожара.

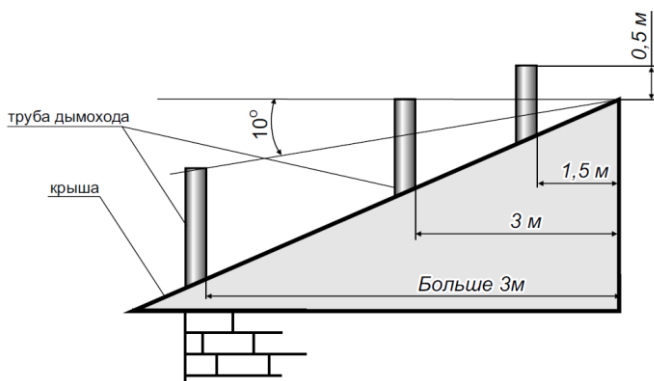


Схема выводов дымовых труб в зависимости от расположения их относительно гребня крыши.

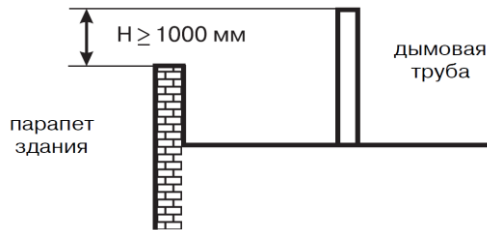
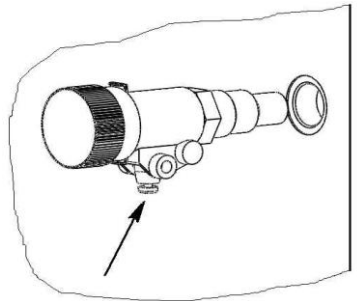


Схема дымоходной трубы через плоскую кровлю

6.2. Монтаж регулятора тяги

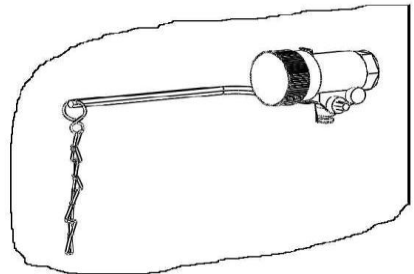
Установить регулятор тяги см. рис. 5. Соединение уплотнить лентой ФУМ (лён трёланый). Регулятор тяги установить фиксатором тяги вниз.

Рис.5.



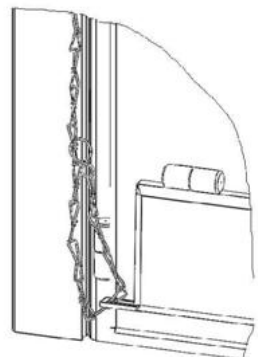
В отверстие фиксатора вставить шестигранный рычаг рис.6. Винтом зафиксировать рычаг в горизонтальном положении.

Рис.6.



Соединить шестигранный рычаг и ось тяги цепочкой рис.7. Проверить возможность свободного движения рычага при повороте ручки управления регулятора тяги.

Рис.7.



6.3. Монтаж котла в замкнутой системе отопления.

В зависимости от положения котла относительно уровня системы отопления монтаж может быть произведен двумя способами:

6.3.1. Первый способ.

На отходящую от котла систему отопления устанавливаются следующие элементы: атмосферный сосуд, предохранительный клапан, расширительный сосуд (с мембраной) и вентиль котла. Этот вариант подключения используется тогда, когда котел расположен на уровне или выше уровня отопительной системы.

На выходе из котла устанавливается атмосферный сосуд (наивысшая точка) с переливом и вентилем. Его задача состоит в удалении воздуха из котла и таким образом предохранения от перегрева.

Перелив с вентилем служит для контроля наполнения системы. (Когда система наполняется – вентиль открыт; когда система наполнена, вентиль закрывается на приточную воду.) (рис.8)

Предохранительный клапан должен быть установлен в непосредственной близости от котла в легкодоступном месте и отрегулирован на давление 1,5 бар, при котором он должен срабатывать (открываться).

Закрытый расширительный сосуд устанавливается на небольшом расстоянии от котла, поблизости от предохранительного вентиля. Конструктивно сосуд должен быть снабжен горизонтальной мембраной. Емкость сосуда должна соответствовать мощности котла из расчета $1\text{ кВт} = 1\text{ л}$.

Предохранительный клапан и расширительный сосуд должны находиться на небольшом расстоянии для того, чтобы в случае отсутствия электроэнергии и продолжении горения топлива, сначала заполнился расширительный сосуд (до определенного давления), а затем сработал предохранительный вентиль.

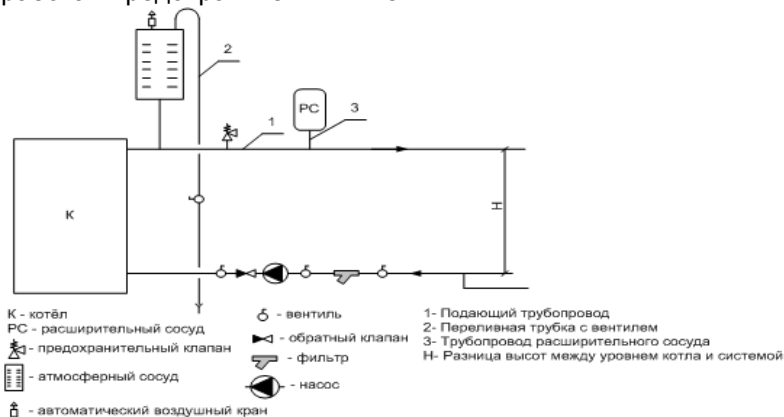


Рис.8.

6.3.2. Второй способ.

Во втором варианте на отходящую от котла систему отопления устанавливаются: автоматический атмосферный вентиль (не является составной частью котла), предохранительный клапан, насос и вентиль (перекрывает воду в системе при остановке насоса.) На возвратную воду перед котлом устанавливается расширительный сосуд (рис.9). Этот вариант используется, если котел находится ниже уровня системы. Задачей автоматического атмосферного вентиля является обеспечение полного заполнения котла водой.

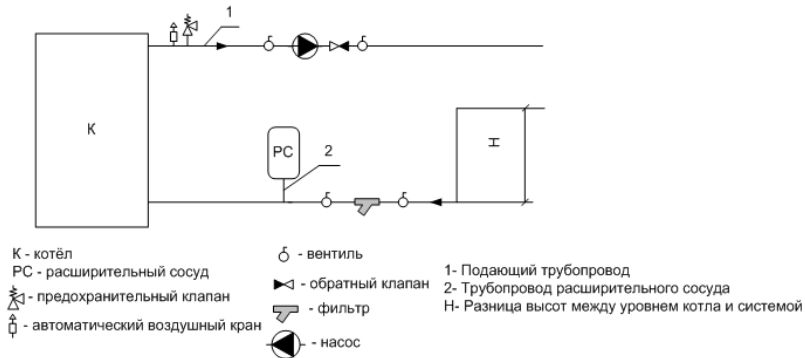


Рис.9

6.4. Монтаж котла в открытой системе отопления.

При установке котла в открытую систему отопления на отходящем от котла трубопроводе устанавливаются: открытый расширительный сосуд, вентиль котла. На возвратную сторону устанавливаются: отвод возвратной воды расширительного сосуда, вентиль котла, насос и вентиль. Непосредственно под расширительным сосудом (до 8см) устанавливается небольшой проем между отводом горячей воды и отводом возвратной воды, который предназначен для предотвращения замерзания воды в сосуде.

На горячем и возвратном отводах не должно быть никакой арматуры. На самом сосуде должен быть установлен перелив и воздухоотводящая труба (рис.10).

Емкость открытого расширительного сосуда рассчитывается по следующей формуле:

$$V = 0,07xV_{\text{сис}}, \text{ где}$$

$V_{\text{сис}}$ - объём воды в системе (литр).

Этот расширительный сосуд устанавливается вертикально на уровне выше наивысшей точки системы отопления. При этом трубы и сам сосуд должны быть защищены от замерзания. Работа

гравитационной системы возможна только при открытой системе. За качество изготовления системы несет ответственность покупатель.

Заполнение котла водой и испытание осуществляется через отверстие для заполнения, смонтированное на входном подключении котла к системы. При наполнении котла и испытании следует строго следить за удалением воздуха из котла, для предотвращения появления воздушных пробок. Если используется система замкнутого типа, то после заполнения котла и испытания под давлением 1,5 бара, осуществляется удаление воздуха посредством атмосферного вентиля, который не является составной частью котла. Если используется открытая система, рабочее давление зависит от высоты расположения открытого расширительного сосуда (1бар-10м).

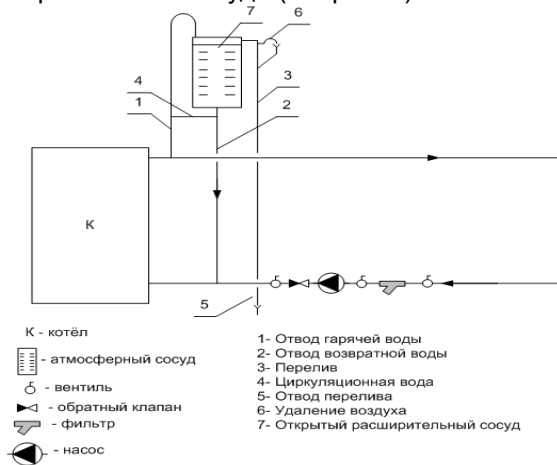


Рис. 10.

6.5. Подготовка к работе.

6.5.1. Осуществить наружный осмотр котла на отсутствие механических повреждений.

6.5.2. Проверить наличие тяги.

6.5.3. Проверить наличие воды в расширительном сосуде, или давления воды в системе отопления.

6.5.4. Открыть запорные вентили в системе отопления (при наличии).

6.5.5. Включить циркуляционный насос (при наличии).

6.5.6. Открыть дверь розжига и очистки.

7. Работа котла

7.1. Пуск котла.

7.1.1. Растопку котла производить с помощью растопочного материала (бумага, сухие дрова). Размер дров должен соответствовать размеру топки в плане и обеспечивать как продольную, так и поперечную укладку их, что должно привести к равномерному заполнению всей колосниковой решетки горящими углями. Через дверь розжига и очистки произвести розжиг растопочного материала. При достижении стабильного и равномерного горения растопочного материала, примерно через 5-10 минут после растопки, начать загрузку основного топлива через загрузочную дверь. В течение короткого времени, порядка 15 минут, постепенно и равномерно загрузить топливо в количестве, достаточном для образования слоя высотой 100-150 мм. После загрузки, загрузочную дверь закрыть, а воздушную заслонку открыть. Последующая загрузка может производиться топливом с более мелкой фракцией, равномерно по всей решетке, быстро, не допуская прорыва большого количества воздуха в топку. Что бы избежать попадания продуктов сгорания в помещение при загрузке топлива необходимо, перед открытием загрузочной двери плотно закрыть дверь розжига и очистки и воздушную заслонку.

Следует помнить, что при неравномерной загрузке топливом площади колосниковой решетки, трудно поддерживать нужную температуру воды в водогрейном котле. Оптимальная фракция топлива составляет 25...50 мм. Для угля оптимальный реакционный слой очень мал и колебания его высоты загрузки зависит от размеров кусков угля. Требуется поддерживать высоту слоя топлива на уровне 75-100 мм – для антрацита и 100-150 мм для каменного угля.

При первоначальном пуске котла необходимо произвести калибровку регулятора тяги, для этого ручку управления регулятора тяги установить на цифре «60». Нагреть воду в котле до 60°C, после чего откорректировать длину цепочки так, что бы воздушная заслонка оставалась открытой приблизительно на 1-2 мм. После калибровки регулятора установить ручкой управления необходимую температуру воды в котле.

Регулирование температуры воды в котле производится с помощью шибера 7 и воздушной заслонкой 14. Для увеличения температуры не обходимо открыть шибер и воздушную заслонку, а для уменьшения – полностью или частично закрыть шибер и воздушную заслонку.

В случае неконтролируемого роста давления и температуры воды вследствие различных причин (например – остановка циркуляционного насоса) или утечки газов из котла, в целях обеспечения безопасности следует закрыть всю подачу воздуха в

котел. Выставить регулятор тяги на ноль и шибер дымохода поставить в закрытое положение (ручкой на оси дымохода).

После сгорания большей части топлива (примерно 2/3 загруженного) произвести подрезку шлака, а также шуровку и очистку колосниковой решетки. Подрезанный шлак удаляется кочергой и резаком в поддон, после чего на оставшийся жар загружается новое топливо до образования слоя высотой 75-150мм. Рекомендуется не менее двух раз в сутки производить очищение поддона, не допуская большого скопления золы и пепла.

7.2. Остановка котла.

7.2.1. Для прекращения работы котла необходимо полностью закрыть воздушную заслонку. При этом прекращается подача воздуха в топку и топливо постепенно гаснет. После прекращения процесса горения необходимо произвести чистку топки и колосников, удалить золу и пепел. Закрыть загрузочную дверь и дверь розжига и очистки.

7.2.2. В случае остановки котла в отопительный сезон и возможности замерзания воды в системе отопления, необходимо полностью слить воду из котла и системы отопления.

7.2.3. После окончания отопительного сезона котёл и отопительную систему оставить заполненной водой для предотвращения коррозии металла.

8. Техническое обслуживание котла

Котлы серии КТК удобны в обслуживании.

Владельцу котла необходимо:

- содержать котел в чистоте и исправности;
- следить за заполнением котла и системы отопления водой, периодически пополнять систему отопления до необходимого уровня в расширительном сосуде или следить за рабочим давлением;
- производить чистку зольника и колосниковой решётки не реже 1-2 раза в сутки;
- производить чистку топки и конвективного газохода с периодичностью, которая зависит от вида топлива и режима работы котла.

При остановке котла по окончании сезона следует очистить котел от грязи, газоходы – от золы и сажи, колосники – от шлака и золы. Закрыть воздушную заслонку и вход дымовой трубы. Смазать графитовой смазкой резьбовые соединения дверей. Котел должен быть очищен от остаточных продуктов сгорания, т.к. они обладают повышенными коррозионными свойствами.

9. Возможные неисправности и способы их устранения

Неисправность	Причины	Способ предотвращения
1	2	3
Низкая температура воды в котле	Мощность котла не соответствует мощности системы отопления	Заменить котёл с более большей мощностью или привести в соответствие систему отопления
	Большие теплотери помещений	Если это повторяется часто, залить систему специальной незамерзающей жидкостью.
	Используется низкокалорийное топливо	Заменить топливо
Утечка угарного газа	Топка котла засорена сажей	Очистить топку от сажи
Нестабильное горение топлива	Отсутствие или недостаточная тяга в дымоходе	Проверить тягу, при необходимости прочистить дымоход
Образование конденсата в дымоходе	Недостаточно теплоизолирован дымоход	Теплоизолировать дымоход до исчезновения образования конденсата
	Недостаточная тяга	Увеличить подачу воздуха через шибер и заслонку. Проверить соответствие дымохода требованиям п.6.1.

10. Правила хранения

10.1. Условия хранения

Условия хранения котла в упакованном виде на складах и в торговых организациях должны отвечать группе С по ГОСТ 15150-69 и обеспечивать сохранность от механических повреждений и коррозии.

10.2. Срок хранения

Срок хранения в условиях п. 10.1 - 12 месяцев. По истечении срока хранения котёл подлежит переосвидетельствованию производителем или сервисным центром.

11. Транспортирование

Допускается транспортирование котлов любыми видами наземного транспорта при условии соблюдения требований, действующих на соответствующем виде транспорта. Транспортное положение – вниз основанием. Снятие упаковки при транспортировании не допускается. Условия транспортирования должны отвечать – ОЖ4 по ГОСТ 15150-69.

12. Утилизация

В составе котла драгоценные металлы отсутствуют. Котёл, выработавший свой ресурс, никакой опасности для окружающей среды не несет и подлежит сдаче в металлолом.

13. Сведения о рекламациях

13.1. Рекламации заводу – изготовителю представляют в тех случаях, когда некачественное изготовление котла приводит к его поломке или потере основных характеристик, указанных в руководстве. К рекламации прилагается документ с изложением характера и причин поломки или потери основных характеристик, условий и режимов работы с необходимыми краткими описаниями, эскизами и т.д.

13.2. Отказы в работе котла в результате нарушения правил хранения, транспортирования, монтажа, неправильного выбора режима работы, некачественного обслуживания, неправильной эксплуатации не могут быть основанием для рекламации.

13.3. Материалы рекламаций подписываются ответственными лицами и утверждаются руководством предприятия, эксплуатирующего котёл.

14. Гарантийные обязательства

14.1. Завод-изготовитель гарантирует соответствие котла требованиям ДСТУ 2326-93 (ГОСТ 20548-93) при условии соблюдения потребителем требований по хранению, транспортированию, монтажу и эксплуатации.

14.2. Гарантийный срок эксплуатации котла составляет 24 месяца со дня ввода в эксплуатацию, но не более 30 месяцев со дня отгрузки изделия заказчику. В течение этого срока завод безвозмездно заменит вышедшие из строя узлы и детали при условии, что не было нарушений требований настоящей инструкции. Завод оставляет за собой право внесения изменений в конструкцию котла по мере её совершенствования, если они не ухудшают эксплуатационных качеств изделия.

14.3. Претензии без приложения эксплуатационной документации не рассматриваются. При покупке котла покупатель должен проверить комплектность и товарный вид котла.

14.4. После продажи котла покупателю предприятие-изготовитель не принимает претензии по комплектности и механическим повреждениям изделия.

14.5. Рекламации принимаются в течение гарантийного срока с составлением акта, содержащего:

- наименование организации, в которой эксплуатируется котёл, ее почтовый адрес;
- дату получения котла от завода – изготовителя;
- характер повреждения и условия, при которых оно произошло;
- заключение комиссии с участием представителя заинтересованной стороны;
- копию технического отчета о проведении пусконаладочных работ;
- акт ввода в эксплуатацию.

14.6. Претензии с приложением оформленного гарантийного талона, акта высылать по адресу: 08131, Киевская обл., Киево-Святошинский район, с. Софиевская Борщаговка, ул. Горького, 1.

14.7. В течение гарантийного срока устранение неисправностей котла производится за счет завода-изготовителя представителем завода. О проведенном ремонте должна быть сделана отметка в Паспорте котла.

14.8. Завод-изготовитель не несёт ответственности и не гарантирует работу котла в случаях:

- несоблюдения правил установки, эксплуатации, обслуживания котла;
- небрежного хранения, обращения и транспортирования котла владельцем или торгующей организацией;
- отсутствие штампа торговой организации в талоне на гарантийный ремонт и свидетельстве о продаже.

14.9. Срок службы котла до списания – не менее 15 лет.

14.10. Гарантийные обязательства не распространяются:

- В случае нарушения правил и условий эксплуатации, установки и подключения котлов.
- Если изделие имеет следы попыток неквалифицированного ремонта.
- Если дефект вызван изменением конструкции или схемы изделия не предусмотренными Изготовителем.
- Если дефект вызван действием непреодолимых сил, несчастными случаями, умышленными или неосторожными действиями потребителя или третьих лиц.
- Если обнаружены повреждения, вызванные попаданием внутрь изделия посторонних предметов, веществ, жидкостей и др.
- Если дефект вызван вследствие загрязненного воздуха, воды.
- На механические повреждения, возникшие после передачи товара потребителю.
- Повреждения, полученные изделием, в ходе эксплуатации, от дефектов, подключенных вспомогательных устройств, не являющихся неотъемлемой частью изделия.
- В случае утери гарантийного талона.

**Внимание!**

Производитель не несёт ответственность за возможный вред, прямо или косвенно причиненный или нанесенный продукцией людям, домашним животным, имуществу, в случае если это произошло в результате несоблюдения правил установки и условий эксплуатации изделия, умышленных или неосторожных действий потребителя или третьих лиц.

15. Свидетельство о приёмке.

Котёл отопительный стальной твердотопливный
«КТК - ____»

Заводской номер _____

Изготовлен, принят и признан годным для эксплуатации.

Начальник ОТК

МП

личная подпись

« ____ » _____ 201_ г.

16. Свидетельство об упаковывании.

Котёл отопительный стальной твердотопливный
«КТК - ____»

Заводской номер _____

Упакован ООО ПЦ«КМЗ» согласно требованиям
технической документации.

должность

личная подпись

« ____ » _____ 201_ г.

17. КОНТРОЛЬНЫЙ ТАЛОН

1. Оборудование

(тип, марка, заводской №)

Дата изготовления « ____ » _____ 20__ г.

М.П.

2. Торговая организация, реализовавшая оборудование

(почтовый адрес и полное название)

Дата продажи « ____ » _____ 20__ г.

М.П.

3. Организация, проводившая монтаж оборудования

(почтовый адрес и полное название)

Дата окончания монтажа « ____ » _____ 20__ г.

М.П.

4. Организация, проводившая ввод оборудования в эксплуатацию (первый пуск)

(почтовый адрес и полное название)

Дата ввода в эксплуатацию « ____ » _____ 20__ г.

М.П.

5. Информация об исполнителях, проводивших первый пуск

 (Фамилия, имя, отчество, № удостоверения)
 (подпись)

 (Фамилия, имя, отчество, № удостоверения)
 (подпись)

6. Информация о месте установки оборудования и его владельце

(почтовый адрес, полное название организации или ФИО владельца)

Исполнитель

 (подпись)

 (фамилия Исполнителя)

Заказчик

 (подпись)

 (фамилия Исполнителя)

Дата оформления контрольного талона « ____ » _____ 20__ г.

Корешок отрывного талона на гарантийный ремонт на протяжении 30 месяцев гарантийного срока эксплуатации

Талон изъят " ____ " ____ 20 ____ г.

Исполнитель _____
(Ф. И. О., подпись)

18. ОТРЫВНОЙ ТАЛОН №1

ОТРЫВНОЙ ТАЛОН №1

на гарантийный ремонт

на протяжении 24 месяцев гарантийного срока эксплуатации

Заполняет изготовитель

Котёл отопительный стальной твердотопливный
«КТК ____ - ____»

Заводской № _____

Дата выпуска " ____ " _____ 20 ____ г.

Контролер _____
(подпись, штамп)

Заполняет продавец

Продан _____
Наименование

адрес

Дата продажи " ____ " _____ 20 ____ г.

Продавец _____
(Ф. И. О., подпись)

М. П.

Заполняет исполнитель

Исполнитель:

Организация

адрес, телефон

Номер, под которым котел взят на гарантийный учет _____

Причина ремонта. Название замененного комплектующего изделия, составной части:

Дата ремонта " _____ " _____ 20__ г.

Лицо, _____ выполнившее _____ работу

(Ф. И. О., подпись)

М. П.

Подпись владельца котла, подтверждающая выполнение работ по гарантийному обслуживанию

19. ОТРЫВНОЙ ТАЛОН №2

Корешок отрывного талона на гарантийный ремонт на протяжении 30 месяцев гарантийного срока эксплуатации

Талон изъят " ____ " ____ 20__ г.

Исполнитель _____
(Ф. И. О., подпись)

ОТРЫВНОЙ ТАЛОН №2

на гарантийный ремонт

на протяжении 24 месяцев гарантийного срока эксплуатации

Заполняет изготовитель

Котёл отопительный стальной твердотопливный
«КТК ____ - ____»

Заводской № _____

Дата выпуска " ____ " ____ 20__ г.

Контролер _____
(подпись, штамп)

Заполняет продавец

Продан _____
Наименование

адрес

Дата продажи " ____ " ____ 20__ г.

Продавец _____
(Ф. И. О., подпись)

М. П.

Заполняет исполнитель

Исполнитель:

Организация

адрес, телефон

Номер, под которым котел взят на гарантийный учет _____

Причина ремонта. Название замененного комплектующего изделия, составной части:

Дата ремонта " _____ " _____ 20__ г.

Лицо, _____ выполнившее _____ работу

(Ф. И. О., подпись)

М. П.

Подпись владельца котла, подтверждающая выполнение работ по гарантийному обслуживанию
