

**КОЛВИ**



**EUR THERM**  
TECHNOLOGY

**ООО "КОЛВИ - ЄВРОТЕРМ"**

**КОТЛЫ СТАЛЬНЫЕ ВОДОГРЕЙНЫЕ  
КОЛВИ А100DS; А140DS; А190DS; А250DS; А400DS;  
А700DS  
ДЛЯ РАБОТЫ НА ТВЕРДОМ ТОПЛИВЕ**

**Руководство по эксплуатации**



**СЛКИ.30111.019-А РЭ**

2011 г.

1	ВВЕДЕНИЕ	3
2	ТЕХНИЧЕСКИЕ ХАРАКТЕРИСТИКИ КОТЛОВ	4
3	КОМПЛЕКТНОСТЬ	6
4	ТРЕБОВАНИЯ БЕЗОПАСНОСТИ	6
5	УСТРОЙСТВО КОТЛА	8
6	МОНТАЖ И ПОДГОТОВКА КОТЛА К РАБОТЕ	10
7	ТЕХНИЧЕСКОЕ ОБСЛУЖИВАНИЕ КОТЛА	11
8	РАБОТА КОТЛА НА ТВЁРДОМ ТОПЛИВЕ	12
9	ПРАВИЛА ХРАНЕНИЯ И ТРАНСПОРТИРОВКИ	15
10	ВОЗМОЖНЫЕ НЕИСПРАВНОСТИ И МЕТОДЫ ИХ УСТРАНЕНИЯ	15
11	РЕКОМЕНДАЦИИ ПОДКЛЮЧЕНИЯ КОТЛА К ОТОПИТЕЛЬНОЙ СИСТЕМЕ	16
12	СВЕДЕНИЯ О РЕКЛАМАЦИЯХ	16
13	ГАРАНТИЙНЫЕ ОБЯЗАТЕЛЬСТВА	16
14	СВЕДЕНИЯ О КОНСЕРВАЦИИ И УПАКОВКЕ	20



***Уважаемый потребитель!***

В связи с постоянно проводимой предприятием–изготовителем работой, направленной на усовершенствование конструкции и внешнего оформления котла, в настоящем РУКОВОДСТВЕ могут быть не отражены изменения, не ухудшающее технические характеристики котла.

## 1. Введение

Руководство по эксплуатации (далее в тексте – РУКОВОДСТВО) котлов стальных водогрейных КОЛВИ А100DS; А140DS; А190DS; А250DS; А400DS; А700DS, изготовленных согласно ТУ У 23164313.001-2000, содержит сведения о конструкции, принципе действия, технических характеристиках котлов, основные требования по обеспечению их безаварийной работы, эксплуатации и ремонта котлов. Руководство по эксплуатации предназначено для специалистов проектных организаций, персонала монтажно-наладочной организации, а также для персонала, обслуживающего и эксплуатирующего котлы.

Стальные водогрейные котлы (далее в тексте – котлы) КОЛВИ А100DS; А140DS; А190DS; А250DS; А400DS; А700DS предназначены для отопления зданий и сооружений коммунально-бытового и производственного назначения с температурой теплоносителя до 95°C, с использованием в качестве топлива дров, крупнокусковых древесных отходов, опилочных и торфяных брикетов, кускового торфа, а так же для горячего водоснабжения при использовании промежуточного теплообменника. Допускается использовать в качестве топлива все виды углей. Котлы не рассчитаны на постоянное использование в качестве топлива уголь.

Конструкция котла позволяет максимально эффективно использовать тепло, выделяющееся при сжигании различных видов низкокалорийного твердого топлива, при этом наибольшая эффективность котла достигается при работе на номинальной мощности, при сжигании поленьев лиственных пород древесины с максимальной влажностью до 25%.

Эксплуатация твердотопливного котла возможна только в режиме ручной загрузки твердого топлива.

Область применения: стационарные и транспортабельные котельные для закрытых систем теплоснабжения.

Климатическое исполнение УХЛ категории размещения 4 по ГОСТ 15150-69.

Для установки котла необходимо разработать проект в соответствии с требованиями СНиП II–35-76 «Котельные установки», других действующих нормативных документов и рекомендаций настоящего РУКОВОДСТВА.

К обслуживанию котла допускаются лица не моложе 18 лет, прошедшие обучение и изучившие настоящее РУКОВОДСТВО.

На основании настоящего РУКОВОДСТВА с учетом местных условий эксплуатации владельцем котла должна быть разработана и утверждена в установленном порядке производственная инструкция. Для разработки производственной инструкции рекомендуется использовать типовую инструкцию для операторов паровых и водогрейных котлов ДНАОП 0.00-5.10–96 или соответствующих нормативных документов, действующих на территории РФ.



**Несоблюдение требований настоящего РУКОВОДСТВА, самовольное изменение конструкции котла, его сборочных единиц и комплектующего оборудования, может привести к несчастным случаям, материальному ущербу и выходу котла из строя. Запрещается эксплуатация котла с неисправным внешним и комплектующим котёл оборудованием (насосы, вентиляторы, автоматика безопасности, исполнительные механизмы, арматура и т.д.) Для обеспечения нормальной работы котла необходимо выполнять требования эксплуатационных документов на комплектующие изделия и внешнее оборудование, обеспечивающее работу котла в составе котельной (насосы, вентиляторы, приборы учета, фильтры и т.п.), а так же требования нормативных документов, регламентирующих обслуживание оборудования, трубопроводов, газоходов, контрольно – измерительных приборов и т.п.**

**Все работы по монтажу, наладке и обслуживанию котла, а также запуск в эксплуатацию, подбору и установке комплектующего оборудования котла и системы теплоснабжения в целом, должны проводиться квалифицированными**

специалистами, имеющих соответствующее разрешение на выполнение данных видов работ.

## 2. Технические характеристики котла

Основные технические данные котла приведены в таблице 1.

Таблица 1

Модель котла КОЛВИ		A100 DS	A140 DS	A190 DS	A250 DS	A400 DS	A700 DS	
Единица измерения		2	3	4	5	6	7	
1		2	3	4	5	6	7	
Тип котла, общие характеристики		Водогрейный, ручная подача топлива, жаротрубный, трехходовой						
Номинальная теплопроизводительность		кВт	100	140	190	250	400	700
Диапазон регулирования мощности		кВт	50...100	70...150	95...210	130..260	200..420	350...720
Используемое топливо		Дрова, древесные отходы, опилочные и торфяные брикеты.						
Кoeffициент полезного действия*		%	82					
Диапазон регулирования температуры воды		°C	70...95 (по спецзаказу 105)					
Максимальное давление воды в котле		МПа(кгс/см <sup>2</sup> )	0,3 (3) (по спецзаказу 6 (0,6))					
Гидравлическое сопротивление		мбар	23	24	24	26	30	40
Размеры топки	Высота, Н	мм	605	605	730	730	990	1028
	Ширина, В		520	520	720	720	920	1120
	Длина, L		740	960	942	1340	1540	2140
Объем топочной камеры		м <sup>3</sup>	0,23	0,3	0,5	0,7	1,4	2,46
Размеры отверстия загрузки топлива b x h		мм	450 x 400	600 x 620				
Время горения одной загрузки		час	2...7					
Расход топлива**	Дрова 25% влажности (2900 ккал/кг)	кг/час	35,3	49,4	67,5	88,3	141,2	247,1
	Торфобрикет 30% влажности (4000 ккал/кг)		25,6	35,8	48,6	64,0	102,4	179,2
Объем воды в котле		м <sup>3</sup>	0,22	0,53	0,62	0,68	1,1	1,34
Расход теплоносителя через котёл, при Δt = 10 °C		м <sup>3</sup> /ч	8,78	12,8	17,4	22,0	35,1	61,5
Номинальный расчётный температурный градиент Δt = 20 °C		м <sup>3</sup> /ч	4,39	6,15	8,34	10,97	17,6	30,8
Δt = 25 °C		м <sup>3</sup> /ч	3,5	4,92	6,67	8,78	14,0	25,6
Δt = 30 °C		м <sup>3</sup> /ч	2,9	4,10	5,56	7,32	11,7	20,5
Размеры подключения	Подача/обратка	Ду	65				80	
	ПСК, (2шт.)	Ду	40				40	40
	Размеры дымохода	мм	240x240	240x240	285x285	285x285	Ø325	Ø470
Разрежение в топке***		Па	15	20	20	20	35	45
		мм Н <sub>2</sub> O	1,5	2	2	2	3,5	4,5
Поток выбрасываемого дыма (при влажности топлива 30%)		м <sup>3</sup> /час	367	410	490	605	1210	2044
		кг/с	0,06	0,09	0,14	0,17	0,34	0,48
Аэродинамическое сопротивление		Па	60	90	90	160	290	320
Потребляемая электрическая мощность(220В, 50Гц), не более		кВт	0,25	0,25	0,25	0,3	0,5	0,5
Масса, не более,		кг	1217	1256	1700	2100	3300	4900

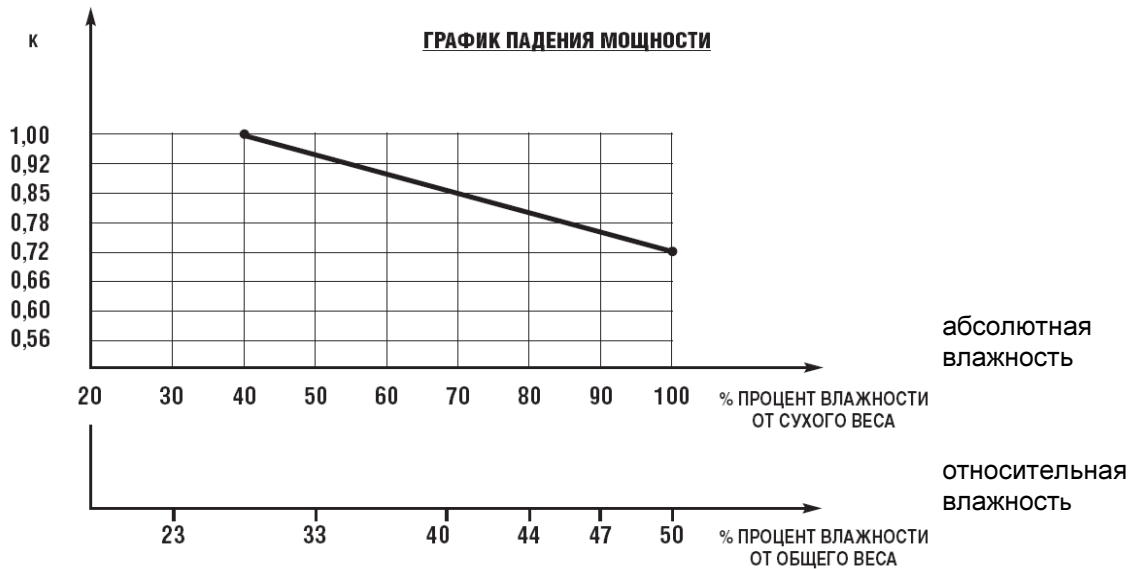
Примечание:

\*Значения КПД котла, приведены при номинальной тепловой нагрузке.

\*\*Загрузку дров производить на высоту загрузочного проёма котла; загрузку каменного угля производить на высоту 100 ÷ 250 мм, в зависимости от фракций угля.

\*\*\*Рекомендуется применять дымосос (как для котла с уравновешенной тягой).

Максимально значение КПД достигается при работе на номинальной мощности, при сжигании поленьев лиственных пород древесины с максимальной влажностью до 25%. Влажность топлива имеет решающее влияние на такие параметры котла, как мощность, КПД и интервал закладки топлива. При использовании топлива с другими характеристиками (влажность, низкокалорийность), мощность и КПД котла снижаются. На рис. 1 и 2 изображены графики падения мощности и зависимости КПД от влажности топлива, соответственно.



k = КОЭФФИЦИЕНТ УМЕНЬШЕНИЯ МОЩНОСТИ

Рис.1. График падения мощности.

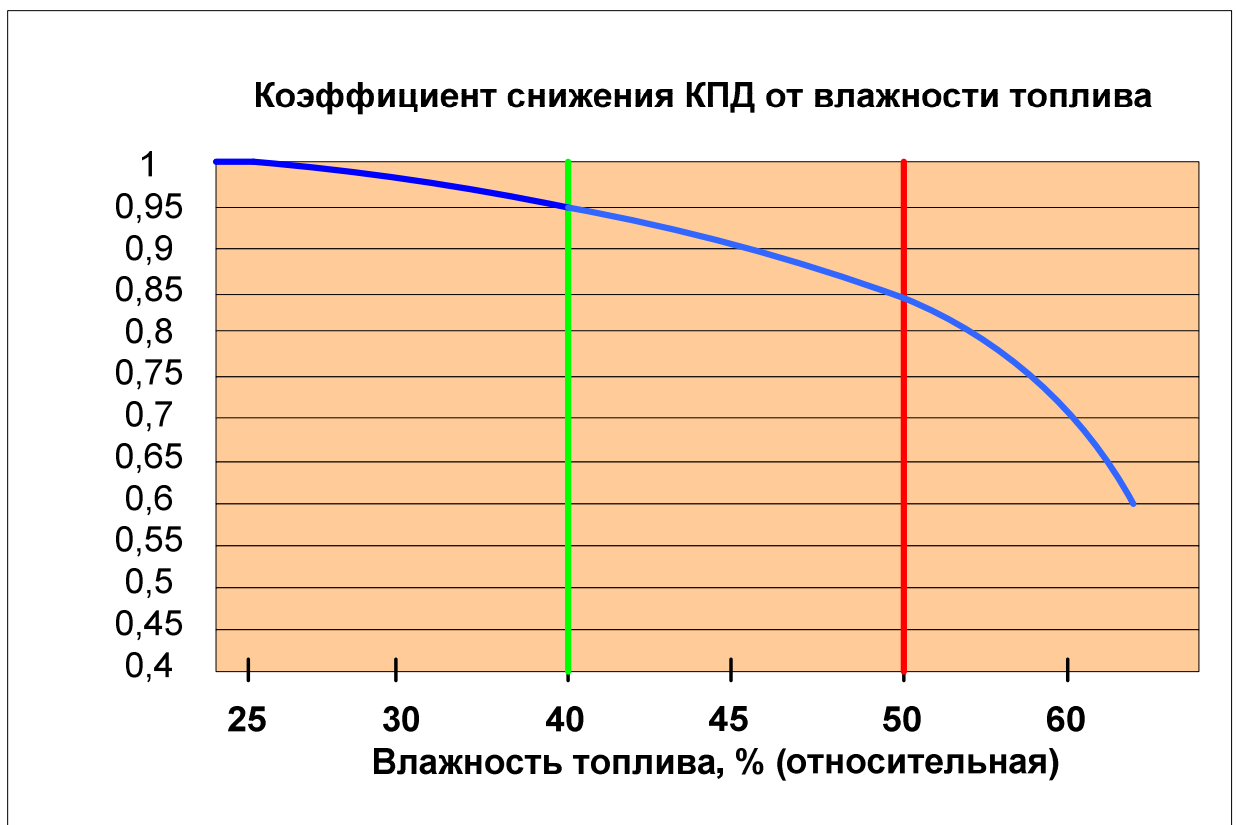


Рис.2. График снижения КПД.

Качество сетевой подпиточной воды водогрейного котла должно соответствовать требованиям ГОСТ2874-82, «Правилам устройства и безопасной эксплуатации паровых котлов с давлением пара не более 0,07МПа (0,7 кгс/см<sup>2</sup>), водогрейных котлов и водоподогревателей с температурой нагрева воды не выше 115 °С» ДНАОП 0.00-1.26-96, СНиП II-35-76 или соответствующих нормативных документов, действующих на территории РФ.

Качество сетевой и подпиточной воды водогрейных котлов нормируется показателями, представленными в табл.2:

Табл.2

№ п/п	Показатель	Температура до 100 °С
1	Карбонатная жесткость, мг-экв/кг	0,7
2	Растворенный кислород, мг/кг	0,1
3	рН	6,5
4	Взвешенные вещества, мг/кг	5
5	Остаточная общая жесткость (допускается в закрытых системах водоснабжения), мг-экв/кг	0,1
6	Масла и нефтепродукты, мг/кг	0,1

Водный режим должен обеспечивать работу котла без повреждения его элементов вследствие отложений накипи и шлама или в результате коррозии металла.

Выбор способов обработки воды для подпитки системы отопления должен производиться специализированной организацией. Эксплуатация котлов без докотловой обработки воды запрещается.

### 3. Комплектность

3.1. В комплект поставки котла входят:

3.1.1. Котел "КОЛВИ А...DS"	- 1 шт.
3.1.2. Пульт управления	- 1 шт.
3.1.3. Обшивка котла (смонтирована на котле)	- 1 компл.
3.1.4. Комплект крепления обшивки	- 1 компл.
3.1.5. Ответные фланцы на подающие и обратные патрубки котла	- 1 компл.
3.1.6. Взрывной клапан	- 1 шт.
3.1.7. Ерш для чистки котла	- 1 шт.
3.1.8. Скребок	- 1 шт.
3.1.9. Вентилятор	- 2 шт.
3.1.10. Дымосос *	- 1 шт.
3.1.11. Система аварийного охлаждения*	- 1 компл.
3.1.12. Эксплуатационная документация:	- 1 компл.
- паспорт «КОЛВИ А...DS»;	- 1 шт.
- руководство по эксплуатации СЛКИ.30111.019 –А РЭ.	- 1 шт.

Примечание:

\* Поставка по отдельному запросу.

3.2. Приборы КИП поставляются упакованными в отдельных коробках.

### 4. Требования безопасности

4.1. При обслуживании котла следует соблюдать требования ДНАОП 0.00.-1.26-96 "Правила устройства и безопасной эксплуатации паровых котлов с давлением пара не более 0,07 МПа (0,7 кгс/см<sup>2</sup>), водогрейных котлов и водонагревателей с температурой

нагрева воды не выше 115°С", или соответствующих нормативных документов, действующих на территории РФ и требования настоящего РУКОВОДСТВА.

4.2. Давление в котле не должно превышать 0,3 МПа.

4.3. Система отопления перед пуском в работу котла должна быть полностью заполнена водой. Загрузка топлива производится после включения сетевого насоса и начала циркуляции воды через котел.

4.4. При длительных остановках котла, если возможно понижение температуры воздуха в котельной ниже 0°С, вода из котла и трубопроводов котельной должна быть слита.

4.5. Ответственным по уходу за котлом является владелец. Монтаж, первичный запуск котла должны выполняться только специализированными монтажными службами, имеющими специальную лицензию (разрешение) на данный вид работ.

4.6. Ремонт, очистку и осмотр котла разрешается производить после соответствующего инструктажа, при отключении котла по воде, топливу, электроэнергии.

4.7. При работе вентилятора дутья, всасывающий патрубок вентилятора должен иметь защитную сетку.

4.8. Категорически запрещается:

- растапливать котел если система отопления не заполнена водой;
- эксплуатировать котел без принудительной циркуляции теплоносителя (воды);
- эксплуатировать котел с неисправными предохранительными клапанами;
- эксплуатировать котел при замерзшей системе отопления;
- эксплуатировать котел при неисправных: термометре, манометре, рабочем и аварийном термостатах; вентиляторе и вспомогательном оборудовании.
- размещать горючие предметы на дымоходе котла;
- эксплуатировать котел при температуре возвратной воды ниже 60°С;
- устанавливать запорную арматуру перед предохранительным клапаном;
- самостоятельно производить ремонт, а также вносить в конструкцию какие-либо изменения;
- в помещение, где установлен котел, не допускаются посторонние лица, не имеющие отношения к эксплуатации оборудования котельной;
- производить сварочные работы во время работы котла, а также при наличии топлива в топке;
- заклинивать предохранительные клапана, работать с неисправными или не отрегулированными клапанами;
- на работающем котле оставлять дверь топки открытой;
- производить работы в топочной камере, имеющей температуру больше 60°С;
- на работающем котле, при включенном вентиляторе, открывать технологические дверцы (лючки для чистки труб);
- добавлять жидкое топливо в топку при розжиге и работе котла. Растопку производить только факелом;
- пользоваться при монтаже, ремонте и обслуживании котла переносным светильником напряжением выше 12 В;
- применять рычаги и ударные инструменты для открытия (закрытия) задвижек, вентилялей и запорных механизмов;
- включать вентилятор дутья и дымосос без ограждения вращающихся частей;
- производить смазку подшипников во время работы механизмов;
- начинать работу при незаземленном оборудовании;
- работа котла при давлении теплоносителя меньше 0,1 МПа;
- пользоваться неисправным инструментом и принадлежностями при эксплуатации и ремонте котла;
- взрывной клапан должен иметь защитный короб для отвода избыточных газов, устанавливаемый в соответствии с проектом котельной;
- производить растопку котла без предварительной вентиляции топки в течении 3÷5 мин.

4.9. В случае аварийной ситуации (пожар в котельной, повышение температуры воды на выходе из котла, повышении или понижении давления воды на выходе из котла, уменьшение расхода воды через котёл и др.) необходимо **НЕМЕДЛЕННО**:

- отключить электропитание котла;
- прекратить подачу топлива;
- открыть обе двери – топки и теплообменника;
- убрать топливо из топки, если температура котловой воды приближается к 120°C;
- охладить теплообменник при помощи подачи холодной воды в систему циркуляции воды через теплообменник.



### **Внимание!**

- **На подводящих и отводящих трубопроводах котла должны быть установлены запорные устройства, обеспечивающие возможность полного отключения котла от системы теплоснабжения.**
- **Котел, горелка, электрооборудование должны быть заземлены согласно требованиям «Правил устройства электроустановок (ПУЭ)».**

## **5. Устройство котла**

Конструкция котла и основные геометрические размеры показаны на рис. 3 и рис.4.

Котел сварен из листовой углеродистой стали толщиной 5 мм и труб Ø 57, Ø76 мм, изолирован слоем минеральной ваты толщиной 50 мм (конструкция котла изображена на рис. 2).

Топка – трубный каркас, чередуемый с шамотным кирпичом, что обеспечивает высокую температуру горения топлива.

Отверстие топки, 600x620 мм, (450x400 мм для котла типа A100DS) обеспечивает удобную загрузку топлива и уход за котлом.

Дверь топки стальная, наполненная жаропрочным бетоном, обеспечивающим прочность дверей и высокую теплоизоляцию в процессе горения топлива.

Теплообменник комбинированный – верх барабанный, с жаровыми трубами; низ - трубный.

Дно барабана защищено от известковой накипи с помощью эффективной двухслойной циркуляции воды.

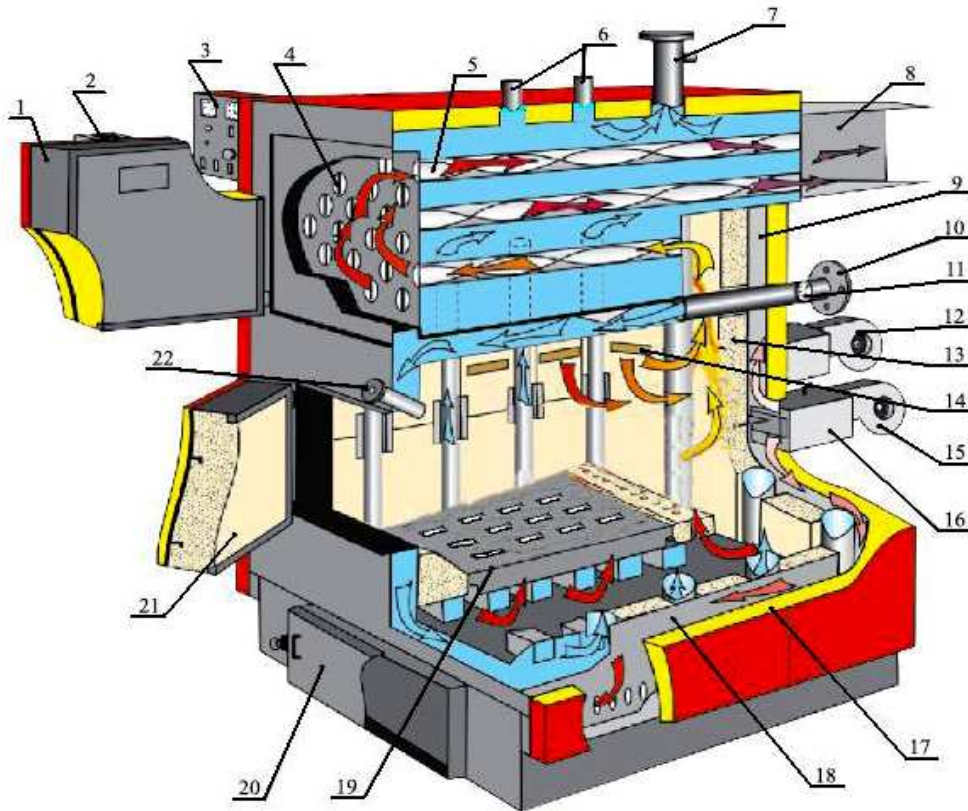
Возвратная вода попадает в самую горячую зону, понижая отрицательное воздействие на котел низкой температуры возвратной воды.

Все двери – правые (открытие вправо). По предварительному заказу они могут быть изготовлены левыми. Соответственно можно изменить и место расположения пульта управления, который обычно находится с правой стороны котла.

Заслонками воздуха, которые расположены на коробах крепления вентиляторов, можно подобрать необходимое соотношение первичного и вторичного воздуха, обеспечивая полное сгорание топлива (подбор осуществляется при проведении пуско-наладочных работах). В котлах применяется эффективная система подогрева первичного и вторичного воздуха. Воздух, подаваемый вентилятором, проходит между двойными стенками котла и нагревается до 120-200 0С, потом подается в топку. Поэтому запрещается эксплуатация котла с использованием естественной тяги трубы, открыв дверь зольника, так как при неработающем вентиляторе могут перегреться внутренние перегородки котла. Подача воздуха автоматически прекращается, когда вода в котле достигает желаемой температуры, установленной регулятором температуры; когда вода остывает, вентилятор опять включается автоматически. Для подключения ПСК в конструкции котла предусмотрены два патрубка, присоединённых непосредственно к объему барабана (для котлов A400DS и A700DS), а для котлов A100DS; A140DS; A190DS; A250DS – присоединённых к патрубку горячей воды поз.7.

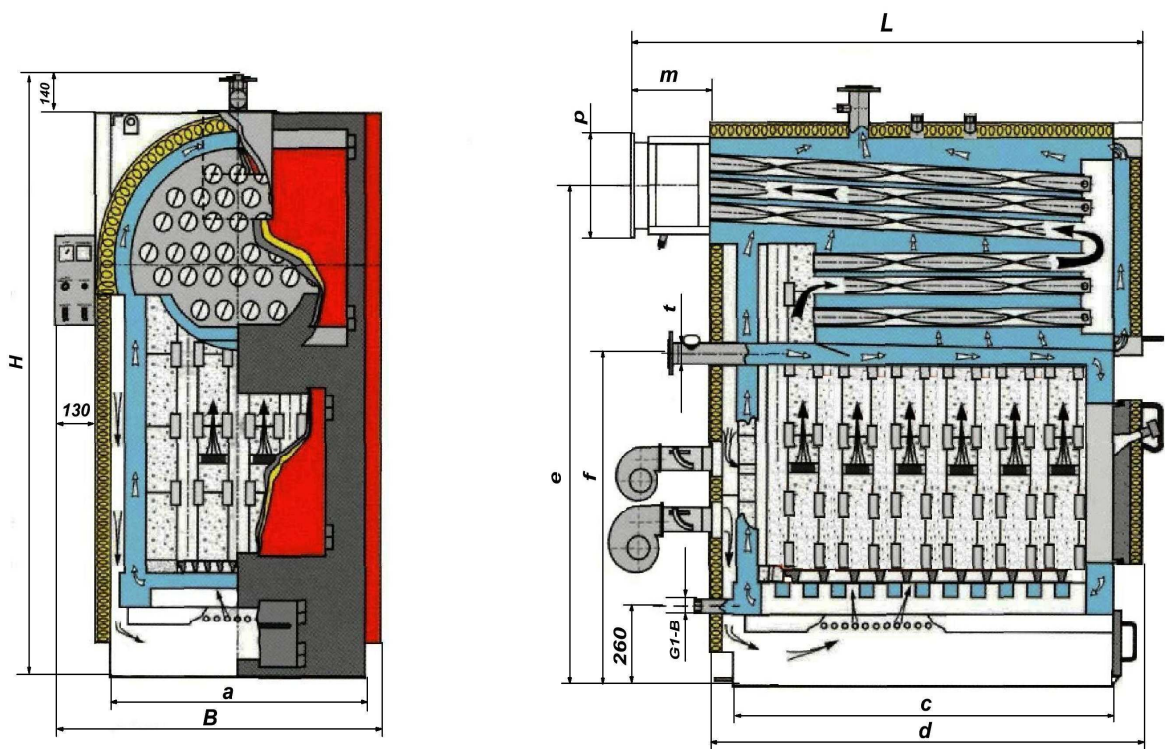
Основные геометрические размеры и конструкция котла приведены на рис.3 и 4.





1. Двери теплообмінника. 2. Кожух двери. 3. Пульт управления. 4. Жаротрубный теплообменник. 5. Турбулизатор. 6. Патрубки для предохранительных клапанов. 7. Патрубок горячей воды. 8. Дымоход. 9. Камера подогрева вторичного воздуха. 10. Патрубок возвратной воды. 11. Термометр. 12. Вентилятор вторичного воздуха. 13. Шамотные кирпичи. 14. Отверстия для подачи вторичного воздуха. 15. Вентилятор первичного воздуха. 16. Регулятор количества воздуха. 17. Термоизоляция. 18. Камера подогрева первичного воздуха. 19. Колосники. 20. Дверца зольника. 21. Дверь топки. 22. Смотровое окошко.

Конструкция котла рис. 3.



Основные геометрические размеры рис.4

Модель котла	HxBxL, mm	a, mm	c, mm	d, mm	e/f, mm	m, mm	p, mm	t, mm
A100DS	1858x1030x1420	710	920	1167	1490/1025	260	239x244	Ø76x4(2,5")
A140DS	1849x1035x1790	710	1115	1365	1700/1220	270	239x244	Ø76x4(2,5")
A190DS	2180x1233x1910	910	1120	1465	1700/1220	270	284x284	Ø76x4(2,5")
A250DS	2180x1233x2310	910	1520	1825	1780/1220	270	284x284	Ø76x4(2,5")
A400DS	2619x1443x2535	1110	1900	2200	2270/1560	380	Ø317	Ø89x4(3,5")
A700DS	2900x1653x3142	1380	2280	2695	2366/1628	400	Ø470	Ø89x4(3,5")

Котлы "КОЛВИ A...DS" должны работать в режиме принудительной циркуляции с минимальной температурой обратной воды 60<sup>0</sup>С, для этого необходимо использовать рециркуляционный насос. В таблице 3 представлены рекомендации по подбору насосов рециркуляции.

Табл. 3

Котел	кВт	Гидравлическое сопротивление, кПа	Расчетный расход рециркуляции, м <sup>3</sup> /час
КОЛВИ A100DS	100	2,3	2,2
КОЛВИ A140DS	140	2,4	3,1
КОЛВИ A190DS	190	2,4	4,2
КОЛВИ A250DS	250	2,6	5,5
КОЛВИ A400DS	400	3,0	9,2
КОЛВИ A700DS	700	4,0	15,8

## 6. Монтаж и подготовка котла к работе

6.1. Монтаж котла, подключение его к внешним коммуникациям и ввод в эксплуатацию должен производиться специализированными организациями по рабочему проекту, выполненному в соответствии с действующей нормативной документацией и требованиями настоящего Руководства.

6.2. Котёл устанавливается на фундамент (расчёт фундамента должен быть предусмотрен в проекте с учётом местных условий).

6.3. После установки котла необходимо проверить правильность укладки уплотнительного шнура в канавке дверцы; между концами шнура не должно быть просвета. Шнур должен быть ровно уложен в канавку без скруток и при закреплении дверцы вдавлен в канавку наружной обечайкой корпуса. При работающем котле из под уплотнительного шнура не должны проходить продукты сгорания. Установить вентиляторы дутья на фланцы, обеспечив герметичность соединения прокладками.

6.4. Сечение дымохода, отводящего дымовые газы от котла, должно быть не менее сечения патрубка дымохода котла, и взрывного клапана. Дымоход должен быть выполнен в соответствии с требованиями действующих строительных норм и правил. Высота и конфигурация дымовой трубы должны быть такими, чтобы на выходе из котла обеспечить соответствующее разрежение (см. раз.2) и отвечать расчету на рассеивание в атмосфере вредных веществ, санитарным нормам проектирования. Регулировки тяги в дымоходе осуществляется шибером, который необходимо установить в дымоходе. В дымоходе и в дымовой трубе должны вмонтированы дверцы для их чистки и удаления сажи.

6.5. После окончания монтажа и до ввода в эксплуатацию котла необходимо проведение индивидуального опробования смонтированного оборудования (котла, внешнего оборудования, коммуникаций) и проведение пуско-наладочных работ. Целью проведения вышеперечисленных работ является:

- определение качества выполнения монтажных работ и соответствие их проекту;
- устранение выявленных недостатков;
- документальное подтверждение выполнения регламентируемых условий эксплуатации;
- испытание коммуникаций и обкатка оборудования на холостом ходу;
- установка и опробование автоматических защит;

- проведение режимных испытаний, определение показателей качества работы котла и составление режимной карты.

Пуско-наладочные работы должна проводить специализированная организация, имеющая соответствующую лицензию и необходимые разрешения на право проведения пуско-наладочных работ.



### **Внимание!**

• **Целесообразно оборудовать над верхней дверью поворотной камеры, кожух для сбора дыма с вытяжной вентиляцией, обеспечивающий вытяжку дыма, пыли, пепла и сажи во время загрузки топлива или чистки котла;**

## **7. Техническое обслуживание котла**

7.1 Виды, периодичность и порядок технического обслуживания котла приведены в табл.4.

Таблица 4

Вид ТО	Периодичность	Порядок ТО
1	2	3
1. Осмотр	Один раз в смену	Проверить отсутствие механических повреждений составных частей котла. Проверить состояние ограждающих конструкций. Проверить исправность манометров, ПСК. Визуально проверить плотность соединений водяного тракта и котла. Проверить наличие золы и шлака в зольниках и при необходимости произвести их очистку. Устранить, при необходимости, неисправности и отклонения от нормы, устранить причину неисправности.
2. Контроль технического состояния	Один раз в неделю	Проводить удаление шлама из водяного тракта. Вода не должна иметь видимых загрязнений. Очистить конвективные поверхности газоходов трубных пучков.
3. Контроль технического состояния	Не реже 1 раза в год или по мере необходимости	Осмотр, чистка и смазка арматуры, контрольно-измерительных приборов, вращающихся частей агрегатов.

Работа на малых нагрузках требует более частой очистки.

7.2. Перечень работ при проведении контроля технического состояния приведен в табл.5.

Таблица 5

Содержание работ и методика их проведения	Технические требования	Приборы, инструменты и материалы
1	2	3
1. Удаление шлама из водяного тракта осуществляется путем частичного спуска воды (теплоносителя) в канализацию. Открыть на 10-15 мин спускные вентили топки и следить за внешним видом спускаемой воды.	Вода не должна иметь видимых загрязнений. Производить по мере необходимости, но не реже одного раза в неделю.	

1	2	3
2. Очистка радиационных поверхностей производится при полной остановке котла.	Радиационные поверхности должны быть чистыми от золы и сажи.	Ерш, кочерга
3. Химическое удаление накипи проводится по отдельной методике (определяется эксплуатирующей организацией).	По необходимости, но не реже одного раза в год.	
4. Осмотр и исправление дефектов поверхностей нагрева, топки. Осмотр ведётся после остановки котла. Дефекты устраняются рихтовкой или сваркой.	По необходимости, но не реже одного раза в год.	Сталь, труба, электроды, сварочный аппарат, молоток.
5. Осмотр, чистка и смазка арматуры, контрольно-измерительных приборов, вращающихся частей агрегатов. Арматура и приборы очищаются от пыли, проверяется работоспособность и исправность. Резьбовые соединения смазывают солидолом жировым. В гильзу для термометра доливают масло минеральное.	Один раз в год.	Ветошь, солидол жировой, масло минеральное.
6. Очередное техническое освидетельствование согласно п.16.2 ДНАОП 0.00-1.26-96 или соответствующих нормативных документов, действующих на территории РФ (после чистки и ремонта) оформляется записью в паспорт.	Не реже одного раза в год	

7.3. При остановке котла по окончании сезона следует удалить воду из котла, промыть, очистить котел от грязи, газоходы – от золы и сажи, колосники – от шлака и золы, затем заполнить котел и систему водой под давлением. При отсутствии деаэрированной воды произвести заполнение промытой системы отопления и котла чистой умягченной водой, разжечь котел, нагреть воду до 80 °С и в течение 1,5-3 часов произвести циркуляцию воды для удаления растворенного в воде кислорода, который вызывает коррозию металла. После этого прекратить разогрев котла, постепенно охладить воду, закрыть запорную арматуру на трубопроводах воды и в таком состоянии оставить на весь летний период, контролируя давление в системе.

Закреть воздухозаборник горелки и вход дымовой трубы. Смазать графитовой смазкой резьбовые соединения дверцы и дымового короба котла.

7.4. Замену вышедших из строя труб конвективного пучка производить согласно требованиям п.7. Правил устройства и безопасной эксплуатации паровых и водогрейных котлов ДНАОП 0.00-1.08.94 или соответствующих нормативных документов, действующих на территории РФ.

7.5. В случае остановки работы котла на длительный период, котел должен быть очищен от остаточных продуктов сгорания, т.к. они обладают повышенными коррозионными свойствами.

7.6. Следует помнить, что загрязнение поверхности нагрева сажей толщиной 1 мм увеличивает расход топлива примерно на 10%. Поэтому необходима регулярная очистка поверхности нагрева от загрязнений остаточными продуктами сгорания топлива.

## 8. Работа котла на твердом топливе

8.1. Наиболее экономичная работа котла достигается при непрерывной эксплуатации.

8.1.1. Перед началом работы котла на твердом топливе необходимо: отключить электропитание котла.

8.1.2. Подключить вентиляторы к пульту управления котлом (согласно электрической схеме пульта управления).

8.1.3. Проверить работоспособность автоматического регулирующего устройства вентилятора; подключить электропитание к пульту управления.

8.2. Розжиг котла.

8.2.1. Заполнить систему водой.

8.2.2. Полностью открыть шибер на дымоходе и заслонки для подачи воздуха.

8.2.3. Растопку котла производить сухими дровами. Размер дров должен соответствовать размеру топки в плане и обеспечивать как продольную, так и поперечную укладку их, что должно привести к равномерному заполнению всей колосниковой решетки горящими углями. При достижении стабильного и равномерного горения растопочного материала (дров), примерно через 2-5 минут после растопки, начать загрузку основного топлива. В течение короткого времени, порядка 15 минут, постепенно и равномерно загрузить топливо в количестве, достаточном для образования слоя высотой 300-350 мм. Затем загрузку прекращают, до тех пор, пока топливо хорошо разгорится (15-20 минут). Последующая загрузка может производиться топливом с более мелкой фракцией, равномерно по всей решетке, быстро, не допуская прорыва большого количества воздуха в топку. Высота слоя загруженного топлива должна составлять 300-350 мм.

Следует помнить, что при неравномерной загрузке топливом площади колосниковой решетки, трудно поддерживать нужную температуру воды в водогрейном котле. При сжигании топлива с выходом летучих горючих веществ до 50% (торфяные брикеты), основное топливо слоем 200-250 мм загружают непосредственно на растопочный материал (бумага, сухие дрова, щепа). Растопочный материал укладывается так, чтобы его можно было зажечь через загрузочный проем котла. При сжигании каменного угля, основное топливо слоем 50-200 мм загружают непосредственно на растопочный материал (бумага, сухие дрова, щепа). Оптимальная фракция топлива составляет 25...50 мм. Для угля оптимальный реакционный слой очень мал и колебания его высоты загрузки зависит от размеров кусков угля. Требуется поддерживать высоту слоя топлива на уровне 50-100 мм – для высокоуглеродистого угля и 100-200 мм для низкоуглеродистого угля. Для этого необходимо производить «шуровку» и подсыпку угля каждые 20-30 минут. Растопочный материал укладывается так, чтобы его можно было зажечь через загрузочный проем котла. Окончив загрузку, разровнять слой топлива. При необходимости, произвести чистку и шуровку колосниковой решетки.

8.3. Регулировка мощности котла осуществляется шибером, расположенным за котлом в патрубке газохода и вентиляторами (вкл., выкл.), подающими воздух под колосниковую решетку и в топку. Если необходимо снизить мощность или уменьшить температуру котловой воды, нужно частично или полностью прикрыть шибер или выключить вентиляторы. Если необходимо повысить мощность и увеличить температуру котловой воды, следует открыть шибер или включить вентиляторы.

8.4. После сгорания большей части топлива (примерно 2/3 загруженного) произвести подрезку шлака, а также шуровку и очистку колосниковой решетки.

8.5. Подрезанный шлак удаляется кочергой и резаком через загрузочную дверцу, после чего на оставшийся жар загружается новое топливо до образования слоя высотой 300-350мм.

8.6. При понижении нагрузки системы отопления, когда уменьшение мощности путем закрытия шибера и отключения вентиляторов является недостаточным, рекомендуется периодическая топка котла. После полного сгорания загруженного топлива, из топки извлекается и перебирается очаговый остаток, с целью разделения его на несгоревшее топливо и шлак. Несгоревшее топливо используется при последующей топке котла, загружая его на слой свежего топлива.

8.7. Для поддержания экономичной работы котла необходимо регулярно, скребком и ершом производить очистку поверхностей нагрева топки и дымогарных труб от отложений сажи и золы с периодичностью, зависящей от вида сжигаемого топлива и режима работы котла.

8.8. Не допускать в зольнике большого скопления золы. Чистку зольника производить 1-2 раза в сутки или по мере необходимости.

8.9. Температура котловой воды не должна превышать 95°C.

8.10. Для автоматического поддержания требуемой температуры котловой воды в котле, необходимо задать параметры режима работы на пульте управления. При достижении заданной температуры, нагнетание воздуха вентиляторами автоматически отключится. После понижения температуры воды на 10-15 °С, включение вентиляторов произойдет автоматически.

8.11. Регулирование мощности котла произвести согласно графику отпуска тепла котельной потребителю, при этом режимы работы котла не должны выходить за пределы характеристик, указанных в разделе 2.

8.12. После розжига котла и нагрева воды необходимо убедиться в отсутствии течей, гидравлических ударов, перегрева элементов котла, выбивания дымовых газов через уплотнения.

8.13. Техническое обслуживание заключается в периодических осмотрах, чистке котла и его капитальном ремонте. При техническом обслуживании требуется строгое соблюдение мер безопасности.

Чтобы убедиться в безопасной работе котла, необходимо проверить, правильно ли:

- работает регулирующий термостат;
- работает предохранительный термостат;
- работает система рециркуляции;
- работает датчик наружной температуры (если он установлен);
- работают все другие предохранительные и управляющие устройства.

8.14. Периодически, не реже одного раза в месяц, визуально проверять состояние фланцевых и резьбовых соединений, уплотнений.

8.15. При загрязнении котла накипью или шлаком должна быть произведена промывка химическим методом. Промывка должна проводиться специализированной организацией по заранее разработанной технологии с соблюдением экологических нормативов.

8.16. В случае выведения котла из эксплуатации на длительный период, котел должен быть очищен от остаточных продуктов сгорания, т.к. они обладают повышенными коррозионными свойствами.

8.17. Следует помнить, что загрязнение поверхности нагрева сажей толщиной 1 мм увеличивает расход топлива примерно на 10%. Поэтому необходима регулярная очистка поверхности нагрева от загрязнений остаточными продуктами сгорания топлива. Необходимо проводить профилактический осмотр котла не реже одного раза в отопительный сезон при работе на газообразном топливе и не реже 2-3 раз в отопительный сезон при работе на жидком топливе.

8.18. При эксплуатации котла необходимо выполнять следующие требования:

• необходимо несколько раз повернуть турбулизаторы по своей оси, не вынимая из жаровой трубы, хотя бы каждые 30-40 дней работы котла, чтобы сажа не блокировала их;

• во время регулярного обслуживания, топку и конвективный пучок следует чистить щеткой (после извлечения турбулизаторов), а сажу извлекать через лючок короба дымовых газов (см. рис. 3). Необходимо также периодически проверять корректность работы всех измерительных и контролирующих приборов, а также всех других приборов системы реле протока, расширительных баков и всего оборудования безопасности;

• после очистки дымового тракта, следует проверить уплотнение на коробе дымовых газов. Если есть видимые утечки, следует, прежде всего, затянуть винты и гайки крепления короба. Если этого недостаточно, шнур уплотнения необходимо заменить. Новый шнур следует замочить в воде, чтобы размягчить его. Все перечисленные операции следует с записывать в сменный журнал.

8.19. Во время очистки котла придерживайтесь следующей последовательности выполнения операций:

- отключить электропитание котла и вентиляторов;
- прекратить подачу топлива;

- дать охладиться котлу до комнатной температуры;
- выключить насос циркуляции;
- открыть дверь котла;
- повернуть несколько раз турбулизаторы по оси и извлечь их;
- очистить турбулизаторы и жаровые трубы при помощи щетки (входит в комплект поставки котла);
  - вставить турбулизаторы на место;
  - открыть лючок на коробе дымовых газов и вычистить сажу;
  - проверить состояние изоляции на двери топки;
  - проверить уплотнительный шнур;
  - закрыть дверь топки.

8.20. Для проведения всех операций по обслуживанию топки и котла необходимо иметь следующий инструмент:

- лом с концом в форме резака (на 1 м длиннее топки);
- кочергу (на 1 м длиннее топки);
- скребок со штангой (на 1 м длиннее топки);
- лопату, совок, кувалду, молоток;
- проволочный ёрш для очистки секций котла от сажи.

Примечание: для чистки колосниковой решетки необходимо снять с рамы кожуха наборные колосники, очистить на них воздушные каналы и удалить остатки золы из кожуха. Уложить колосники.

## 9. Правила хранения и транспортировки

9.1. Котлы должны храниться в сухих закрытых помещениях, установленные в один ярус.

9.2. Подъем котла должен осуществляться за предусмотренные строповочные проушины.

9.3. Транспортировка котлов допускается любым видом транспорта, при условии предохранения от атмосферных осадков, повреждений и загрязнений. Установка в транспортное средство производится в один ярус.

9.4. Хранение горелочных устройств и приборов автоматики производится в соответствии с прилагаемой к ним документацией.

9.5. Для погрузки и разгрузки котла, в верхней части корпуса котла, предусмотрены строповочные проушины.

9.6. При подъеме котла автопогрузчиком, его вилы должны быть длиннее основания котла.

9.7. При перемещении котла на роликах, длина роликов должна быть больше ширины котла.

9.8. Запрещено транспортировать или ставить котел на основание, которое по размерам меньше основания котла.

9.9. При необходимости, для уменьшения транспортных размеров, допускается снять электрический пульт управления, боковые изоляционные щиты и вентилятор.

## 10. Возможные неисправности и методы их устранения

Возможные неисправности и методы их устранения представлены в таблице 6.

Таблица 6

Неисправность	Причины	Способ предотвращения
1	2	3
Отсутствует электропитание		Отсутствует электропитание длительное время - при возникновении опасности замерзания, слить воду из системы

1	2	3
Котел не достигает номинальной мощности	Открыта дверь для чистки.	Закрыть дверь. При необходимости заменить уплотнитель.
	Влажное или некачественное топливо.	Использовать качественное сухое топливо.
	Недостаточная тяга.	Измерить тягу в трубе напоромером.
		Увеличить высоту трубы или установить дымосос.
	Слишком низкая температура возвратной воды в котле. Влажное топливо.	Надлежащим образом отрегулировать смесительный клапан или включить рециркуляционный насос. Использовать сухое топливо.
В котле собирается конденсат	Котел перегревается.	Перекрыть подачу воздуха, следить за температурой воды в котле по термометру.
	Не работает ПСК.	Проверить и, при необходимости, заменить предохранительный клапан.
В котле образуется высокое давление	В закрытой системе не работает расширительный бак.	Проверить работу расширительного бака, при необходимости произвести замену.
	не достаточная тяга дымовых газов.	Провести чистку котла, проверить герметичность соединений дымохода и напоромером проверить тягу.
	Не поставлены на место колосники между зольником и теплообменником.	Удалите золу и проверьте, на месте ли колосники.
В котле плохо горит топливо, дымит	На поверхности котла образовалась сажа, забиты каналы теплообменника.	Аккуратно прочистить котел с помощью ерша и скребка. Чистку дымосборника производить через лючок очистки, находящийся сверху котла.
	Не исправлен дутьевой вентилятор.	Проверить работу дутьевого вентилятора, при необходимости произвести замену.

## 11. Рекомендации подключения котла к отопительной системы

На рисунках 5, 6 и 7 изображены рекомендательные функциональные схемы подключения котлов к отопительной системе.

## 12. Сведения о рекламациях

12.1. Рекламации заводу – изготовителю представляют в тех случаях, когда некачественное изготовление котла приводит к его поломке или потере основных характеристик, указанных в руководстве. К рекламации прилагается документ с изложением характера и причин поломки или потери основных характеристик, условий и режимов работы с необходимыми краткими описаниями, эскизами и т.д.

12.2. Отказы в работе котла в результате нарушения правил хранения, транспортирования, монтажа, неправильного выбора режима работы, некачественного обслуживания, не правильной эксплуатации не могут быть основанием для рекламации.

12.3. Материалы рекламаций подписываются ответственными лицами и утверждаются руководством предприятия, эксплуатирующего котёл.

## 13. Гарантийные обязательства

13.1. Завод-изготовитель гарантирует соответствие котла требованиям технических условий ТУ У 23164313.001-2000 при условии соблюдения потребителем требований по хранению, транспортированию, монтажу и эксплуатации.



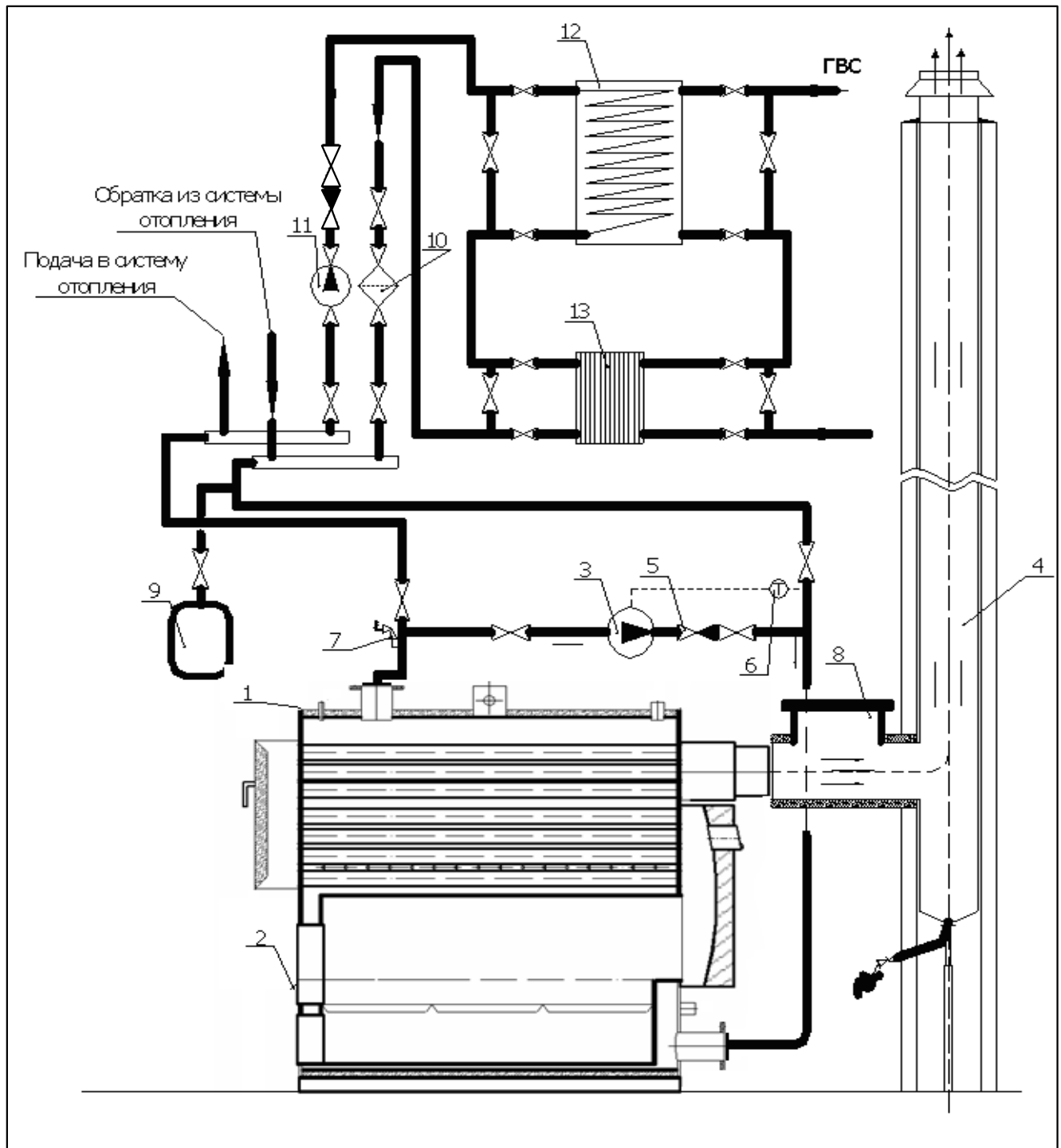


Рис.5. Пример функциональной схемы котла с контуром горячего водоснабжения  
 1-котел; 2-топка; 3-рециркуляционный насос котла; 4-дымовая труба; 5-обратный клапан; 6-датчик температуры; 7-предохранительный клапан; 8-взрывной клапан; 9-мембранный расширительный бак; 10-фильтр; 11- циркуляционный насос подготовки горячей воды; 12-емкостной водонагреватель; 13-скоростной пластинчатый теплообменник

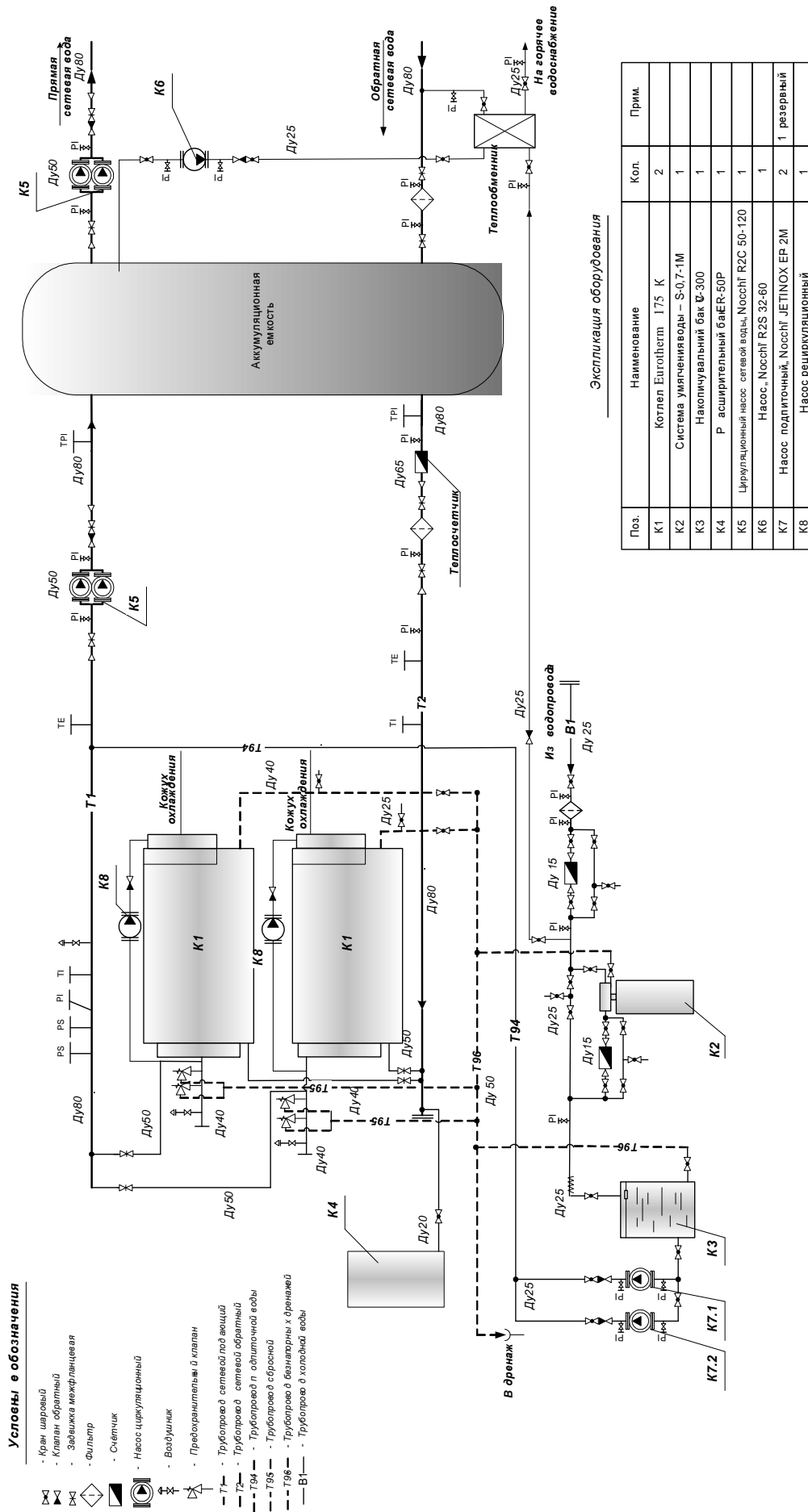
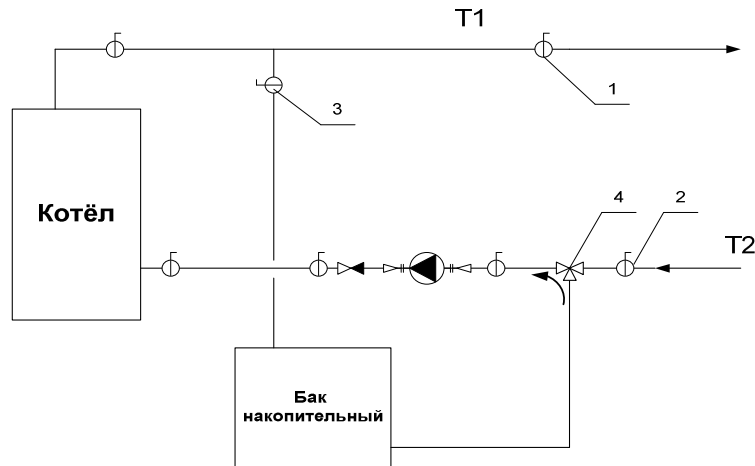


Рис. 6. Пример функциональной схемы котельной с аккумуляционной ёмкостью

- Рекомендация для быстрого охлаждения котла при аварийной остановке котла:
- использовать в гидравлической схеме котельной накопительный бак холодной хим. очищенной воды (см. рис. 7);
  - объём накопительного бака рассчитывать для каждого котла исходя из местных условий.



1. Открыть вентиль поз. 3.
2. Переключить трехходовой вентиль поз.4 в положение как указано на схеме.
3. Закрыть вентиль поз.1 и поз.2.
4. Циркуляционный насос отключить после охлаждения котла.

Рис. 7

13.2. Гарантийный срок эксплуатации котла составляет 18 месяцев со дня ввода в эксплуатацию, но не более 24 месяцев со дня отгрузки изделия заказчику. В течение этого срока завод безвозмездно заменит вышедшие из строя узлы и детали при условии, что не было нарушений требований настоящей инструкции. Завод оставляет за собой право внесения изменений в конструкцию котла по мере её совершенствования, если они не ухудшают эксплуатационных качеств изделия.

13.3. Претензии без приложения эксплуатационной документации не рассматриваются. При покупке котла покупатель должен проверить комплектность и товарный вид котла.

13.4. После продажи котла покупателю предприятие-изготовитель не принимает претензии по комплектности и механическим повреждениям изделия.

13.5. Рекламации принимаются в течение гарантийного срока с составлением акта, содержащего:

- наименование организации, в которой эксплуатируется котёл, ее почтовый адрес;
- дату получения котельной от завода – изготовителя;
- характер повреждения и условия, при которых оно произошло;
- заключение комиссии с участием представителя заинтересованной стороны;
- копию технического отчета о проведении пусконаладочных работ;
- акт ввода в эксплуатацию.

13.6. Претензии с приложением оформленного гарантийного талона, акта высылать по адресу: 08131, Киевская обл., Киево-Святошинский район, с. Софиевская Борщаговка, ул. Горького, 1.

13.7. В течение гарантийного срока устранение неисправностей котла производится за счет завода-изготовителя представителем завода. О проведенном ремонте должна быть сделана отметка в Паспорте котла.

13.8. Завод-изготовитель не несёт ответственности и не гарантирует работу котла в случаях:

- несоблюдения правил установки, эксплуатации, обслуживания котла;
- небрежного хранения, обращения и транспортирования котла владельцем или торгующей организацией;
- если монтаж, технологическая наладка и ремонт котла производились лицами, на то не уполномоченными;
- отсутствие штампа торгующей организации в талоне на гарантийный ремонт и свидетельстве о продаже.

13.9. Срок службы котла до списания – не менее 10 лет.

13.10. Гарантийные обязательства не распространяются:

• В случае нарушения правил и условий эксплуатации, установки и подключения котлов (изложенных в ГОСТах, СНИПах и ДБН Украины или соответствующих нормативных документов, действующих на территории РФ).

- Если изделие имеет следы попыток неквалифицированного ремонта.
- Если дефект вызван изменением конструкции или схемы изделия не предусмотренными Изготовителем.
- Если дефект вызван действием непреодолимых сил, несчастными случаями, умышленными или неосторожными действиями потребителя или третьих лиц.
- Если обнаружены повреждения, вызванные попаданием внутрь изделия посторонних предметов, веществ, жидкостей и др.
- Если дефект вызван вследствие неправильного заземления или его отсутствия.
- Если дефект вызван вследствие загрязненного воздуха, воды.
- На механические повреждения, возникшие после передачи товара потребителю.
- Повреждения, полученные изделием, в ходе эксплуатации, от дефектов, подключенных вспомогательных устройств, не являющихся неотъемлемой частью изделия.
- На поврежденные электронные платы с повреждениями, которые свидетельствуют про действие повышенного напряжения и тока. Такие повреждения как: перегорание комплектующих, выгорание электрических цепей, следы возгорания в местах, где проходит номинальное напряжение 220В и т.д. В таких случаях электронная плата меняется за счет собственника оборудования.
- В случае утери гарантийного талона.

## 14. Сведения о консервации и упаковке.

14.1 Консервация котлов производится – по ГОСТ 9.014, срок защиты в условиях хранения 4 по ГОСТ 15150 составляет один год.

При хранении на временно подготовленных площадках (под навесом) для антикоррозийной защиты все подвижные и резьбовые соединения покрываются антикоррозийной смазкой, котел накрывается защитным чехлом.

14.2. Для защиты внутренней (водяной) полости котла от загрязнения, отверстия патрубков должны быть закрыты заглушками.

14.3. Согласно ТУ У 23164313.001-2000 котел поставляется заказчику без упаковки.



### **Внимание!**

***Производитель не несёт ответственность за возможный вред, прямо или косвенно причиненный или нанесенный продукцией людям, домашним животным, имуществу, в случае если это произошло в результате несоблюдения правил установки и условий эксплуатации изделия, умышленных или неосторожных действий потребителя или третьих лиц.***