



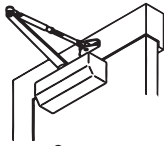
05 ДОТЯГУВАЧІ, ЗАВІСИ, ОСТАНОВИ

Дотягувачі для внутрішніх та зовнішніх дверей	6
Дотягувачі для промислових внутрішніх та зовнішніх дверей	10
Дотягувачі врізні	14
Дотягувачі-завіси підлогові	15
Дотягувачі безважільного типу	16
Завіси	18
Останови дверні	22

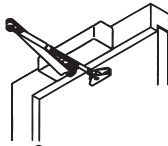
Дотягувачі, завіси, останови

- **ДВЕРНИЙ ДОТЯГУВАЧ** – це механічний пристрій, який керує зачиненням дверей, а також захищає замки і дверні конструкції від пошкодження. Дверні дотягувачі виконують функції збереження тепла та протипожежного захисту. Обов'язково встановлюються на дверях, обладнаних системою контролю доступу, на протипожежних та евакуаційних дверях.
- **КЛАСИ ПОТУЖНОСТІ ДОТЯГУВАЧІВ** визначають на двері якої ширини та ваги може бути встановлений пристрій для того, щоб функціонування дверей з дотягувачем було коректним та пристрій не зазнавав підвищених навантажень. Класи дотягувачів визначаються відповідно до європейського стандарту EN 1154. За європейським стандартом дотягувачі класифікуються від 1 до 7 класу. Проте, дотягувач може належати не лише до одного класу. Існують такі моделі, які мають регулювання по класах, що здійснюється шляхом стиснення пружини.
- Встановлюються дотягувачі як на вхідні, так і на міжкімнатні двері, а за способом монтажу поділяються на такі категорії: **НАКЛАДНІ**, **ВРІЗНІ** та **ПІДЛОГОВІ**. Основною особливістю врізних дотягувачів є те, що вони повністю ховаються в товщину дверей, у свою чергу підлогові дотягувачі – приховуються у підлозі.
- **Обираючи модель дотягувача, необхідно враховувати:**
 - вагу дверей і ширину дверного полотна. Важкі двері з широким дверним полотном необхідно оснащувати більш потужним дотягувачем.
 - умови експлуатації та діапазон температур, на який розрахований дотягувач.
- **ДИЗАЙН ДОТЯГУВАЧІВ** – дотягувачі можуть мати різні варіанти кольорових рішень та обробок, завдяки чому легко підібрати пристрій, який одночасно пасуватиме до дизайну вхідних дверей та буде малопомітними у інтер'єрі приміщення.
- **ДВЕРНІ ЗАВІСИ** – обов'язковий елемент дверей. Завдяки завісам відбувається кріплення дверей до дверної коробки, що забезпечує їх відкриття та закриття. Дверні завіси розрізняються за способом установки, напрямом відкриття та масою дверей, для якої вони призначені.
- **ДВЕРНІ СТОПОРИ** незамінне рішення для дверей, які потрібно зафіксувати у відкритому положенні, проте вони не обладнані дотягувачами з такою функцією. Також дверні останови надійно вбережуть стіни та дверне полотно від механічних пошкоджень. Дверні зупинники використовуються для вхідних конструкцій (особливо, якщо мова йде про офісне приміщення з великою кількістю відвідувачів або магазини) та для міжкімнатних дверей у квартирі або будинку.

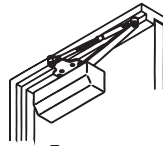
Дотягувачі накладні



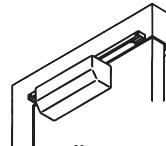
Стандартна тяга



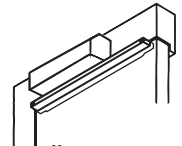
Стандартна тяга монтаж на рамі



Паралельна тяга



Ковзна тяга



Ковзна тяга монтаж на рамі

Модель	Клас	Максимальна ширина дверей, мм	Максимальна вага дверей, кг	Ресурс експлуатації, циклів	Сертифікований для протипожежних дверей за EN1154	BC (гальмо відчинення)	DA (уповільнювач зачинення)	Сфера застосування
--------	------	-------------------------------	-----------------------------	-----------------------------	---	------------------------	-----------------------------	--------------------

СЕРІЯ БЮДЖЕТ

Дотягувачі для внутрішніх та зовнішніх дверей

8803 UNIV	2/3	965	65	500 000	F	-	-	Внутрішні та легкі зовнішні двері
9903 STD	2/3	965	до 65	500 000	-	-	-	Внутрішні та легкі зовнішні двері
S-8850T SLD HO	2	900	45	500 000	-	-	-	Внутрішні двері

СЕРІЯ БІЗНЕС

D-2050T BC SLD	3	950	60	1 000 000	F	+	-	Внутрішні та зовнішні двері, що потребують вишуканого дизайну
D-1504 STD/UNIV D-1554 STD/UNIV DS-1554 STD HO	2/3/4	1100	до 80	1 000 000	F	-	-	Внутрішні та зовнішні двері
D-2005V BC STD/UNIV D-2055V BC STD/UNIV DS-2055V BC STD HO	3/4/5	1250	до 100	1 000 000	F	+	-	Внутрішні та зовнішні двері
B1000V B1006 B1007 BC STD HO	2...5 6 7	2400 2700 3000	120 140 250	2 000 000	-	+	+	Надважкі великогабаритні зовнішні та внутрішні двері, що підлягають сильному тиску та навантаженню
D-2550 BC UNIV	1...4	1100	80	1 000 000	F	+	-	Внутрішні та зовнішні двері

СЕРІЯ ПРЕМІУМ

Дотягувачі для промислових внутрішніх та зовнішніх дверей

D-3550 BC/DA UNIV	2-5+	1250	100	2 000 000	F	+	+	Усі промислові двері, що потребують затримки зачинення
D-4550 BC/DA UNIV	2-7+	1600	до 200	2 000 000	F	+	+	Великогабаритні зовнішні та внутрішні двері, що підлягають сильному тиску та навантаженню

Модель	Клас	Максимальна ширина дверей, мм	Максимальна вага дверей, кг	Ресурс експлуатації, циклів	Сертифікований для протипожежних дверей за EN1154	BC (гальмо відчинення)	DA (уповільнювач зачинення)	Сфера застосування
--------	------	-------------------------------	-----------------------------	-----------------------------	---	------------------------	-----------------------------	--------------------

СЕРІЯ ПРЕМІУМ

Дотягувачі для промислових внутрішніх та зовнішніх дверей								
DC240	2-6	1400	120	2 000 000	F	+	-	Великогабаритні зовнішні та внутрішні двері
DC335	3...5	1250	100	2 000 000	F	+	+	Внутрішні та зовнішні двері
DC330	1...4	1100	80	2 000 000	F	-*	-	Внутрішні та зовнішні двері
DC250	1...6	1400	120	2 000 000	F	+	-**	Внутрішні та зовнішні двері
DC247	5-7	1600	160	2 000 000	F	+	-	Великогабаритні зовнішні та внутрішні двері. Ідеальне рішення для великогабаритних важких дверей
DC270	6-7	1600	160	2 000 000	F	+	-	Великогабаритні зовнішні та внутрішні двері. Ідеальне рішення для великогабаритних важких дверей

Дотягувачі безважільного типу

Модель	Розмір дверей, мм	Товщина дверей, кг	Максимальна вага дверей, кг	Сфера застосування
FR-8K	800x2000	36	50	Для дверей та воріт, що відчиняються навстіж, вагою від 50 до 510 кг, у тому числі для протипожежних дверей і дверей евакуаційних виходів
FR-12/FR-12A	1000x2100		85	
	1200x2100		100	
FR-14/FR-14A	1400x2100	40	130	
FR-16/FR-16A	1600x2100		160	
FR-22/FR-22A	1800x2100	50	180	
			240	
FR-30/FR-30A	2600x2600	55	310	
			410	
FR-50/FR-50A	3500x3000		510	

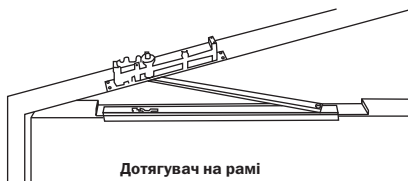
* опційна функція

** функція налаштовується механічним шляхом

Дотягувачі врізні



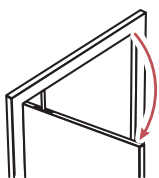
Стандартний монтаж



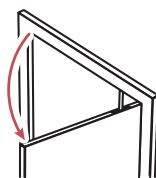
Дотягувач на рамі

Модель	Клас	Максимальний розмір дверей, мм (ШХВ)	Максимальна вага дверей, кг	Ресурс експлуатації, циклів	Товщина дверей, мм				Товщина корпусу дотягувача, мм
					Сталеві двері		Дерев'яні двері		
					Стандартний монтаж	Монтаж на рамі	Стандартний монтаж	Монтаж на рамі	
CO-52	2	900 x 2100	45	500 000	36	36	40	35	28
CO-53	3	950 x 2100	65	500 000	36	36	40	35	28
CO-154	4	1050 x 2400	85	500 000	45	38	50	43	36
CO-155	6	1200 x 2400	120	500 000	60	60	65	60	48
CO-156	7+	1800 x 2700	180	500 000	60	60	65	60	48
COU-152/COU-52 Н*	2	900 x 2100	45	500 000	36	36	40	40	28
COU-153/COU-53 Н*	3	950 x 2100	65	500 000	36	36	40	40	28

Вибір дотягувача RYOBI® до сторонності дверей



ЛІВІ ДВЕРІ
(дотягувач з маркуванням =R=)



ПРАВІ ДВЕРІ
(дотягувач з маркуванням =L=)

Дотягувачі-завіси підлогові

Модель**	Максимальна ширина дверей, мм	Максимальна вага дверей, кг	Товщина корпусу дотягувача, мм	Сфера застосування
201/S-201	900	80	47,5	Внутрішні та зовнішні скляні, дерев'яні та металеві двері
202/S-202	950	130		
203/S-203	950	180		
401/S-401	900	80	40	
402/S-402	950	120		
403/S-403	950	150		

* - Н – зменшена товщина рейки ковзної тяги

** - літера «S» перед номером моделі означає, що дотягувач має функцію фіксації відкритого положення «НО» 90°.

8803 UNIV



Дотягувач RYOBI® (Ріобі) 8803 UNIV для внутрішніх та легких зовнішніх дверей

- Країна-виробник: Японія
- Клас: 2/3
- Регулювання початкової та кінцевої швидкостей зачинення
- Розміри: 183x45x67 мм
- Ресурс експлуатації (циклів): 500 000
- Робоча температура: -20 °C... +45 °C

- Колір: сріблястий, темно-бронзовий, білий
- Комплектація: тяга універсальна (стандартна, кронштейн паралельної тяги)

Додаткові аксесуари*

- Стандартна тяга з фіксацією
- Паралельна тяга з фіксацією
- Ковзна тяга з фіксацією

9903 STD



Дотягувач RYOBI® (Ріобі) 9903 STD для внутрішніх та легких зовнішніх дверей

- Країна-виробник: Японія
- Клас: 2/3
- Регулювання початкової та кінцевої швидкостей зачинення

- Розміри: 178x41x64,5 мм
- Ресурс експлуатації (циклів): 500 000
- Робоча температура: -20 °C... + 45 °C
- Колір: сріблястий, темно-бронзовий, білий, сріблясто-бронзовий
- Комплектація: тяга стандартна

S-8850T SLD HO



Дотягувач RYOBI® (Ріобі) S-8850T SLD HO для внутрішніх та легких зовнішніх дверей

- Країна-виробник: Японія
- Клас: 2
- Регулювання початкової та кінцевої швидкостей зачинення

- Розміри: 183x45x67 мм
- Ресурс експлуатації (циклів): 500 000
- Робоча температура: -20 °С...+45 °С
- Колір: сріблястий, темно-бронзовий, білий
- Комплектація: ковзна тяга з фіксацією, пластикова декоративна кришка

D-2050T BC SLD



Дотягувач RYOBI® (Ріобі) D-2050T BC SLD для внутрішніх та зовнішніх дверей, що потребують вишуканого дизайну

- Країна-виробник: Японія
- Можливість застосування у протипожежних дверях з межею вогнестійкості 60 хв
- Сертифікований згідно до EN 1154
- Клас: 3
- Регулювання початкової та кінцевої швидкостей зачинення
- Гальмо відчинення (BC)

- Розміри: 250x67x53 мм
- Ресурс експлуатації (циклів): 1 000 000
- Робоча температура: -20 °С...+45 °С
- Колір: сріблястий, темно-бронзовий, білий
- Комплектація: ковзна тяга, пластикова декоративна кришка

Додаткові аксесуари*

- Фіксатор відчиненого положення дверей до ковзної тяги

D-1504 STD/UNIV D-1554 STD/UNIV DS-1554 STD HO



Дотягувач RYOBI® (Ріобі)
D-1504 STD/D-1554 STD/
D-1504 UNIV/D-1554 UNIV/ DS-1554 STD HO
для внутрішніх та зовнішніх дверей

- Країна-виробник: Японія
- Клас: 2/3/4
- Регулювання початкової та кінцевої швидкостей зачинення
- Розміри: 223x67x52 мм
- Ресурс експлуатації (циклів): 1 000 000
- Робоча температура: -20 °С... + 45 °С

- Колір: сріблястий, білий, темно-бронзовий
- Комплектація:
 - D-1504 STD – стандартна тяга, без кришки
 - D-1554 STD – стандартна тяга, з кришкою
 - D-1504 UNIV – універсальна тяга (стандартна + кронштейн паралельної), без кришки
 - D-1554 UNIV – універсальна тяга (стандартна + кронштейн паралельної), з кришкою
 - DS-1554 STD HO – стандартна тяга з фіксацією, пластикова декоративна кришка

D-2005V BC STD/UNIV D-2055V BC STD/UNIV DS-2055V BC STD HO



Дотягувач RYOBI® (Ріобі)
D-2005V BC STD/ UNIV
D-2055V BC STD/UNIV
DS-2055V BC STD HO для
внутрішніх та зовнішніх дверей

- Країна-виробник: Японія
- Можливість застосування у протипожежних дверях з межею вогнестійкості 60 хв
- Сертифікований згідно до EN 1154
- Клас: 3/4/5
- Регулювання початкової та кінцевої швидкостей зачинення
- Гальмо відчнення (BC)
- Розміри: 250x67x53 мм
- Ресурс експлуатації (циклів): 1 000 000
- Робоча температура: -20 °С...+45 °С
- Колір: сріблястий, темно-бронзовий, білий
- Комплектація:

- D-2005V BC STD – стандартна тяга, без кришки
- D-2055V BC STD – стандартна тяга, з кришкою
- D-2005V BC UNIV – універсальна тяга (стандартна + кронштейн паралельної), без кришки
- D-2055V BC UNIV – універсальна тяга (стандартна + кронштейн паралельної), з кришкою
- DS-2055V BC STD HO – стандартна тяга з фіксацією, пластикова декоративна кришка

V1000V / V1006 / V1007 BC STD HO



**Дотягувач RYOBI® (Ріобі) V1000V/V1006/
V1007 BC STD HO для великогабаритних д
верей, що підлягають сильному тиску та наван
таженню**

- Країна-виробник: Японія
- Клас: 2...5 (регулюється, V1000V)
- Клас: 6 (V1006)
- Клас: 7 (V1007)
- Регулювання початкової, середньої та кінцевої швидкостей зачинення
- Гальмо відчинення (BC)
- Уповільнювач зачинення (DA, тільки V1000V)
- Розміри: 325x59x55 мм
- Ресурс експлуатації (циклів): 2 000 000
- Робоча температура: -15 °С...+ 45 °С
- Колір: темно-бронзовий, білий
- Комплектація: монтажна пластина, комплект кріплення, тяга стандартна, декоративна кришка поворотного штоку, інструкція (+гайковий ключ для V1000V)

D-2550 BC UNIV



**Дотягувач RYOBI® (Ріобі) D-2550 BC UNIV для
внутрішніх та зовнішніх дверей**

- Країна-виробник: Японія
- Можливість застосування у протипожежних дверях з межею вогнестійкості 60 хв
- Сертифікований згідно до EN 1154
- Клас: 1...4 (регулюється)
- Регулювання початкової та кінцевої швидкостей зачинення
- Гальмо відчинення (BC)
- Розміри: 250x67x53 мм
- Ресурс експлуатації (циклів): 1 000 000
- Робоча температура: -20 °С...+ 45 °С
- Колір: сріблястий, темно-бронзовий, білий
- Комплектація: тяга універсальна (стандартна, кронштейн паралельної тяги), пластикова декоративна кришка

Додаткові аксесуари*

- Стандартна тяга з фіксацією
- Паралельна тяга з фіксацією
- Ковзна тяга з фіксацією
- Монтажна пластина: пряма

D-3550 BC/DA UNIV



Промисловий дотягувач RYOBI® (Ріюбі) D-3550 BC/DA UNIV для більшості внутрішніх та зовнішніх дверей, які потребують затримки зачинення

- Країна-виробник: Японія
- Можливість застосування у протипожежних дверях з межею вогнестійкості 60 хв
- Сертифікований згідно до EN 1154
- Клас: 2...5+ (регулюється)
- Регулювання початкової та кінцевої швидкостей зачинення
- Гальмо відчинення (BC)
- Розміри: 304x75x62 мм

- Ресурс експлуатації (циклів): 2 000 000
- Робоча температура: -20 °С...+ 45 °С
- Колір: сріблястий, темно-бронзовий, білий
- Комплектація: тяга універсальна (стандартна, кронштейн паралельної тяги), пластикова декоративна кришка
- Опції:
 - стандартна тяга з фіксацією
 - паралельна тяга з фіксацією
 - ковзна тяга з фіксацією

Додаткові аксесуари*

- Монтажні пластини: пряма, кутова

D-4550 BC/DA UNIV



Дотягувач RYOBI® (Ріюбі) D-4550 BC/DA UNIV (M605 BC/DA) для великогабаритних дверей, що підлягають сильному тиску та навантаженню

- Країна-виробник: Японія
- Клас: 2...7+ (регулюється)
- Регулювання початкової та кінцевої швидкостей зачинення
- Гальмо відчинення (BC)
- Уповільнювач зачинення (DA)
- Розміри: 331x97x62 мм
- Ресурс експлуатації (циклів): 2 000 000

- Робоча температура: -20 °С...+ 45 °С
- Колір: сріблястий, темно-бронзовий, білий
- Комплектація: тяга універсальна (стандартна, кронштейн паралельної тяги), пластикова декоративна кришка
- Опції:
 - стандартна тяга з фіксацією
 - паралельна тяга з фіксацією
 - ковзна тяга з фіксацією

Додаткові аксесуари*

- Монтажна пластина: пряма

DC247



Дотягувач ABLOY® (Аблой) DC247 для великогабаритних внутрішніх та зовнішніх дверей

- Країна-виробник: Фінляндія
- Можливість застосування у протипожежних дверях з межею вогнестійкості 60 хв
- Сертифікований згідно до EN 1154
- Клас: 6...7 (регулюється)
- Регулювання початкової та кінцевої швидкостей зачинення

- Розміри: 306x69x63 мм
- Ресурс експлуатації (циклів): 2 000 000
- Робоча температура: -35°C... +50°C
- Колір: сріблястий, коричневий, латунь, білий
- Комплектація: пластикова декоративна кришка

Додаткові аксесуари*

- Тяга спеціальна стандартна DC197

DC270



Дотягувач ABLOY® (Аблой) DC270 для великогабаритних внутрішніх та зовнішніх дверей. Спеціально розроблений для важких дверей і суден.

- Країна-виробник: Фінляндія
- Можливість застосування у протипожежних дверях з межею вогнестійкості 60 хв
- Сертифікований згідно до EN 1154
- Відповідає вимогам кораблебудування (зачинення дверей за умови крену судна у 3,5 градуси)
- Клас: 6...7 (регулюється)
- Регулювання початкової та кінцевої швидкостей зачинення

- Розміри: 332x136x65 мм
- Ресурс експлуатації (циклів): 2 000 000
- Робоча температура: -35 °C...+50°C
- Колір: сріблястий
- Комплектація: алюмінієва кришка

Додаткові аксесуари*

- Тяги: DC193 – ковзна тяга
DC194 – ковзна тяга з декоративною кришкою, яка закриває монтажні гвинти
DC152 – фіксатор відчиненого положення дверей до ковзних тяг DC193, DC194

DC240



Дотягувач ABLOY® (Аблой) DC240 для великогабаритних внутрішніх та зовнішніх дверей

- Країна-виробник: Фінляндія
- Можливість застосування у протипожежних дверях з межею вогнестійкості 60 хв
- Сертифікований згідно до EN 1154
- Клас: 2...6 (регулюється)
- Регулювання початкової та кінцевої швидкостей зачинення
- Розміри: 306x69x63 мм
- Ресурс експлуатації (циклів): 2 000 000
- Робоча температура: -35 °С...+50 °С
- Колір: сріблястий, коричневий, латунь, білий

- Комплектація: пластикова декоративна кришка

Додаткові аксесуари*

- Тяги: DC190 – стандартна
DC191 – стандартна з фіксацією відчиненого положення дверей
DC193 – ковзна тяга
DC194 – ковзна тяга з декоративною кришкою, яка закриває монтажні гвинти
DC152 – фіксатор відчиненого положення дверей до ковзної тяги DC194

DC335



Дотягувач ABLOY® (Аблой) DC335 для великогабаритних внутрішніх та зовнішніх дверей

- Країна-виробник: Фінляндія
- Можливість застосування у протипожежних дверях з межею вогнестійкості 60 хв
- Сертифікований згідно до EN 1154
- Клас: 3...5 (регулюється)
- Регулювання початкової та кінцевої швидкостей зачинення
- Розміри: 279,5x64,5x62,5 мм
- Ресурс експлуатації (циклів): 2 000 000
- Робоча температура: -35 °С...+45°С
- Колір: сріблястий, коричневий

- Комплектація: пластикова декоративна кришка

Додаткові аксесуари*

- Тяги: DC190 – стандартна тяга
DC191 – стандартна з фіксацією відчиненого положення дверей
DC193 – ковзна тяга
DC194 – ковзна тяга з декоративною кришкою, яка закриває монтажні гвинти
DC152 – фіксатор відчиненого положення дверей до ковзної тяги DC194

DC330 (CAM Type)**



Дотягувач ABLOY® (Аблой) DC330 для великогабаритних внутрішніх та зовнішніх дверей

- Країна-виробник: Фінляндія
- Можливість застосування у протипожежних дверях з межею вогнестійкості 60 хв
- Сертифікований згідно до EN 1154
- Клас: 1...4 (регулюється)
- Регулювання початкової та кінцевої швидкостей зачинення
- Розміри: 280x65x63 мм
- Ресурс експлуатації (циклів): 2 000 000
- Робоча температура: -15 °С...+45°С
- Колір: сріблястий, коричневий
- Комплектація: пластикова декоративна кришка

Додаткові аксесуари*

- Тяги: DC193 – ковзна тяга
DC194 – ковзна тяга з декоративною кришкою, яка закриває монтажні гвинти
- DC152 – фіксатор відчиненого положення дверей до ковзних тяг DC193, DC194

** (CAM Type) – всередині дотягувача встановлено кулачковий вал, який дає швидке зменшення моменту опору при відкритті, що вимагає докладання набагато меншого зусилля для відкриття дверей і робить використання дверей максимально комфортним.

DC250 (CAM Type)**



Дотягувач ABLOY® (Аблой) DC250 для великогабаритних внутрішніх та зовнішніх дверей

- Країна-виробник: Фінляндія
- Можливість застосування у протипожежних дверях з межею вогнестійкості 60 хв
- Сертифікований згідно до EN 1154
- Клас: 1...6 (регулюється)
- Регулювання початкової та кінцевої швидкостей зачинення
- Розміри: 306x69x63 мм
- Ресурс експлуатації (циклів): 2 000 000
- Робоча температура: -15 °С...+45°С
- Колір: сріблястий, коричневий
- Комплектація: пластикова декоративна кришка

Додаткові аксесуари*

- Тяги: DC193 – ковзна тяга
DC194 – ковзна тяга з декоративною кришкою, яка закриває монтажні гвинти
- DC152 – фіксатор відчиненого положення дверей до ковзних тяг DC193, DC194

** (CAM Type) – всередині дотягувача встановлено кулачковий вал, який дає швидке зменшення моменту опору при відкритті, що вимагає докладання набагато меншого зусилля для відкриття дверей і робить використання дверей максимально комфортним.

CO-52/CO-53/CO-154/CO-155/CO-156



Врізні дотягувачі RYOBI® (Ріобі) Серія CO (CO-52/CO-53/CO-154/CO-155/CO-156) для внутрішніх та зовнішніх дверей

- Країна-виробник: Японія
- Максимальна ширина дверей 1800 мм (залежно від моделі)
- Максимальна вага дверей 180 кг (залежно

від моделі)

- Клас: фіксований, не регулюється
- Регулювання початкової, основної та кінцевої швидкостей зачинення
- Комплектація: тяга ковзна
- Опція: фіксатор відчиненого положення

COU-152/COU-52 Н* /COU-153/COU-53 Н*



Врізні дотягувачі RYOBI® (Ріобі) Серія COU (COU-152/COU-52 Н*/COU-153/COU-53 Н) для внутрішніх та зовнішніх дверей

- Країна-виробник: Японія
- Зменшена товщина корпусу – придатний для тонких дверей
- Максимальна ширина дверей 950 мм (залежно від моделі)

- Максимальна вага дверей 65 кг (залежно від моделі)
- Клас: фіксований, не регулюється
- Регулювання початкової, основної та кінцевої швидкостей зачинення
- Комплектація: тяга ковзна
- Опція: фіксатор відчиненого положення

201/S-201*

202/S-202*

203/S-203*



Підлогові дотягувачі RYOBI® (Ріюбі) Серія 200 (201/S-201/202/S-202/203/S-203) для внутрішніх та зовнішніх дверей

- Країна-виробник: Японія
- Маятникового типу
- 2 сектори швидкості
- Максимальна ширина дверей 950 мм (залежно від моделі)

- Максимальна вага дверей 180 кг (залежно від моделі)
- Клас: фіксований, не регулюється
- Комплектація: тяги для металевих, профільних (алюмінієвих) та дерев'яних дверей (під замовлення)
- Опція: фіксатор відчиненого положення (залежно від моделі)

401/S-401*

402/S-402*

403/S-403*



Підлогові дотягувачі RYOBI® (Ріюбі) Серія 400 (401/S-401/402/S-402/403/S-403) для внутрішніх та зовнішніх дверей

- Країна-виробник: Японія
- Зменшена товщина корпусу – придатний для встановлення на верхніх поверхвах
- Максимальна ширина дверей 950 мм (залежно від моделі)

- Максимальна вага дверей 150 кг (залежно від моделі)
- Комплектація: корпус дотягувача (сумісний з фурнітурою DIN-стандарту)
- Опція:
 - фіксатор відчиненого положення (залежно від моделі)
 - фурнітура для металевих, профільних, алюмінієвих (S-401N, S-402N під замовлення)

* - літера «S» перед номером моделі означає, що дотягувач має функцію фіксації відкритого положення «НО» 90°.

FR-8K/FR-12/FR-12A/FR-14/FR-14A/ FR-16/FR-16A/FR-22/FR-22A/FR-30/ FR-30A/FR-50/FR-50A

Прихований дотягувач RYOBI® (Ріобі) безважільного типу FR-8K/FR-12/FR-12A/FR-14/FR-14A/FR-16/FR-16A/FR-22/FR-22A/FR-30/FR-30A/FR-50/FR-50A для дверей та воріт, що відчиняються навстіж, у тому числі для протипожежних дверей і дверей евакуаційних виходів

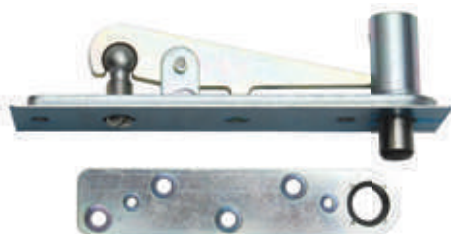
- Країна-виробник: Японія
- Ресурс експлуатації (циклів) - 100000
- Максимальна ширина дверей 3500 мм (залежно від моделі)
- Максимальна вага дверей 510 кг (залежно від моделі)
- Одна швидкість зачинення, регулюється
- Робоча температура: -20°C...+ 45°C
- Сторонність: правий - R, лівий - L.
- Комплектація:
 - нижня петля - вісь з відповідною частиною в підлогу;
 - верхня петля - вісь регульована;
 - ключ для регулювання сили зачинення (класу);
 - комплект кріплення;
 - декоративні заглушки для дверей



Нижня петля



Нижня петля
тільки до FR-8K



Верхня петля

Акcesуари до дотягувачів **RYOBI**



Стандартна тяга з фіксацією до
8802, 8853, D-2550, D-3550, D-4550



Паралельна тяга з фіксацією до
8802, 8853, D-2550, D-3550, D-4550



Ковзна тяга з фіксацією до
8820, 8853, D-2550, D-3550, D-4550



Кутова монтажна пластина до D-3550



Координатор зачинення двостулкових дверей RYOBI[®] JCN 250



Кутова монтажна пластина
до D-2050, D-2550, D-3550, D-4550



Фіксатор відчиненого положення
до ковзної тяги

Акcesуари до дотягувачів **ABLOY**[®]



Стандартна тяга DC 190 до DC 240,
DC 197 до DC 247



Стандартна тяга з фіксацією
DC 191 до DC 240



Ковзна тяга DC 193



Ковзна тяга DC 194



Пластина паралельної тяги для DC190, DC199

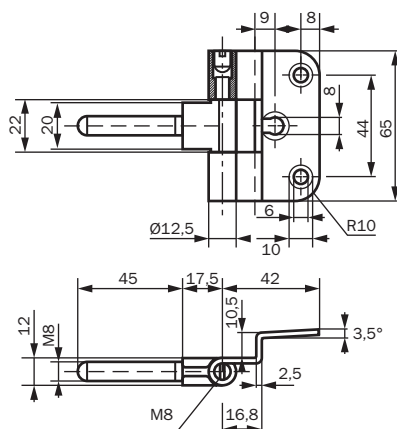


Фіксатор відчиненого положення дверей DC152
до ковзної тяги DC194, дотягувача DC240

FT-65 KS

Завіса карточна навісна ABLOY® (Аблой) FT-65 KS зі штифом підвищеної міцності для міжкімнатних дверей з фальцем

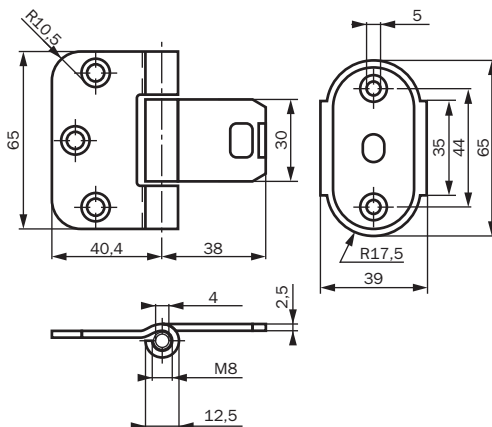
- Вага дверей: до 40 кг
- Регулювання по висоті
- Обробка: фарба в колір латуні, біла порошкова фарба.



6540 KS

Завіса симетрична карточна ABLOY® (Аблой) 6540 KS для міжкімнатних дверей з рівним краєм

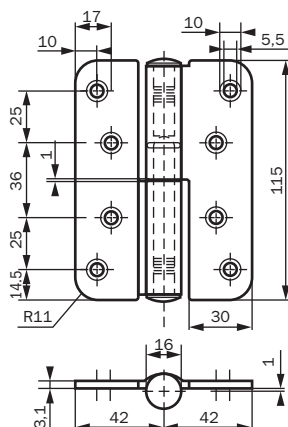
- Вага дверей: до 40 кг
- Регулювання по висоті
- Обробка: фарба в колір латуні, біла порошкова фарба.



N7048-115T

Завіса карточна навісна ABLOY® (Аблой) N7048-115T зі штифом для входних та міжкімнатних дверей з рівним краєм

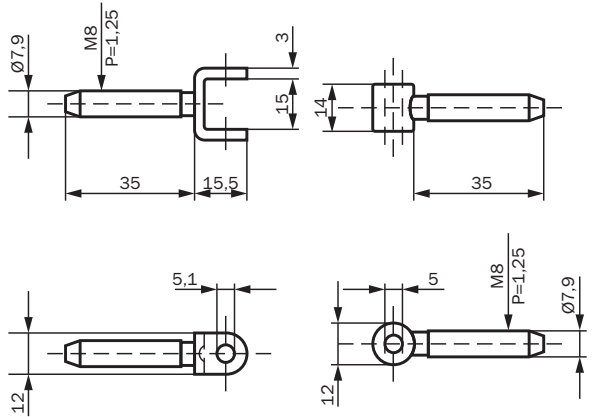
- Вага дверей: від 25 до 80 кг
- Обробка: цинк, хром, латунь



M8/Ø12

Завіса штир'юва ABLOY® (Аблой) M8/Ø12 для вікон, що відкриваються усередину

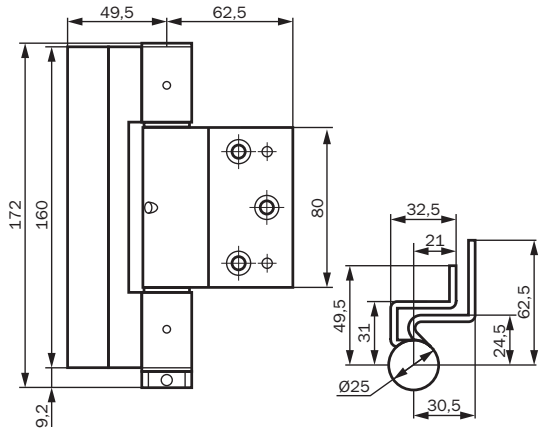
- Обробка: біла порошкова фарба



1012/02

Завіса пружинна із функцією дотягувача вогнетривка NEMEF® (Немеф) 1012/02 для протипожежних дверей

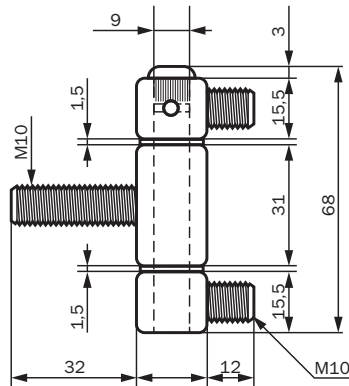
- Обробка: цинк
- Комплектація: завіса з пружиною, завіса без пружини, фіксуюча вісь, кріпильний гвинт



632.21/ 632.FIX.21

Завіса штир'юва MUL-T-LOCK® (Мультилок) 632.21/632.FIX.21 для входних та міжкімнатних дверей

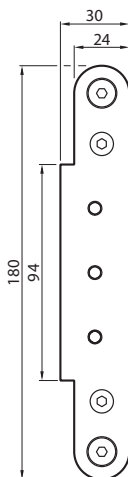
- Обробка: цинк, чорна порошкова фарба



ОВХ-3001-3D

Рамна частина завіс ECO® (Еко) ОВХ-3001-3D

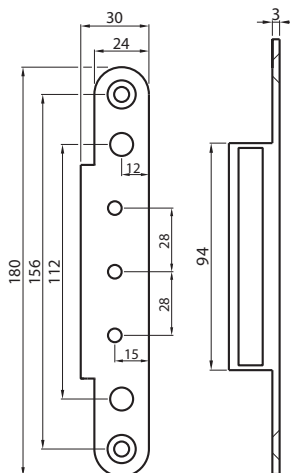
- Рамна частина з регулюванням для завісів ОВХ розмірів 120 мм і 160 мм
- Для рам дверей з фальцем і без фальця.
- Регульована в трьох напрямках:
 - +/- 3 мм в сторону
 - +/- 3 мм по висота
 - +/- 3 мм вниз
- Матеріал та обробка поверхні: сталь з покриттям цинк



ОВХ-3096

Декоративна накладка на рамну частину завіс ECO® (Еко) ОВХ-3096

- Матеріал та обробка:
 - нержавіюча сталь сатин
 - сталь з покриттям нікель
 - сталь з покриттям цинк



Останови дверні PISLA

Дверний останов з фіксатором PISLA (Післа) 880-220/880-270

- Матеріал: сталь/ гума
- Обробка: оцинкована
- Розмір: 880-220 – 220 мм
880-270 – 270 мм



Дверний останов з фіксатором PISLA (Післа) 881-100/881-140

- Матеріал: сталь/ гума
- Обробка: оцинкована
- Розмір: 881-100 – 100 мм
881-140 – 140 мм



Дверний останов з фіксатором PISLA (Післа) 885

- Матеріал: сталь/ гума
- Обробка: оцинкована
- Розмір: 115 x 85 мм



Дверний останов з фіксатором PISLA (Післа) 886

- Матеріал: сталь / гума
- Обробка: оцинкована
- З анкерним болтом
- Розмір: 220 мм

