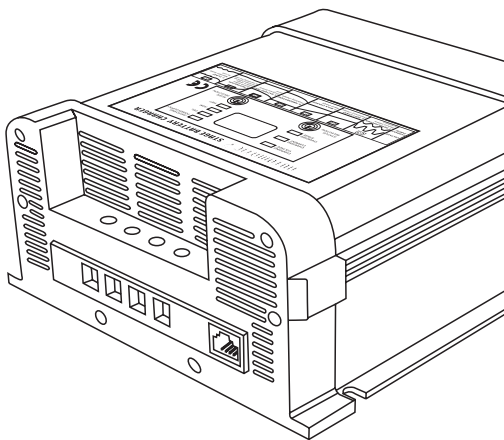


Интеллектуальное зарядное устройство Pulsar MC

Автоматическое 7-ступенчатое зарядное устройство с режимом переключения

12В10А, 24В5А, 12В20А, 24В10А, 12В30А, 24В15А,
12В40А, 24В20А, 12В50А, 24В25А, 12В60А, 24В30А



1. **Важная информация**

Благодарим вас за покупку интеллектуального зарядного устройства **Pulsar MC**. Пожалуйста, внимательно ознакомьтесь с настоящим руководством перед использованием изделия. Сохраните руководство для использования в будущем. Данное руководство является неотъемлемой частью изделия. Если изделие передается в пользование третьим лицам, руководство должно передаваться вместе с ним.

2. **Общая информация**

Данное компактное интеллектуальное зарядное устройство работает на основе новейшей технологии переключения режимов и разработано специально для эффективной зарядки свинцово-кислотных аккумуляторов в системах двоярных аккумуляторов. Алгоритм автоматической 7-ступенчатой зарядки позволяет выполнять полную зарядку аккумуляторов гораздо быстрее и эффективнее без падения напряжения. Благодаря наличию функции ускоренной подзарядки, прибор определяет состояние аккумулятора и подзаряжает подсевшие или разрядившиеся батареи до уровня, необходимого для полноценной зарядки. Это также позволяет повысить качество зарядки аккумулятора, увеличивая его ресурс и предотвращая преждевременный выход из строя.

Данное интеллектуальное зарядное устройство может использоваться для зарядки гелевых аккумуляторов (GEL), аккумуляторов со стекловолоконным сепаратором (AGM), а также батарей с жидким электролитом (WET). Выбор режима зарядки осуществляется с помощью соответствующей кнопки. Кроме того, данный прибор может использоваться в качестве постоянного источника питания, обеспечивая работу приборов, для функционирования которых необходимо наличие стабильного источника напряжения постоянного тока. По соображениям безопасности, вход и выход зарядного устройства полностью изолированы друг от друга, а аккумуляторы защищены от перезарядки.

Управление вентилятором охлаждения осуществляется как по параметру температуры, так и зарядного тока. То есть, когда температура поднимается до 45 градусов Цельсия или зарядный ток достигает 4А, вентилятор охлаждения начинает работать. В зависимости от уровня температуры внутри устройства вентилятор включается и выключается автоматически.


Постоянный ток начинает подаваться только после подсоединения аккумулятора к интеллектуальному зарядному устройству.

Защита цепи питания постоянного тока от короткого замыкания: в случае возникновения короткого замыкания в цепи постоянного тока автоматически срабатывает расцепитель токов короткого замыкания, подача постоянного тока прекращается, а на ЖК-дисплее отображается «- P-». Происходит отключение.

Защита от перегрева: если температура устройства превышает 75±5 °С, на ЖК-дисплее устройства отображается «- P-», температура при этом автоматически снижается. Происходит отключение.

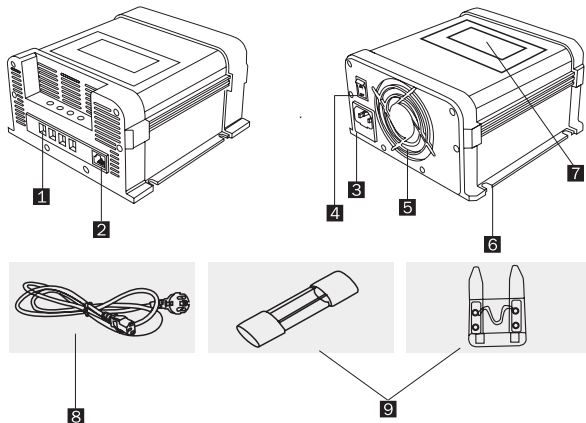
3. **Внимание**

Опасность поражения электрическим током! Не открывайте прибор, если он подключен к источнику переменного тока.

4.  Данное устройство прошло испытания в соответствии с директивами СЕ и соответствует всем применимым нормам и стандартам.

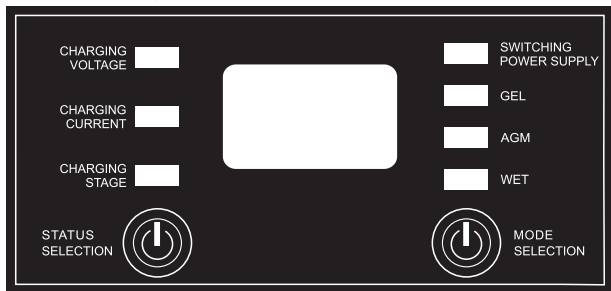
5. Перечень и обозначение частей зарядного устройства

Внутри упаковки находится интеллектуальное зарядное устройство, руководство пользователя, кабели питания и заряда и запасной предохранитель.



- | | | |
|-------------------------------------|-------------------------------------|---------------------------------|
| 1. Выходы для зарядки аккумуляторов | 2. Клемма дистанционного управления | 3. Входной разъем напряжения AC |
| 4. Выключатель ВКЛ/ВЫКЛ | 5. Вентилятор | 6. Крепежное отверстие |
| 7. ЖК-дисплей | 8. Кабель питания AC | 9. Предохранитель |

ЖК-дисплей и функции кнопок



- 5.1 CHARGING VOLTAGE (Индикатор напряжения зарядки): для того, чтобы определить напряжение зарядки, удерживайте кнопку выбора состояния (STATUS SELECTION) пока не загорится индикатор напряжения зарядки, после этого на ЖК-дисплее отобразится значение напряжения зарядки зарядного устройства.
- 5.2 CHARGING CURRENT (Индикатор тока зарядки): для того, чтобы определить уровень тока зарядки, нажимайте кнопку STATUS SELECTION пока не загорится индикатор тока зарядки, после этого на ЖК-дисплее отобразится значение тока зарядки зарядного устройства.
- 5.3 CHARGING STAGE (Индикатор стадии зарядки): для того, чтобы определить текущую стадию зарядки, нажимайте кнопку STATUS SELECTION пока не загорится индикатор стадии зарядки, после этого на ЖК-дисплее отобразится текущая стадия зарядки. Зарядное устройство имеет всего 7 стадий зарядки.
- 5.4 STATUS SELECTION (Кнопка выбора состояния): Нажимая и удерживая кнопку STATUS SELECTION, можно переключаться между разными режимами отображения информации на ЖК-дисплее, а именно, режимами отображения напряжения, тока или стадии зарядки.
- 5.5 SWITCHING POWER SUPPLY (Индикатор использования устройства в качестве импульсного источника электропитания): для того чтобы использовать зарядное устройство в качестве импульсного источника электропитания, удерживайте кнопку STATUS SELECTION пока не загорится соответствующий индикатор. В режиме использования устройства в качестве импульсного источника электропитания индикатор может иметь три цвета. Зеленый — выходное напряжение 13,2 В, красный — 13,4 В и оранжевый — 13,8 В.
- 5.6 GEL/AGM/WET (Индикатор зарядки гелевых аккумуляторов, AGM аккумуляторов и батарей с жидким электролитом): для того, чтобы выбрать тип аккумулятора для зарядки, используйте кнопку STATUS SELECTION.
- 5.7 MODE SELECTION (Кнопка выбора режима): нажмите и удерживайте данную кнопку для того, чтобы начать использовать зарядное устройство в качестве импульсного источника электропитания, или выбрать тип заряжаемого аккумулятора (GEL/AGM/WET).
- 5.8 ЖК-дисплей: на дисплее поочередно отображаются напряжение, ток и различные степени зарядки (в цифровом эквиваленте). В случае перегрева или срабатывания защиты от короткого замыкания, на дисплее появится «P-». Сообщение отображается на дисплее на протяжении 60 секунд, после чего автоматически исчезает. При нажатии кнопки дисплей переходит в автоматический режим.

6. Автоматическая 7-ступенчатая зарядка



Данное интеллектуальное зарядное устройство работает в полностью автоматическом режиме и имеет 7 стадий зарядки.

Функция автоматической зарядки защищает аккумулятор от перезарядки. Поэтому вы можете оставлять зарядное устройство подключенным к аккумулятору на любое время.

По сравнению с традиционными зарядными устройствами, функция 7-ступенчатой зарядки позволяет заряжать аккумуляторы более полно и точно, что обеспечивает больший срок службы аккумулятора и его высокую производительность.

7-ступенчатые зарядные устройства могут использоваться для зарядки большинства типов аккумуляторов, в том числе гелевых аккумуляторов, аккумуляторов типа AGM, батарей с жидким электролитом. Они также могут использоваться для восстановления разряженных аккумуляторов, а также аккумуляторов, в которых произошла сульфатация пластин малой или средней степени.

7 этапов зарядки:

десульфатизация; плавный старт; основная зарядка; насыщение; диагностика аккумулятора; восстановление; поддержка заряда (буферный режим).

Десульфатизация: во время десульфатизации происходит разрушение сульфата на пластинах аккумуляторов, которые не использовались на протяжении длительного времени, что позволяет позже зарядить их полностью. Сульфатация происходит, когда свинцово-сульфатные отложения затвердевают и накапливаются на элементах аккумулятора.

Плавный старт: Функция предварительной подзарядки аккумулятора с плавной подачей энергии на аккумулятор, что защищает батарею и увеличивает срок ее службы.

Основная зарядка: зарядка максимальным током примерно до 80% заряда АБ.

Насыщение: зарядка плавно уменьшающимся током до 100 % уровня заряда.

Диагностика аккумулятора: проверка способности аккумулятора удерживать заряд, в противном случае может потребоваться замена аккумулятора.

Восстановление: Во время этапа восстановления уровень напряжения увеличивается для создания повышенного газовыделения внутри аккумулятора. Это позволяет перемешать электролит и ликвидировать образовавшуюся стратификацию, а также сделать внутренние параметры АКБ более однородными.

Режим поддержки заряда: в данном режиме выполняется поддержание полной зарядки аккумулятора без перегрева и повреждения аккумулятора. Поэтому зарядное устройство можно оставлять подключенным к аккумулятору на любое время. Зарядное устройство имеет автоматическую 7-ступенчатую кривую зарядки, цикл зарядки повторяется бесконечно. Если напряжение на клеммах опускается до минимально допустимой величины, то зарядное устройство автоматически возвращается в начало кривой зарядки.

7. ⚠ Меры предосторожности

1. Устройство предназначено для использования внутри помещений, не используйте устройство рядом с легковоспламеняющимися материалами или в любом другом месте, где могут скапливаться горючие пары или газы.
2. Зарядное устройство может использоваться только при номинальном напряжении и частоте.
3. Во время работы поверхность устройства нагревается, особенно при полной нагрузке.
4. При подключении следите за полярностью аккумулятора. Ни в коем случае не путайте полюсы!
5. Не устанавливайте устройство на аккумулятор. Особенно это касается батарей жидкостных элементов, которые во время зарядки могут выделять легковоспламеняющийся водород.
6. Не заряжайте батареи, не предназначенные для зарядки (данным устройством и вообще).
7. Используйте зарядное устройство только по его прямому назначению.
8. Не держите устройство рядом с источниками тепла, не подвергайте воздействию прямых солнечных лучей.
9. Храните устройство в сухом и прохладном месте.
10. Не открывайте устройство. Внутри нет деталей, обслуживание которых может выполнять пользователь.

8. Инструкция по использованию

1. Подключите аккумулятор, соблюдая полярность ("+" и "-"), включите зарядное устройство, после этого начнется процесс зарядки. Устройство имеет функцию 7-ступенчатой зарядки. Информация отображается на ЖК-дисплее автоматически. В случае перегрева или срабатывания защиты от короткого замыкания на дисплее появится «P».
2. Сообщение отображается на дисплее на протяжении 60 секунд, после чего автоматически исчезает. При нажатии кнопки дисплей переходит в автоматический режим.
3. Для того, чтобы изменить режим работы устройства, нажмите и удерживайте кнопку выбора режима (Mode selection).

Обратите внимание: в режиме использования устройства в качестве импульсного источника электропитания индикатор может иметь три цвета: зеленый — 13,2 В, красный — 13,4 В и оранжевый — 13,8 В. В этих режимах также можно заряжать аккумуляторы малой емкости.

4. Для того чтобы изменить режим отображения ЖК-дисплея, нажмите кнопку выбора состояния.

9. Поиск и устранение неисправностей

Неисправности и их признаки	Возможная причина	Способы устранения
Выходное напряжение пост. тока отсутствует или зарядное устройство не включается	Входное напряжение перем. тока отсутствует	Проверьте источник питания перем. тока
	Отключение устройства вследствие перегрева	Подождите, пока устройство полностью остынет
	Плохое подсоединение клемм аккумулятора	Проверьте соединение между зарядным устройством и аккумулятором
	Короткое замыкание на выходе	
Зарядка аккумулятора происходит не стабильно	Входное напряжение перем. тока нестабильно	Проверьте уровень входного напряжения перем. тока
	Неверно выбран тип аккумулятора	Используйте аккумуляторы соответствующего типа
Зарядное устройство не переключается в режим поддержки заряда	Для подключения к аккумулятору используется слишком тонкий кабель	Используйте другой кабель соответствующего размера
	Аккумулятор неисправен	Установите новый аккумулятор

10. Указания по технике безопасности

- 10.1 Если кабели проходят сквозь отверстия с острыми краями, используйте трубы или специальные каналы для предотвращения их повреждения.
- 10.2 Никогда не тяните за кабели. Надежно закрепите устройство и кабели. Укладывая кабель, следите за тем, чтобы он не мешал проходу.
- 10.3 Убедитесь, что устройство стоит устойчиво и не может опрокинуться или упасть.
- 10.4 Не позволяйте детям играть с устройством.
- 10.5 Не допускайте попадания или проливания воды и иных жидкостей на устройство.
- 10.6 Убедитесь, что воздушные впускные и выпускные отверстия устройства не закрыты.
- 10.7 Прежде чем использовать устройство убедитесь, что корпус и соединительные кабели не повреждены.
- 10.8 Следите за полярностью при подключении аккумулятора.
- 10.9 Прежде чем подсоединить или отсоединить аккумулятор, отключите прибор от источника питания.
- 10.10 Внимание! Опасность поражения электрическим током! Не открывайте устройство, если оно подключено к источнику переменного тока.

11. Технические характеристики

Модель	MC1210	MC2405	MC1220	MC2410
Диапазон входных напряжений	190-265 В перем. тока ~ 50 Гц			
Основная/поглощающая зарядка	14,2В/14,6/14,8В пост. тока, выбирается		(12 В) 28,4В/29,2/29,6В пост. тока, выбирается (24 В)	
Буферная подзарядка	13,2В/13,5/13,8В пост. тока, выбирается		(12 В) 26,4В/27В/27,6В пост. тока, выбирается (24 В)	
Максимальное значение пост. тока на выходе	10 А	5А	20 А	10 А
Выходное напряжение	12 В	24 В	12 В	24 В
Предполагаемая емкость аккумуляторной батареи	35-100 Ач		70-250 Ач	
Пульсации на выходе	<50 мА при полной нагрузке			
Уровень эффективности, до	88 %			
Стабилизация по нагрузке	1,5% при уровне тока на выходе; без нагрузки; при полной нагрузке			
Раб. температура	0-40 °С			
Изолированный выход пост. тока	2 шт.			
Вентиляция	Вентилятор охлаждения; регулирование температуры; регулирование тока			
Размеры (мм)	176x175x95 (ДxШxВ)			

Модель	MC1230	MC2415	MC1240	MC2420
Диапазон входных напряжений	190-265 В перем. тока ~ 50 Гц			
Основная/поглощающая зарядка	14,2В/14,6/14,8В пост. тока, выбирается		(12 В) 28,4В/29,2/29,6В пост. тока, выбирается (24 В)	
Буферная подзарядка	13,2В/13,5/13,8В пост. тока, выбирается		(12 В) 26,4В/27В/27,6В пост. тока, выбирается (24 В)	
Максимальное значение пост. тока на выходе	30 А	15 А	40 А	20 А
Выходное напряжение	12 В	24 В	12 В	24 В
Предполагаемая емкость аккумуляторной батареи	100-300 Ач		150-400 Ач	
Пульсации на выходе	<50 мА при полной нагрузке			
Уровень эффективности, до	88 %			
Стабилизация по нагрузке	1,5% при уровне тока на выходе; без нагрузки; при полной нагрузке			
Раб. температура	0-40 °С			
Изолированный выход пост. тока	2 шт.			
Вентиляция	Вентилятор охлаждения; регулирование температуры; регулирование тока			
Размеры (мм)	226x175x95 (ДxШxВ)			

Модель	MC1250	MC2425	MC1260	MC2430
Диапазон входных напряжений	190-265 В перем. тока ~ 50 Гц			
Основная/поглощающая зарядка	14,2В/14,6/14,8В пост. тока, выбирается 28,4В/29,2/29,6В пост. тока, выбирается		(12 В) (24 В)	
Буферная подзарядка	13,2В/13,5/13,8В пост. тока, выбирается 26,4В/27В/27,6В пост. тока, выбирается		(12 В) (24 В)	
Максимальное значение пост. тока на выходе	50 А	25 А	60 А	30 А
Выходное напряжение	12 В	24 В	12 В	24 В
Предполагаемая емкость аккумуляторной батареи	180-500 Ач		200-600 Ач	
Пульсации на выходе	<50 мА при полной нагрузке			
Уровень эффективности, до	88%			
Стабилизация по нагрузке	1,5% при уровне тока на выходе; без нагрузки; при полной нагрузке			
Раб. температура	0-40 °С			
Изолированный выход пост. тока	2 шт.			
Вентиляция	Вентилятор охлаждения; регулирование температуры; регулирование тока			
Размеры (мм)	226x175x95 (ДxШxВ)			

Тип аккумулятора и регулировка напряжения зарядки (значения могут отличаться на +/-1%)

Тип аккумулятора	Буферная подзарядка		Основная/поглощающая зарядка	
	12 В	24 В	12 В	24 В
GEL	13,2 В	26,4 В	14,2 В	28,4 В
AGM	13,5 В	27 В	14,6 В	29,2 В
WET/кальциевые аккумуляторы	13,8 В	27,6 В	14,8 В	29,6 В

12. ⚠️ Гарантия

Гарантия покрывает только стоимость деталей устройства, а также стоимость работ по обслуживанию и ремонту в течение гарантийного срока. Гарантия не предоставляется в следующих случаях: устройство неправильно или небрежно использовалось, в его конструкцию вносились изменения, устройство было неправильно установлено, физически повреждено внутри или снаружи, либо повреждено из-за неправильного использования или использования в несоответствующих условиях. Компания не несет ответственности за прямой, косвенный, специальный или случайный ущерб, а также убытки, возникшие в результате неправильного использования устройства. Если устройство требует гарантийного обслуживания, необходимо выполнить его возврат по месту приобретения вместе с копией чека с датой покупки и гарантийным талоном.



Утилизация

После того, как устройство стало непригодным для использования, его следует утилизировать в соответствии с правилами утилизации.



**Пусть данное устройство служит Вам долго и надежно!
С уважением, компания Пульсар Лимитед**