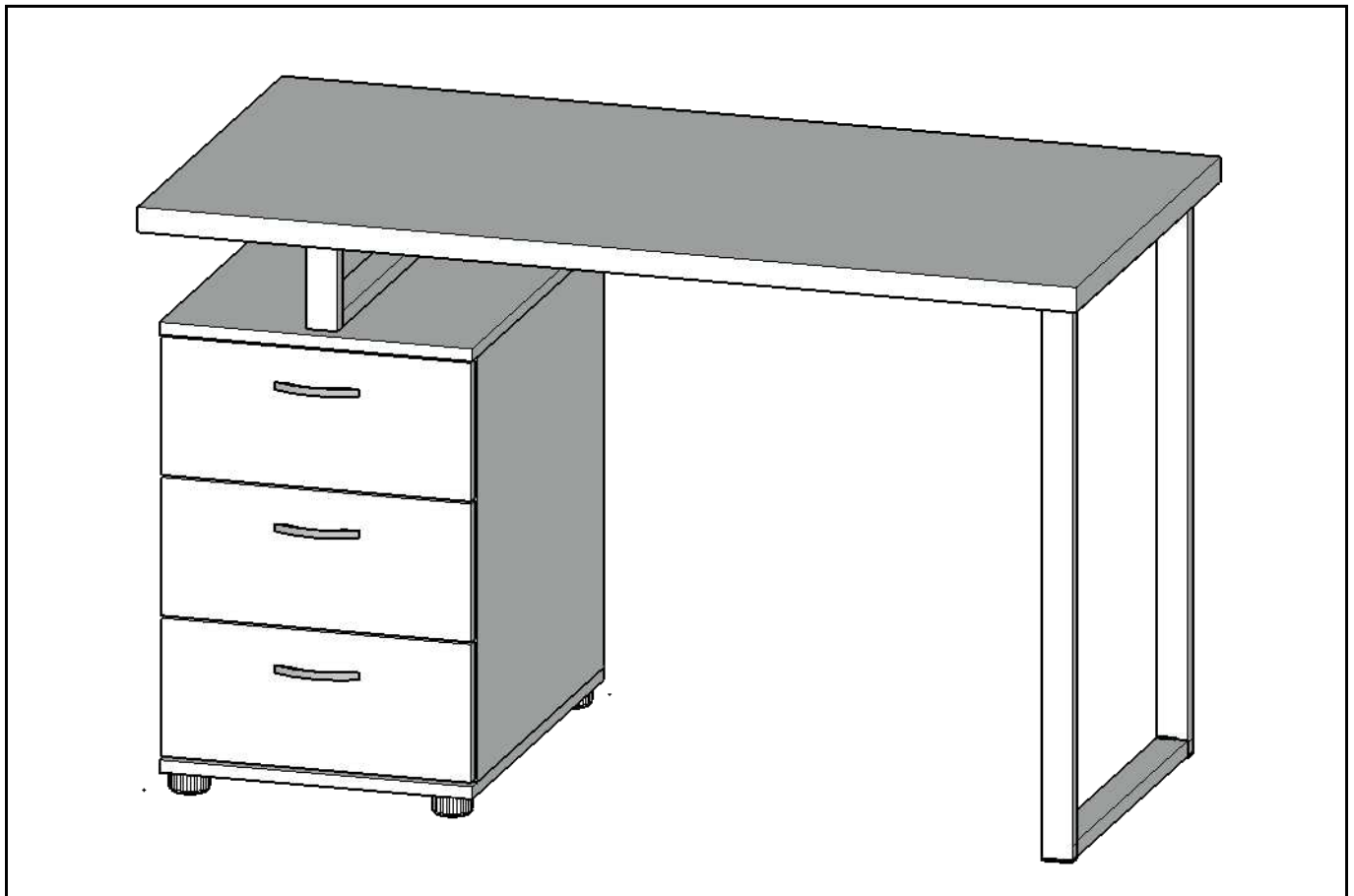
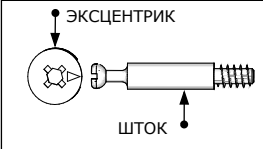


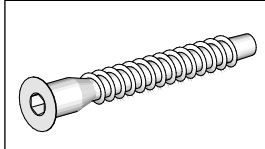
# Стол L 27



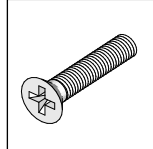
Стяжка "MiniFix"



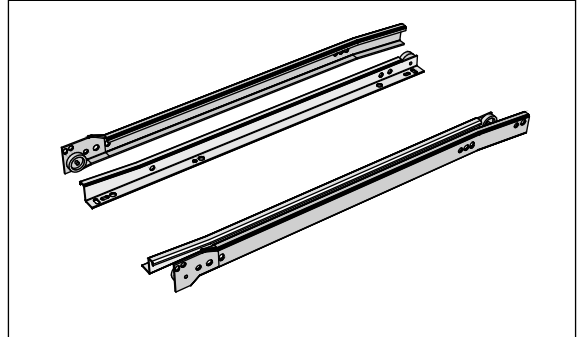
Конфирмат



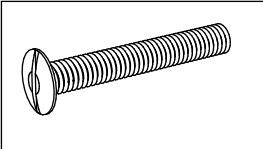
Винт для ручки



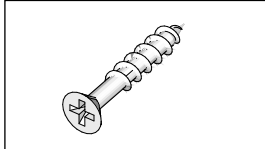
Направляющие роликовые



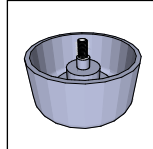
Винт



Саморез



Ножка



## Спецификация

1	Столешница	1	1310x660
2	Вертикальная П	1	486x499
3	Вертикальная Л	1	486x499
4	Дно тумбы	1	400x501
5	Крыша тумб	1	400x501
6	Задняя стенка	1	486x368
7	Фасад ящика	3	157x363
8	Боковина ящ. П	3	400x100
9	Боковина ящ. Л	3	400x100
10	Перед. пан. ящ.	3	310x100
11	Зад. пан. ящика	3	310x100
12	Дно ящика (ДВП)	3	340x398
13	Опора метал.	1	
14	Опора метал.	1	
15	Перекладина	2	

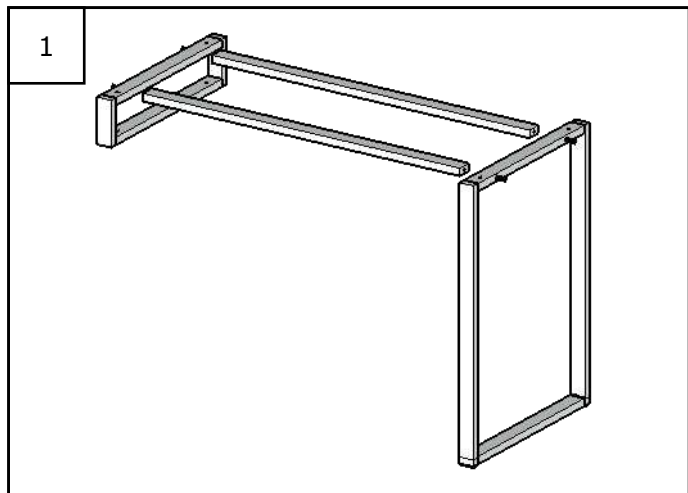
## Список фурнитуры

1	Направляющие роликовые	3
2	Гвоздь	36
3	Конфирмат 6x50	16
4	Стяжка "Minifix"	8
5	Саморез 3x16	36
6	Винт (под ручку) 4x35	6
7	Винт М6x50	4
8	Винт М6x30	10
9	Ручка	3
10	Ножка	4

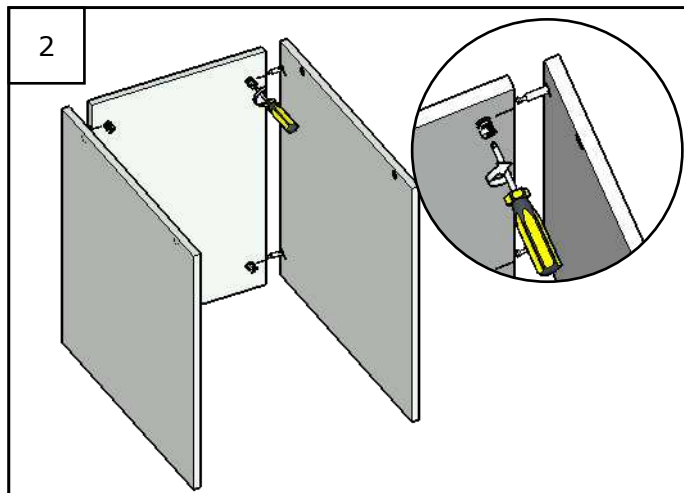
Распакуйте и проверьте комплектность изделия, количество деталей и крепежа должно соответствовать спецификации, если всё на месте приступайте к сборке.

**Для сборки вам понадобится:** крестовая отвертка, ключ шестигранный для конфирмата (идет в комплекте), молоток.

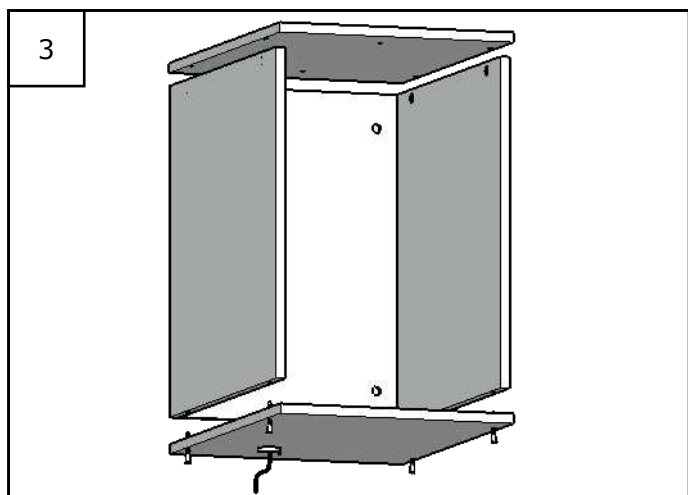
## Сборка корпуса:



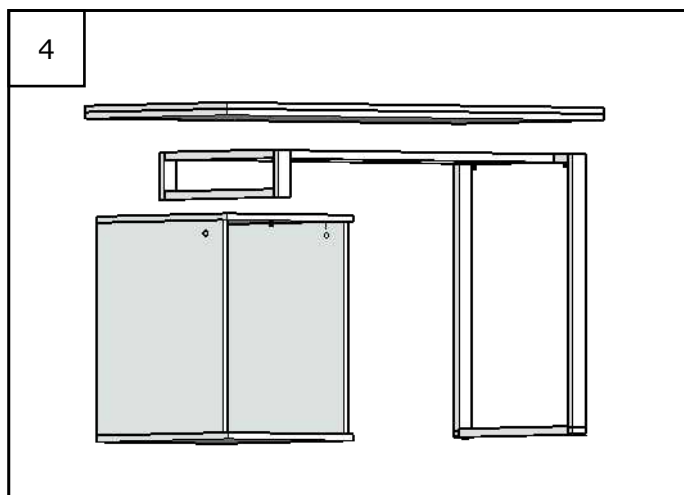
Ставим между стоевыми перемычки. Крепим их с помощью винтов 6x50.



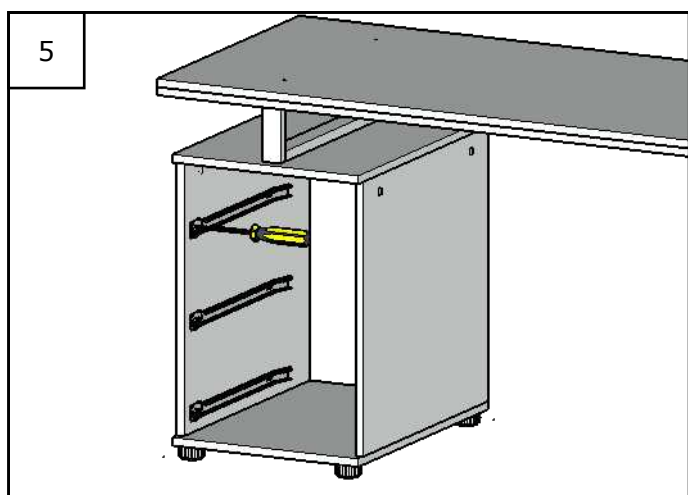
Вставляем эксцентрики минификса в заднюю стенку тумбы, а штоки в боковины тумбы. Скрепляем между собой.



Затем крепим конфирматами дно к стоевым тумбы. И крышку прикручиваем с помощью минификсов.

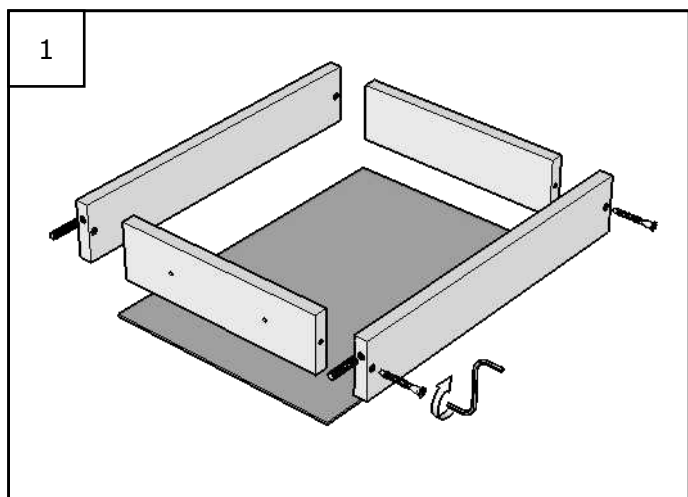


Винтами 6x30 крепим каркас к тумбе, а затем винтами прикрепляем столешницу.

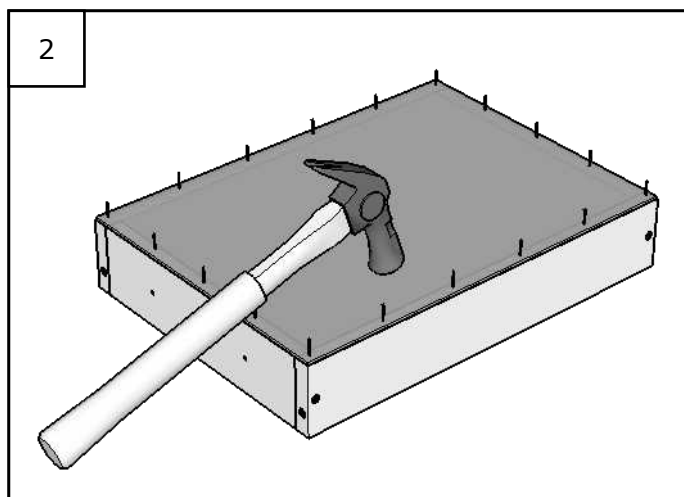


Саморезами прикручиваем направляющие к боковинам тумбы. И устанавливаем ножки.

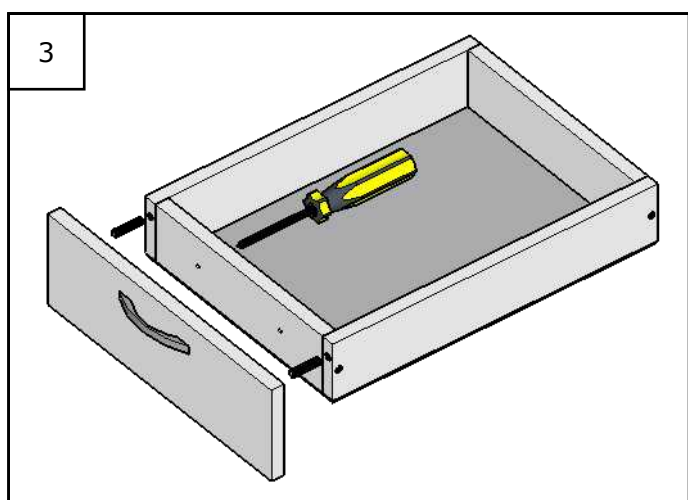
## Сборка ящика:



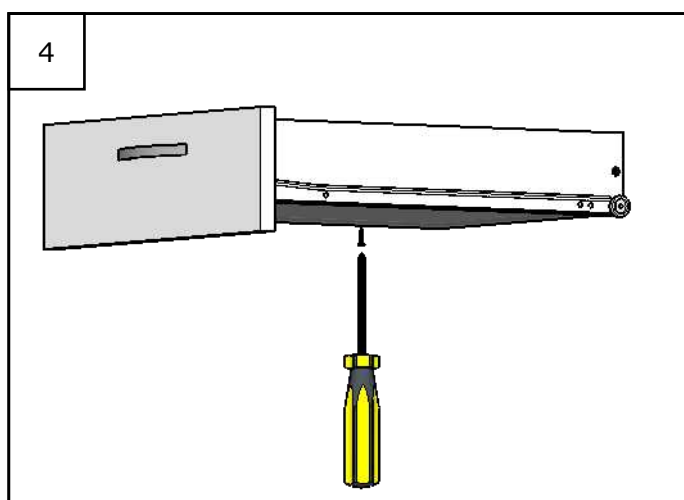
1  
Детали ящика соединяем между собой с помощью конфирматов.



2  
Прибиваем дно (ДВП) к ящикам гвоздями.



3  
Прикручиваем ручки в помощью винтов к фасадам ящика. В фасады вставляем шканты и крепим фасады к ящикам, саморезами М4х30.



4  
Прикручиваем внутреннюю часть направляющих к боковым деталям ящика саморезами М3х16.