

IDROMAT 3,4

Электронный регулятор
для насосов

 calpeda®



Конструкция

Устройство для управления электронасосами, снабженное датчиком расхода и датчиком давления, которые подключены к электронной системе.

Входной и выходной раструбы одинакового диаметра (G1).

Встроенный обратный клапан.

Манометр 0–10 бар в базовой комплектации для всех моделей.

Функция автоматического RESET (сброса) для восстановления функционирования без ручного участия на IDROMAT 4.

Применение

Автоматическое управление насосами, применяемыми для водоснабжения и увеличения напора воды.

Управляет пуском насоса при начале потребления и остановкой насоса при окончании.

Предохраняет насос от:

сухого хода;

работы при недостаточном количестве воды на всасывании (из-за нехватки воды во всасывающей трубе при работе под напором, из-за непогруженной всасывающей трубы или чрезмерной высоты всасывания, из-за попадания воздуха на всасывании);

работы с закрытым патрубком.

Эксплуатационные ограничения

ТИП	Пусковое давление	Высота напора
IDROMAT 3-30	3,0 бар	> 40 м
IDROMAT 4	Регулир. от 1,5 до 2,5 бар	(1)

(1) на 1.5 бар больше давления предусмотренного при перезапуске

Для насосов с расходом не более 10 м³/ч.

Максимальное рабочее давление: 10 бар.

Температура жидкости не более 60°C.

Сетевое напряжение: 230 В ±10%, монофазное.

Частота: 50–60 Гц.

Защита IP 65.

Сила тока:

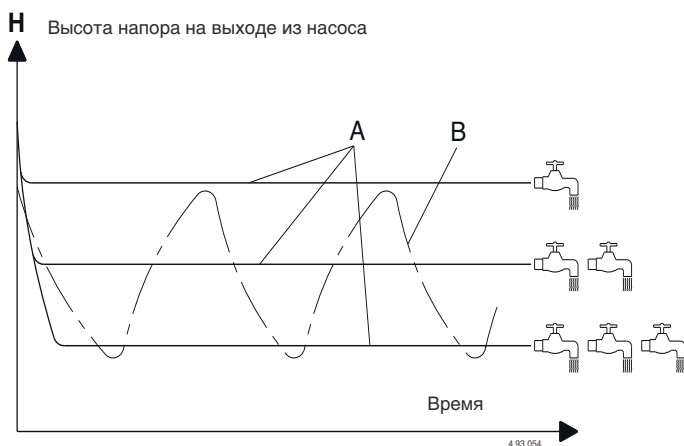
- максимум 8 ампер при функционировании (максимум 16 ампер при запуске) для IDROMAT 3

- максимум 16 ампер при функционировании (максимум 30 ампер при запуске) для IDROMAT 4

Конструкционные материалы

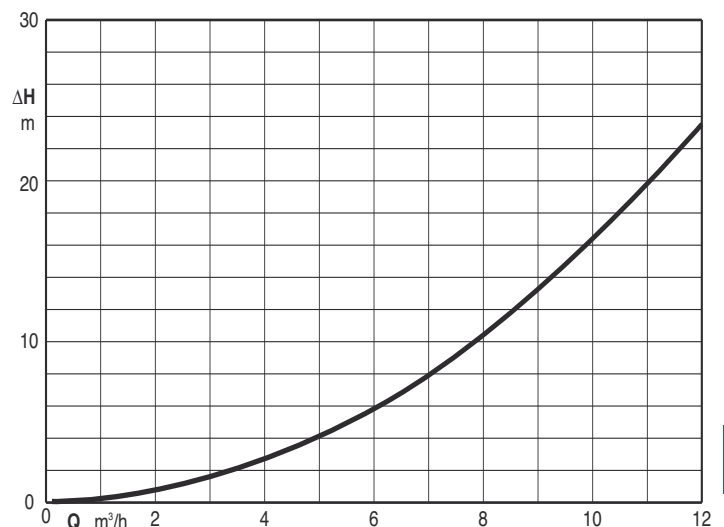
Компонент	IDROMAT 3,4
Корпус	Нейлон PA 6 с добавлением стеклянного волокна
Мембрана	Натуральный каучук

Сравнительная диаграмма давлений



A = работа с устройством **Idromat** = постоянное давление;
B = работа с традиционной системой бака и реле давления

Диаграмма потери нагрузки

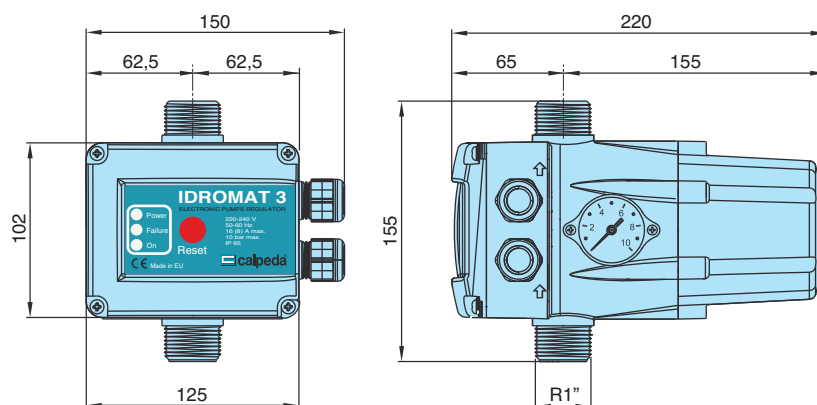


Размеры и вес

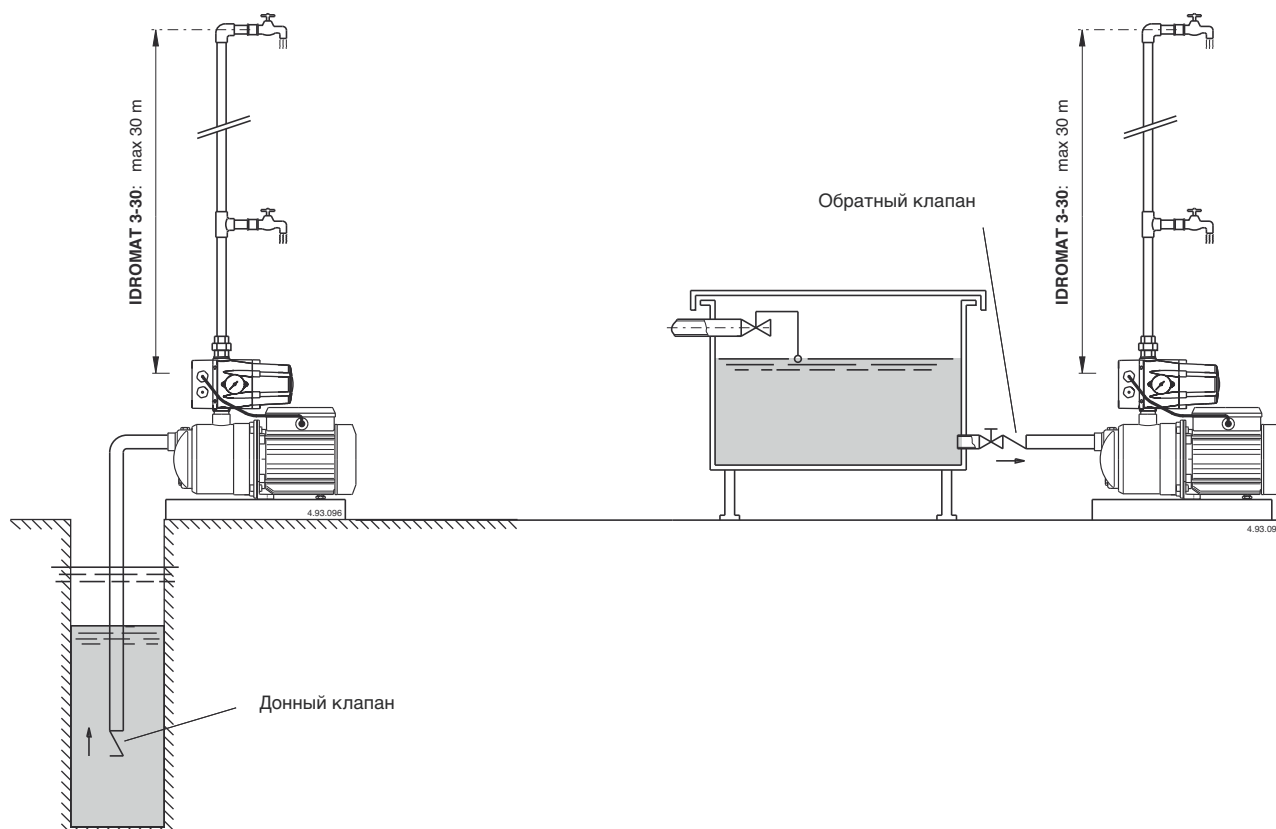
Вес

IDROMAT 3 кг 1,17

IDROMAT 4 кг 1,35



Примеры установки





Конструкция

Устройство для управления электронными насосами, снабженное датчиком расхода и датчиком давления, которые подключены к электронной системе.

Входной и выходной раструбы одинакового диаметра (G1).

Встроенный обратный клапан.

Манометр 0–12 бар в базовой комплектации для всех моделей.

Функция автоматического RESET (сброса) для восстановления функционирования без ручного участия.

Применение

Автоматическое управление насосами, применяемыми для водоснабжения и увеличения напора воды.

Управляет пуском насоса при начале потребления и остановкой насоса при окончании.

Предохраняет насос от:

- сухого хода;
- работы при недостаточном количестве воды на всасывании (из-за нехватки воды во всасывающей трубе при работе под напором, из-за непогруженной всасывающей трубы или чрезмерной высоты всасывания, из-за попадания воздуха на всасывании);
- работы с закрытым патрубком.

Эксплуатационные ограничения

ТИП	Пусковое давление	Высота напора
IDROMAT 5-12	1,2 бар	> 20 м
IDROMAT 5-15	1,5 бар	> 23 м
IDROMAT 5-22	2,2 бар	> 30 м
IDROMAT 5e	Регулир. от 1,5 до 2,5 бар	(1)

(1) на 1,5 бар больше давления предусмотренного при перезапуске

Сетевое напряжение: 230 В ±10%, (115 В, 230 В для Idromat5) монофазное.

Частота: 50–60 Гц.

Сила тока: max 16 (8) А.

Мощность 1,5 kW (2 HP).

Защита IP 65.

Максимальное рабочее давление: 12 бар. (1,2 МПа).

Макс. температура 65°C.

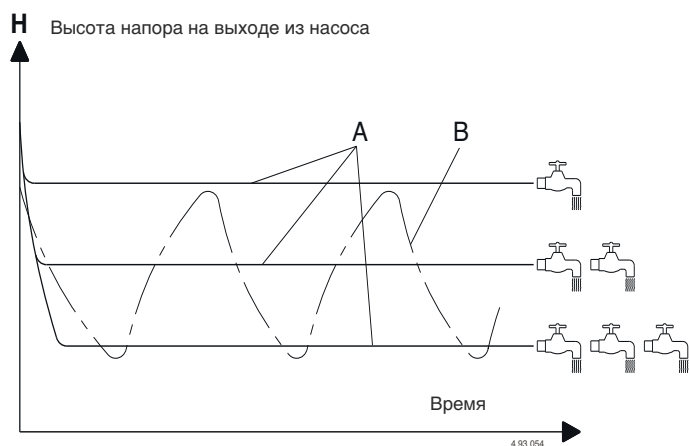
Миним. расход 1 л / мин

Резьбовое соединение 1".

Конструкционные материалы

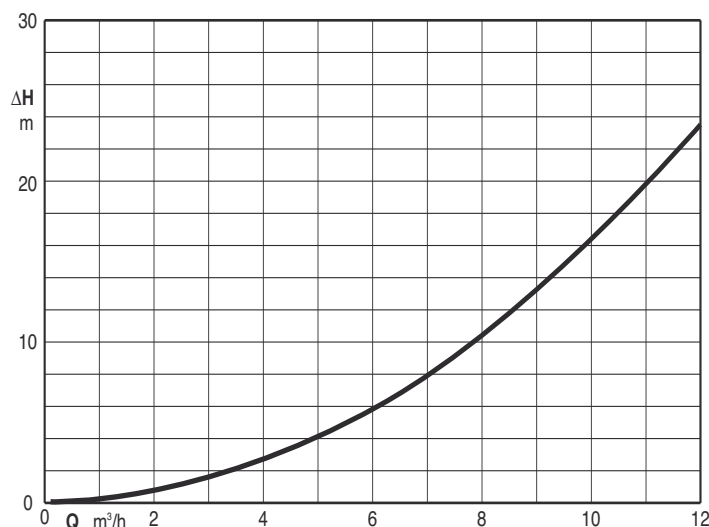
Компонент	IDROMAT 5-5e
Корпус	Нейлон PA 6 с добавлением стеклянного волокна
Мембрана	Натуральный каучук

Сравнительная диаграмма давлений

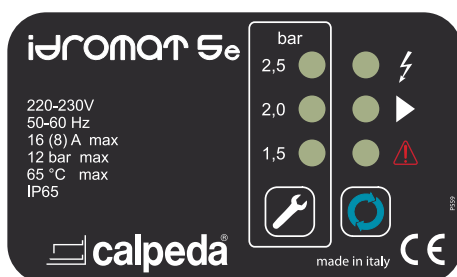


A = работа с устройством **Idromat** = постоянное давление;
B = работа с традиционной системой бака и реле давления

Диаграмма потери нагрузки



Панель управления



Индикации состояния и перезагрузки системы

Три LED светодиода дают информацию о деятельности системы, первый светодиод указывает наличие напряжения, второй светодиод указывает работает ли насос и третий светодиод указывает на наличие сигнала тревоги.

Кнопка Reset позволяет ручную перезагрузку системы в присутствии сигнализации.



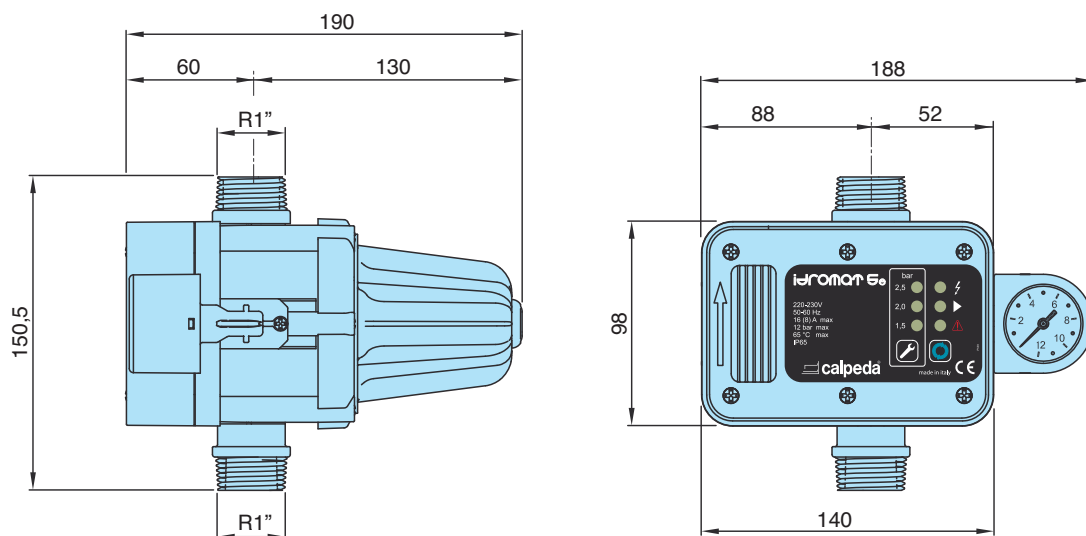
Установка и настройка давления перезапуска

Дисплей отображает давление перезапуска системы,

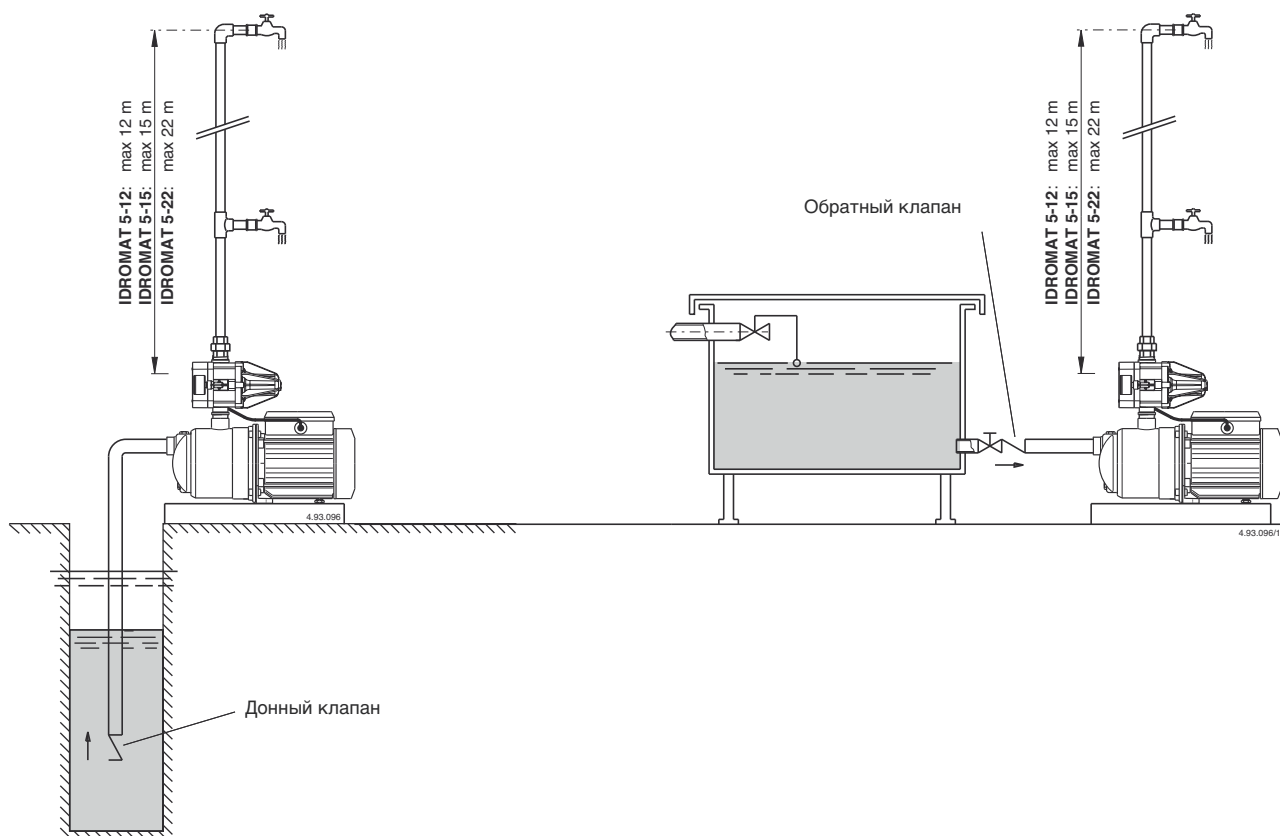
С помощью кнопок можно регулировать давление перезапуска системы.

Размеры и вес

Вес кг 1,2



Примеры установки



Конструктивные характеристики



Гибкость

Двойная серия питания (только для IDROMAT 5) позволяет подключать устройство к линии питания 115 В и 230 В без необходимости изменения.

Простота использования

IDROMAT 5 даёт возможность изменения давления перезапуска даже во время работы

Безопасность

Система имеет автоматическую систему для перезагрузки с антиблокировочной функцией для ограничения вмешательства оператора

Надежность

Система соединения датчика давления (запатентован) позволяет быструю замену в случае выхода из строя и быструю разрядку воды

Интуитивное использования

Светодиоды с высокой яркостью обеспечивают лучшую видимость рабочего состояния