

M9 сенсорний терморегулятор с тижневим циклом, що дозволяє встановлювати 6 періодів на кожен день з відповідною заданою температурою. Також ви можете вибрати "програмний режим" або "ручний режим" у відповідності з вашими індивідуальними вимогами. Рекомендується для управління роботою електричної теплої підлоги. M9 має можливість контролю температури повітря в приміщенні (вбудований датчик) та температуру полу (виносний датчик).

Технічні дані

Напруга: 230 В 50-60 Гц
 Споживана потужність: 2 Вт
 Діапазон налаштування: 5 °C ... 90 °C
 Обмеження діапазону: 5 °C ... 60 °C (ЗУ: 35 °C)
 Точність вимірювання температури: 0.5...10 °C (ЗУ 1°C)
 Температура навколишнього середовища: -5...50 °C
 Ступінь захисту: IP20
 Матеріал корпусу: самозатухаючий ПВХ

Операції

- 1) Кнопка живлення "⏻"
 Ви можете включити / виключити терморегулятор, натиснувши на цю кнопку. Також Ви можете підтвердити і вийти, натиснувши кнопку "⏻" коли ви завершили настройку кожного параметра.
- 2) Кнопка збільшення "▲" і кнопка зменшення "▼"
 У режимі періоду управління або комфортному режимі, при натисканні кнопки збільшення / зменшення один раз, альтернативний дисплей з'являється знизу праворуч та значення заданої температури буде збільшувати / зменшувати на 1 °C. Без будь-яких операцій протягом 3 секунд дисплей зникає.
- 3) Кнопка встановлення часу "⌚"
 Натисніть і утримуйте "⌚" доки не почне блимати день тижня. За допомогою "▲" і "▼" встановіть потрібний день. Потім натисніть "⌚" для підтвердження змін та переходу до установлення годин. Установіть години аналогічно дням тижня. Для підтвердження і переходу до установлення хвилин натисніть "⌚".
- 4) Кнопка вибору режиму "📖"
 Ви можете вибрати період режиму управління або комфортний режим, натиснувши кнопку "📖". Якщо ви натиснете на цю кнопку протягом 3 секунд, ви увійдете в режим програмування.
- 5) Блокування "🔒" (режим захисту від дітей)
 Для заблокування/розблокування терморегулятора натисніть одночасно "▲" і "▼" та утримуйте протягом 3 секунд. При блокуванні сенсорний екран не реагує на натискання до поки не буде розблокований.

Символи на дисплеї

- 📖 Ручний режим
- ⌚ Програмуємий режим
- ☀ Ранок, 1 подія
- 🏠 3 ранку до обіду, 2 подія
- 🍽 Обід, 3 подія
- 🏠➡ 3 обіду до вечора, 4 подія
- 🏠➡ Вечір, 5 подія
- 🌙 Ніч, 6 подія
- 🔥 Нагрів увімкнен

Програмування: 6 періодів часу та температури

Натисніть "📖" та утримайте 5 с. до початку програмування

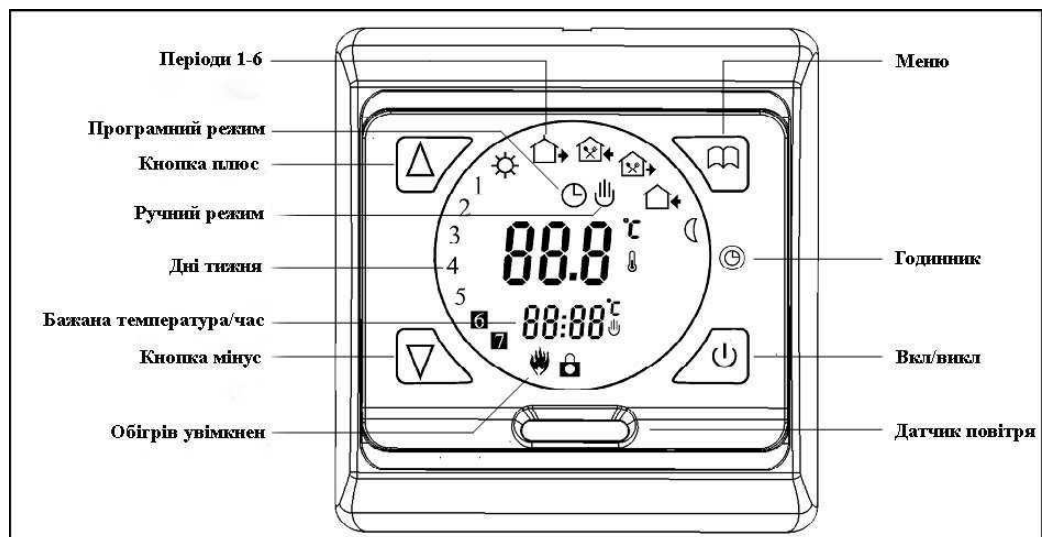
Кнопка	Період	Символ	Час	Температура
📖	День тижня 1-5	☀	06:00	20°C
		🏠	08:00	15°C
		🍽	11:30	15°C
		🏠➡	12:30	15°C
		🏠➡	17:00	22°C
		🌙	22:00	15°C
📖	День 6-7	☀	08:00	22°C
		🌙	23:00	15°C

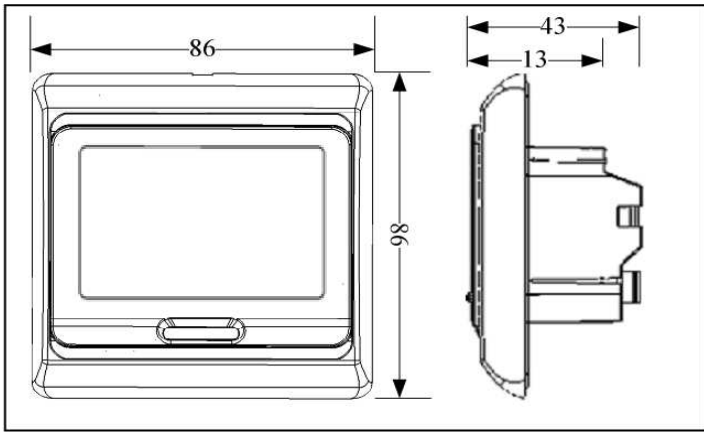
Розширене налаштування (для кваліфікованих фахівців)

Натисніть кнопки "📖" і "⏻" та утримайте на протязі 5 секунд одночасно при вимкненому терморегуляторі, щоб увійти в режим **Розширеного налаштування**. Наступні функції обираються кнопкою "📖".

Символ	Опис пункту меню	▲ чи ▼
18.0	Корекція температури	Корекція змінення температури
25.0	Режим датчику	IN: датчик повітря OUT: датчик підлоги ALL: обидва датчика (обмеження по датчику підлоги)
31.0	Мінімальне обмеження температури	Відрегулюйте значення обмеження. Обмеження діапазону: 5 °C ~ 90 °C
4.0	Температурний гистерезис	0,5 °C ~ 10 °C
5.0	Функція анти заморозення	Ввімкнути/вимкнути функція анти заморозення
6.0	Вибір кількості вихідних	2: 5/2 два вихідних 1: 6/1 один вихідний 0: 7/0 без вихідних
7.0	Розподілення вхідної/вихідної напруги	00: єдина система 01: роздільна система
8.0	Час затримки вихідної напруги	Змінити час затримки
9.0	Максимальне обмеження температури	Максимальне обмеження становить 99°C
AF AC	Скидання на заводські налаштування	Усі налаштування будуть скинуті на заводські.

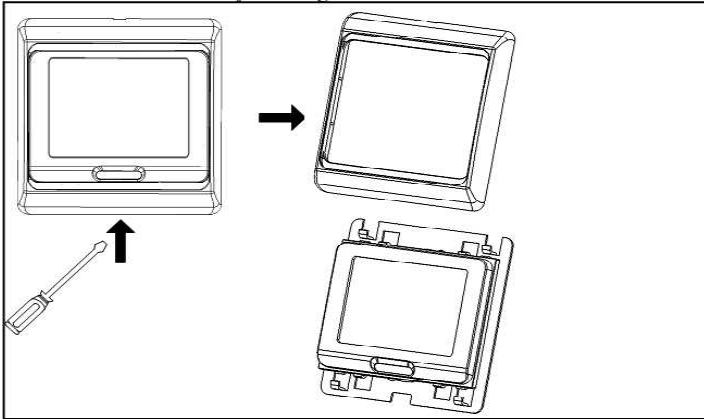
Пояснення символів



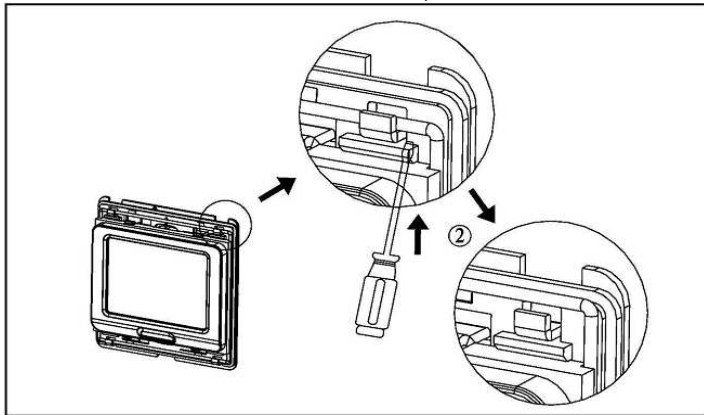


Порядок монтажу:

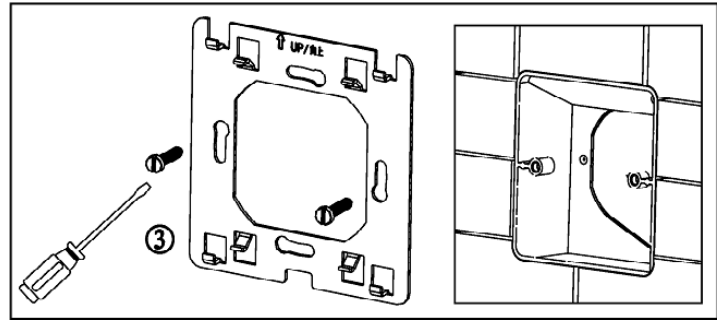
1. Зніміть передню кришку, вставивши викрутку у нижню тріщину.



2. Зніміть задню панель як вказано на малюнку.



3. Встановіть терморегулятор в електричну коробку за допомогою гвинтів.



4. Встановіть кришку корпуса та зафіксуйте зовнішню рамку

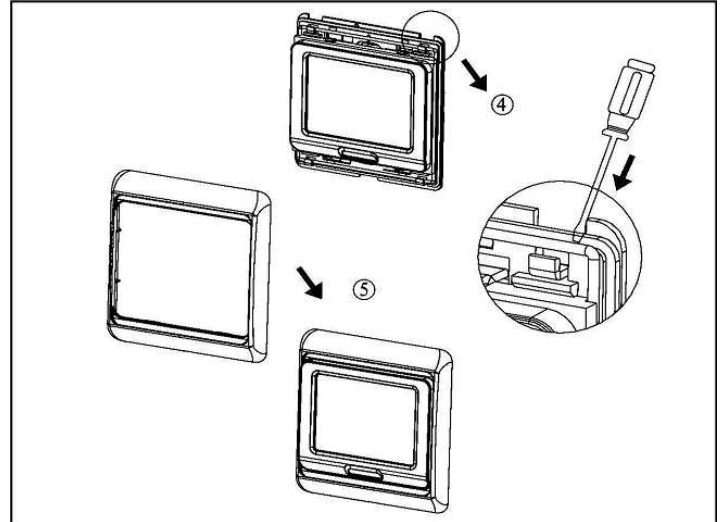
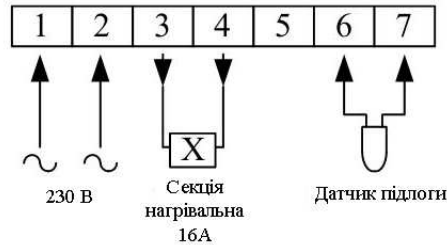


Схема підключення



Підпис/штамп продавця

Дата продажу

УМОВИ ГАРАНТІЇ

1. Відповідальність щодо даних гарантійних зобов'язань поширюється на терморегулятори, придбані ПАТ «Одескабель».
2. Суперечки по гарантійних зобов'язаннях розглядаються відповідно до законодавства України.
3. На вироби, що прийшли в непридатність через недотримання інструкції з експлуатації, правил транспортування, зберігання й монтажу гарантія не поширюється.

ГАРАНТІЙНІ ЗОБОВ'ЯЗАННЯ

1. Гарантійний строк – 2 роки. Термін служби 7 років.
2. Терморегулятор WOKS M9.716 призначений для регулювання роботи теплої підлоги максимальної потужністю 3200 Вт.
3. Гарантійний строк обчислюється від дати продажу виробу.
4. Для гарантійного обслуговування необхідно надати заповнений гарантійний талон з датою продажу й підписом (штампом) продавця.
5. Відповідальність щодо гарантійних зобов'язань поширюється на безпосереднього користувача.
6. Виробник зобов'язується замінити виріб, якщо виправити дефект, що виник з його провини, не представляється можливим.
7. Гарантія не поширюється на вироби, які вийшли з ладу або одержали дефекти внаслідок:
 - не дотримання покупцем правил викладених у інструкції з експлуатації;
 - впливу хімічних реактивів або інших активних речовин;
 - стихійних природних явищ та інших екстремальних ситуацій;
 - зміни геометрії елементів будівельних конструкцій, у складі яких експлуатується терморегулятор;
 - необережного монтажу або інших дій, які призвели до механічних ушкоджень;
 - невідповідності параметрів електроживлення мережі Державним стандартам.
8. Гарантія поширюється на вироби, які використані в тому виконанні, у якому вони були придбані у виробника.