

M6 - програмований терморегулятор с тижневим циклом, що дозволяє встановлювати 6 періодів на кожен день з відповідною заданою температурою. Також ви можете вибрати "програмований режим" або "ручний режим" у відповідності з вашими індивідуальними вимогами. Рекоменується для управління роботою електричної теплої підлоги. M6 має можливість контролю температури повітря в приміщенні (вбудований датчик) та температуру полу (виносний датчик).

Технічні дані

Напруга: 230 В 50-60 Гц
 Споживана потужність: 2 Вт
 Діапазон налаштування: 5 °C ... 90 °C
 Обмеження максимальної температури підлоги, коли увімкнено два датчики: 5 °C ... 60 °C (Заводські установки: 35 °C)
 Точність вимірювання температури: 0.5...10 °C (Заводські установки: 1 °C)
 Температура навколишнього середовища: -5...50 °C
 Ступінь захисту: IP20
 Матеріал корпусу: самозатухаючий ПВХ

**УВАГА!!!
 З ЗАВОДУ ВСТАНОВЛЕНО РЕГУЛЮВАННЯ ТЕМПЕРАТУРИ ПОВІТРЯ**

Операції

- 1) Кнопка живлення "⏻"
 Ви можете включити / виключити терморегулятор, натиснувши на цю кнопку. Також Ви можете підтвердити і вийти, натиснувши кнопку "⏻" коли ви завершили настройку кожного параметра.
- 2) Кнопка збільшення "▲" і кнопка зменшення "▼"
 У режимі періоду управління або комфортному режимі, при натисканні кнопки збільшення / зменшення один раз, альтернативний дисплей з'являється знизу праворуч та значення заданої температури буде збільшувати / зменшувати на 1 °C. Без будь-яких операцій протягом 3 секунд дисплей зникає.
- 3) Кнопка встановлення часу "⌚"
 Натисніть і утримуйте "⌚" доки не почне блимати день тижня. За допомогою "▲" і "▼" встановіть потрібний день. Потім натисніть "⌚" для підтвердження змін та переходу до встановлення годин. Установіть години аналогічно дням тижня. Для підтвердження і переходу до встановлення хвилин натисніть "⌚".
- 4) Кнопка вибору режиму "📖"
 Ви можете вибрати період режиму управління або комфортний режим, натиснувши кнопку "📖". Якщо ви натиснете на цю кнопку протягом 3 секунд, ви увійдете в режим програмування.
- 5) Блокування "🔒" (режим захисту від дітей)
 Для заблокування/розблокування терморегулятора натисніть одночасно "▲" і "▼" та утримуйте протягом 5 секунд. При блокуванні сенсорний екран не реагує на натискання до поки не буде розблокований.

Програмування: 6 періодів часу та температури

Натисніть "📖" та утримайте 5 с. до початку програмування

Кнопка	Період	Символ	Час	▲ / ▼	Температура	▲ / ▼
📖	День тижня 1-5	1	☀	06:00	Встановлення часу початку періоду	20°C
		2	🏠	08:00		15°C
		3	🍽	11:30		15°C
		4	🍽	12:30		15°C
		5	🏠	17:00		22°C
		6	🌙	22:00		15°C
📖	День 6-7	1	☀	08:00	Встановлення часу початку періоду	22°C
		2	🌙	23:00		15°C

Розширене налаштування (для кваліфікованих фахівців)

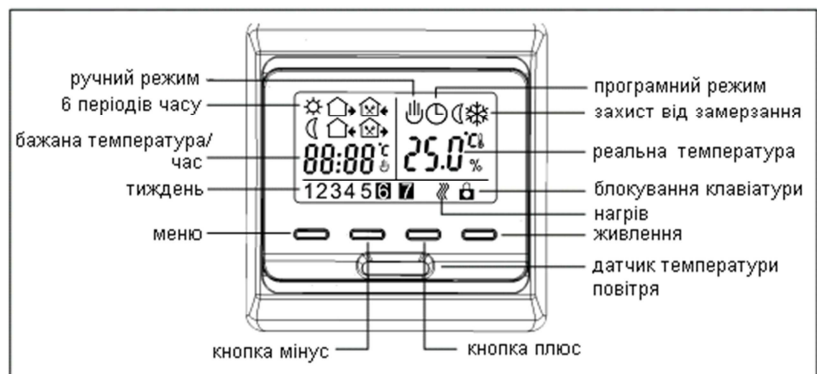
Натисніть кнопки "📖" і "⌚" та утримайте на протязі 5 секунд одночасно при вимкненому терморегуляторі, щоб увійти в режим **Розширеного налаштування**. Наступні функції обираються кнопкою "📖".

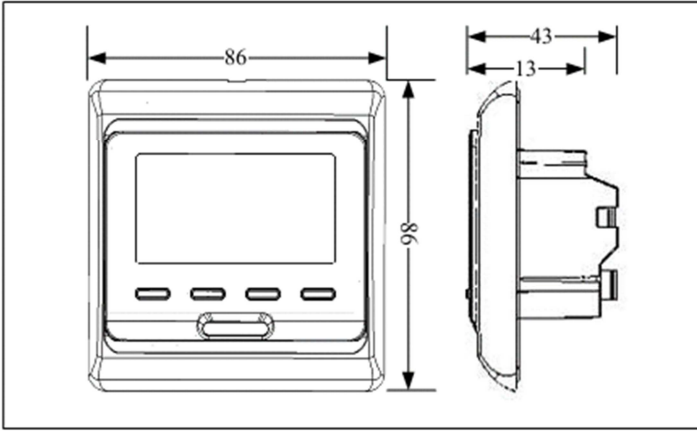
Символ	Опис пункту меню	▲ чи ▼
18dJ	Корекція температури	Корекція зміння температури
25E7	Вибір температури, яку бажаєте регулювати	IN: датчик т-ри повітря OUT: датчик т-ри підлоги ALL: обидва датчика т-ри
3LrF	Обмеження максимальної температури підлоги, коли увімкнено обидва датчика температури.	Відрегулюйте значення у діапазоні: 5 °C ~ 60 °C
4d,F	Температурний гістерезис	0,5 °C ~ 10 °C
5LrP	Функція анти замороження	Ввімкнути/вимкнути функція анти замороження
6PrG	Вибір кількості вихідних	2: 5/2 два вихідних 1: 6/1 один вихідний 0: 7/0 без вихідних
7rLE	Розподілення вхідної/вихідної напруги	00: єдина система 01: роздільна система
8dLY	Час затримки вихідної напруги	Змінити час затримки
9HrF	Максимальне обмеження температури	Максимальне обмеження становить 50°C
AFAC	Скидання на заводські налаштування	Усі налаштування будуть скинуті на заводські.

Пояснення символів

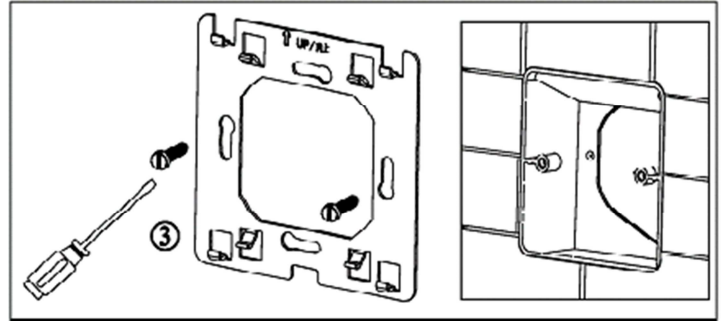
Період часу

- ☀ Ранок, 1 подія
- 🏠 3 ранку до обіду, 2 подія
- 🍽 Обід, 3 подія
- 🍽 3 обіду до вечора, 4 подія
- 🏠 Вечір, 5 подія
- 🌙 Ніч, 6 подія

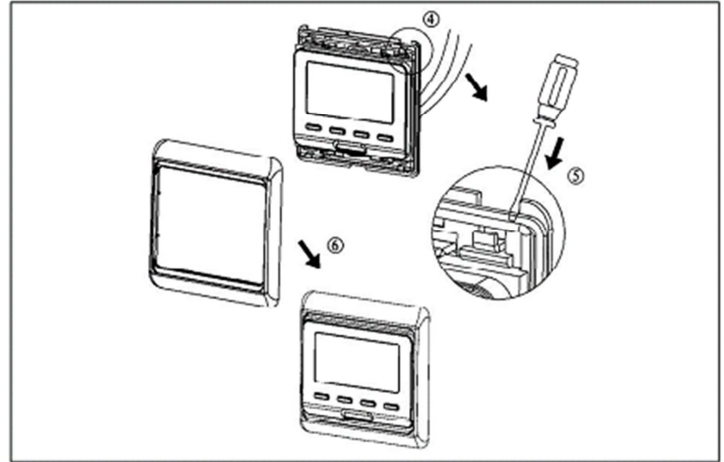




3. Встановіть терморегулятор в електричну коробку за допомогою гвинтів.

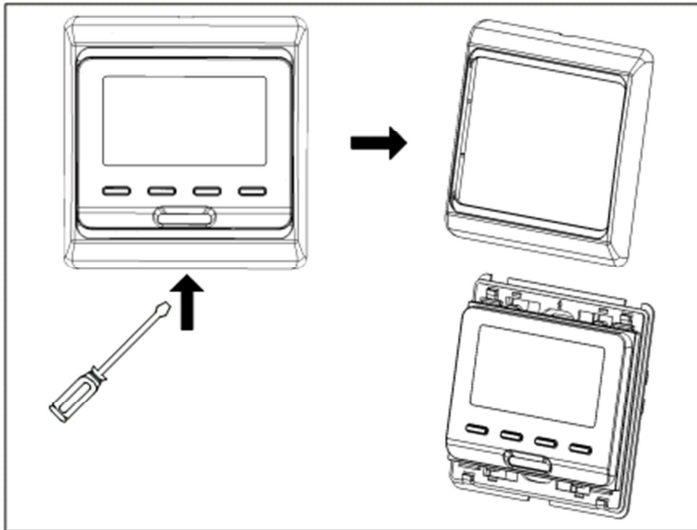


4. Встановіть кришку корпуса та зафіксуйте зовнішню рамку



Порядок монтажу:

1. Зніміть передню кришку, вставивши викрутку у нижню тріщину.



2. Зніміть задню панель як вказано на малюнку.

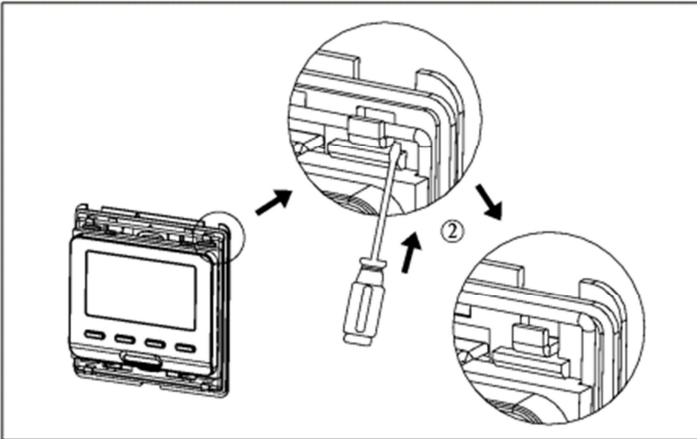
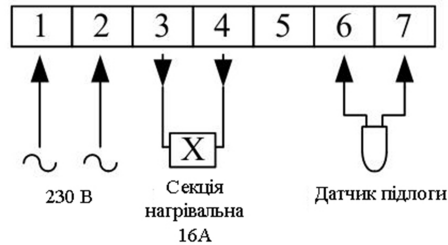


Схема підключення



Підпис/штамп продавця

Дата продажу

УМОВИ ГАРАНТІЇ

- Відповідальність щодо даних гарантійних зобов'язань поширюється на терморегулятори, придбані ПАТ «Одескабель».
- Суперечки по гарантійних зобов'язаннях розглядаються відповідно до законодавства України.
- На вироби, що прийшли в непридатність через недотримання інструкції з експлуатації, правил транспортування, зберігання й монтажу гарантія не поширюється.

ГАРАНТІЙНІ ЗОБОВ'ЯЗАННЯ

- Гарантійний строк – 2 роки. Термін служби 7 років.
- Терморегулятор WOKS M6.716 призначений для регулювання роботи теплої підлоги максимальною потужністю 3200 Вт.
- Гарантійний строк обчислюється від дати продажу виробу.
- Для гарантійного обслуговування необхідно надати заповнений гарантійний талон з датою продажу й підписом (штампом) продавця.
- Відповідальність щодо гарантійних зобов'язань поширюється на безпосереднього користувача.
- Виробник зобов'язується замінити виріб, якщо виправити дефект, що виник з його провини, не представляється можливим.
- Гарантія не поширюється на вироби, які вийшли з ладу або одержали дефекти внаслідок:
 - не дотримання покупцем правил викладених у інструкції з експлуатації;
 - впливу хімічних реактивів або інших активних речовин;
 - стихійних природних явищ та інших екстремальних ситуацій;
 - зміни геометрії елементів будівельних конструкцій, у складі яких експлуатується терморегулятор;
 - необережного монтажу або інших дій, які призвели до механічних ушкоджень;
 - невідповідності параметрів електроживлення мережі Державним стандартам.
- Гарантія поширюється на вироби, які використані в тому виконанні, у якому вони були придбані у виробника.

ПАТ Одеський кабельний завод «Одескабель»



Терморегулятор WOKS M6.716