

RM6222D 12V-1.5A 应用方案

适用电压（110V—265V）

Reactor-micro

陕西亚成微电子有限责任公司

应用工程部

2011-08-08

目录

- 一、 RM6222D 产品介绍;
- 二、 12V-1.5A 应用电路
- 三、 变压器参数
- 四、 元器件清单
- 五、 PCB 尺寸
- 六、 测试报告

一、 RM6222D 简介

RM6222D 集成了专门的电流模式 PWM 控制器和高压功率 MOSFET，适用于宽电压 12W、单电压输入 18W 以内的开关电源。RM6222 具有软启动的功能。为了保证芯片正常工作特针对各种故障设计了一系列完善的具有可恢复功能的保护措施，包括 VDD 欠压锁定保护 (UVLO)、过压保护 (OVP) 及箝位、逐周期电流限制 (OCP)、过载保护 (OLP) 和图腾柱输出驱动高箝位等。芯片内置的频率抖动和图腾柱栅极软驱动技术可容易地获得良好的 EMI 性能。

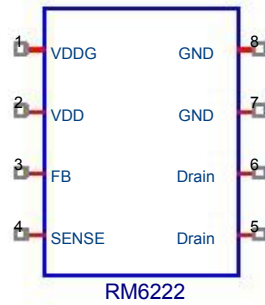
功能特性:

- 内置 650V MOSFET
- 优化的hiccup Mode 设计，以提高效率和降低待机功耗
- 内置斜坡补偿电路
- 内置前沿消隐电路
- 欠压锁定保护
- 过载保护 (OLP)
- 过压保护 (OVP)
- 保护解除后自动恢复功能

应用领域:

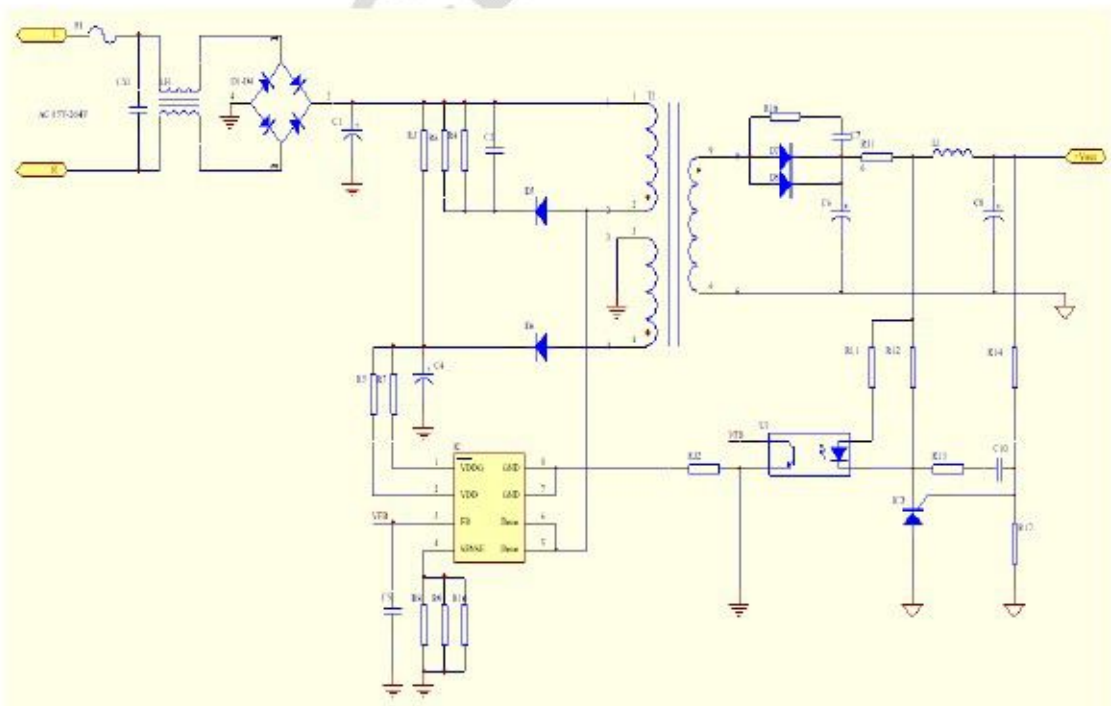
- 电池充电器
- 18W以下电子设备适配器
- 机顶盒电源
- 个人电脑、服务器辅助电源
- 开放式开关电源

管脚分布:



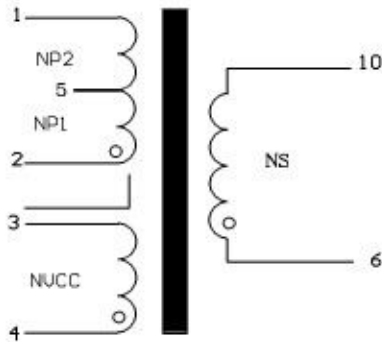
管脚定义	管脚描述
PIN1: VDDG	内部栅极驱动电源输入。
PIN2: VDD	IC 供电输入
PIN3: FB	反馈输入引脚。PWM 控制器的占空比由此引脚上的反馈电压和SENSE 引脚上的检测电压共同决定。
PIN4: SENSE	电流采样输入。
PIN5、DRAIN6:	高压MOSFET 漏极。此引脚连接在变压器初级侧线圈一端。线圈另一端接整流输入电容阳极。
PIN7、8: GND	地

二、 12V-1.5A 应用电路



三、 变压器参数

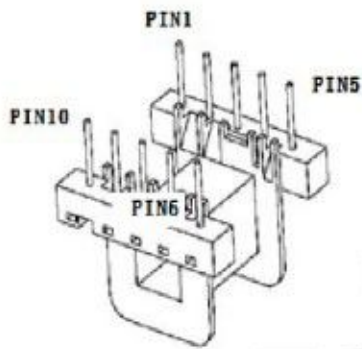
1、 电气原理图



2、 变压器绕制



3、 骨架俯视图



4、 电气特性参数及要求

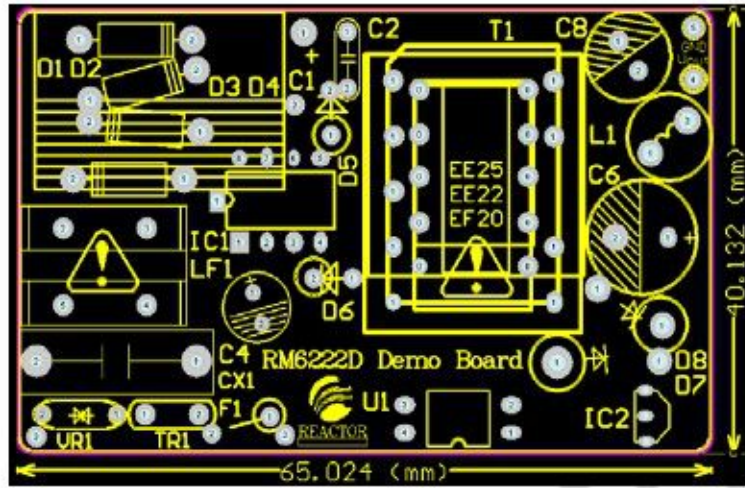
磁芯要求: EE25

- 主感量: $L_p = 1 \text{ mH} \pm 10\%$ (PIN2—PIN1)
- 测试条件: (1)、测试频率1Khz;
(2)、测试电压0.25V; ..
- 耐压: PRI-SEC: 3750Vac 1min 1mA(Max);
PRI-CORE: 1500Vac 1min 1mA(Max);
SEC-CORE: 1500Vac 1min 1mA(Max); ..

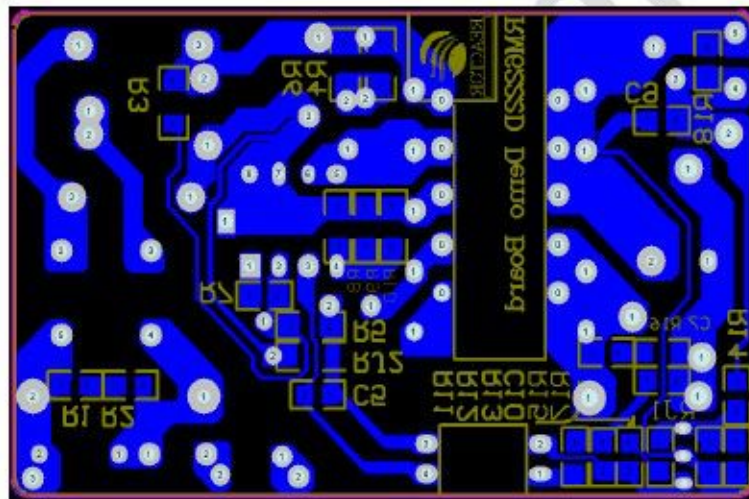
四、 元器件清单

序号	元件名称	标号	规格描述	封装尺寸	数量	厂家	
1	F1	保险丝	250V-1.5A		1		
2	CX1	X电容	250V/224J		1		
3	LF1	共膜电感	33mH		1		
4	L1	滤波电感	10uH_3A		1		
5/6/7/8	D1~D4	二极管	1N4007	DO-41	4		
9/10	D5~D6		FR107	DO-41	2		
11/12	D7~D8		SB3100	DO-201	2		
13	C1	电解电容	47uF_450V		1		
14	C4	电解电容	22uF_50V		1		
15	C6	电解电容	1000uF_25V Low ESR		1		
16	C8	电解电容	470uF_16V Low ESR		1		
17	C2	陶瓷电容	102_1KV	DIP	1		
18	C5	陶瓷电容	104_10V_X5R	0805	1		
19	C7	陶瓷电容	102_10V_X5R	0805	1		
20	C9		NA				
21	C10	陶瓷电容	104_25V_X5R	0805	1		
22/23	R1~R2		NA				
24	R3	电阻	2M_5%	0805	1		
25/26	R4、R6		150K_5%	0805	2		
27/28/29	R5、RJ1、RJ2		0R	1206	3		
30	R7		270R_5%	0805	1		
31/32/33	R8~R10		2R7	1206	3		
34/35	R11~R12		300R_5%	0805	2		
36	R13		1K_5%	0805	1		
37	R14		24K_1%	0805	1		
38	R16		15R_5%	0805	1		
39	R17		6.2K_1%		1		
40/41	R15/R18		NA				
42	IC1		IC	RM6222D	DIP-8	1	亚成微
43	IC2		三端稳压管	TL431	TO-92	1	长电
44	PC1	光藕	EL817B	DIP-4	1		
45	T1	变压器	EE25 PIN5*PIN5		1	TDK	

五、 PCB 尺寸



TOP LAYER



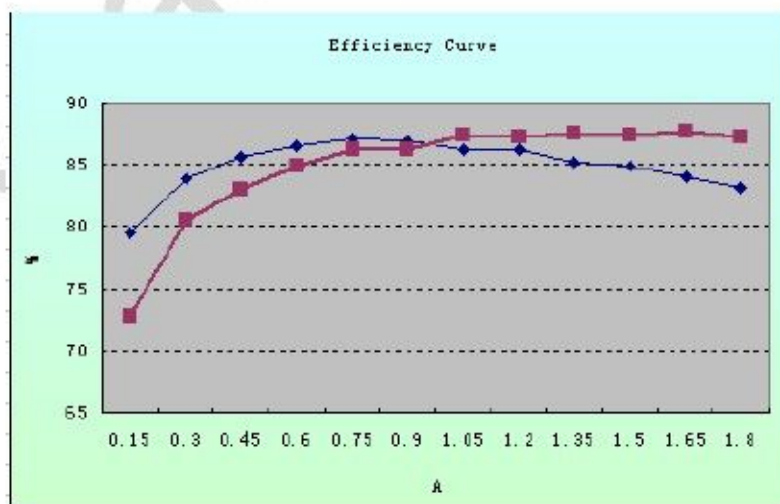
五、 测试数据

一、 Linear Regulation(%)								
Iload=50%Iout(max)								
Vin(V)	90	115	185	220	235	265	Linear Regulation	Result
Vout(V)	12.07	12.07	12.07	12.07	12.06	12.06	0.08291874	PASS
Iload=100%Iout(max)								
Vin(V)	90	115	185	220	235	265	Linear Regulation	Result
Vout(V)	12.06	12.06	12.06	12.06	12.06	12.06	0	PASS

二、 Load Regulation(%)								
Vin=90V								
Iload(A)	0	0.375	0.75	1.125	1.5	1.875	Load Regulation	Result
Vout(V)	12.07	12.07	12.07	12.07	12.07	12.07	0	PASS
Vin=220V								
Iload(A)	0	0.375	0.75	1.125	1.5	1.875	Load Regulation	Result
Vout(V)	12.08	12.07	12.07	12.07	12.07	12.06	0.082781457	PASS

三、 Ripple Voltage(mV)								
Vin=90V								
Iload(A)	0	0.375	0.75	1.125	1.5	1.875	Vripple(Average)	Result
Vripple(mV)	10.4	12.8	15.2	20.8	28.6	34.4	20.36666667	PASS
Vin=220V								
Iload(A)	0	0.375	0.75	1.125	1.5	1.875	Ripple Voltage	Result
Vripple(mV)	13.6	16.8	17.6	18.4	19.2	30.8	19.4	PASS

四、 Efficiency(%)



注：1. 上图横坐标指示输出电流，竖坐标指示效率。
2. 当 $V_{in}=AC220V$, $I_{out}=1.5A$ 时，效率达到87.39%。

五、 $V_{ds}(V_{oc})$ & $V_{drop}(V)$

