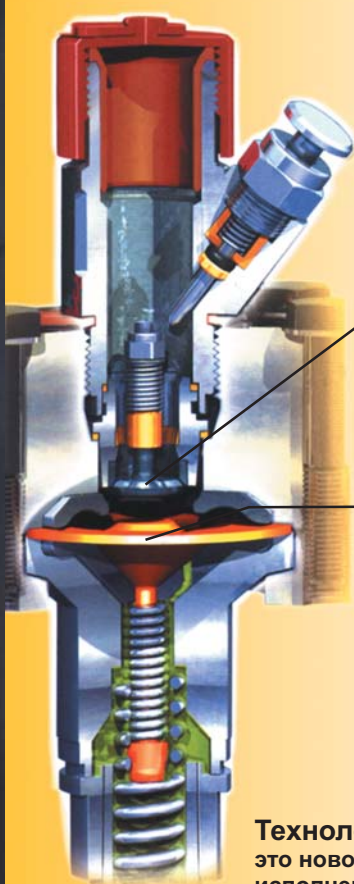


Установка для безвоздушного распыления краски новые горизонты в технологии, мощности и оснащении

Передовая технология QLS

надежно и долговечно

SuperFinish 31



Клапан из износостойчивого твердого сплава

Мембрана из износостойчивого и стойкого к воздействию растворителей полиамида,

Геометрия мембраны обеспечивает равномерность ее хода при отсутствии трения. Это обеспечивает ее надежность и долговечность.

Технология QLS (Quality-long-stroke-Technik) это новое поколение патентованной технологии исполнения мембраны с большим рабочим ходом.

Оптимизированная гидравлика и новая техника исполнения клапанов обеспечивают повышенную мощность.

Увеличенный рабочий ход мембраны обеспечивает возможность работы с широким спектром материалов от жидких до высоковязких. Благодаря снижению тактовой частоты снижается нагрузка на компоненты, что приводит к увеличению срока службы и снижению расходов на технический уход.



Система SF 31 включается **одной рукояткой**.

Ступень 1: всасывается материал. Ступень 2: создается давление в распылительном пистолете. Двухступенчатый переключатель не допускает включения или выключения прибора под давлением. Для безопасности.

Зеленый световой индикатор.

Светодиод на многофункциональном переключателе светится при наличии напряжения.



На тележке оборудован инструментальный ящик, позволяющий держать **под рукой** необходимые инструменты.

Практичная розетка на 230 В предназначена для **подключения дополнительного оборудования**, например, мешалки, лампы-переноски или радиоприемника.

Пневматические шины **амортизируют толчки** и позволяют легко перемещать тележку по стройплощадке, по ступенькам лестниц и этажам.

Полное оснащение, для повседневного применения



Шланг подачи материала (длиной до 30 м) **убирается** на металлический барабан. Все что Вам приходится делать это сматывать и разматывать.



Самоочистка за 7 минут благодаря всасывающей трубе QuickClean с пистолетным соединителем. Снять пистолет и поставить его на предохранитель. Далее система SF 31 очищается автоматически, а Вы в это время можете заниматься более важными делами.



Высокая степень **производственной безопасности** достигается благодаря применению впускного клапана с нажимной кнопкой. Одно нажатие большим пальцем и клапан свободен.

Бесперебойная работа достигается за счет применения всасывающего мелкоструктурного сетчатого фильтра.

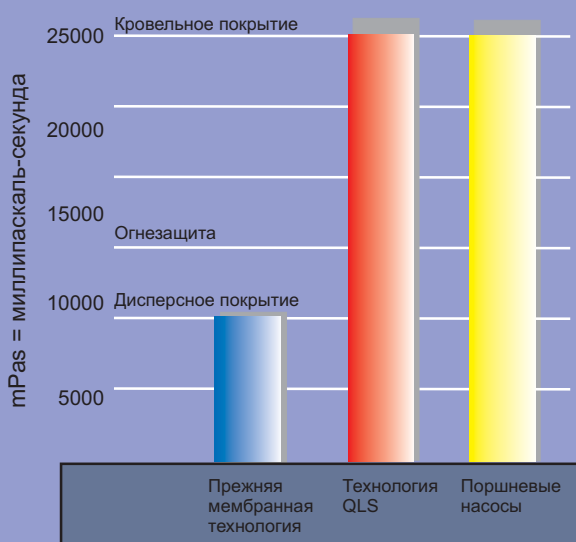
Стоит лишь опрокинуть тележку в другое положение и Вы переключаетесь с верхнего бака на жесткую всасывающую трубку.



Повышенная мощность

для работы с материалами высокой вязкости

Агрегат SF 31 обладает повышенной мощностью благодаря новой технологии QLS. Этот агрегат идеален для нанесения дисперсных слоев большой площади, огнезащитных и высоковязких материалов.



► Универсальность

Агрегат SuperFinish 31 обладает широким спектром применения. Он оправдывает себя и при небольших ремонтно-восстановительных работах, и при нанесении слоев большой площади; к тому же он работает одинаково хорошо как с жидкими, так и с вязкими дисперсными материалами.

► Компактность

Агрегат SuperFinish 31 имеет удобную конструкцию, позволяющую перевозить его в легковом автомобиле.

► Минимум технического ухода

Благодаря технологии QLS достигается увеличение на 30% интервала до следующего сеанса технического ухода. Это экономит деньги.

► Простота технического обслуживания

Благодаря технологии QLS агрегат SF 31 не нуждается в уплотнительных элементах, в отличие от поршневых насосов. Поэтому отпадает необходимость в замене уплотнений. Это экономит время.

► Безопасность

Агрегат SF 31 испытан по нормативам GS и удовлетворяет требованиям всех европейских положений по безопасности. А это альфа и омега Вашей и нашей работы.

► Небольшой вес

При весе 43 кг совсем нетрудно перемещать этот агрегат.

► Двухлетняя гарантия

Фирма Wagner предоставляет двухлетнюю гарантию на агрегат SF 31. Это возможно благодаря высокому качеству нашего оборудования. (Гарантия не распространяется на быстроизнашивающиеся детали).

► Фирменное обслуживание

Для агрегата SuperFinish 31 действуют те же правила, что и для всех агрегатов фирмы Wagner: к Вашим услугам обширная сеть центров технического сервиса.

Технические данные SuperFinish 31

Мощность электродвигателя	1,7 кВт
Масса	43 кг
Напряжение	230 В/ 50Гц
Подача (120 бар)	3,2 л/мин
Размер насадки	0,031"

Варианты исполнения

**Распылительный комплект
Spraupack SuperFinish 31**
0341 022 Базовый агрегат SuperFinish 31 на тележке с манометром
+ шланг высокого давления, 15 м
+ система всасывания QuickClean (нержавеющая сталь)
+ безвоздушный распылительный пистолет G-12
+ наконечник Wagner 21/50 и держатель наконечника



Базовый агрегат

0341 005 SuperFinish 31 на тележке с

Принадлежности



Система всасывания

0097 082 Контейнерная система всасывания
0341 263 Система всасывания QuickClean, жесткая **1**
0034 630 Система всасывания гибкая

Системы фильтрации

0034 950 Сетка Metex
0034 952 Сетчатый пакет для лака (5 шт.)
0034 951 Сетчатый пакет для дисперсных материалов (5 шт.)

Верхний бак

0341 265 Бак на 5 литров
0341 266 Бак на 20 литров **2**

Барабан для шланга

0431 910 Барабан для шланга высокого давления длиной до 30 м **3**

Шланги

9984 510 Шланг высокого давления DN 4 / M16x1,5 / 270 бар / 7,5 м
9984 507 Шланг высокого давления DN 6 / M16x1,5 / 270 бар / 15 м
9984 562 Шланг высокого давления DN 6 / M16x1,5 / 270 бар / 30 м

Переходной штуцер

0034 030 Двойной ниппель DN 8 / M16x1,5 / SW 17

Линейный валик IR 100

0345 010 Линейный валик в комплекте с пластмассовой коробкой **4**

Удлинитель насадок и консольные пистолеты

0999 320 Удлинитель насадки 15 см
0999 321 Удлинитель насадки 30 см
0096 005 Консольный пистолет, длина 150 см
0096 006 Консольный пистолет, длина 270 см

Вставные пистолетные фильтры

0097 022 Вставные фильтры, 10 шт., сверхтонкие 180 M/0,084 мм MW, красные
0097 023 Вставные фильтры, 10 шт., тонкие 100 M/0,140 мм MW, желтые
0097 024 Вставные фильтры, 10 шт., средние 50 M/0,35 мм MW, белые
0097 025 Вставные фильтры 10 шт., грубые 30 M/0,560 мм MW, зеленые

Распылительные пистолеты

0357 001 Безвоздушный распылительный пистолет AG 09 S / 270 бар
0335 002 Безвоздушный распылительный пистолет G-12 / 270 бар
0347 002 Безвоздушный распылительный пистолет G-15 / 530 бар

Насадки для SF 31

От 0,28 мм (0,011") до 0,79 мм (0,031") с углом распыления от 20 до 80 (ширина распыла 145–400 мм). См. действующие прейскуранты.

Сервисные комплекты

0341 247 Впускной клапан
0341 702 Выпускной клапан
0341 241 Кнопка впускного клапана

! Вы можете запросить информацию о другой продукции нашей фирмы: распылительное оборудование низкого давления, поршневые и мембранные насосы, оборудование для нанесения штукатурки разбрызгиванием, логистика подачи материалов ... и многое другое.