



Figure 10-3. Warm Reset Timing

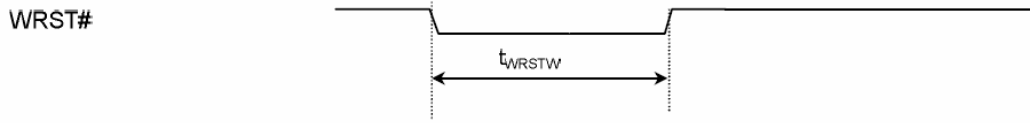
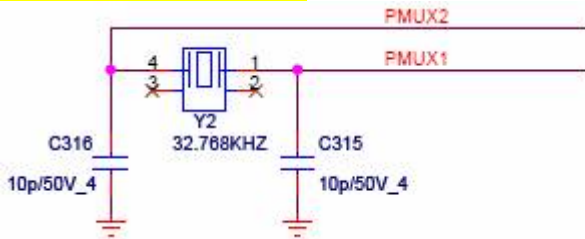


Table 10-3. Warm Reset AC Table

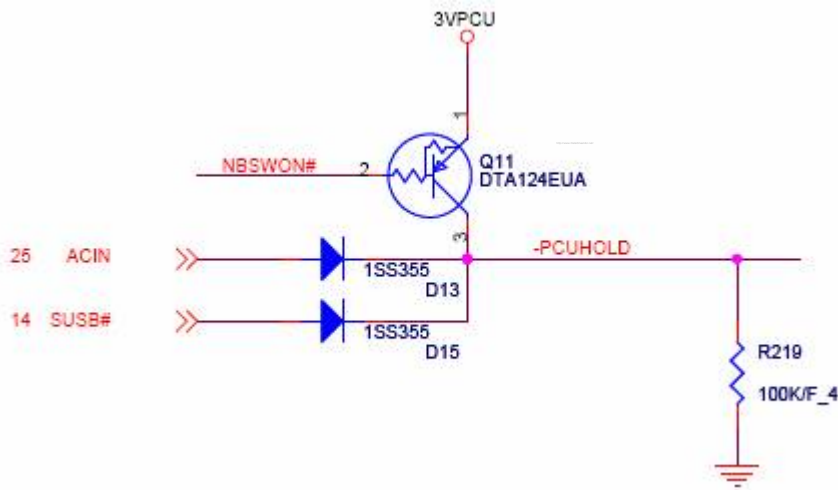
Symbol	Parameter	Min.	Typ.	Max.	Unit
$t_{WRSTW}$	Warm reset width	10	—	—	$\mu\text{s}$

EC 不动先确认一下几个地方:

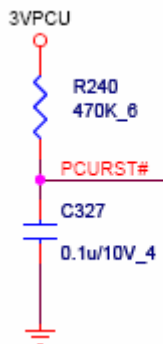
1. Y2 开机后是否有起振?



2. -PCU HOLD 是否为高电平?

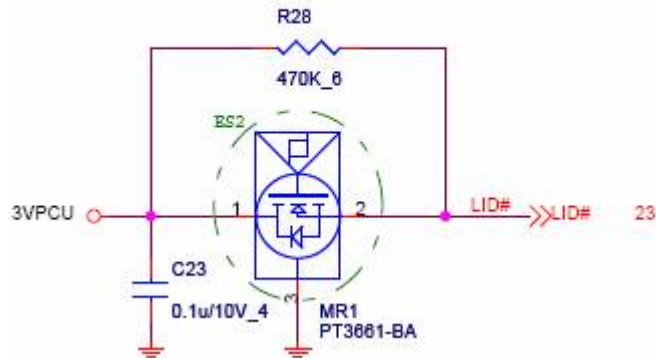


3. PCURST# 信号是否为高电平?

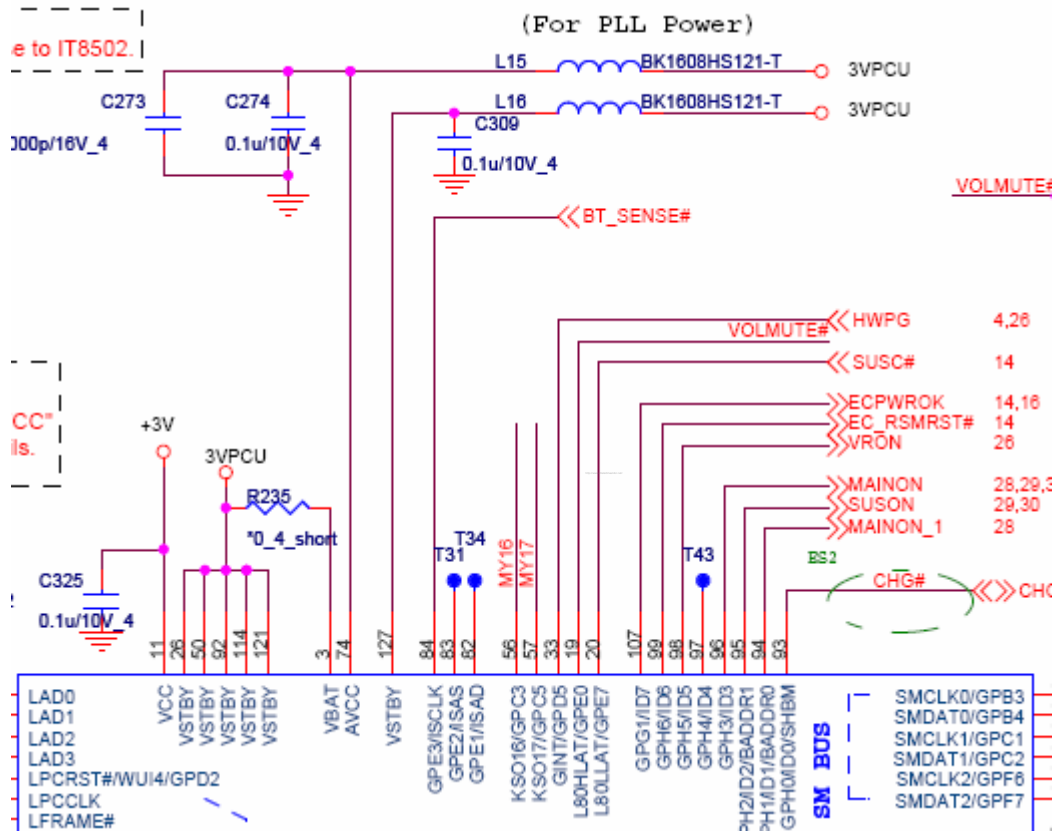


4. LID# 信号是否为高电平?

# HALL SENSOR



5. 3VPCU 是否正常供给 EC?



6. NBSWON#信号波形是否正常?

7. LFRAME#信号是否有动起来?