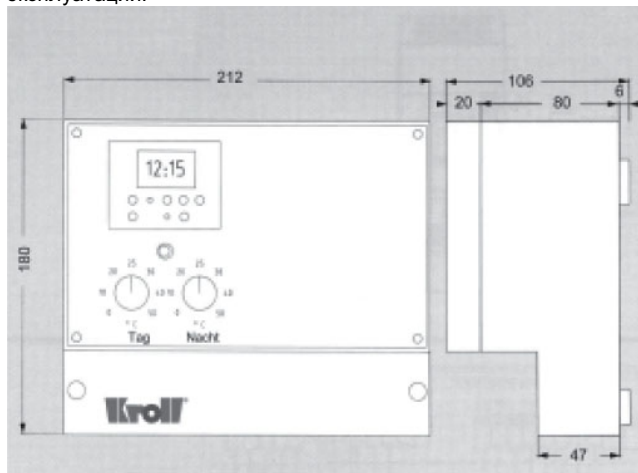


# ОБОГРЕВАТЕЛЬ ВОЗДУХА – ДОПОЛНИТЕЛЬНЫЕ ЭЛЕКТРИЧЕСКИЕ УСТРОЙСТВА

Автоматический контроллер «День/Ночь». Инструкция по эксплуатации.



Описание: температурный контроллер IST 120 030 с датчиком RF-0 используются для контроля за температурой, общего назначения. Рабочий диапазон температур: 0-35°C. Регулирование температуры в °C возможно при помощи двух регуляторов, соответственно «День» и «Ночь» (Day/Night). В какие именно периоды времени должны использоваться режимы дня и ночи определяет программа на «недельном таймере». Этот таймер имеет резервное питание приблизительно на 150 часов. Работа температурного контроллера соответствует положению регуляторов. Точность переключения может быть установлена на уровне от 0.2К до 1.2К. Переключатель (trimmer) P3 оказывается доступен после открытия передней крышки, и удаления передней пластины. Установки должны проводиться квалифицированным персоналом по электрике, при отсутствии напряжения на контроллере. Температурный контроллер IST 120 030 состоит из электрического блока контроллера датчика, а также блока, обеспечивающего удобный монтаж, фиксацию проводов, типа X. Устройство может использоваться неограниченное количество раз. Режим работы – автоматический, с микроотключением, тип 1.В без отключения в случае отказа датчика.

С датчиком типа RF-0 контроллер работает в диапазоне температур 0-35°C, при скорости изменения температуры приблизительно 4 К/час и наибольшей точностью переключения равной 0.2К. Скорость изменения температуры зависит от характеристик других составляющих контролируемой системы, таких как расход тепла, загрузка вентилятора, наличие перегрузки обогревателя и проч. Контроллер может эксплуатироваться в загрязненных средах (IP 54).

## Запуск:

Перед запуском поправьте проводники и проверьте места их крепления. После включения питания, при установленном предохранителе контроллер начинает работать. Точность переключения может быть установлена на уровне от 0.2К до 1.2К. Переключатель (trimmer) P3 оказывается доступен после открытия передней крышки, и удаления передней пластины. Описание таймера прилагается. Все указания, касающиеся типа «EM/1 digi 16 без выхода реле» применимы. Документация по таймеру описывает процедуры запуска отсчета времени и программирования выключения (с 31 по 30 стр.). Информация об аккумуляторе на стр. 34, параграф 7 также применима если в контроллер установлен аккумулятор.

## Функционирование:

Соответственно запрограммированному таймеру, контроллер температуры устанавливает соответствующую значениям «День» (Day) и «Ночь» (Night) температуру. Обе установленные величины могут быть выбраны независимо из диапазона от 0 до 35°C.

Индикатор красного цвета отображает режим работы контроллера. Если он горит, контроллер запрашивает обогрев, то есть фаза L подключена к выходу L1 соответственно, желаемая температура выше актуальной.

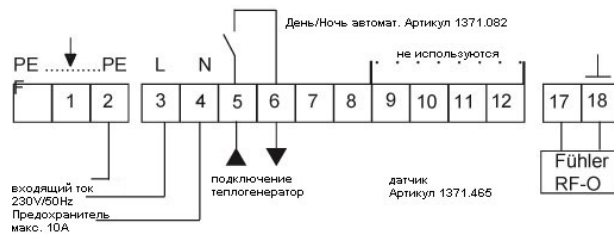
## Подключение:

Электрические соединения контроллера IST 120 030 находятся под крышкой на передней стороне обогревателя.

## Замечание:

Теплогенератор должен подключаться только зарегистрированным специалистом по электрике. При этом необходимо изучить инструкции источника электроэнергии и специфические инструкции теплогенератора.

## Назначение контактов:



Датчик подключается к контактам 17 и 18. Питание теплогенератора и подводные провода датчика всегда должны быть разделены путем использования разных отверстий в корпусе. Подводящие провода датчика проложены через внешнее правое отверстие. Они могут быть удлинены до 50м. Для этого должен использоваться экранированный кабель типа LiYCY 2 x 0.5. Экран должен быть установлен с одной стороны на контакте 18.

Контакты с 8 по 12 не используются, на контакте 9 – нулевой потенциал N.

## Технические характеристики:

диапазон температур	0 - 35°C
таймер	две независимо устанавливаемые величины: день-ночь
номинальное напряжение	программирование времени, переключение между режимами «день» и «ночь» с недельным таймером RF-0 (соотв. эквивалентные датчики: NTC; 2.5К при 25°C)
температура окружающей среды	1 N 230V/50Hz
электромагнитная совместимость	0°C до 50°C
функция контроля	соотв. EN50081-1 б EN50082-2
точность переключения	двухпозиционный контроллер
результат переключения	настраиваемый уровень (0.2-1.2К)
индикация сигнала	1 открытый контакт, без потенциала
переключаемая емкость каждого выхода	индикация сигнала
размеры корпуса (ВхШхГ)	переключаемая
	10(3)A 230V~
	емкость каждого выхода
	размеры корпуса
	180 x 210 x 115 mm <sup>3</sup>

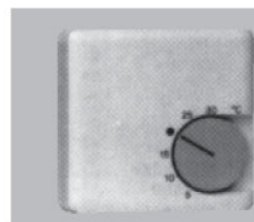
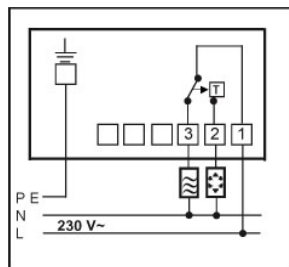
## Замечание!

Теплогенератор должен подключаться только зарегистрированным специалистом по электрике. При этом необходимо изучить инструкции источника электроэнергии и специфические инструкции теплогенератора. Устройство соответствует EN50081-1 б EN50082-2 и EN60730-2-1. Может быть использовано неограниченное количество раз в промышленных и домашних условиях.

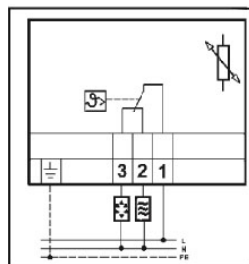
Технические данные могут быть изменены без уведомления.

## КОМНАТНЫЕ ТЕРМОСТАТЫ

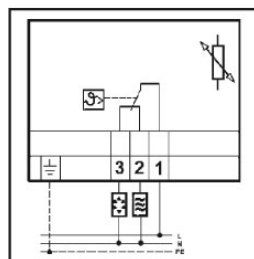
Комнатный термостат RT, артикул 006859  
в пластиковом корпусе 71 x 71 x 30 mm  
максимальная сила тока 10 (4)A  
Диапазон температур 6-30°C  
Точность переключения 0.5K  
Система защиты IP 30



Комнатный термостат RTI промышленный тип, артикул 005434  
в пластиковом корпусе 105 x 94 x 65 mm  
максимальная сила тока 16 (3)A при 230V/50Hz  
Диапазон температур 0-40°C  
Точность переключения 2K  
Система защиты IP 54 AP



Комнатный термостат RTIA промышленный тип, артикул 005951  
с закрытым регулятором температуры, соотв. артикулу 005434



## КОРОБКА ПЕРЕКЛЮЧАТЕЛЯ

Для двигателей мощностью до 3 кВт, коробка переключателя монтируется в корпус теплогенератора. Этот тип позволяет устанавливать режимы «обогрев(heat)-ноль(zero)-вентиляция(ventilate)». Термостат монтируется на теплогенераторе отдельно на передней или боковой (long) стороне. С октября 2001 три отдельных термостата будут монтироваться вместе с коробкой переключателя режимов. Если необходим контроллер загрязненности фильтра, используются внешние термостаты для экономии места. Для двигателей мощностью от 4 кВт, коробка переключателя монтируется с внешней стороны, на передней или боковой стенке (long side). Этот тип также имеет селектор «обогрев(heat)-ноль(zero)-вентиляция(ventilate)». Термостат также всегда монтируется с внешней стороны теплогенератора, на передней или боковой стенке.

Под заказ за дополнительную цену можно приобрести коробку переключателя для монтажа на стену. В этом случае устанавливается дополнительный блок крепления и подключается к теплогенератору.

Также можно заказать по специальной цене специфические блоки переключателей различного назначения.

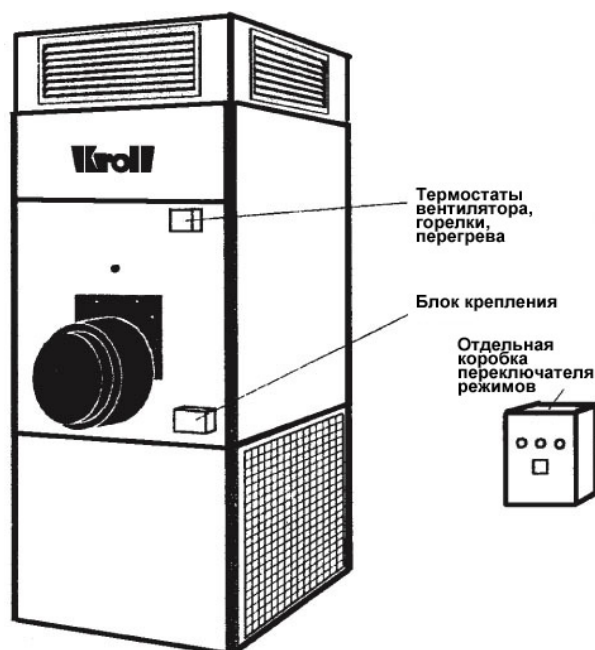
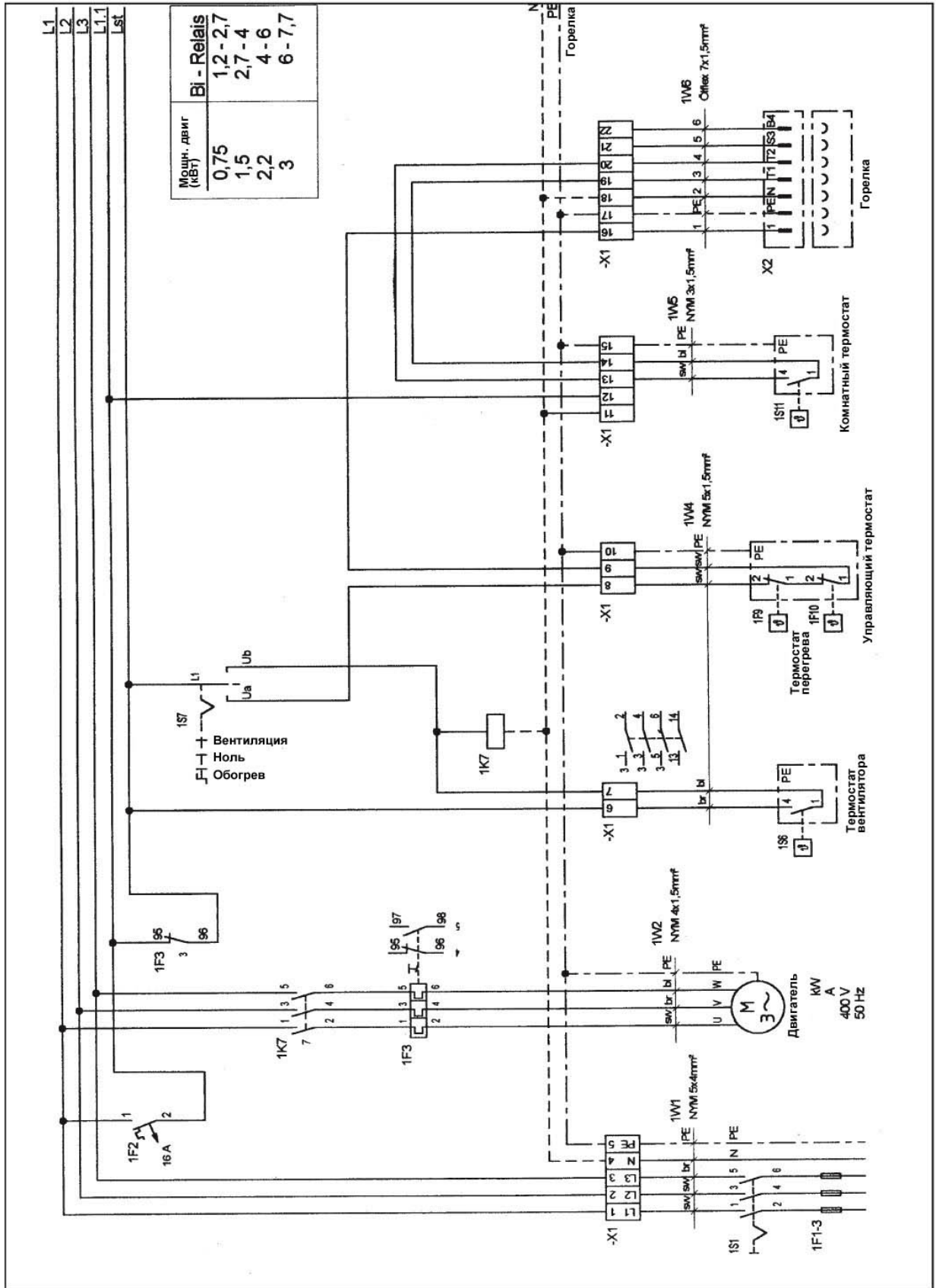


Схема электрической цепи 95 S - 260 S



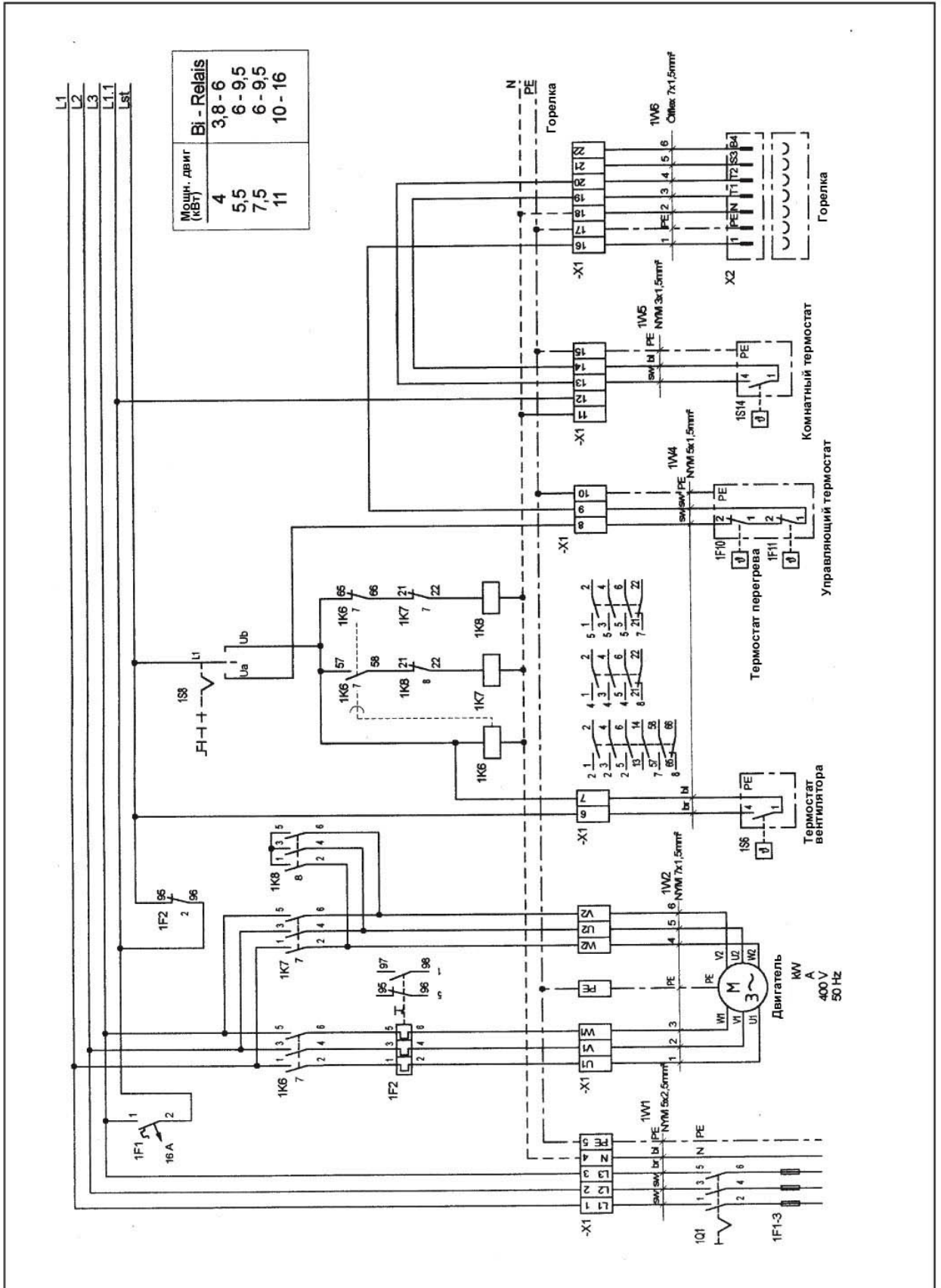


Схема электрической цепи 490 S - 730 S

