

ТОВ «НОВАСЛАВ»



**РУКОВОДСТВО
ПО МОНТАЖУ И ЭКСПЛУАТАЦИИ
Отопительно-варочной печи
НВС.ПОВ-00.00.000.ПС**

УВАЖАЕМЫЙ ПОКУПАТЕЛИ!

Вы приобрели печь, которая является экономичным и высокоэффективным отопительным прибором, предназначенным для обогрева жилых и производственных помещений, с варочной панелью, гурьной конфоркой и нагревательным баком для воды.

Печь одинаково хорошо адаптирована как для постоянного отопления помещений, так и для помещений которые используются временно и периодически.

Мы признательны Вам, что свой выбор Вы сделали в пользу нашей отопительной печи.

Надеемся, что данная печь создаст Вам только комфортные условия и принесет наслаждение от ее использования.

ЖЕЛТО ВАМ НАСПОДЕЖИ!

*С уважением,
Ваш «НОВАСЛАВ»*

ОГЛАВЛЕНИЕ

1.ВВЕДЕНИЕ	Стр. 3
2.ТЕХНИЧЕСКИЕ ХАРАКТЕРИСТИКИ	Стр. 4
3.УСТРОЙСТВО И ПРИНЦИП ДЕЙСТВИЯ	Стр. 4
4.ПРАВИЛА БЕЗОПАСНОСТИ	Стр. 7
5.МОНТАЖ ПЕЧИ	Стр. 7
6.МОНТАЖ ДЫМОХОДА	Стр. 8
7.МОНТАЖ СИСТЕМЫ ВОДОНАГРЕВА	Стр. 14
8. ТОПЛИВО ДЛЯ ПЕЧИ	Стр. 16
9.ЭКСПЛУАТАЦИЯ	Стр. 17
10.ТРАНСПОРТИРОВАНИЕ И ХРАНЕНИЕ	Стр. 19
11.КОМПЛЕКТ ПОСТАВКИ	Стр. 20
12.ГАРАНТИИ ИЗГОТОВИТЕЛЯ	Стр. 21

1. ВВЕДЕНИЕ

Настоящее руководство по монтажу и эксплуатации распространяется на печи отопительно-варочные и их модификации, которые предназначены для отопления помещений производственного и бытового назначения, а также разогрева и приготовления пищи.

Печи отопительно-варочные являются экономичными и высокоэффективными отопительными аппаратами, которые относятся к нагревательным устройствам конвекционного типа, работающим на твердом топливе. Основной режим работы печей - тлеющее горение (принцип дровяного газогенератора).

Режим работы задается потребителем и зависит от величины и скорости, для достижения требуемой температуры в отапливаемом помещении. Нагретый воздух равномерно отапливает обогреваемый объем.

Вид климатического исполнения печи - УХЛ категории 4.2 по ГОСТ 15150.

Обозначение при заказе: ПОВ – ЧСБ ТУ У 27.5 - 32852206 – 003:2015

где: П – печь; О – отопительная; В - варочная; Ч – чугунная плита; С – дверь с термостойким стеклом; Б – бак для воды.

ВНИМАНИЕ! Прежде чем приступить к монтажу и эксплуатации печи необходимо внимательно ознакомиться с настоящим руководством по монтажу и эксплуатации.

ВНИМАНИЕ! Предприятие изготовитель не несет ответственности за несоблюдение правил монтажа и эксплуатации.

2. ТЕХНИЧЕСКИЕ ХАРАКТЕРИСТИКИ

Печи отопительно-варочные серийно выпускаются 3 типоразмера от 6 до 14 кВт для отопления помещений с максимальным объемом от 100 до 200 м³ соответственно. (таблица 1).

Все выпускаемые модели объединены общим назначением, принципом действия, компоновкой и применяемым топливом.

Основные технические характеристики отопительно-варочных печей приведены в таблице 1.

3. УСТРОЙСТВО И ПРИНЦИП ДЕЙСТВИЯ

Печь отопительно-варочная (рис. 1) имеет простую, высокоэффективную и надежную в эксплуатации цельносварную конструкцию оригинального теплотехнического типа, изготовленную из специальной конструкционной стали.

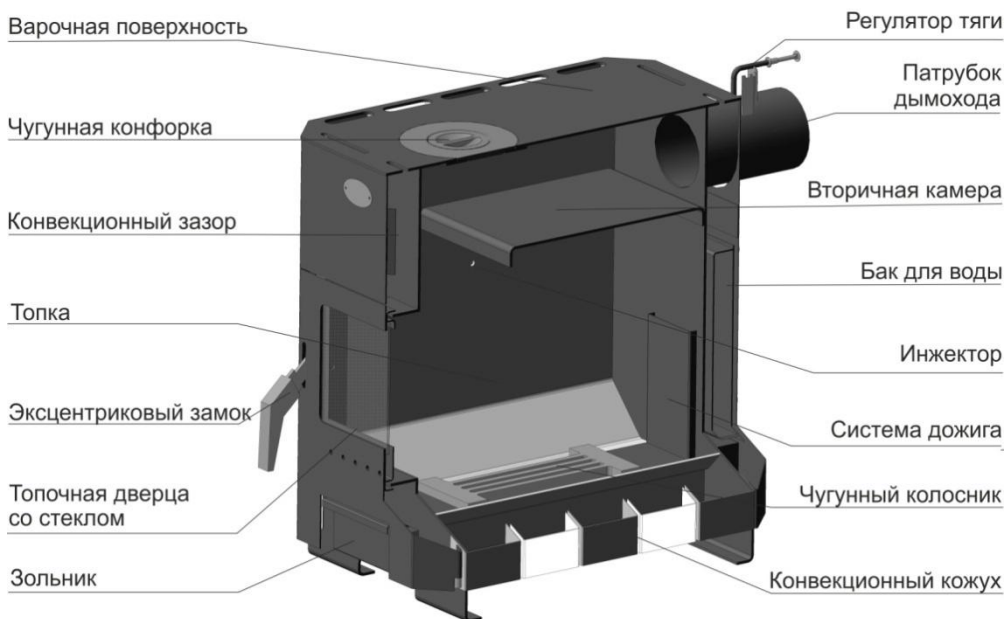


Рисунок 1. Внешний вид отопительной печи

Таблица 1.

Наименование параметра	Типоразмер печи					
	100	100 Б	150	150 Б	200	200 Б
Высота печи, мм	663	663	663	663	663	663
Ширина печи, мм	391	391	391	391	391	391
Длина печи, мм	667	667	767	767	867	867
Объём бака (модификация «Б»), дм ³	-	3	-	3	-	3
Масса печи, кг	65	69	71	75	78	81
Максимальная мощность, кВт	6	6	10	10	14	14
КПД, %	75	75	75	75	75	75
Объем топки, дм ³	43	43	53	53	64	64
Диаметр дымохода, мм	120	120	120	120	120	120
Размер дверцы топки, мм	216x254	216x254	216x254	216x254	216x254	216x254
Высота дымохода, (не менее) м	6	6	6	6	6	6
Длина поленьев, max мм	390	390	490	490	590	590
Объем отапливаемого помещения, до м ³ *	100	100	150	150	200	200
Время работы на одной загрузке топлива, ч	6-8	6-8	6-8	6-8	6-8	6-8

* Объем отапливаемого помещения указан для ориентира, и зависит от многих факторов, таких как – тепловые потери через ограждающие конструкции; высота потолка; наличие вентиляции; влажность дров и т.д.

Такая печь имеет двухкамерную топку, в которой методом тлеющего горения (по принципу «дровяного газогенератора») в две стадии происходит сжигание топлива и дожиг печных газов.

Печные газы, образовавшиеся от тления дров в нижней (первичной) камере, поступают в верхнюю (вторичную) камеру, где дожигаются за счет подачи в нее через специальные инжекторы подогретого воздуха (кислорода) из отапливаемого помещения.

Так как дрова не горят, а тлеют, одной полной закладки хватает на 6 - 8 часов непрерывной работы (в зависимости от плотности и влажности топлива).

Топка печи обвита конвекторами, которые являются эффективным теплообменником. Холодный воздух из отапливаемого помещения поступает в низ конвектора, а через верхние возвращается в помещение нагретым до температуры 60 - 80°C.

Таким образом, воздух равномерно нагревается и перемешивается по всему объему помещения. Конвекторы полностью соприкасаются с топкой печи, они сразу принимают вырабатываемое тепло и быстро передают его в обогреваемое помещение.

Хороший теплоотвод от стенок печи, за счет образуемого мощного конвекционного потока, обеспечивает эффективный съем тепла с поверхностей печи.

Загрузка топлива в печь производится через дверцу топки, имеющую довольно значительные размеры, что позволяет загружать в печь крупные поленья. Эксцентриковый замок на ручке дверцы обеспечивает ее надежное и плотное запирание.

Интенсивность сжигания топлива регулируется зольником.

Режим дожигания печных газов, выделяющихся из топлива, устанавливается регулятором заслонки дымохода (регулятор-газификатор) и подбирается в каждом случае опытным путем в зависимости от конструкции дымохода.

Регулятор заслонки дымохода имеет вырезанный сектор равный $\frac{1}{4}$ сечения для исключения возможности попадания угарного газа в отапливаемое помещение.

В модификации «Б» в задней части топливника установлен бак теплообменник (рис.8) для обогрева воды используемой в бытовых нуждах.

. Штуцера, для присоединения системы водонагрева с наружной резьбой G3/4, выступают через задний конвектор.

Верхняя поверхность используется в качестве варочного настила (рис.1). Чтобы ускорить приготовление пищи на варочном настиле имеется чугунная конфорка (рис.1).

Все наружные поверхности печи окрашены жаростойкой кремнийорганической эмалью, сохраняющей свои свойства при высокой температуре.

ВНИМАНИЕ! Печь предназначена для работы только в режиме тления. Категорически запрещается эксплуатировать печь в режиме открытого огня (открытое пламя допускается только при розжиге, длительное использование печи в режиме интенсивного горения уменьшает ее ресурс).

ВНИМАНИЕ! Варочный настил нагревается до высокой температуры.

ВНИМАНИЕ! Производитель оставляет за собой право вносить изменения в конструкцию и дизайн печи, не ухудшающие её потребительские свойства.

4. ПРАВИЛА БЕЗОПАСНОСТИ

ВНИМАНИЕ! Для безопасного монтажа и эксплуатации отопительной печи строго соблюдайте требования и рекомендации, изложенные в настоящем руководстве по эксплуатации, а также в нижеследующих нормативных документах:

- НАПБ А.01.001 – 2004 Правила пожарной безопасности в Украине;

- СНиП 2.04.05 – 91 Отопление, вентиляция и кондиционирование.

Кроме того, в любом случае, при возникновении каких либо вопросов необходимо получить консультацию у местного пожарного инспектора.

5. МОНТАЖ ПЕЧИ

Перед установкой печи необходимо удостовериться в том, что для нормального функционирования печи, в помещении, где она установлена, организован приток свежего воздуха, необходимого для горения дров.

Место для установки печи следует выбирать таким образом, чтобы обеспечить не только наиболее эффективный обогрев отапливаемого помещения, но и имелась бы возможность свободного доступа для её осмотра и очистки. Пол под печью обязательно должен быть из негорючих материалов.

Пол из горючих и трудно горючих материалов под топочной дверкой следует защищать металлическим листом размером 700 x 500 мм, располагаемым длинной его стороной вдоль печи. Расстояние от топочной дверки до противоположной стены следует принимать не менее 1,25 м.

Металлические печи необходимо устанавливать на расстоянии не меньше 1 м от конструкций, из материалов групп горючести Г3, Г4 и не меньше 0,7 м - от конструкций из материалов групп горючести Г1, Г2(рис. 2).

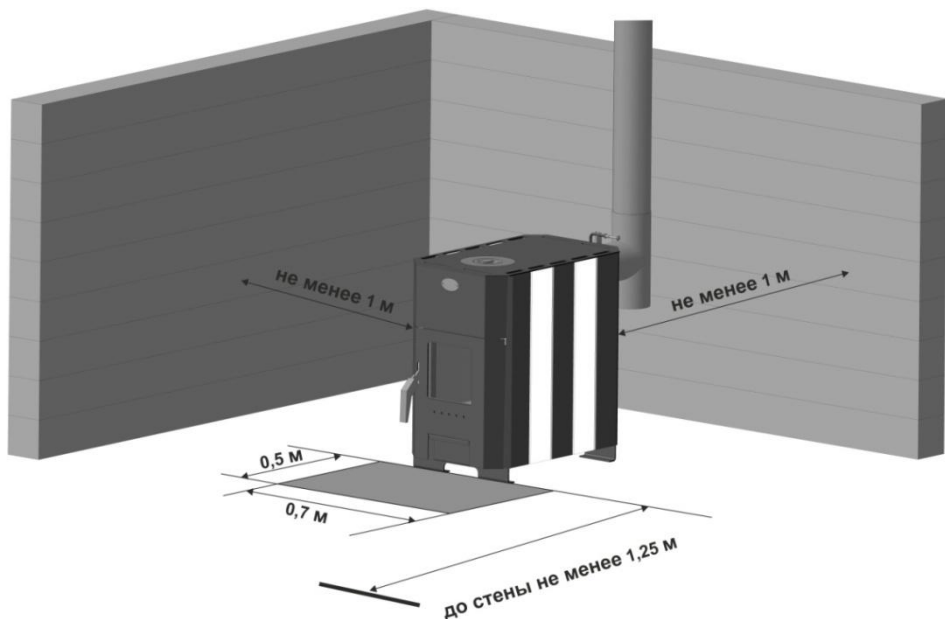


Рисунок 2. Схема монтажа печи

При применении печи для обогрева торговых или складских помещений расстояние от товаров, стеллажей, шкафов и другого оборудования должно быть не менее 0,7 м, а от топочной дверцы – не менее 1,25 м.

При установке печи, для образования тяги, задняя сторона печи должна быть приподнята на 1-5° относительно линии горизонта.

6. МОНТАЖ ДЫМОХОДА

В связи с тем, что в печи оптимизирован процесс сгорания топлива (для увеличения времени работы и повышения КПД), то правила эксплуатации печи предъявляют жесткие требования к материалам, из которых изготавливается дымоход и условиям их монтажа.

Рассмотрим кратко основные требования к современным дымоходам.

1. При прохождении, отходящих дымовых газов через дымоход, происходит их естественное охлаждение вследствие отдачи тепла стенкам дымохода.

Поэтому, чем массивнее дымоход, тем быстрее дымовые газы теряют свое тепло и соответственно тем больше энергии нужно для его прогрева.

А так как, в современных высокоэффективных отопительных печах температура уходящих дымовых газов не большая, то их энергии может не хватать для прогрева массивной кирпичной кладки по всей высоте дымохода.

Снижение температуры отходящих дымовых газов приводит к сильному ослаблению восходящего потока этих дымовых газов. Как следствие, уменьшается тяга, начинается задымление печи и т.д. Вот поэтому, для современных дымоходов обязательным становится их быстрый прогрев, малая теплоемкость и небольшая масса.

2. Как известно, дымовые газы поднимаются вверх за счет своей теплоты (энергии), иными словами за счет своей температуры.

И если дымоход холодный (как сам материал дымохода, так и воздух внутри него), а температура уходящих дымовых газов не большая, тогда и возникает ситуация когда энергии дыма не хватает для «пробития» воздушной пробки в холодной части дымохода. Утепление дымохода позволяет не допустить его охлаждения.

Отсюда требование, что бы участки дымохода, которые могут быть подвержены воздействию холода (чердачное помещение, улица) т.е. находящиеся вне отапливаемого помещения, должны быть в обязательном порядке теплоизолированные базальтовой ватой толщиной 30 – 50 мм.

3. Как было сказано, при прохождении отходящих газов через дымоход происходит их естественное охлаждение. Часто температура дыма опускается ниже точки росы. Вследствие этого выпадает обильный конденсат, весьма агрессивный в химическом отношении, а на внутренних стенках дымохода оседает слой сажи. Если дымоход сделан из материала, который не может противостоять агрессивной кислотной среде конденсата, то такой дымоход быстро приходит в негодность.

Поэтому, важным требованием к дымоходу является его коррозионная стойкость. Таким материалом является кислотостойкая нержавеющая сталь, обеспечивая дымоходу его долговечность.

4. Большое влияние на силу тяги оказывает также поверхность стенок дымоходов, чем они глаже, тем меньше коэффициент сопротивления и тем сильнее тяга. Кроме того, шероховатость стенок способствуют наращиванию сажи, что приводит к уменьшению сечения дымового канала и как следствие уменьшению тяги. Гладкие поверхности нержавеющих дымоходов обладают минимальным коэффициентом сопротивления, а нержавеющая сталь препятствует налипанию на нее сажи.

Таким образом, дымоход для отопительной печи должен обеспечивать хорошую тягу, быть прочным и долговечным. Он вынужден выдерживать высокие

температуры дымовых газов (в момент розжига печи), обеспечивать стабильное дымоудаление (в экономичном режиме) при пониженных температурах отводимых газов, противостоять воздействию конденсата и агрессивных кислот, быть пожаробезопасным, а также легко монтироваться.

Вот поэтому, мы рекомендуем дымоход, изготовленный из жаропрочной кислотостойкой нержавеющей стали марки DIN 1.4571/1.4404.

Такой дымоход имеет небольшую толщину, нагревается очень быстро, имеет зеркальную гладкую поверхность, на которой ничего не остается и которой не вредит контакт с агрессивным кислым конденсатом. Применение такого дымохода гарантирует его высокую эффективность, надежность и долговечность и как следствие правильную и эффективную работу печи в тех режимах и с теми характеристиками, для которых печь предназначена.

Для каждой печи следует предусматривать отдельную дымоходную трубу или отдельный дымоходный канал в кирпичной трубе (при условии его обязательного гильзования нержавеющими вкладышами).

Диаметр дымохода должен быть не менее диаметра указанного в таблице 1, по всей высоте дымохода.

Высота дымохода от выхода из печи до его окончания должна быть не менее, указанной в таблице 1, а также всегда быть выше конька крыши.

ВНИМАНИЕ! При сборке не утепленных металлических (нержавейка) дымоходных труб, верхняя труба вставляется во внутрь нижней (рис. 3).

При сборке утепленных труб верхняя внутренняя труба вставляется во внутрь нижней, внешняя же верхняя труба наоборот надевается на нижнюю.

Не допускается использовать в качестве дымохода асбоцементные трубы.

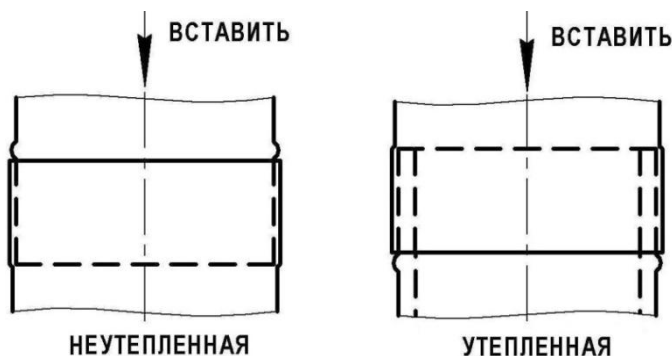


Рисунок 3. Соединение дымоходных труб

При установке дымохода (рис. 4, 5) необходимо придерживаться нижеследующих требований.

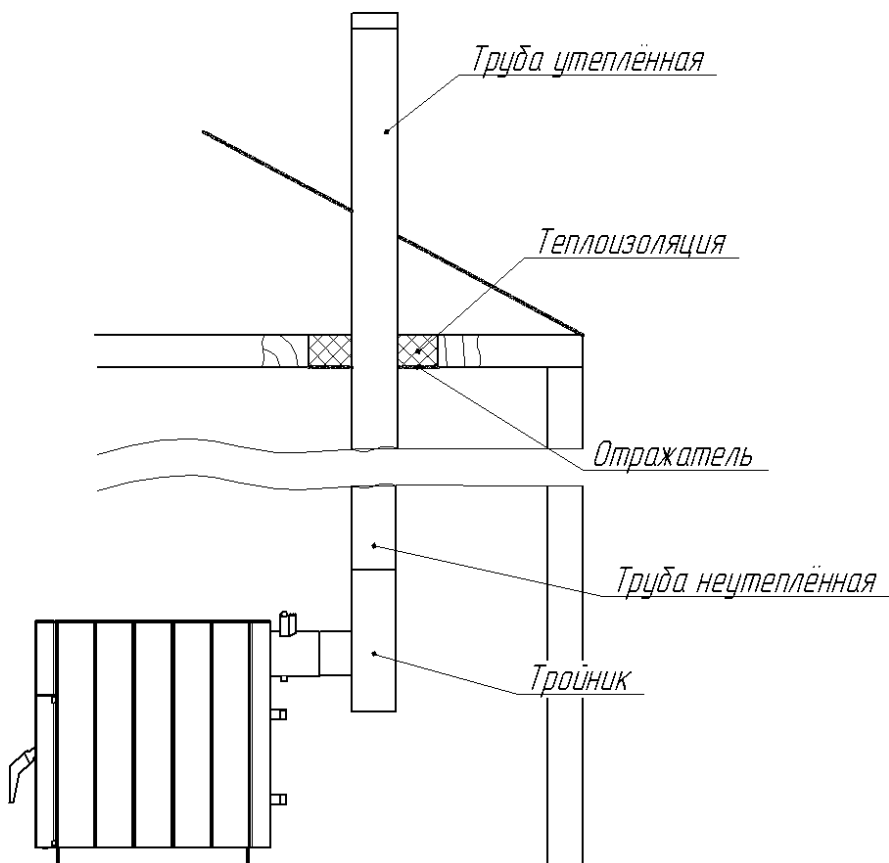


Рисунок 4. Монтаж дымохода через потолок

Металлические трубы, что прокладываются под потолком или параллельно до стен и перегородок из материалов групп горючести Г3, Г4, обязаны быть от них на расстоянии: не меньше чем 0,7 м – без изоляции на трубе; не меньше чем 0,25 м – с изоляцией, которая не допускает повышения температуры на ее внешней поверхности свыше 90°C.

Металлические дымовые трубы допускается прокладывать через перекрытие из горючих материалов при условии устройства разделки из негорючих материалов размером не меньше 0,51 м.

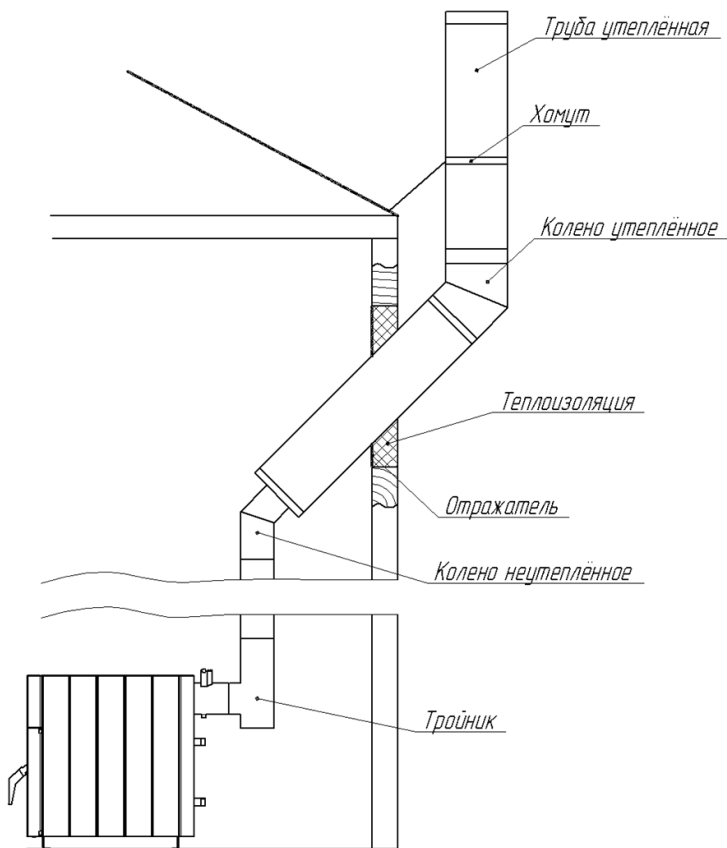


Рисунок 5. Монтаж дымохода через стену с коленом

В случае вывода дымоходной трубы через окно в него должен быть вставлен стальной лист размером не менее трех диаметров дымовой трубы. Конец трубы необходимо выводить за стену строения не менее чем на 0,7 м и заканчиваться направленным вверх патрубком высотой не менее 0,5 м. Патрубок, выводимый из окна верхнего этажа, должен подниматься выше карниза на 1 м. На патрубке рекомендуется устанавливать зонтик для отведения атмосферных осадков.

Дымоходные трубы следует проектировать вертикальными. Допускается принимать отклонения труб к вертикали до 30° , с относом не более 1 м.

Дымоходные трубы на зданиях с кровлями из горючих материалов следует предусматривать с искроуловителями из металлической сетки с отверстиями размером не более 5 x 5 мм.

Пространство между дымоходными трубами конструкциями кровли из горючих или трудно горючих материалов следует перекрывать негорючими кровельными материалами.

При проходе дымохода через крышу делается отступ в соответствии с требованиями СНиП 2.04.05 - 91. Далее отверстие и дымоход накрывают крызой (проход через крышу), которую с одной стороны заводят под черепицу (шифер), а с другой накладывают на черепицу.

Выше крызы на дымоход одевают окапник (противоождевой зонтик), уплотняют его силиконовым герметиком и зажимают винтом (рис. 6).

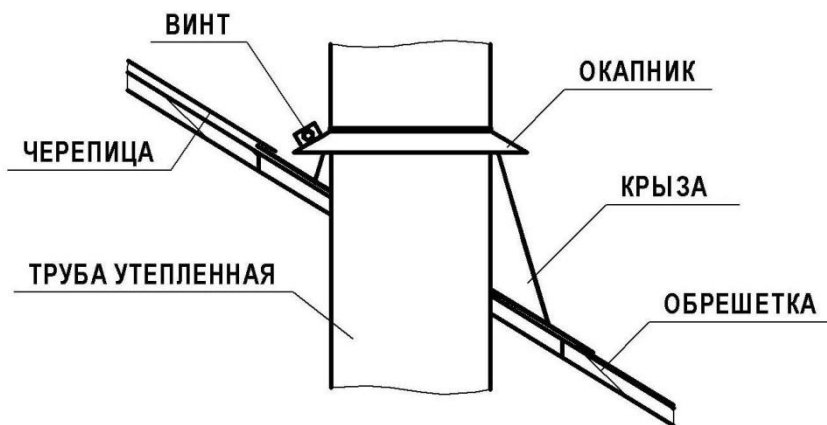


Рисунок 6. Прохождение дымохода сквозь крышу

Таким образом, обеспечивается противоождевая защита крыши и чердака.

Высоту дымоходной трубы выступающей над кровлей, следует принимать:

- не менее 500 мм – над плоской кровлей;
 - не менее 500 мм – над коньком кровли или парапетом при расположении трубы на расстоянии до 1,5 м от конька или парапета;
 - не ниже конька кровли или парапета – при расположении дымовой трубы на расстоянии от 1,5 м. до 3,0 м. от конька или парапета;
 - не ниже линии, проведенной от конька вниз под углом 10° к горизонту, при расположении дымоходной трубы от конька, на расстоянии более 3,0 м (рис. 7).
- Дымоходные трубы следует выводить выше кровли более высоких зданий, пристроенных к зданию.

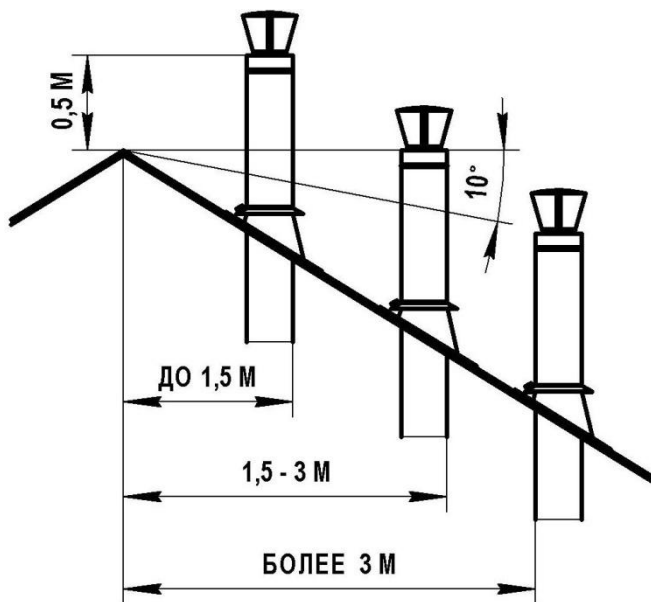


Рисунок 7. Расположение дымохода над крышей

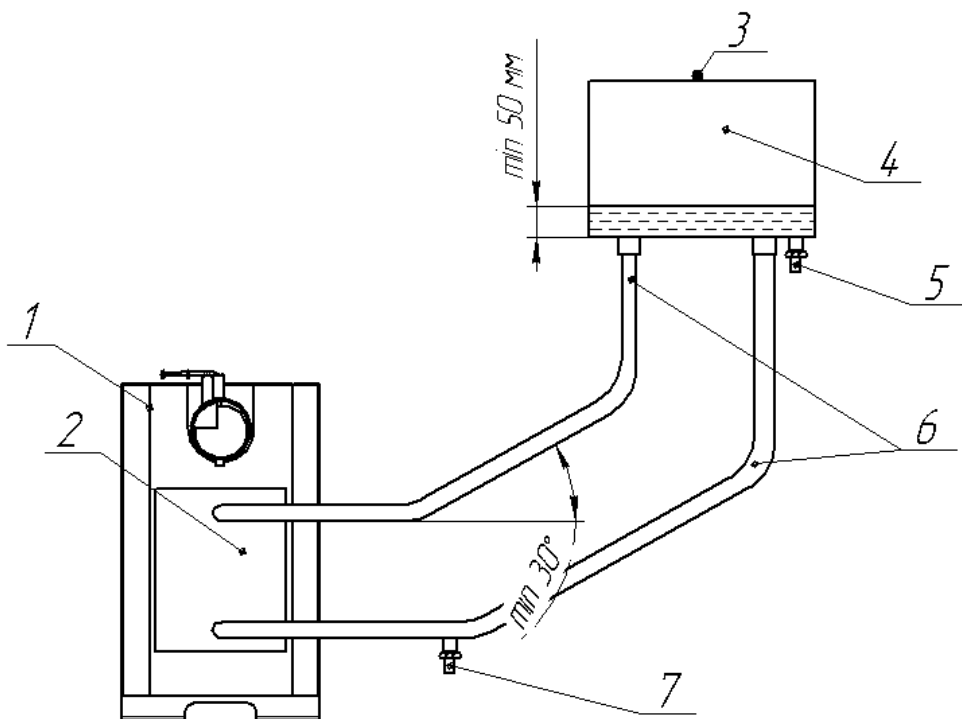
7.МОНТАЖ СИСТЕМЫ ВОДОНАГНЕВА.

Отопительно-варочная печь модификации «Б» имеет в своем составе бак-теплообменник, предназначенный для нагрева воды используемой в бытовых нуждах.

Общая схема монтажа системы водонагрева для бытовых нужд показана на рисунке 8. Элементы системы водонагрева, кроме встроенного бака со штуцерами, в комплект поставки не входят.

Система нагрева воды состоит:

- теплообменник (2) с двумя штуцерами;
- соединительные трубы, трубопровод (6);
- выносной бак (4) для горячей воды с двумя штуцерами, для присоединения к системе нагрева воды, и одним штуцером для установки крана разбора горячей воды;
- кран разбора горячей воды (6), кран для слива воды из системы(8).



- | | |
|---------------------------------|---------------------------------|
| 1-печь отопительно-варочная | 5-кран для разбора горячей воды |
| 2-встроенный бак теплообменника | 6-соединительные трубы |
| 3-сообщение с атмосферой | 7-кран для слива воды |
| 4-выносной бак для горячей воды | |

Рисунок 8. Схема монтажа системы водонагрева

ВНИМАНИЕ! Запрещается подключать систему водонагрева к теплообменнику системы отопления.

ВНИМАНИЕ! Монтаж системы водонагрева должен осуществляться квалифицированными работниками специализированной строительной-монтажной организации;

ВНИМАНИЕ! Не допускается, для системы водонагрева, использование труб с рабочей температурой эксплуатации $+95^{\circ}\text{C}$;

ВНИМАНИЕ! При монтаже трубопроводов не допускается их провисание на горизонтальных участках. Рекомендуется их устанавливать под углом вверх не менее 30° ;

ВНИМАНИЕ! *Не допускается использовать соединительные элементы трубопроводной арматуры с условным проходом меньше условного прохода штуцера теплообменника;*

ВНИМАНИЕ! *Запрещается использовать систему водонагрева под избыточным давлением, отличающимся от атмосферного;*

ВНИМАНИЕ! *Опресовка системы более высоким давлением должна производиться при отключённом теплообменнике;*

ВНИМАНИЕ! *Заливайте в систему нагрева воды, только чистую воду. Она должна соответствовать требованиям качества с точки зрения содержания солей, железа, извести и др.*

Резьбовые соединения необходимо уплотнить сантехническим герметиком или лентой из фторопласта-4 ГОСТ24222-80.

8. ТОПЛИВО ДЛЯ ПЕЧИ

Печь работает на всех видах твердого топлива: дерево, древесные отходы, древесные и торфяные брикеты, пеллеты, бумага, картон и т.д.

Стандартным вариантом топлива - являются колотые дрова высушенные естественным способом под навесом в течении 1 - 2 лет с влажностью не более 20%. Как вариант возможно применение не колотых крупных круглых поленьев длиной с топку.

В случаи применения опилок, то их необходимо использовать вместе с кусковой древесиной и/или с дровами. Никогда не применяйте в качестве топлива любые жидкости или газы, а также уголь, кокс и т. д.

Не допускается сжигать в печи любые виды пластмасс, пластика, резины и т.д., так как это ведет к выделению ядовитых газов, а так же к загрязнению окружающей среды.

Топливо должно храниться в специально приспособленных для этого помещениях или на специально выделенных площадках с учетом требований строительных норм.

Категорически запрещается: переоборудовать печь для топки другими видами топлива, а также вносить любые изменения в конструкцию печи.

9. ЭКСПЛУАТАЦИЯ

ВНИМАНИЕ! Ваша печь окрашена кремнийорганической жаропрочной эмалью, полная полимеризация которой наступает лишь при первых протопках печи и с выделением едкого запаха, который в дальнейшем исчезает.

Поэтому первые протопки печи необходимо производить в хорошо проветриваемом помещении при полностью открытых дверях и окнах либо на улице вне помещения.

Перед эксплуатацией печи убедитесь в нормальном функционировании всех элементов печи и дымохода. Проверка печи и дымохода, а также их чистка должна проводиться не реже 1 раза в два месяца.

Следует также систематически очищать от пыли и других сторонних предметов, канал притока свежего воздуха в помещении.

Перед розжигом печи установите регулятор – газификатора и зольник в полностью открытое положение (рис. 9).

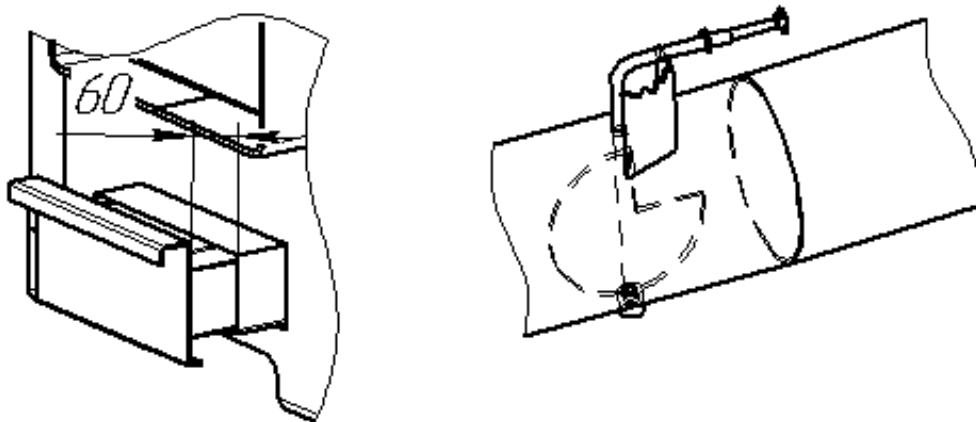


Рисунок 9. Положение заслонок при розжиге или закладке дров (интенсивный режим)

Для розжига используйте бумагу и щепки и по мере разгорания добавляете топливо в топку до ее полного заполнения.

Через 2 - 3 минуты после того как топливо хорошо разгорится Вы закрываете топочную дверку, зольник и только после этого закрываете заслонку регулятора – газификатора. Тем самым Вы переводите печь в режим газификации (рис. 10).

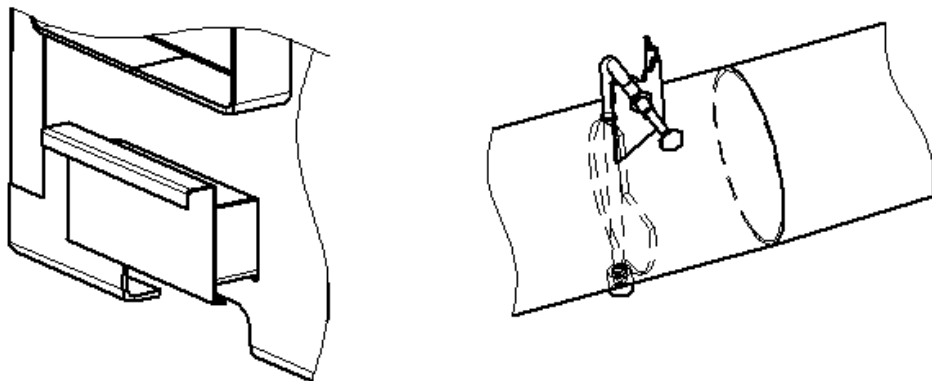


Рисунок 10. Положение заслонок при основном (экономичном) режиме

При полностью закрытом зольнике и газификации, КПД и время работы печи будут наибольшими.

Необходимую интенсивность горения устанавливайте изменением положения обоих регуляторов. Их положение определяется опытным путем и зависит от качества дров (плотность, влажность), конструкции дымохода (высота, количество колен), погодных условий (давление, ветер) и т.д.

ВНИМАНИЕ! Запрещается использовать печь при закрытом регуляторе тяги и открытом зольнике.

ВНИМАНИЕ! Режим интенсивного горения не является основным режимом работы печи и не может быть рекомендован к постоянному применению, так как в этом случае резко снижается срок службы изделия и не обеспечивается сохранность жаропрочного покрытия.

Перед добавлением топлива переведите печь в режим интенсивного горения, для этого сначала открываете полностью заслонку – газификатора (т.е. открываете выход дымовым газам), затем через 2 – 3 минуты, плавно открываете зольник (т.е. увеличиваете подачу воздуха для горения) и лишь только после этого открываете дверку. Добавьте топливо, закройте дверцу и установите регуляторы в прежнее положение.

Перед удалением золы дайте топливу полностью перегореть и остыть.

Во время эксплуатации отопительной печи не допускается:

- оставлять печь без присмотра или поручать присмотр за ней малолетним де-

тям;

- размещать топливо и другие горючие вещества и материалы непосредственно перед топочным отверстием;
- хранить не затушенные угли и золу в металлической посуде, установленной на деревянный пол или горючей подставке;
- сушить и складывать на печи одежду, дрова, другие горючие предметы и материалы;
- использовать для топки дрова, длина которых превышает размер топки;
- осуществлять топку печи с открытой топочной дверкой;
- использовать вентиляционные и газовые каналы как дымоходы;
- прокладывать дымоход отопительной печи по горючей основе;
- закреплять на дымоходных трубах антенны телевизоров, радиоприемников и т.д.;
- хранить в помещении запас топлива, который превышает суточную потребность.

10. ТРАНСПОРТИРОВАНИЕ И ХРАНЕНИЕ

Печь может транспортироваться любым видом транспорта в соответствии с правилами, действующими для этих видов транспорта.

Условия транспортирования печи в части воздействия климатических факторов – по группе условий хранения – 8 по ГОСТ 15150 – 69, а в части воздействия механических факторов С по ГОСТ 23170 – 78.

Печь должна храниться в складских помещениях.

Складские помещения должны быть оборудованы первичными средствами пожаротушения в соответствии с «Правилами пожарной безопасности в Украине».

Условия хранения печи в части воздействия климатических факторов внешней среды – 4 по ГОСТ 15150 – 69.

11. КОМПЛЕКТ ПОСТАВКИ

Печь отопительная _____	1 шт.
Зольник _____	1 шт.
Руководство по монтажу и эксплуатации _____	1 шт.
Упаковка _____	1 шт.

12. ГАРАНТИИ ИЗГОТОВИТЕЛЯ

Изготовитель гарантирует соответствие качества печи требованиям ТУ У 27.5 - 32852206 – 003:2015, при соблюдении потребителем приведенных в них и в настоящем руководстве, условий транспортирования, хранения, монтажа и эксплуатации.

Гарантийный срок хранения печи – 3 года со дня отгрузки.

Гарантийный срок эксплуатации – 1 год со дня продажи через розничную торговую сеть, а для внерыночного потребителя – со дня получения потребителем в пределах гарантийного срока хранения.

При покупке печи покупатель проверяет комплектность печи, наличие гарантийного талона, заверенного штампом организации продающей изделие и подписью продавца с указанием даты продажи.

При отсутствии отметки торгующей организации в гарантийном талоне претензии не принимаются.

Гарантия не распространяется на незначительные дефекты, такие например, как повреждения лакокрасочного покрытия, ослабления уплотнительных соединений и другие, которые могут возникнуть вследствие перегрева печи и могут быть устранены с помощью простых локальных мер.

ВОЗМОЖНЫЕ НЕИСПРАВНОСТИ И СПОСОБЫ ИХ УСТРАНЕНИЯ.

Неисправности Внешнее проявление	Причины	Способ устранения
Печь не растапливается, дымит, нет тяги	<p>Недостаточная высота дымохода.</p> <p>Отсутствие теплоизоляции на наружных частях дымохода.</p> <p>Дымоход засорился сажей и золой.</p> <p>Отклонения труб по вертикали до 30°, с выносом более 1 м.</p> <p>Использование асбестовых труб в качестве дымохода.</p> <p>Подключения дымохода к кирпичной кладке.</p>	<p>Установить дымоход согласно таб. 1 пункта 3.</p> <p>Утеплить участки дымохода находящиеся вне помещения.</p> <p>Прочистить дымоход.</p> <p>Следует перепроектировать дымоход.</p> <p>См. пункт 6.</p> <p>См. пункт 6.</p>
Плохо растапливается, дымит	<p>Недостаточно воздуха для горения, плотно закрыты окна и двери.</p> <p>Отсутствие теплоизоляции дымохода.</p> <p>Дымоход засорился сажей и золой.</p>	<p>Открыть форточку. Проветрить помещение см. пункт 9.</p> <p>Утеплить участки дымохода находящиеся вне помещения</p> <p>Прочистить дымоход.</p>
Появление ржавых пятен на дымовых трубах	<p>Образование конденсата из-за температуры дымовых газов по причине:</p> <ul style="list-style-type: none"> ● подсос холодного воздуха; ● использование влажных или сырых дров; ● не утепленная дымовая труба. 	<p>Устранить подсос воздуха через очистные дверки и уплотнить стыки дымохода.</p> <p>Утеплить участки дымохода находящиеся вне помещения.</p> <p>Использовать только сухие колотые дрова.</p>
Недостаточная температура при работе печи	Использование влажных дров.	Использовать только сухие колотые дрова.
Появление дыма при открытии топочной дверцы	<p>Не была произведена продувка печи.</p> <p>Отсутствие тяги.</p>	<p>См. пункт 9.</p> <p>Прочистить дымоход.</p>

ГАРАНТИЙНЫЙ ТАЛОН

Печь отопительная ПОВ тип _____
Заводской № _____

Свидетельство о приемке

Дата изготовления _____

Подпись _____

Штамп ОТК

Свидетельство о продаже

Дата продажи _____

Подпись _____

Штамп (печать) предприятия продавшего изделие.

Сделано в Украине.

ДЛЯ ЗАМЕТОК



© 2005 – 2016 NOVASLAV. Все права защищены. Любое воспроизведение данного документа, частичное или полное, запрещено без письменного разрешения ООО «НОВАСЛАВ».

www.novaslav.com