



ИНСТРУКЦИЯ ПО ЭКСПЛУАТАЦИИ

ФИЛЬТР СЕТЧАТЫЙ

Фигура 821

Издание: 2/2016
Дата: 01.07.2016

СОДЕРЖАНИЕ

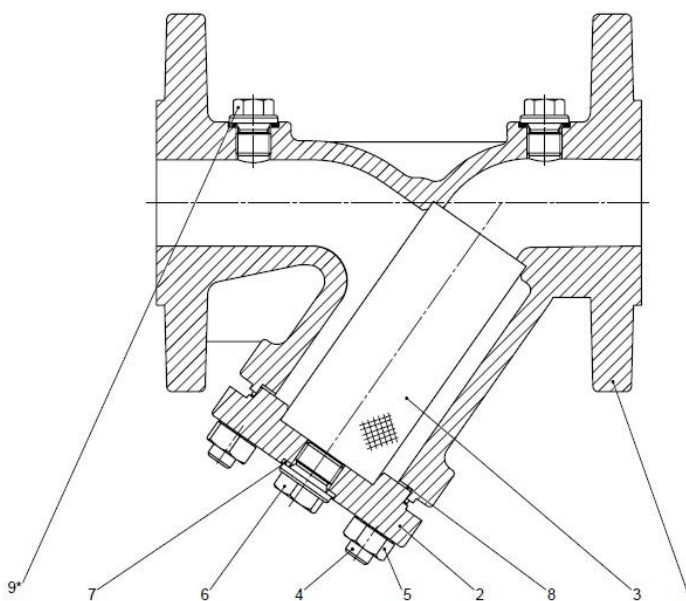
1. Описание изделия
2. Требования к обслуживающему персоналу
3. Транспортировка и хранение
4. Функция
5. Применение
6. Монтаж
7. Эксплуатация
8. Техническое обслуживание и ремонт
9. Причины эксплуатационных помех и их устранение
10. Вывод из эксплуатации
11. Условия гарантии



Фигура 821

1. Описание изделия

	Фигура 821
Присоединение Форма	фланцевое Y- косой



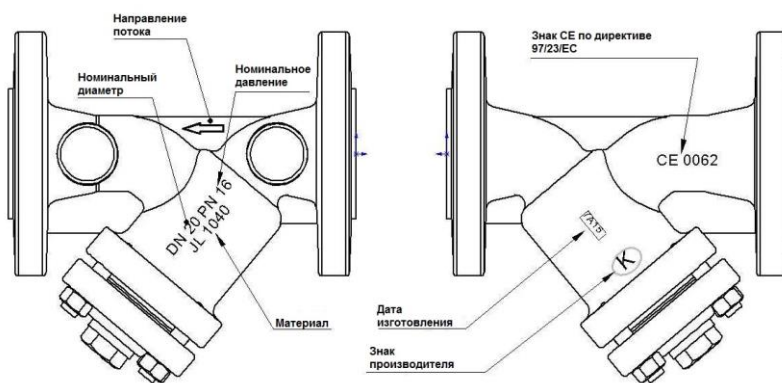
№	Деталь	Материал			
		А	С	Д	Ф
1	Корпус	EN-GJL-250 5.1301 (ex.JL 1040)	EN-GJS-400-18 5.3103 (ex.JS 1025)	EN-GJS-500-7 5.3200 (ex.JS 1050)	GP240GH 1.0619
2	Крышка	EN-GJL-250 5.1301 (ex.JL 1040)	EN-GJS-400-18 5.3103 (ex.JS 1025)	EN-GJS-500-7 5.3200 (ex.JS 1050)	GP240GH 1.0619
3	Сетка	X5CrNi 18-10 1.4301			
3.1	Каркас сетки	X5CrNi 18-10 1.4301 для DN ≥ 150			
4	Болт двухсторонний	8.8-A2A	A2-70		25CrMo4
5	Гайка	8.8-A2A	A2-70		C35E
6	Сливная пробка	C35E			
7	Прокладка пробки	A4 1.4571			
8	Прокладка крышки	Графит CrNiSt			
9*	Пробка	C35E			
Макс. температура		300°C	350°C		400°C

* - пробка изготавливается по запросу

** - положение пробки не для PN6

Фильтры сетчатые имеют обозначение на корпусе согласно норме PN-EN19. Обозначение облегчает идентификацию продукта и содержат:

- номинальный диаметр DN (мм);
- номинальное давление PN (бар);
- обозначение материала корпуса, крышки;
- стрелку показывающую направление потока среды;
- знак производителя;
- литейный номер;
- знак CE, для клапанов согласно директиве 2014/68/UE. Знак CE только от DN32.



2. Требования к обслуживающему персоналу

Монтаж и эксплуатацию изделия должны проводить квалифицированные специалисты, изучившие настоящую инструкцию и прошедшие инструктаж по соблюдению правил техники безопасности.

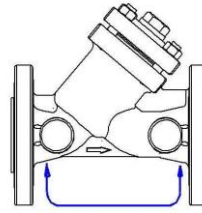
При проведении работ горячие детали, например, корпус или крышка, могут нагреваться и быть причиной ожога. Пользователь обязан нанести соответствующие обозначения или охранные щиты для защиты от ожогов.

3. Транспортировка и хранение

Транспортировка и хранение должны производиться при температуре от -20°C до $+65^{\circ}\text{C}$, фильтры нужно защитить от воздействия внешних факторов и разрушения лакокрасочного покрытия. Лакокрасочное покрытие предназначено для защиты фильтров от коррозии во время транспортировки и хранения. Фильтры должны храниться в незагрязненном помещении и быть защищено от воздействия атмосферных осадков. В помещениях с влажностью необходимо применить осушающие средства/отопление для предотвращения появления конденсата.

Вес фильтров указан в техническом паспорте.

ВНИМАНИЕ. Не допускается крепление подъемных устройств через соединительные отверстия.



Место крепления для транспортировки

4. Функция

Фильтры сетчатые применяются для очистки потока среды. Их задачей является защита от загрязнений наиболее чувствительных к повреждениям элементов системы, таких как, насосы, арматура для регулирования, расходомеры и счетчики тепла. Фильтр задерживает твердые частицы, размеры которых превышают размеры ячеек сетки. Для удаления из среды ферромагнитических частиц нужно использовать магнитные вставки, которые устанавливаются по центру внутри сетки.

5. Применение

- промышленность
- теплофикация
- энергетика
- вода промышленная
- масло диатермическое
- пар
- сжатый воздух
- нейтральные среды

Рабочая среда разрешает или запрещает применение определённых материалов. Фильтры предназначены для нормальных условий эксплуатации. В случае применения фильтров для агрессивных сред, пользователь должен обратиться за консультацией к производителю.

Рабочие давления относительно максимальной температуры среды нужно подбирать в соответствии с приведенной ниже таблицей:

Норма EN 1092-2		Температура [° C]					
Материал	PN	-10 do 120	150	200	250	300	350
EN-GJL-250	6	6 bar	5,4 bar	4,8 bar	4,2 bar	3,6 bar	-----
EN-GJL-250	16	16 bar	14,4 bar	12,8 bar	11,2 bar	9,6 bar	-----
EN-GJS-400-18 LT	16	16 bar	15,5 bar	14,7 bar	13,9 bar	12,8 bar	11,2 bar
EN-GJS-400-18 LT	25	25 bar	24,3 bar	23 bar	21,8 bar	20 bar	17,5 bar

Норма EN 1092-2		Температура [° C]									
Материал	PN	-60 < do <-10	-10 do 120	100	150	200	250	300	350	400	450
GP240GH	40	30 bar	40 bar	37,3 bar	34,7 bar	30,2 bar	28,4 bar	25,8 bar	24 bar	23,1 bar	22,2 bar

6. Монтаж

Во время монтажа фильтров нужно соблюдать следующие правила:

- Перед монтажом необходимо убедиться в отсутствии повреждений при транспортировке и хранении.
- Нужно проверить соответствие используемых фильтров техническим параметрам системы.
- Снять заглушки.

Заглушка



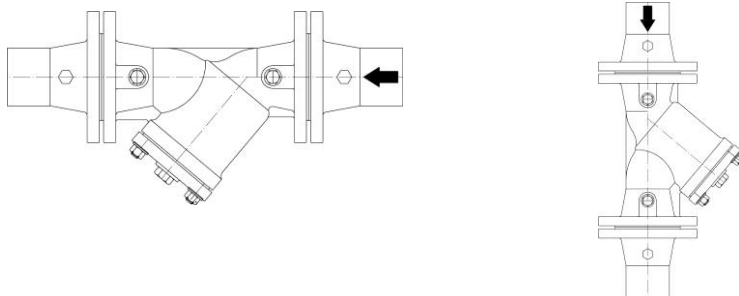
- Проверить внутри фильтра отсутствие посторонних предметов.
- Паропроводы нужно конструировать так, чтобы в них не скапливался конденсат.
- Во время сварочных работ необходимо защитить фильтр от попадания на него искр, а используемые материалы от высокой температуры.

ВНИМАНИЕ. Трубопровод где будет монтироваться клапан должен быть проложен так, чтобы на корпус фильтра не действовали растягивающие и гнущие силы.

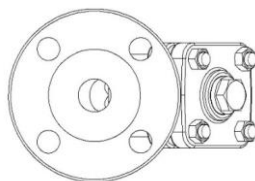
Соединения на трубопроводе не должны создавать дополнительные напряжения. Материал соединений должен соответствовать рабочим параметрам трубопровода.

ВНИМАНИЕ. Монтаж фильтра необходимо осуществлять таким образом, чтобы направление стрелки на корпусе совпадало с направлением потока рабочей среды в трубопроводе.

- Крышка фильтра должна быть направлена вниз, чтобы предотвратить возврат загрязнений в трубопровод.



- Чтобы предотвратить водяной удар нужно устанавливать фильтр горизонтально.



- Проектировщик трубопровода должен предусмотреть свободное место для замены сетки фильтра для её очистки.
- Необходимо использовать компенсаторы для уменьшения теплового расширения трубопроводов.
- Перед запуском системы, особенно после проведения ремонтных работ нужно промыть систему водой для удаления посторонних элементов.

7. Эксплуатация

Во время эксплуатации необходимо соблюдать следующие правила:

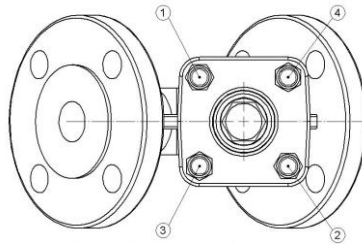
- Во время запуска необходимо следить чтобы не было скачков температуры и давления.
- Фильтры сетчатые не имеют движущихся элементов, поэтому требуют только контроль степени загрязнения.
- Сетка требует систематическую очистку. График проверок устанавливает пользователь индивидуально в соответствии со степенью загрязнения протекающей среды.

ВНИМАНИЕ. Перед началом работ необходимо проверить закрытие доступа среды в трубопровод, снижение давления до атмосферного, отсутствие среды в трубопроводе и его охлаждение.

- Очистку или замену сетки возможно произвести, открутив гайки на крышке фильтра. Вынуть сетку из корпуса и очистить струей воды без использования металлических приспособлений.
- Определенное количество загрязнений можно удалить, открутив пробку, находящуюся в крышке.
- Перед повторным монтажом крышки фильтра к корпусу необходимо заменить прокладку.

ВНИМАНИЕ. Следует особо осторожно обращаться с прокладкой между корпусом и крышкой. Находящийся в ней пояс из нержавеющей стали может травмировать.

- Болты нужно закручивать равномерно крест-накрест динамометрическим ключом.



Порядок закручивания болтов крышки корпуса к корпусу фильтра

ВНИМАНИЕ. Чтобы фильтр работал правильно нужно регулярно производить его проверку. График проверок устанавливает пользователь, но не реже чем один раз в месяц.

8. Техническое обслуживание и ремонт

Любые работы по техническому обслуживанию и ремонту должны выполнять квалифицированные специалисты при использовании соответствующего инструмента и оригинальных запасных частей. Перед началом любых работ необходимо отключить эксплуатацию участка трубопровода. При выполнении работ по техническому обслуживанию и ремонту необходимо:

- снизить давление до нуля, а температуру до температуры окружающей среды;
- использовать необходимые защитные средства;
- при повторном монтаже фильтра к трубопроводу необходимо заменить уплотнения на новые;
- силы затяжки болтов, соединяющих крышку с корпусом:

Гайка	Момент
M8	15-20 Nm
M10	35 -40 Nm
M12	65 – 70 Nm
M16	140 -150 Nm
M24	350-400 Nm

- При повторном монтаже фильтра необходимо проверить герметичность всех соединений, перед повторным вводом в эксплуатацию. Проверку на герметичность следует проводить водой под давлением 1,5 x номинальное давление фильтра.

9. Причины эксплуатационных помех и их устранение

ВНИМАНИЕ. Во время поиска причин неправильной работы арматуры нужно соблюдать правила безопасности труда на производстве.

Отказ арматуры или ошибочное действие персонала	Возможная причина	Действие персонала
Нет течения среды	Не сняты заглушки	Снять заглушки
Слабое течение среды	Загрязнен фильтр	Прочистить или заменить сетку
	Засорен трубопровод	Проверить трубопровод

Критический отказ арматуры или ошибочное действие персонала	Возможная причина	Действие персонала
Повреждены фланцы	Болты сильно и неравномерно закручены	Установить новую арматуру

10. Вывод из эксплуатации

После вывода из эксплуатации клапан нельзя утилизировать вместе с бытовыми отходами. Фильтры изготовлены из материалов, которые могут быть использованы повторно. С этой целью нужно доставить их в пункт переработки.

11. Условия гарантии

ZETKAMA гарантирует качество, правильную работу своих изделий при условии монтажа в соответствии с инструкцией по эксплуатации и эксплуатацию арматуры в соответствии с техническими условиями и параметрами, указанными в каталожных картах ZETKAMA. Гарантийный срок составляет 18 месяцев с даты установки, 24 месяца с даты продажи.

Гарантия не распространяется на фильтры, в которых использованы чужие части или конструктивные изменения, сделанные пользователем, без согласия производителя, а также их естественный износ.

О скрытых дефектах арматуры, необходимо сообщить производителю ZETKAMA сразу после обнаружения. Претензия должна быть оформлена в письменной форме.

Адрес:

ZETKAMA Sp. z o.o.

Poland

ul. 3 Maja 12

57-410 Ścinawka Średnia

Тел: +48 748 652 100

www.zetkama.com.pl